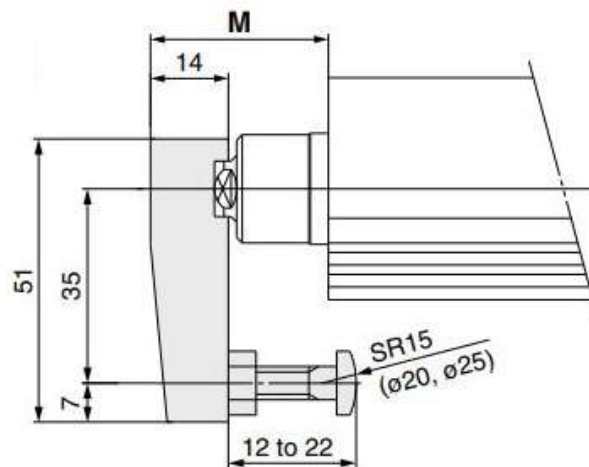
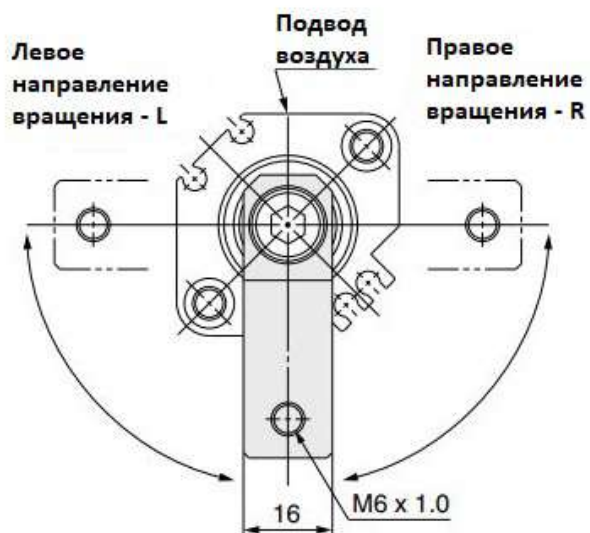


(mm)

Модель	A	B	C	E	F	G	$\phi Yh9$	S	T
MEF90-20.	36	47	36	35.5	18	17.9	$18_{-0.043}^0$	28	9
MEF90-25.	40	52	40	40.5	21	22.5	$23_{-0.052}^0$	27.5	10.5

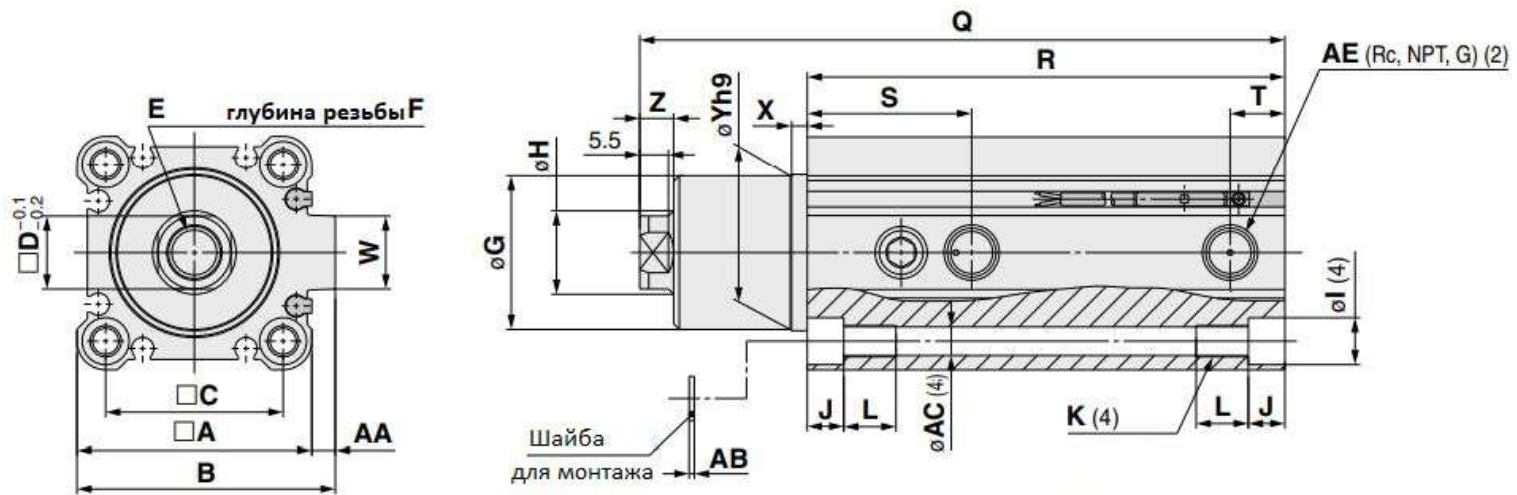
(mm)

Модель	Положение штока	Ход штока (Зажима)					
		10 mm		20 mm		30 mm	
		Q	R	Q	R	Q	R
MEF90-20.	Втянут	92.5	72	112.5	82	132.5	92
	Выдвинут	112		142		172	
MEF90-25.	Втянут	93.5	73	113.5	83	133.5	93
	Выдвинут	113		143		173	

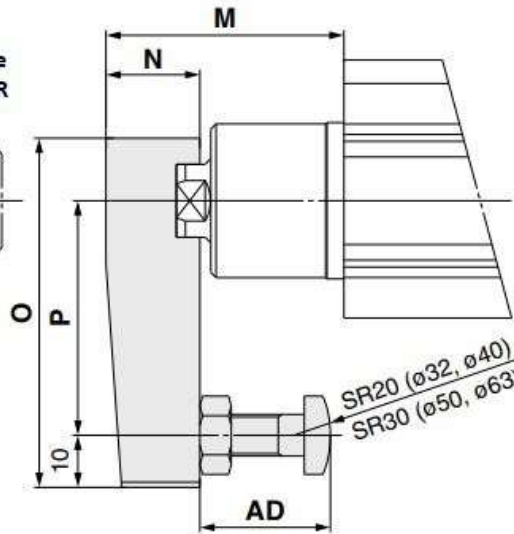
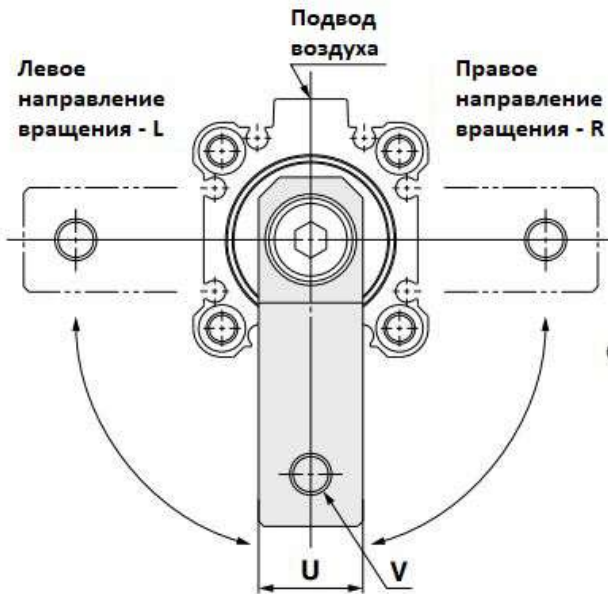


(mm)

Модель	Положение штока	M		
		Ход штока (Зажима)		
		10 mm	20 mm	30 mm
MEF90-20.	Втянут	32	42	52
	Выдвинут	51.5	71.5	91.5
MEF90-25.	Втянут	32	42	52
	Выдвинут	51.5	71.5	91.5



Модель	A	B	C	D	E	F	G	H	I	J	K	L	S	T	W	X	$\varnothing Yh9$	Z	AA	AB	$\varnothing AC$	AE
MEF90-32.	45	49.5	34	14	M10 x 1.5	12	29.5	16	9	7	M6 x 1.0	10	31.5	10.5	14	3	$30_{-0.062}^0$	6.5	4.5	1	5.5	1/8
MEF90-40.	52	57	40	14	M10 x 1.5	12	29.5	16	9	7	M6 x 1.0	10	29	9	15	3	$30_{-0.062}^0$	6.5	5	1	5.5	1/8
MEF90-50.	64	71	50	17	M12 x 1.75	15	36.5	20	11	8	M8 x 1.25	14	34	11.5	19	3.5	$37_{-0.062}^0$	7.5	7	1	6.6	1/4
MEF90-63.	77	84	60	17	M12 x 1.75	15	47.5	20	14	10.5	M10 x 1.5	18	34.5	10.5	19	3.5	$48_{-0.062}^0$	7.5	7	1.4	9	1/4



Модель	N	O	P	U	V	AD
MEF90-32.	18	67	45	20	M8 x 1.25	15 to 25
MEF90-40.	18	67	45	20	M8 x 1.25	15 to 25
MEF90-50.	22	88	65	22	M10 x 1.5	30 to 40
MEF90-63.	22	88	65	22	M10 x 1.5	30 to 40

Модель	Положение штока	M			
		Ход штока (Зажима)			
		10 mm	20 mm	30 mm	50 mm
MEF90-32.		45.5	55.5	65.5	85.5
		70.5	90.5	110.5	150.5
MEF90-40.		53	63	73	93
		78	98	118	158
MEF90-50.		63	73	83	103
		92	112	132	172
MEF90-63.		62.5	72.5	82.5	102.5
		91.5	111.5	131.5	171.5