

Адсорбционные осушители PDAD

FESTO



Адсорбционные осушители PDAD

Особенности



Описание	Области применения	Характеристики/Достоинства/Преимущества	
<p>Адсорбционный осушитель с холодной регенерацией предназначен для децентрализованной осушки сжатого воздуха и имеет функцию задания точки росы и высокую способность.</p> <p>Для обеспечения надежности работы оборудования всегда, когда требуется температура точки росы ниже $-20\text{ }^{\circ}\text{C}$, нужно использовать адсорбционные осушители.</p>	<ul style="list-style-type: none"> Датчики Полупроводниковая и электронная промышленность Производство пленки, фольги и др. упаковочных материалов Транспортировка сыпучих материалов Стоматология Системы окраски Пищевая промышленность Фармацевтическая промышленность 	<ul style="list-style-type: none"> Решение для осушки и очистки сжатого воздуха Увеличение срока службы пневмоэлементов Точка росы $-40\text{ }^{\circ}\text{C}$ или $-70\text{ }^{\circ}\text{C}$ (при пониженном расходе) Дополнительная фильтрация твердых частиц и масла Для децентрализованной осушки сжатого воздуха 	<ul style="list-style-type: none"> Высокий пропускаемый расход - до 2,400 л/мин. Выбор напряжения электрического питания Малое потребление сжатого воздуха на регенерацию и низкий уровень шума Получаемый класс чистоты воздуха на выходе до 2.1.1 в соответствии с DIN ISO 8573-1 с точкой росы $-70\text{ }^{\circ}\text{C}$

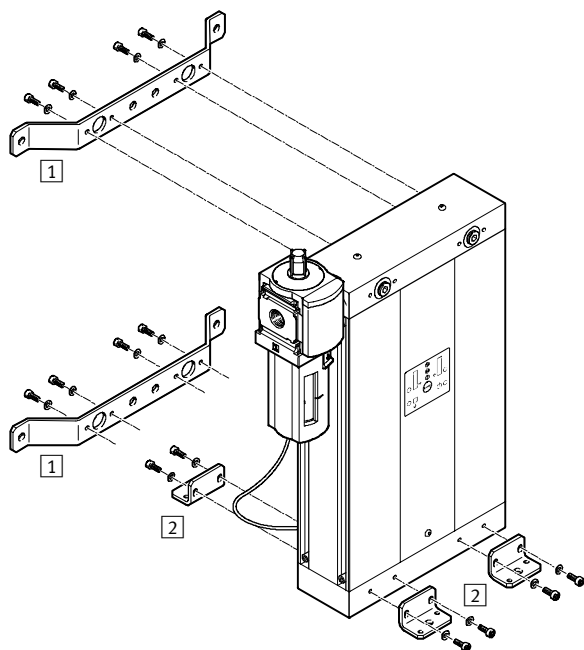
Экономичность	Снижение затрат на обслуживание	Гибкость использования	Удобен в эксплуатации
<p>Настраиваемая децентрализованная осушка позволяет осушать не весь сжатый воздух, используемый в пневматической системе, а только тот, к которому предъявляются высокие требования по содержанию влаги. Тем самым, значительно снижаются затраты на воздухоподготовку, предотвращается появление коррозии и увеличивается срок службы элементов.</p>	<p>Осушительный агент заправлен в полностью готовые к установке картриджи, что позволяет легко и быстро заменить его в осушителе. Применение таких герметичных картриджей предотвращает опасность попадания осушительного агента в окружающую среду в процессе его замены. Каждый картридж имеет встроенный вторичный фильтр (степень фильтрации $1\text{ }\mu\text{m}$), который удерживает частички осушительного агента, что снижает затраты на обслуживание.</p>	<p>Компактность и гибкость монтажа благодаря встроенному вторичному фильтру.</p>	<p>Для отображения количества циклов регенерации и сервисных функций используется дисплей с понятным интерфейсом.</p>

Функция		Примечания	
<p>Поток воздуха проходит через входной фильтр (микрофильтр со степенью фильтрации $0.01\text{ }\mu\text{m}$). Это защищает осушающий агент от загрязнения твердыми частицами и маслом (масло значительно снижает срок службы осушающего агента). Адсорбционный осушитель состоит из 2-х картриджей (4-х у PDAD-100), наполненных осушающим агентом. Влажный сжатый воздух проходит</p>	<p>через картриджи поочередно, а выделяемая вода собирается на поверхности гранул. После заданного периода времени поток воздуха переключается с одного картриджа на другой, а часть осушенного воздуха используется для регенерации агента в предыдущем картридже. Регенерирующий воздух выбрасывается в атмосферу.</p>	<p>Осушающий агент имеет большой срок службы примерно - 12,000 рабочих часов. На регенерацию агента при нормальных рабочих условиях (7 бар/$25\text{ }^{\circ}\text{C}$) требуется около 17% расхода. Если осушитель используется при других условиях, отношение входной воздух/воздух регенерации может меняться, т. к.</p>	<p>расход воздуха регенерации зависит только от входного расхода. При поставке адсорбционный осушитель PDAD оснащен соплами для давления питания 7-9 бар. При использовании другого давления питания сопла должны быть заменены (набор из 3-х сопел ADNA → 9).</p>

Адсорбционные осушители PDAD

Обзор периферии и кодировка

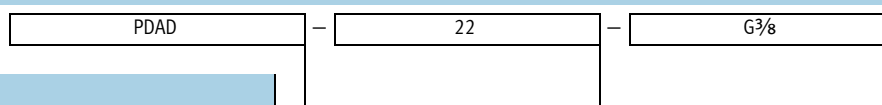
Обзор периферии



Монтажные элементы и принадлежности

		→ Стр./Интернет
1	Настенный монтажный комплект ABMW	8
2	Монтажные лапы ABMF	8
-	Набор для обслуживания PDAD-SP	9
-	Сопла ADNA	9

Система обозначений



Базовая функция

PDAD	Адсорбционный осушитель
------	-------------------------

Расход на выходе при номинальных условиях (давление питания 7 бар, точка росы -40 °C, температура воздуха на входе 25 °C)

09	87 л/мин
13	126 л/мин
22	212 л/мин
51	506 л/мин
73	729 л/мин
100	994 л/мин

Пневматическое присоединение

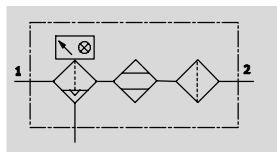
PDAD-09/13/22/51	
G3/8	Резьба G3/8
PDAD-73/100	
G1/2	Резьба G1/2

Адсорбционные осушители PDAD

Технические характеристики

FESTO

Функция



- - Расход
40 ... 2,400 л/мин
- - Температурный диапазон
+2 ... +50 °C
- - Рабочее давление
4 ... 16 бар

Точка росы под давлением
-40 °C или -70 °C



Основные технические характеристики						
Тип	PDAD-09	PDAD-13	PDAD-22	PDAD-51	PDAD-73	PDAD-100
Пневматическое присоединение 1, 2	G3/8				G1/2	
Конструкция	Адсорбционный осушитель с холодной регенерацией					
Тип монтажа	С помощью принадлежностей					
Положение монтажа	Вертикально					
	Горизонтально					
Точка росы под давлением [°C]	-40					
	-70 (со сниженным расходом)					
Класс очистки воздуха на выходе	2.1.1 в соответствии с DIN ISO 8573-1 с точкой росы -70 °C					
	2.1.1 в соответствии с DIN ISO 8573-1 с точкой росы -40 °C					
Электрические характеристики						
Электрическое подключение	2 подключения (12 ... 24 В DC или 110 ... 240 В AC) для разъемов электрического питания					
Потребляемая мощность	DC	Примерно 9,6 Вт (тип. 24 В/0,4 А)				
	AC	Примерно 16 ВА (тип. 230 В/0,07 А)				
Класс защиты	IP65 (по DIN 40050)					
Материалы						
Корпус	Алюминий					

Условия рабочей и окружающей среды						
Тип	PDAD-09	PDAD-13	PDAD-22	PDAD-51	PDAD-73	PDAD-100
Давление питания [бар]	4 ... 16					
Рабочая среда	Фильтрованный сжатый воздух, без масла					
Окружающая температура [°C]	+5 ... +50					
Температура среды [°C]	+2 ... +50					
Температура хранения [°C]	-20 ... +60					
Класс защиты от коррозии CRC ¹⁾	2					
Маркировка CE (см. декларацию соответствия)	В соответствии с директивой ЕС по электромагнитной совместимости					
	В соответствии с EU директивой по низкому напряжению					
	В соответствии с EU Директиве о оборудовании под давлением					



1) Устойчивость к коррозии: класс 2 по стандарту Festo 940 070

Компоненты подвержены умеренному коррозионному воздействию. Элементы с декоративным покрытием открытых поверхностей, которые контактируют с нормальной промышленной средой или материалами (такими как охлаждающие жидкости или смазки).

Вес [г]						
Тип	PDAD-09	PDAD-13	PDAD-22	PDAD-51	PDAD-73	PDAD-100
Адсорбционный осушитель	13,000	14,000	16,500	24,000	31,000	47,000

Адсорбционные осушители PDAD

Технические характеристики

<p> Примечание</p> <p>Для настройки осушителя, пожалуйста, не пользуйтесь средним значением расхода, лучше используйте:</p> <p>а) давление на входе в осушитель</p> <p>б) пиковое значение расхода и</p> <p>в) максимально допустимую температуру на входе.</p>	<p>Адсорбционные осушители спроектированы для продолжительной работы. Прерывистая или скачкообразная работа может привести к преждевременному старению и/или повреждению осушающего агента и выходу осушителя из строя.</p> <p>Если, тем не менее, осушитель PDAD будет использоваться в</p>	<p>пульсирующем режиме, рекомендуется использовать буферные ресиверы на пути следования воздуха для сглаживания пиков давления. В зависимости от применения, эти ресиверы могут стоять перед и/или за осушителем. Размер ресивера должен быть примерно равен 50% расхода воздуха в минуту.</p>	<p> Примечание</p> <p>При поставке адсорбционный осушитель PDAD сконфигурирован с соплами для давления питания в диапазоне от 7 до 9 бар. Если используется другое давление питания, сопла должны быть заменены. Набор альтернативных сопел должен быть заказан отдельно → 9.</p>
--	--	--	--

Номинальный расход q_n [л/мин] для точки росы -40 °C (температура воздуха на входе 25 °C)													
q_n	Давление питания p [бар]												
	4	5	6	7	8	9	10	11	12	13	14	15	16
PDAD-09													
На входе	73.6	88.3	103.1	117.8	132.5	147.2	162.0	176.7	191.4	206.1	220.9	235.6	250.3
	Сопло №9			Сопло №7			Сопло №6			Сопло №5			
Расход на регенерацию	33.0	30.0	34.0	31.0	36.0	40.0	31.0	34.0	37.0	30.0	32.0	34.0	36.0
На выходе	40.6	58.3	69.1	86.8	96.5	107.2	131.0	142.7	154.4	176.1	188.9	201.6	214.3
PDAD-13													
На входе	109.6	132.5	153.7	176.7	197.9	220.9	242.1	265.1	286.3	309.2	330.4	353.4	374.6
	Сопло №10			Сопло №8			Сопло №7			Сопло №6			
Расход на регенерацию	42.0	52.0	61.0	51.0	54.0	68.0	45.0	49.0	54.0	62.0	67.0	71.0	76.0
На выходе	67.6	80.5	92.7	125.7	143.9	152.9	197.1	216.1	232.3	247.2	263.4	282.4	298.6
PDAD-22													
На входе	186.2	225.3	261.3	300.4	336.4	375.5	411.5	450.6	486.6	525.7	561.7	600.8	636.8
	Сопло №14			Сопло №12			Сопло №10			Сопло №9			
Расход на регенерацию	76.0	89.0	106.0	88.0	97.0	107.0	86.0	96.0	106.0	89.0	96.0	103.0	111.0
На выходе	110.2	136.3	155.3	212.4	239.4	268.5	325.5	354.6	380.6	436.7	465.7	497.8	525.8
PDAD-51													
На входе	416.3	503.6	584.2	671.5	752.0	839.3	919.9	1,007.2	1,087.8	1,175.1	1,255.6	1,342.9	1,423.5
	Сопло №23			Сопло №17			Сопло №14			Сопло №12			
Расход на регенерацию	166.0	204.0	230.0	165.5	194.5	216.0	165.0	182.5	198.5	160.5	176.0	182.5	201.5
На выходе	250.3	299.6	354.2	506.0	557.5	623.3	754.9	824.7	889.3	1,014.6	1,079.6	1,160.4	1,222.0
PDAD-73													
На входе	613.5	742.1	860.9	989.5	1,108.3	1,236.9	1,355.7	1,484.3	1,603.0	1,731.7	1,850.4	1,979.1	2,097.8
	Сопло №29			Сопло №24			Сопло №17			Сопло №15			
Расход на регенерацию	233.0	270.0	311.0	261.0	302.0	339.0	248.0	272.0	295.0	243.0	261.0	282.0	301.0
На выходе	380.5	472.1	549.9	728.5	806.3	897.9	1,107.7	1,212.3	1,308.0	1,488.7	1,589.4	1,697.1	1,796.8
PDAD-100													
На входе	821.7	993.9	1,153.0	1,325.3	1,484.3	1,656.6	1,815.6	1,987.9	2,146.9	2,319.2	2,478.2	2,650.5	2,809.6
	Сопло №23			Сопло №17			Сопло №14			Сопло №12			
Расход на регенерацию	332.0	408.0	460.0	331.0	389.0	432.0	330.0	365.0	397.0	321.0	352.0	365.0	403.0
На выходе	489.7	585.9	693.0	994.3	1,095.3	1,224.6	1,485.6	1,622.9	1,749.9	1,998.2	2,126.2	2,285.5	2,406.6

Адсорбционные осушители PDAD

Технические характеристики



Номинальный расход q_n [л/мин] для точки росы -70 °C (температура воздуха на входе 25 °C)													
q_n	Давление питания [бар]												
	4	5	6	7	8	9	10	11	12	13	14	15	16
PDAD-09													
На входе	51.5	61.8	72.1	82.5	92.8	103.1	113.4	123.7	134.0	144.3	154.6	164.9	175.2
	Сопло №9			Сопло №7			Сопло №6			Сопло №5			
Расход на регенерацию	33.0	30.0	34.0	31.0	36.0	40.0	31.0	34.0	37.0	30.0	32.0	34.0	36.0
На выходе	18.5	31.8	38.1	51.5	56.8	63.1	82.4	89.7	97.0	114.3	122.6	130.9	139.2
PDAD-13													
На входе	77.3	92.8	108.2	123.7	139.2	154.6	170.1	185.5	201.0	216.5	231.9	247.4	262.8
	Сопло №10			Сопло №8			Сопло №7			Сопло №6			
Расход на регенерацию	42.0	52.0	61.0	51.0	54.0	68.0	45.0	49.0	54.0	62.0	67.0	71.0	76.0
На выходе	35.3	40.8	47.2	72.7	85.2	86.6	125.1	136.5	147.0	154.5	164.9	176.4	186.8
PDAD-22													
На входе	131.4	157.7	184.0	210.3	236.6	262.8	289.1	315.4	341.7	368.0	394.3	420.6	446.8
	Сопло №14			Сопло №12			Сопло №10			Сопло №9			
Расход на регенерацию	76.0	89.0	106.0	88.0	97.0	107.0	86.0	96.0	106.0	89.0	96.0	103.0	111.0
На выходе	55.4	68.7	78.0	122.3	139.6	155.8	203.1	219.4	235.7	279.0	298.3	317.6	335.8
PDAD-51													
На входе	293.8	352.5	411.3	470.0	528.8	587.5	646.3	705.0	763.8	822.5	881.3	940.1	998.8
	Сопло №23			Сопло №17			Сопло №14			Сопло №12			
Расход на регенерацию	166.0	204.0	230.0	165.5	194.5	216.0	165.0	182.5	198.5	160.5	176.0	182.5	201.5
На выходе	127.8	148.5	181.3	304.5	334.3	371.5	481.3	522.5	565.3	662.0	705.3	757.6	797.3
PDAD-73													
На входе	432.9	519.5	606.1	692.7	779.3	865.8	952.4	1,039.0	1,125.6	1,212.2	1,298.8	1,385.3	1,471.9
	Сопло №29			Сопло №24			Сопло №17			Сопло №15			
Расход на регенерацию	233.0	270.0	311.0	261.0	302.0	339.0	248.0	272.0	295.0	243.0	261.0	282.0	301.0
На выходе	199.9	249.5	295.1	431.7	477.3	526.8	704.4	767.0	830.6	969.2	1,037.8	1,103.3	1,170.9
PDAD-100													
На входе	579.8	695.8	811.7	927.7	1,043.6	1,159.6	1,275.6	1,391.5	1,507.5	1,623.4	1,739.4	1,855.4	1,971.3
	Сопло №23			Сопло №17			Сопло №14			Сопло №12			
Расход на регенерацию	332.0	408.0	460.0	331.0	389.0	432.0	330.0	365.0	397.0	321.0	352.0	365.0	403.0
На выходе	247.8	287.8	351.7	596.7	654.6	727.6	945.6	1,026.5	1,110.5	1,302.4	1,387.4	1,490.4	1,568.3

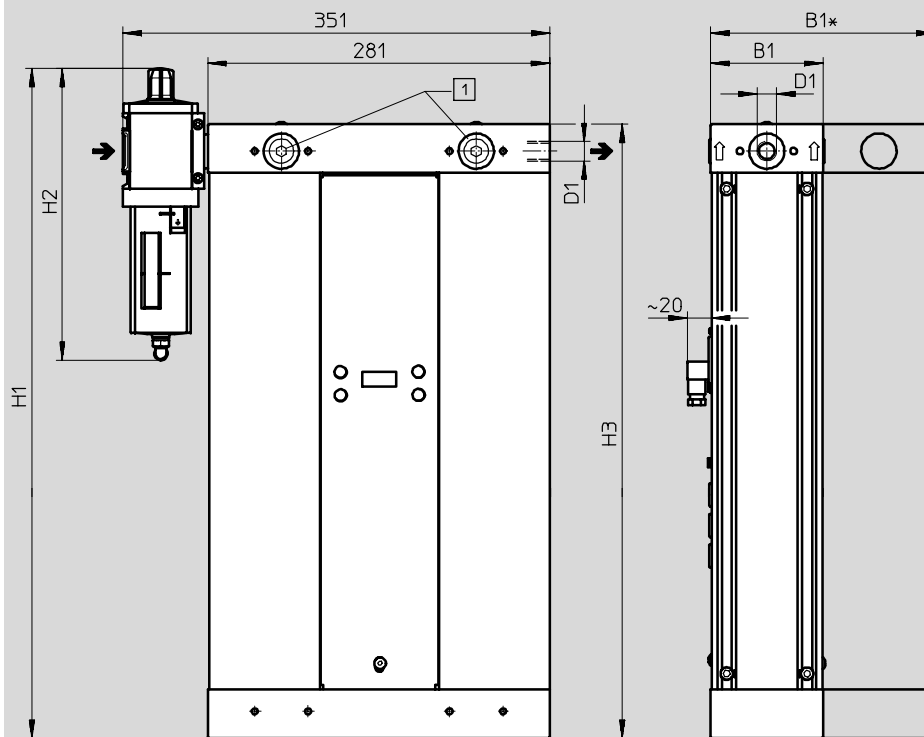
Адсорбционные осушители PDAD

Технические характеристики

Размеры

Скачать CAD-данные → www.festo.com

С входным фильтром и монтажным набором



Примечание

Шланг от штуцера сброса конденсата входного фильтра до осушителя входит в состав поставки.
В отверстие отвода конденсата из осушителя установлен фитинг с цанговым зажимом QSL-F для шланга 4 мм (стандартный внешний диаметр).

1 Заглушки

→ Направление потока

Тип	D1	B1	B1*	H1	H2	H3
PDAD-09	G $\frac{3}{8}$	92	–	491	240	445
PDAD-13	G $\frac{3}{8}$	92	–	550	240	504
PDAD-22	G $\frac{3}{8}$	92	–	681	240	635
PDAD-51	G $\frac{3}{8}$	92	–	1 111	240	1 065
PDAD-73	G $\frac{1}{2}$	92	–	1 506	360	1 460
PDAD-100	G $\frac{1}{2}$	–	184	1 111	360	1 065

Данные для заказа

С входным фильтром, монтажным набором и электрическим разъемом

Пневматическое присоединение	Расход на выходе при номинальных условиях ¹⁾ [л/мин.]	Номер заказа	Тип
G $\frac{3}{8}$	87	552170	PDAD-09-G $\frac{3}{8}$
	126	552171	PDAD-13-G $\frac{3}{8}$
	212	552172	PDAD-22-G $\frac{3}{8}$
	506	552173	PDAD-51-G $\frac{3}{8}$
G $\frac{1}{2}$	729	552174	PDAD-73-G $\frac{1}{2}$
	994	552175	PDAD-100-G $\frac{1}{2}$

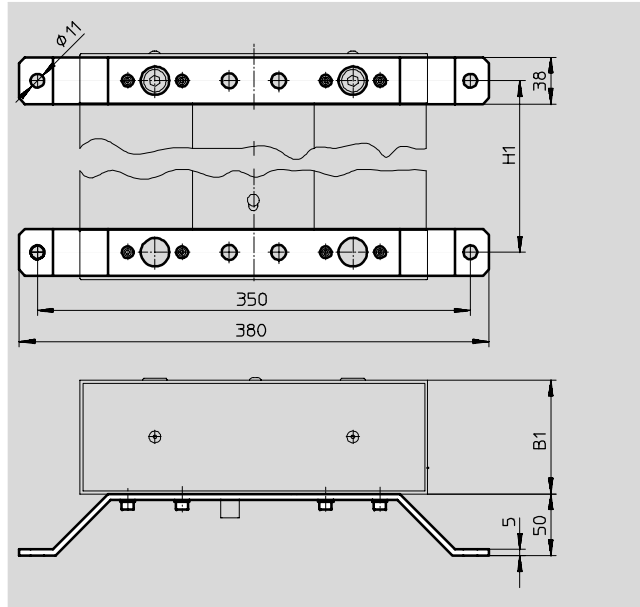
1) Давления питания 7 бар, точка росы –40 °C, температура воздуха на входе 25 °C

Адсорбционные осушители PDAD

Принадлежности

FESTO

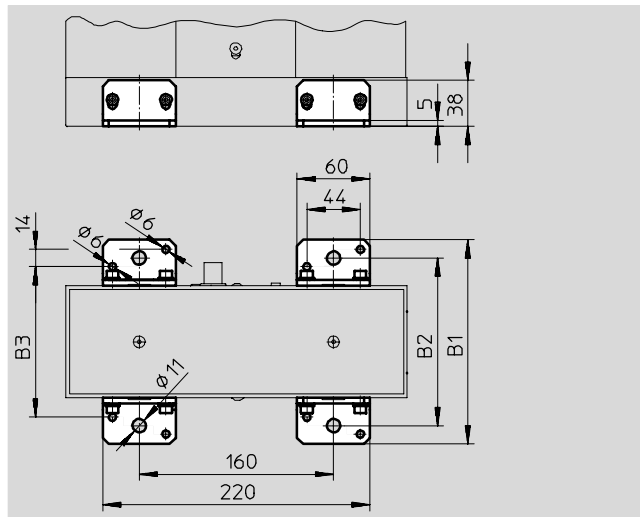
Настенный монтажный комплект ABMF



Размеры и данные для заказа													Номер заказа	Тип
PDAD-09		PDAD-13		PDAD-22		PDAD-51		PDAD-73		PDAD-100		CRC ¹⁾		
B1	H1	B1	H1	B1	H1	B1	H1	B1	H1	B1	H1			
92	401	92	460	92	591	92	1,021	92	1,416	184	1,021	2	553756	ABMF-PDAD

1) Устойчивость к коррозии: класс 2 по стандарту Festo 940 070
Компоненты подвержены умеренному коррозионному воздействию. Элементы с декоративным покрытием открытых поверхностей, которые контактируют с нормальной промышленной средой или материалами (такими как охлаждающие жидкости или смазки).

Напольный крепеж ABMF



Размеры и данные для заказа						Номер заказа	Тип
PDAD-09/13/22/51/73			PDAD-100				
B1	B2	B3	B1	B2	B3		
168	138	124	260	230	216	2	553755 ABMF-PDAD

1) Устойчивость к коррозии: класс 2 по стандарту Festo 940 070
Компоненты подвержены умеренному коррозионному воздействию. Элементы с декоративным покрытием открытых поверхностей, которые контактируют с нормальной промышленной средой или материалами (такими как охлаждающие жидкости или смазки).

Адсорбционные осушители PDAD

Принадлежности

Набор для обслуживания PDAD-SP

с двумя картриджами
(4 картриджа в наборе PDAD-100-SP-...), уплотнительные кольца, пластиковые шайбы и диск для обнуления контроллера



Условия рабочей и окружающей среды		
Рабочее давление	[бар]	4 ... 16
Рабочая среда		Фильтрованный сжатый воздух, без масла, степень фильтрации 0,01 µm
Окружающая температура	[°C]	+5 ... +50
Температура среды	[°C]	+2 ... +50

Данные для заказа		
Для типа	Номер заказа	Тип
PDAD-09	553749	PDAD-09-SP-12000
PDAD-13	553750	PDAD-13-SP-12000
PDAD-22	553751	PDAD-22-SP-12000
PDAD-51	553752	PDAD-51-SP-12000
PDAD-73	553753	PDAD-73-SP-12000
PDAD-100	553754	PDAD-100-SP-12000

Сопла ADNA

Для оптимизации расхода воздуха регенерации при давлении питания < 7 бар или > 9 бар



Данные для заказа		
Для типа	Номер заказа	Тип
PDAD-09	553763	ADNA-PDAD-09
PDAD-13	553764	ADNA-PDAD-13
PDAD-22	553765	ADNA-PDAD-22
PDAD-51	553766	ADNA-PDAD-51
PDAD-73	553767	ADNA-PDAD-73
PDAD-100	553768	ADNA-PDAD-100

Адсорбционные осушители PDAD

Принадлежности

FESTO

**Фильтропатрон MS6-LFM-A для
входного фильтра**
Для входного фильтра

Степень фильтрации: 0.01 µm



Данные для заказа		
Для типа	Номер заказа	Тип
PDAD-09/13/22/51	532909	MS6-LFM-A
PDAD-73/100	552093	MS6-LFM-A-HF