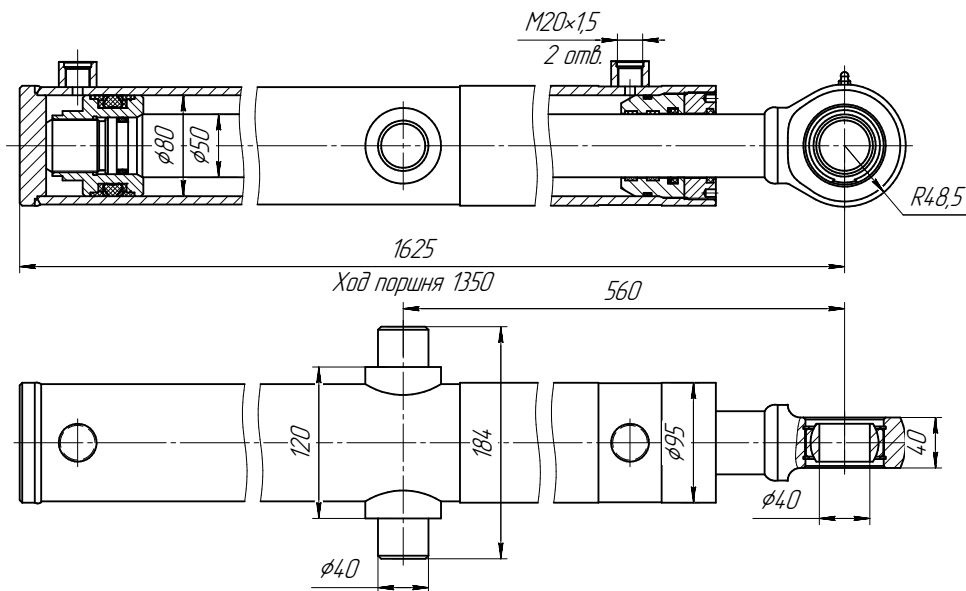


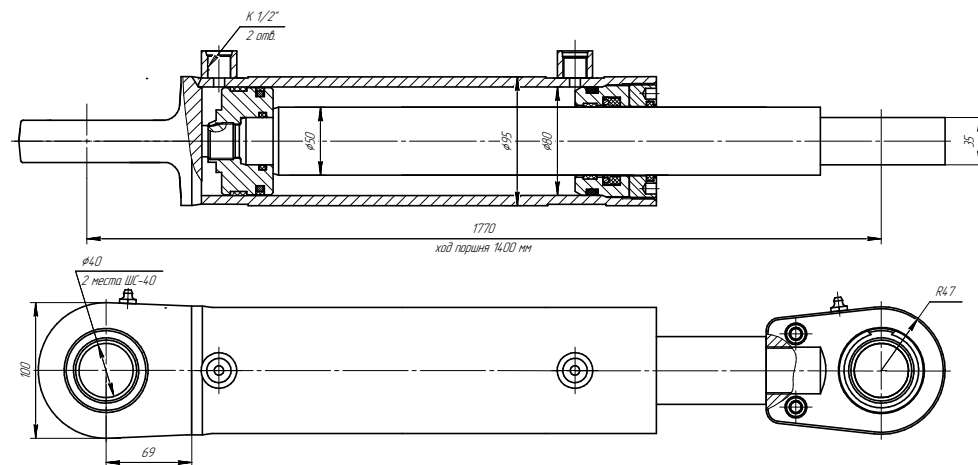
ЦГ-80.50x1350.31



ТЕХНИЧЕСКАЯ ХАРАКТЕРИСТИКА

| | |
|----------------------------|----|
| Номинальное давление, МПа | 16 |
| Максимальное давление, МПа | 20 |

ЦГ-80.50x1400.11

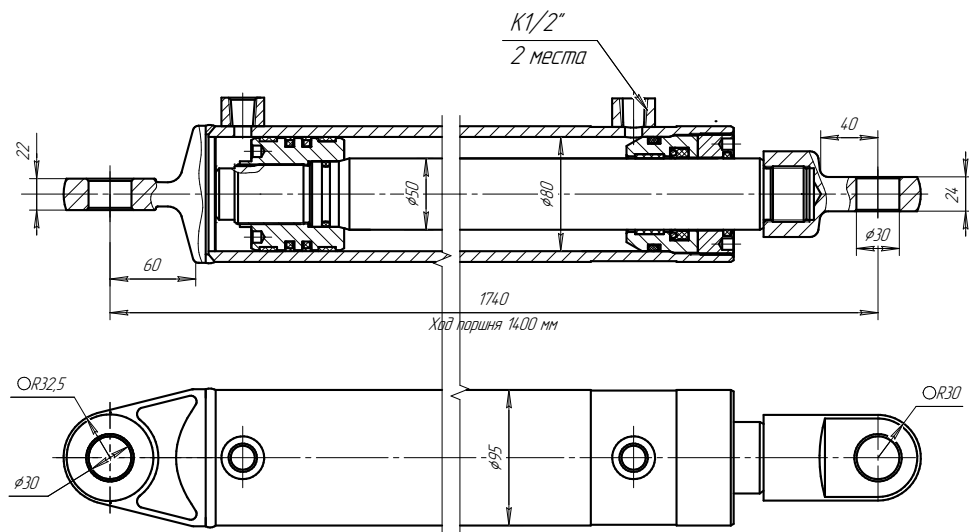


ТЕХНИЧЕСКАЯ ХАРАКТЕРИСТИКА

| | |
|----------------------------|----|
| Номинальное давление, МПа | 16 |
| Максимальное давление, МПа | 20 |

ПОРШНЕВЫЕ ГИДРОЦИЛИНДРЫ
ДИАМЕТРОМ 80 ММ

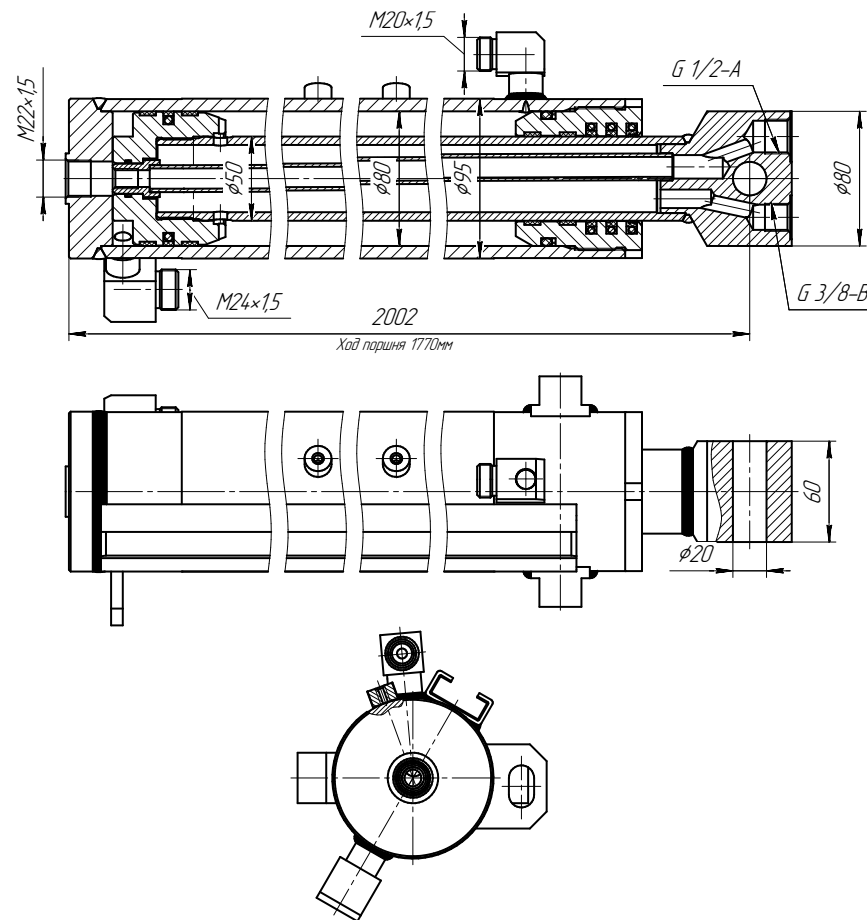
ЦГ-80.50x1400.17



ТЕХНИЧЕСКАЯ ХАРАКТЕРИСТИКА

| | |
|----------------------------|----|
| Номинальное давление, МПа | 16 |
| Максимальное давление, МПа | 20 |

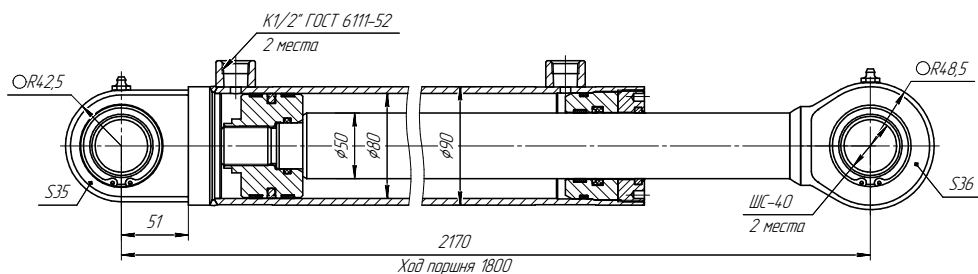
ЦГ-80.50x1770.58



ТЕХНИЧЕСКАЯ ХАРАКТЕРИСТИКА

| | |
|----------------------------|----|
| Номинальное давление, МПа | 28 |
| Максимальное давление, МПа | 35 |

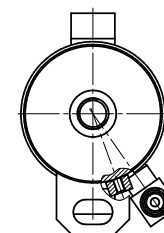
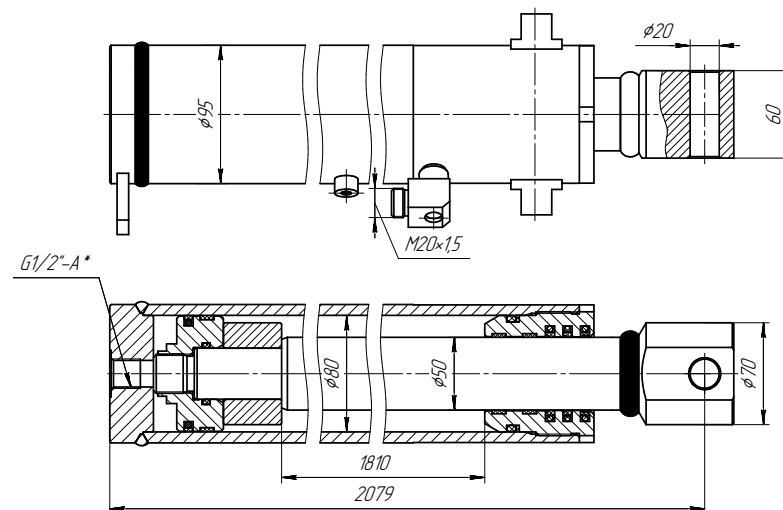
ЦГ-80.50x1800.11



ТЕХНИЧЕСКАЯ ХАРАКТЕРИСТИКА

| | |
|----------------------------|----|
| Номинальное давление, МПа | 16 |
| Максимальное давление, МПа | 20 |

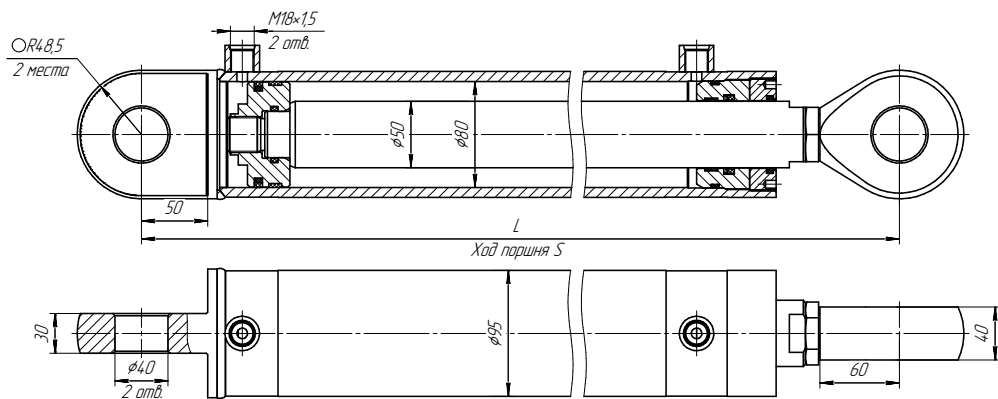
ЦГ-80.50x1810.58



ТЕХНИЧЕСКАЯ ХАРАКТЕРИСТИКА

| | |
|----------------------------|----|
| Номинальное давление, МПа | 28 |
| Максимальное давление, МПа | 35 |

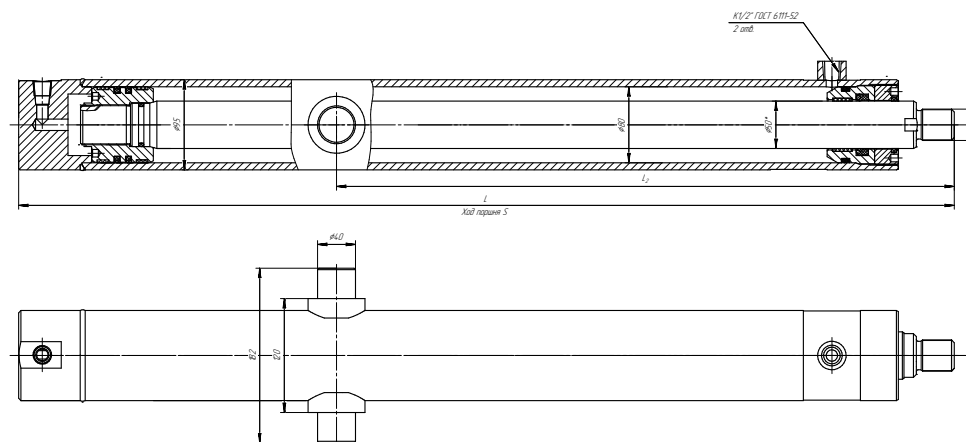
ЦГ-80.50xS.17



ТЕХНИЧЕСКАЯ ХАРАКТЕРИСТИКА

| | |
|----------------------------|----|
| Номинальное давление, МПа | 16 |
| Максимальное давление, МПа | 20 |

ЦГ-80.50xS.33

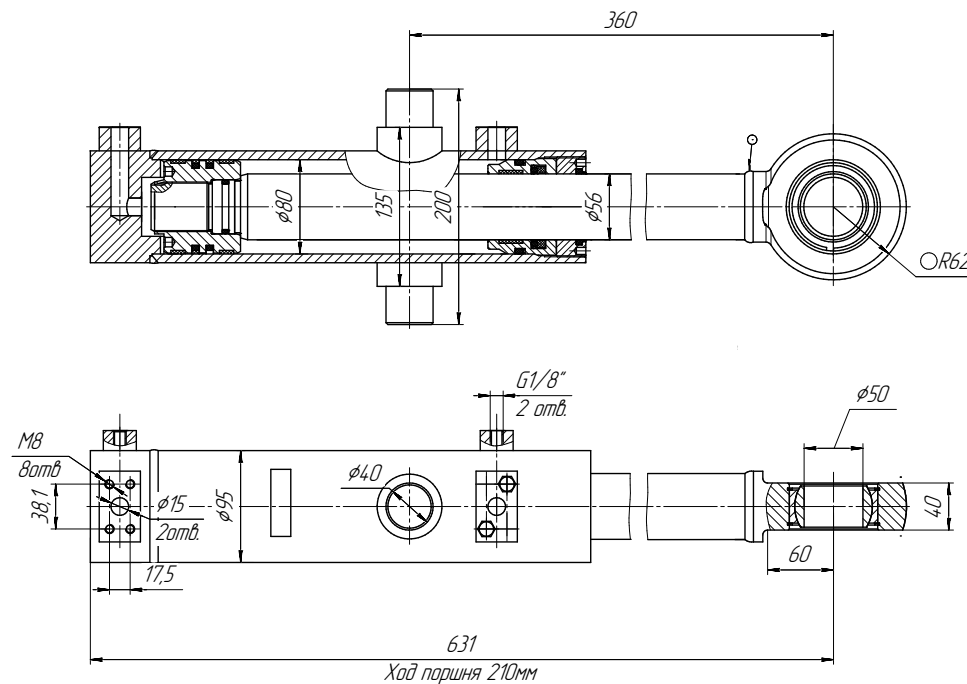
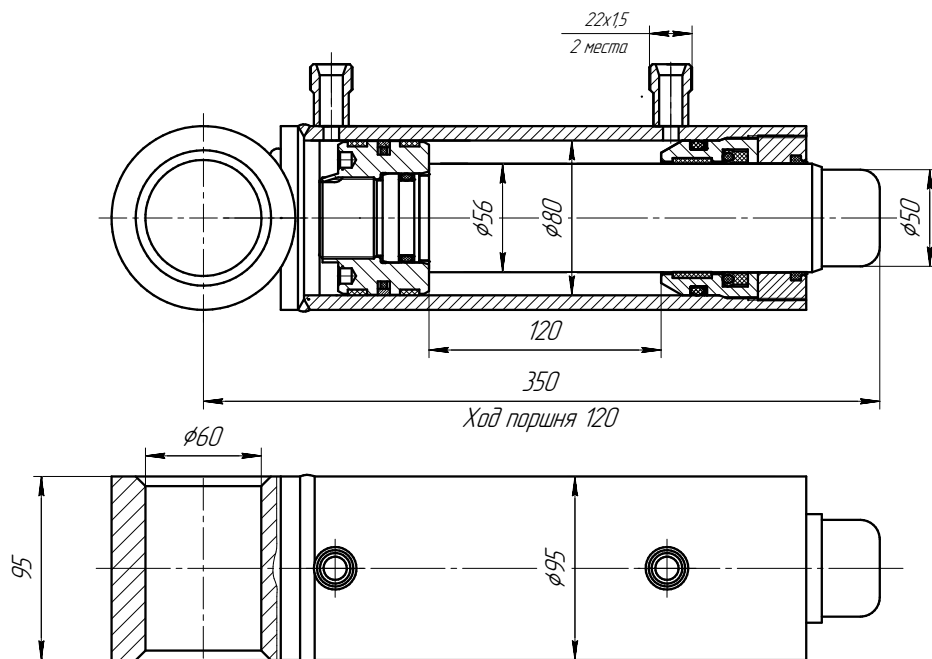


ТЕХНИЧЕСКАЯ ХАРАКТЕРИСТИКА

| | |
|----------------------------|----|
| Номинальное давление, МПа | 16 |
| Максимальное давление, МПа | 20 |

ЦГ-80.56x120.26

ЦГ-80.56x210.31



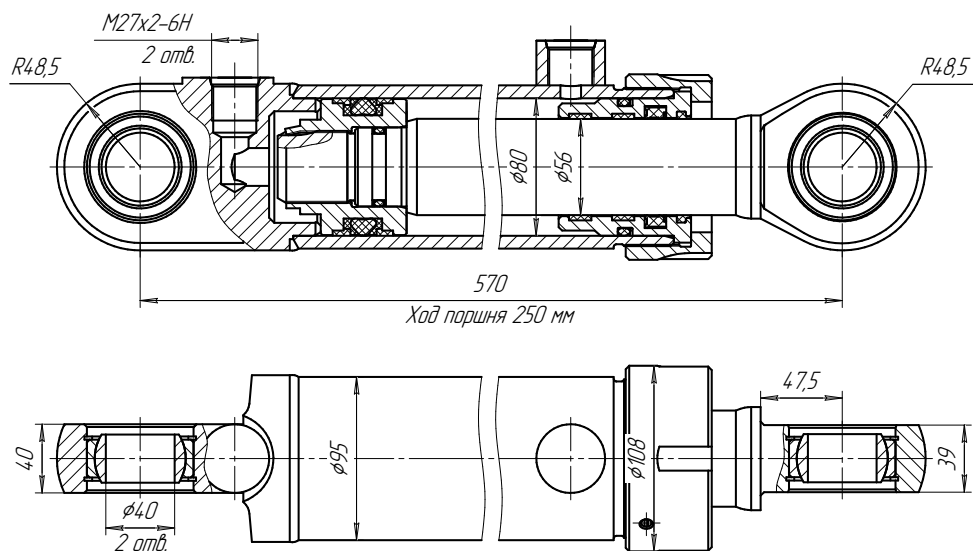
ТЕХНИЧЕСКАЯ ХАРАКТЕРИСТИКА

| | |
|----------------------------|----|
| Номинальное давление, МПа | 28 |
| Максимальное давление, МПа | 32 |

ТЕХНИЧЕСКАЯ ХАРАКТЕРИСТИКА

| | |
|----------------------------|----|
| Номинальное давление, МПа | 15 |
| Максимальное давление, МПа | 20 |

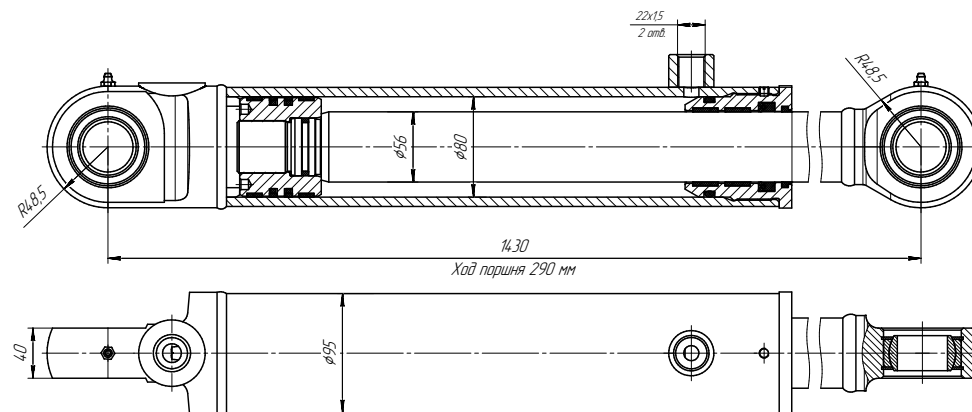
ЦГ-80.56.250.11



ТЕХНИЧЕСКАЯ ХАРАКТЕРИСТИКА

| | |
|----------------------------|----|
| Номинальное давление, МПа | 20 |
| Максимальное давление, МПа | 25 |

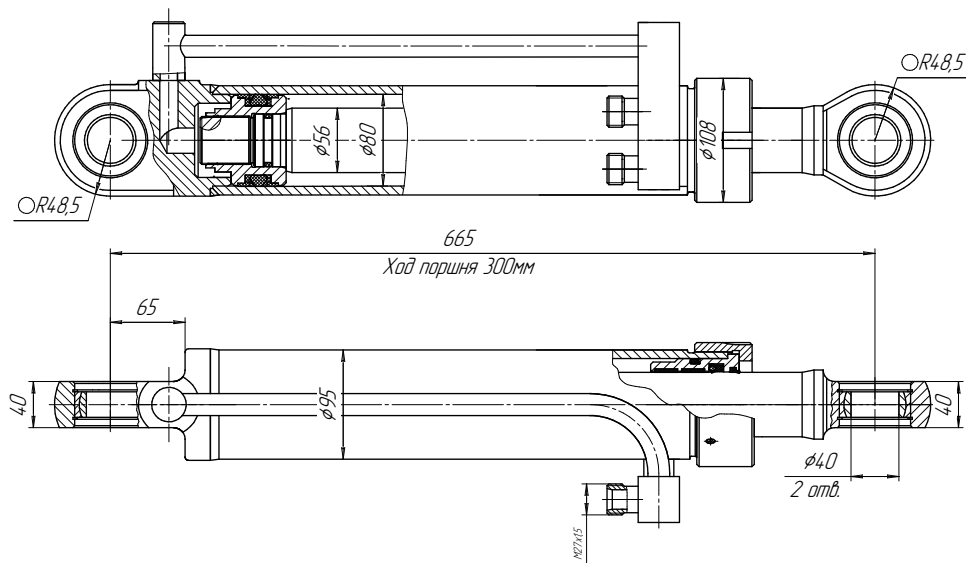
ЦГ-80.56x290.11



ТЕХНИЧЕСКАЯ ХАРАКТЕРИСТИКА

| | |
|----------------------------|----|
| Номинальное давление, МПа | 16 |
| Максимальное давление, МПа | 20 |

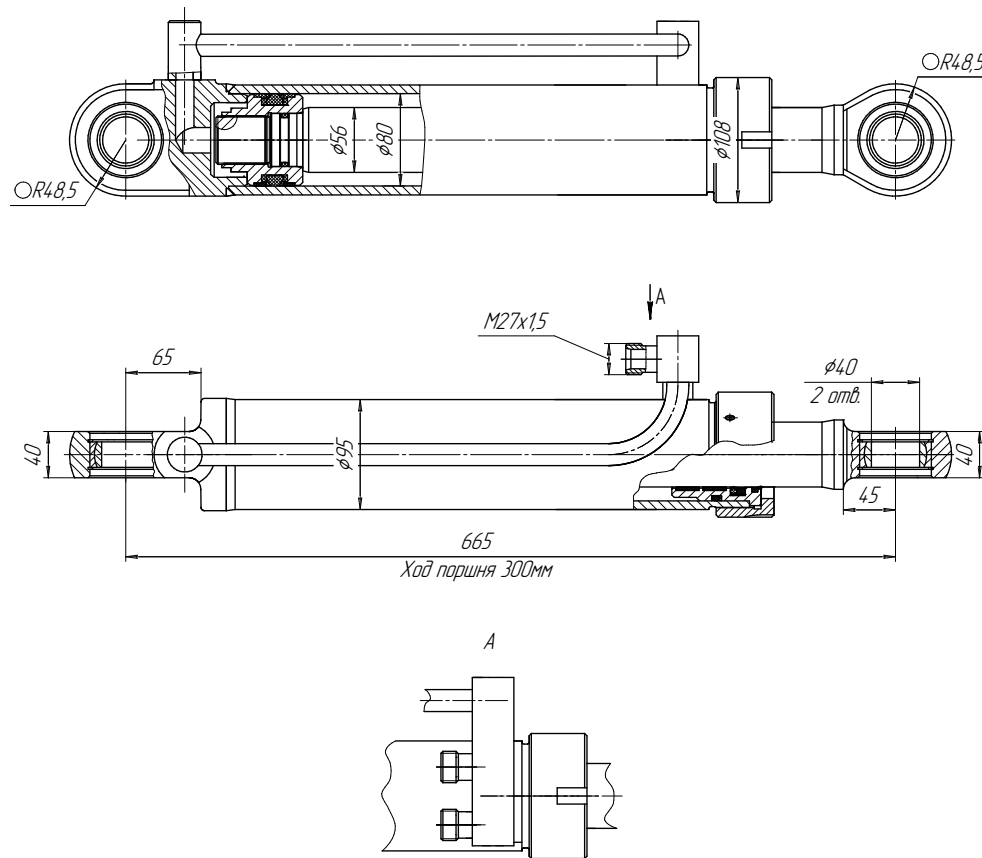
ЦГ-80.56x300.11



ТЕХНИЧЕСКАЯ ХАРАКТЕРИСТИКА

| | |
|----------------------------|----|
| Номинальное давление, МПа | 16 |
| Максимальное давление, МПа | 20 |

ЦГ-80.56x300.11-01

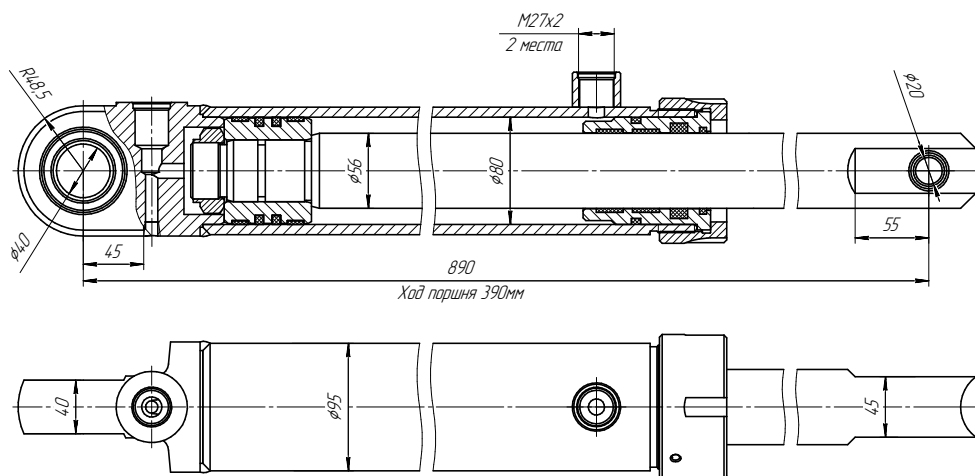


ТЕХНИЧЕСКАЯ ХАРАКТЕРИСТИКА

| | |
|----------------------------|----|
| Номинальное давление, МПа | 16 |
| Максимальное давление, МПа | 20 |

ПОРШНЕВЫЕ ГИДРОЦИЛИНДРЫ
ДИАМЕТРОМ 80 ММ

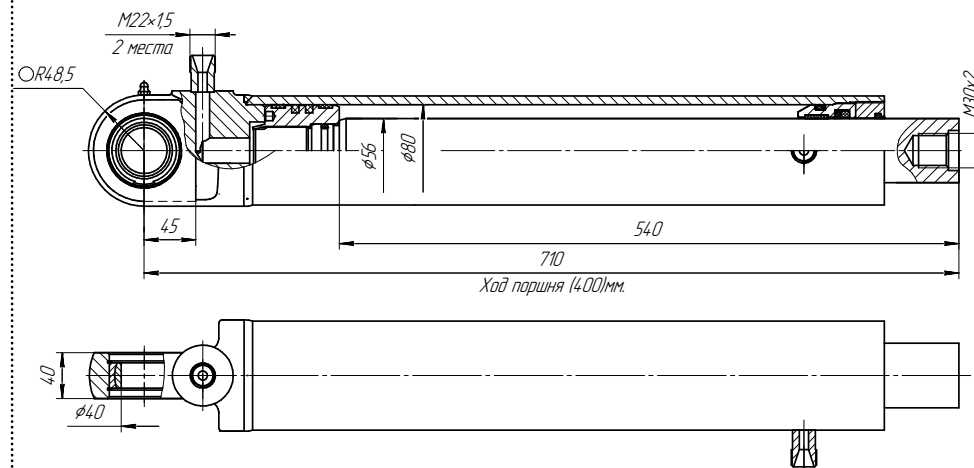
ЦГ-80.56x390.12



ТЕХНИЧЕСКАЯ ХАРАКТЕРИСТИКА

| | |
|----------------------------|------|
| Номинальное давление, МПа | 12,5 |
| Максимальное давление, МПа | 19 |

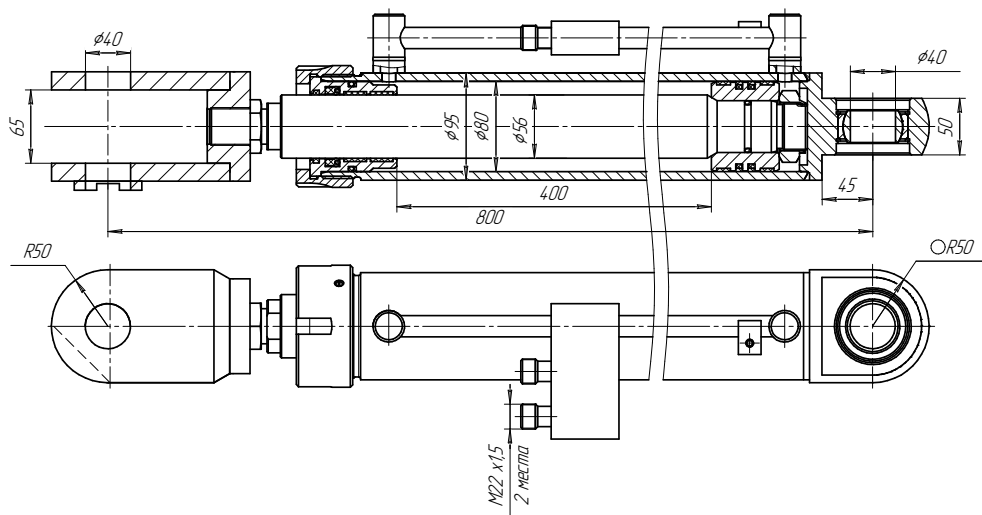
ЦГ-80.56x400.14



ТЕХНИЧЕСКАЯ ХАРАКТЕРИСТИКА

| | |
|----------------------------|----|
| Номинальное давление, МПа | 16 |
| Максимальное давление, МПа | 20 |

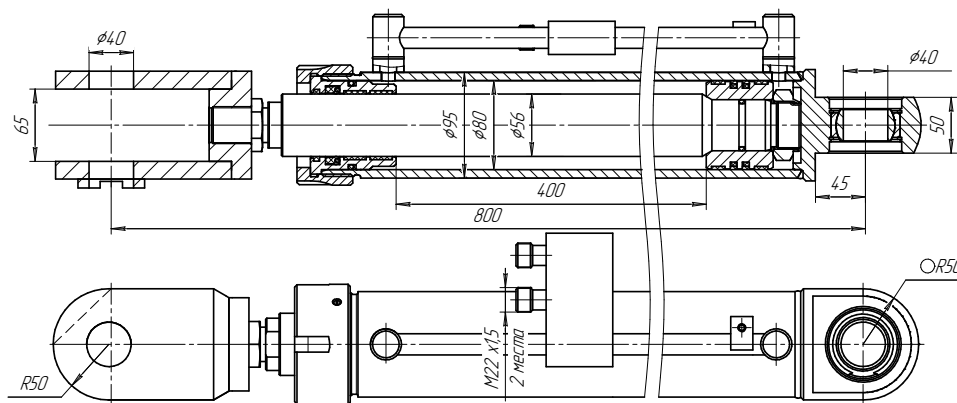
ЦГ-80.56x400.18



ТЕХНИЧЕСКАЯ ХАРАКТЕРИСТИКА

| | |
|----------------------------|----|
| Номинальное давление, МПа | 16 |
| Максимальное давление, МПа | 20 |

ЦГ-80.56x400.18-01



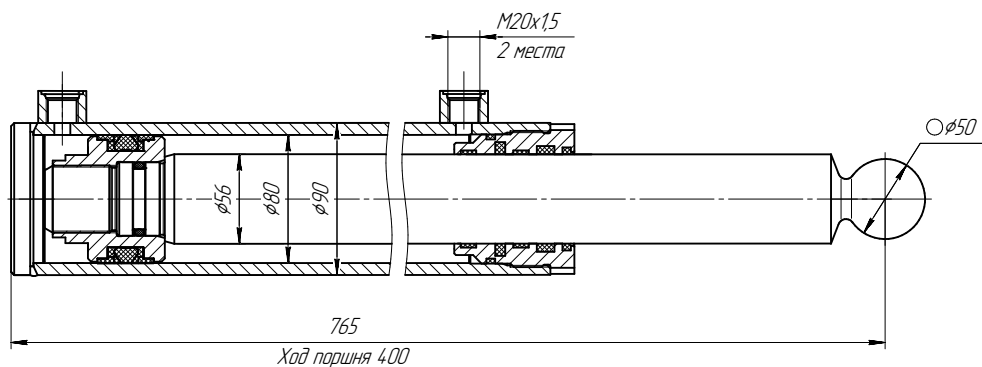
ТЕХНИЧЕСКАЯ ХАРАКТЕРИСТИКА

| | |
|----------------------------|----|
| Номинальное давление, МПа | 16 |
| Максимальное давление, МПа | 20 |



ПОРШНЕВЫЕ ГИДРОЦИЛИНДРЫ
 ДИАМЕТРОМ 80 ММ

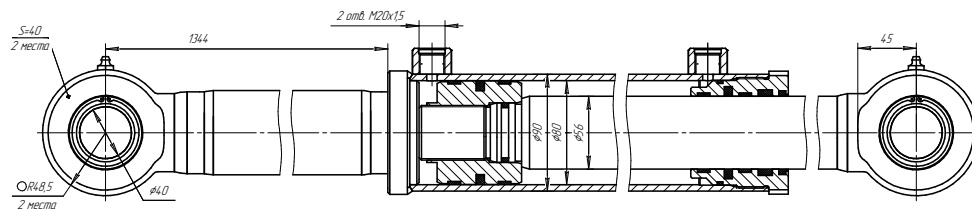
ЦГ-80.56x400.55



ТЕХНИЧЕСКАЯ ХАРАКТЕРИСТИКА

| | |
|----------------------------|----|
| Номинальное давление, МПа | 16 |
| Максимальное давление, МПа | 20 |

ЦГ-80.56x400.2100.11

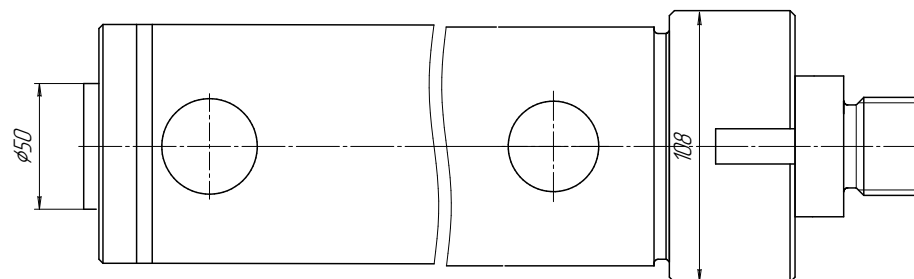
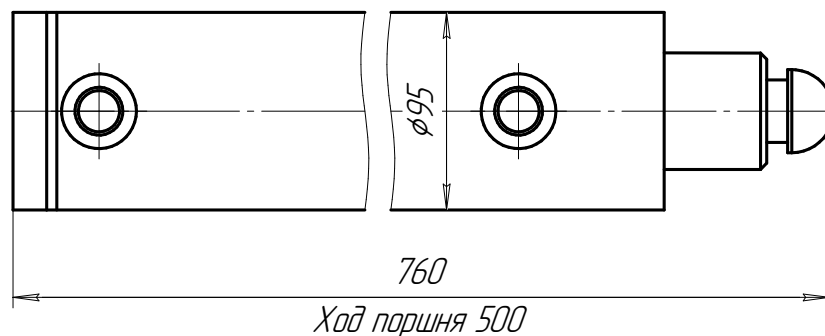
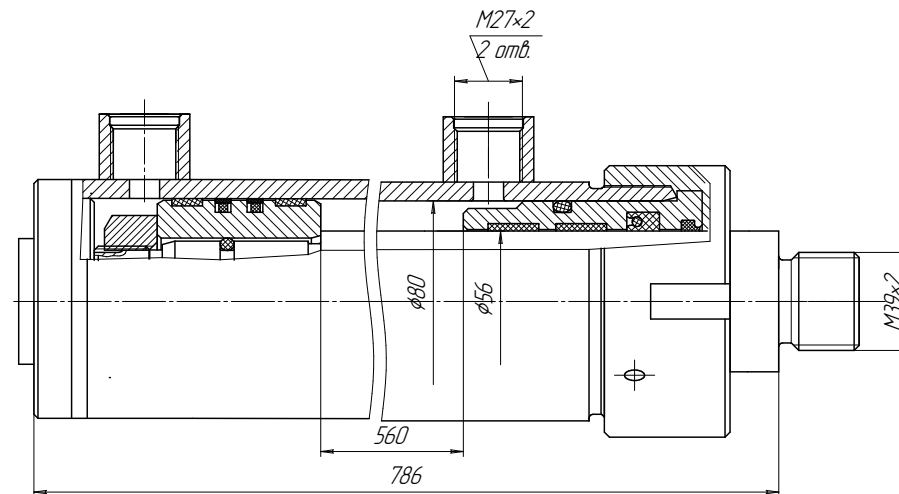
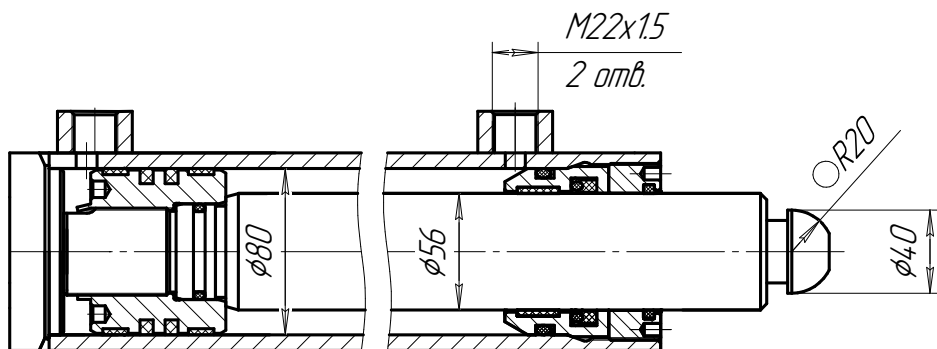


ТЕХНИЧЕСКАЯ ХАРАКТЕРИСТИКА

| | |
|----------------------------|---|
| Номинальное давление, МПа | ? |
| Максимальное давление, МПа | ? |

ЦГ-80.56x500.55

ЦГ-80.56x560.83



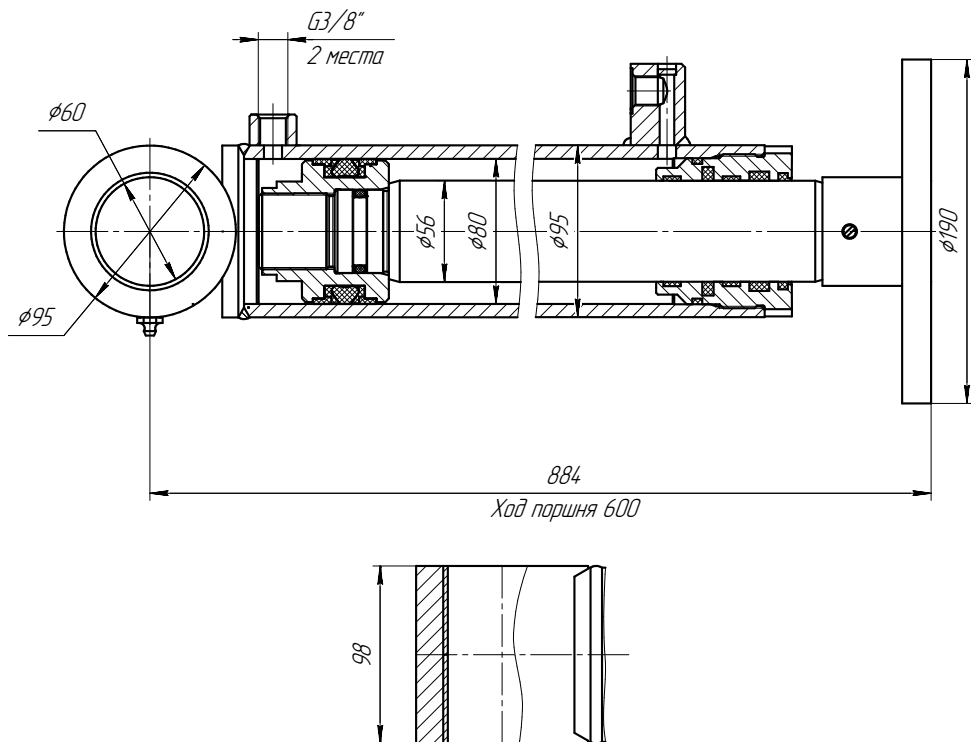
ТЕХНИЧЕСКАЯ ХАРАКТЕРИСТИКА

| | |
|----------------------------|----|
| Номинальное давление, МПа | 16 |
| Максимальное давление, МПа | 20 |

ТЕХНИЧЕСКАЯ ХАРАКТЕРИСТИКА

| | |
|----------------------------|----|
| Номинальное давление, МПа | 16 |
| Максимальное давление, МПа | 20 |

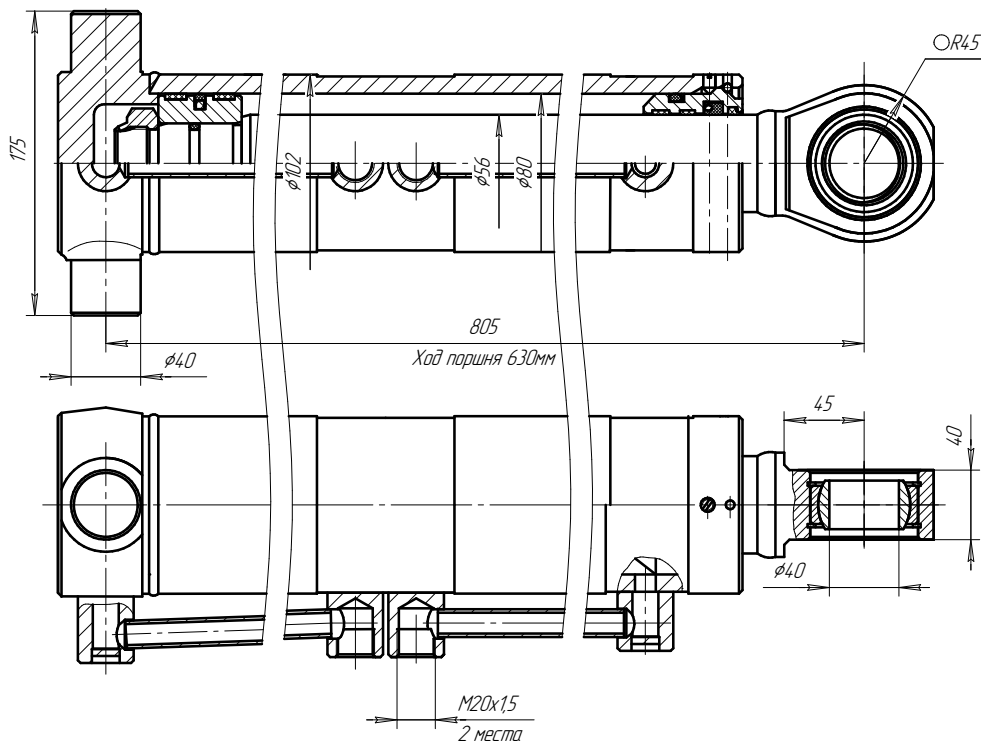
ЦГ-80.56х600.25



ТЕХНИЧЕСКАЯ ХАРАКТЕРИСТИКА

| | |
|----------------------------|----|
| Номинальное давление, МПа | 25 |
| Максимальное давление, МПа | 32 |

ЦГ-80.56х600.31



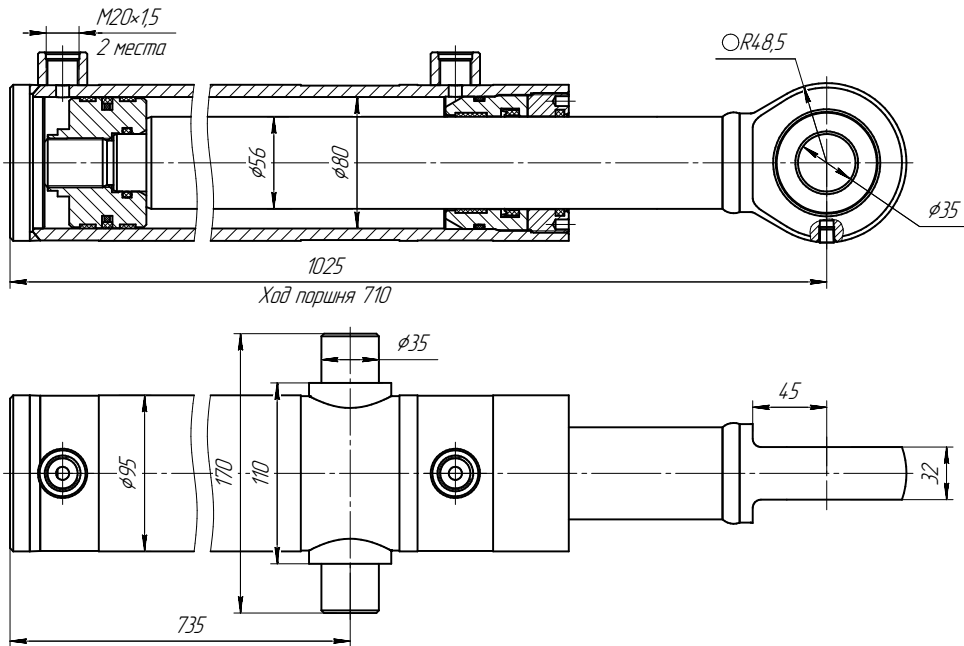
ТЕХНИЧЕСКАЯ ХАРАКТЕРИСТИКА

| | |
|----------------------------|----|
| Номинальное давление, МПа | 16 |
| Максимальное давление, МПа | 20 |



ПОРШНЕВЫЕ ГИДРОЦИЛИНДРЫ
ДИАМЕТРОМ 80 ММ

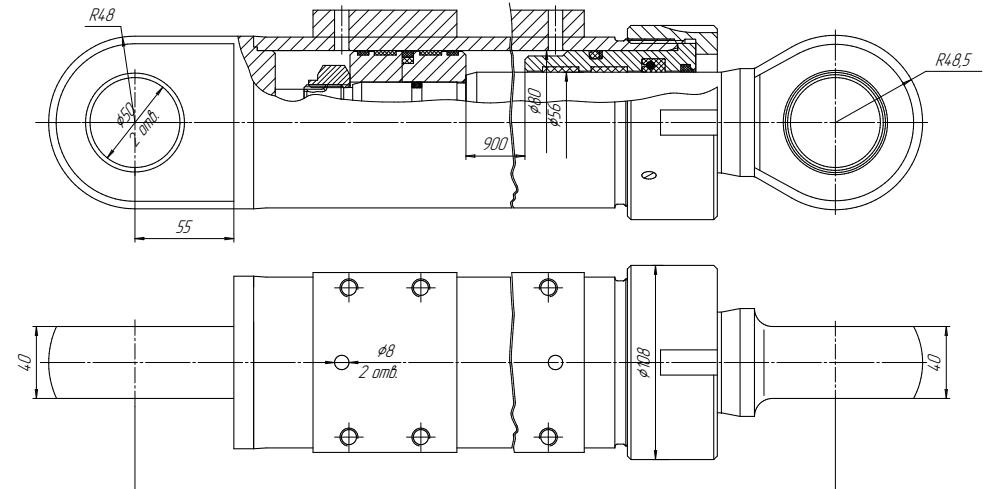
ЦГ-80.56x710.31



ТЕХНИЧЕСКАЯ ХАРАКТЕРИСТИКА

| | |
|----------------------------|----|
| Номинальное давление, МПа | 16 |
| Максимальное давление, МПа | 20 |

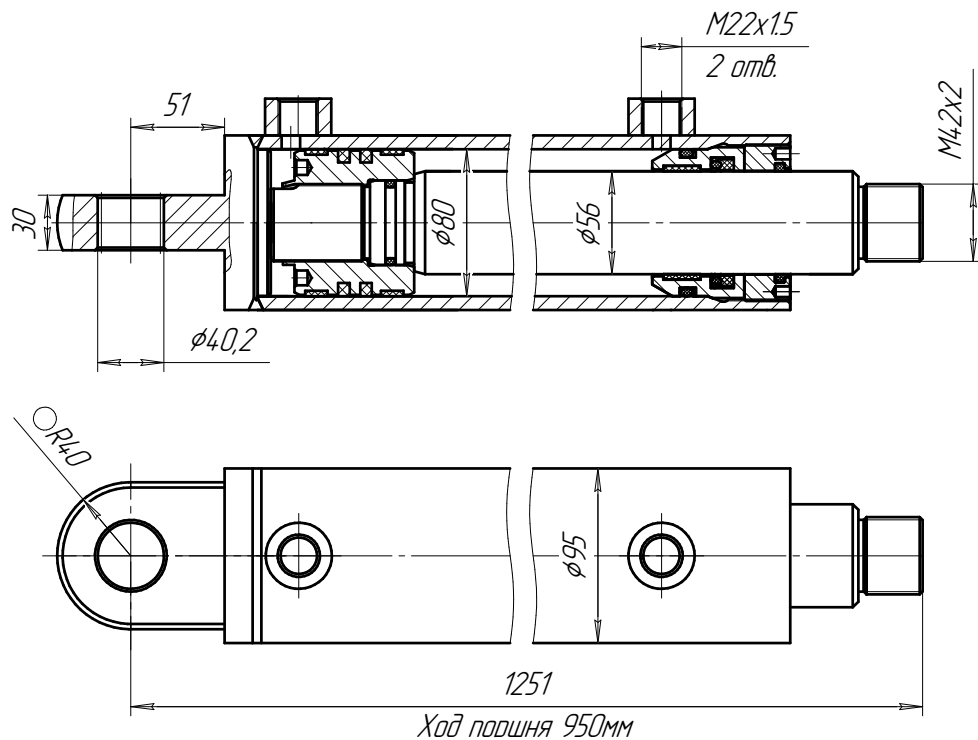
ЦГ-80.56x900.22



ТЕХНИЧЕСКАЯ ХАРАКТЕРИСТИКА

| | |
|---------------------------|----|
| Номинальное давление, МПа | 21 |
|---------------------------|----|

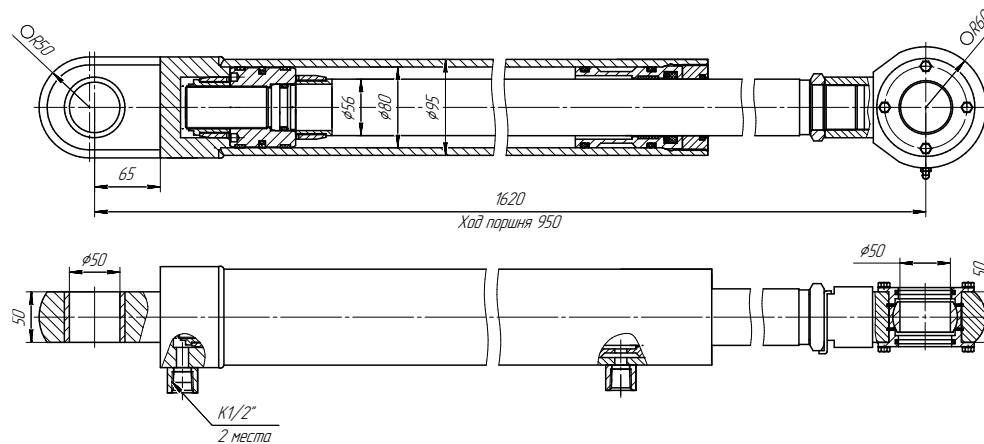
ЦГ-80.56x950.13



ТЕХНИЧЕСКАЯ ХАРАКТЕРИСТИКА

| | |
|----------------------------|----|
| Номинальное давление, МПа | 16 |
| Максимальное давление, МПа | 20 |

ЦГ-80.56x950.28



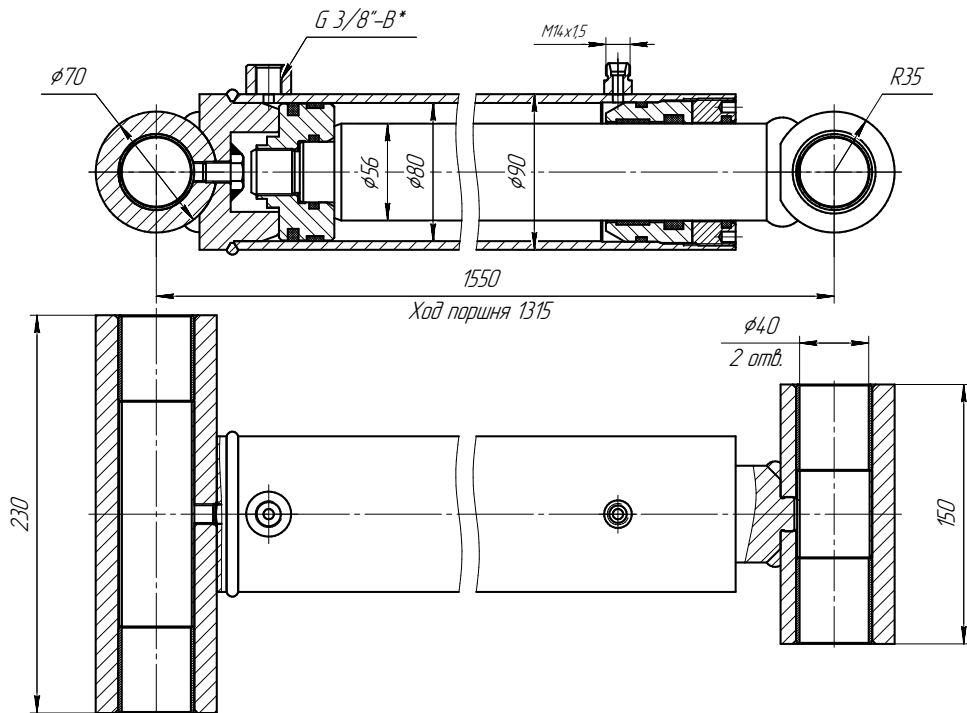
ТЕХНИЧЕСКАЯ ХАРАКТЕРИСТИКА

| | |
|----------------------------|----|
| Номинальное давление, МПа | 10 |
| Максимальное давление, МПа | 20 |



ПОРШНЕВЫЕ ГИДРОЦИЛИНДРЫ
ДИАМЕТРОМ 80 ММ

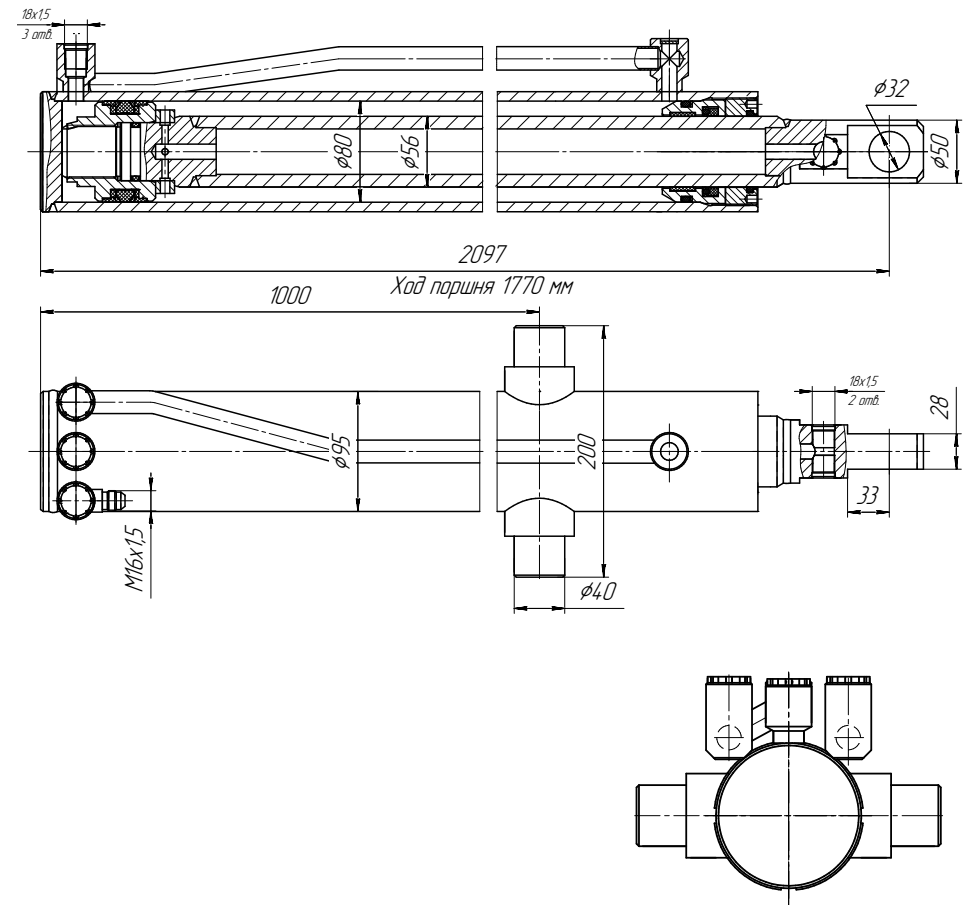
ЦГ-80.56x1315.22



ТЕХНИЧЕСКАЯ ХАРАКТЕРИСТИКА

| | |
|----------------------------|----|
| Номинальное давление, МПа | 16 |
| Максимальное давление, МПа | 20 |

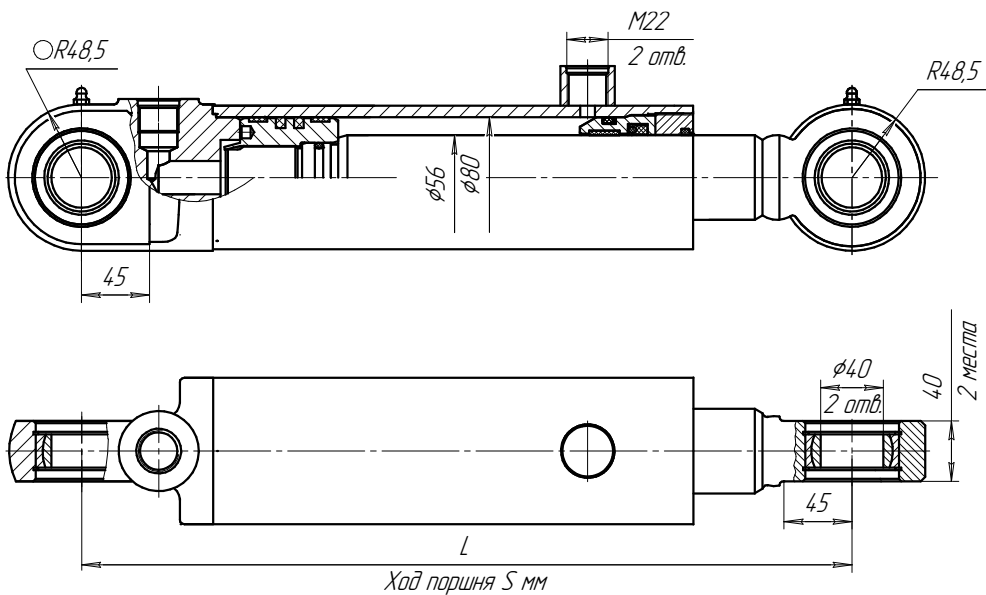
ЦГ-80.56x1770.31



ТЕХНИЧЕСКАЯ ХАРАКТЕРИСТИКА

| | |
|----------------------------|----|
| Номинальное давление, МПа | 16 |
| Максимальное давление, МПа | 20 |

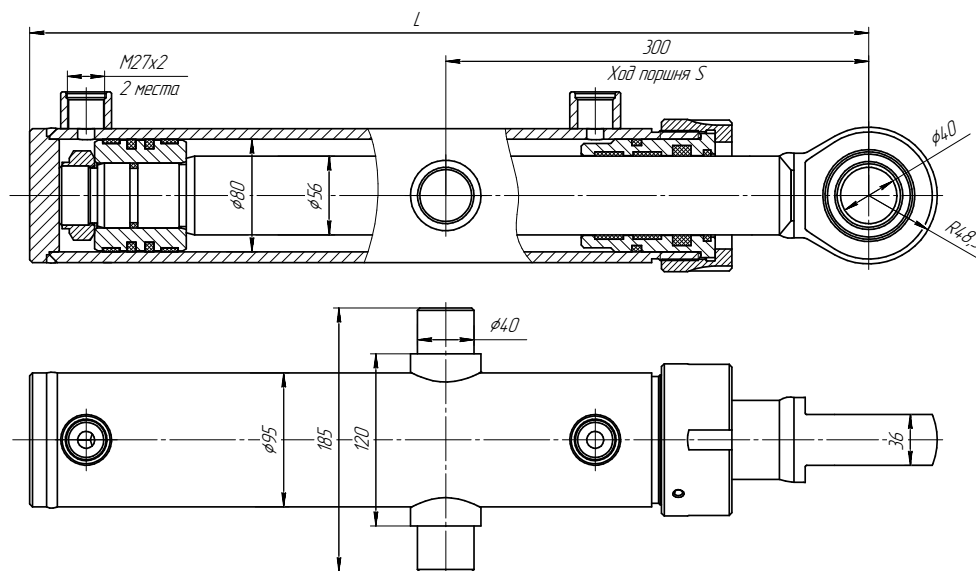
ЦГ-80.56xS.11



ТЕХНИЧЕСКАЯ ХАРАКТЕРИСТИКА

| | |
|----------------------------|----|
| Номинальное давление, МПа | 16 |
| Максимальное давление, МПа | 20 |

ЦГ-80.56xS.31

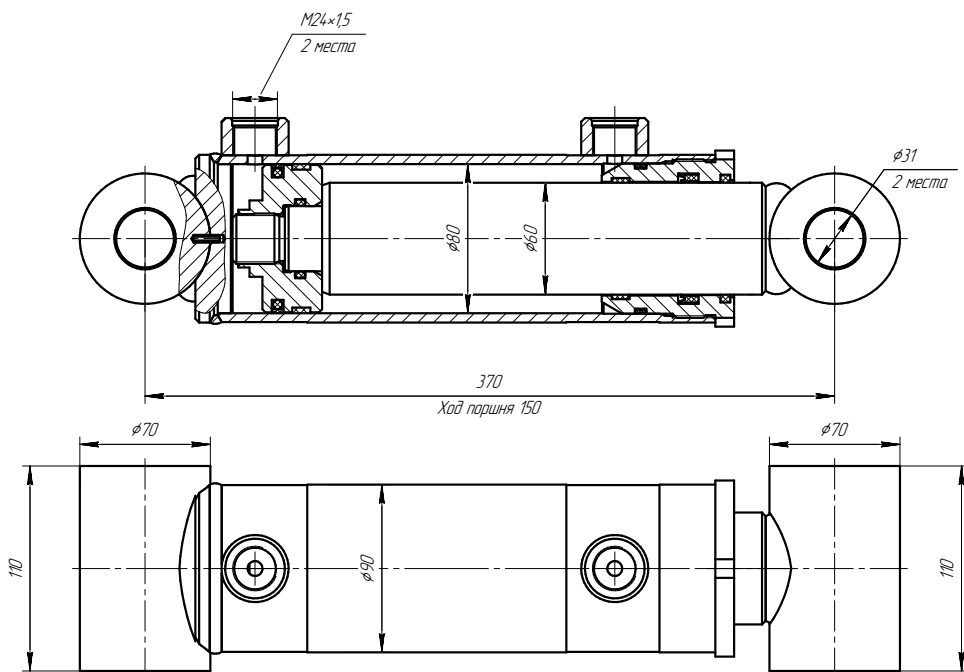


ТЕХНИЧЕСКАЯ ХАРАКТЕРИСТИКА

| | |
|----------------------------|----|
| Номинальное давление, МПа | 16 |
| Максимальное давление, МПа | 20 |

ПОРШНЕВЫЕ ГИДРОЦИЛИНДРЫ
 ДИАМЕТРОМ 80 ММ

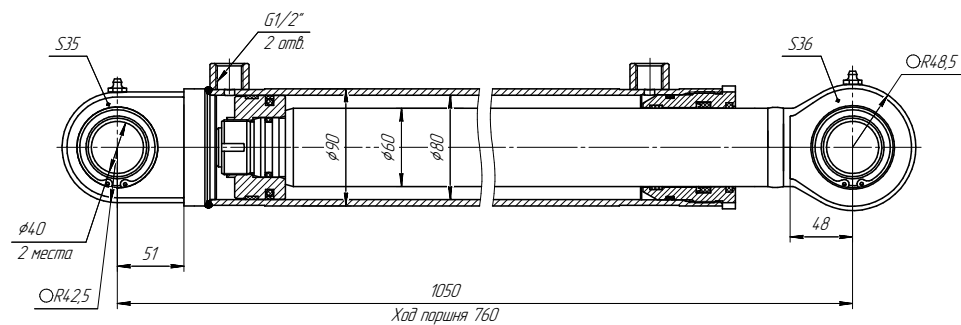
ЦГ-80.60x150.22



ТЕХНИЧЕСКАЯ ХАРАКТЕРИСТИКА

| | |
|----------------------------|----|
| Номинальное давление, МПа | 16 |
| Максимальное давление, МПа | 20 |

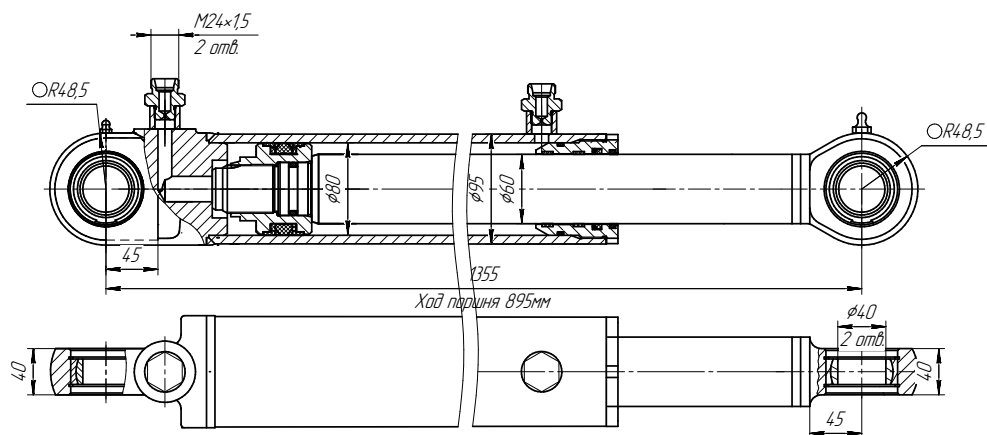
ЦГ-80.60x760.14



ТЕХНИЧЕСКАЯ ХАРАКТЕРИСТИКА

| | |
|----------------------------|----|
| Номинальное давление, МПа | 20 |
| Максимальное давление, МПа | 24 |

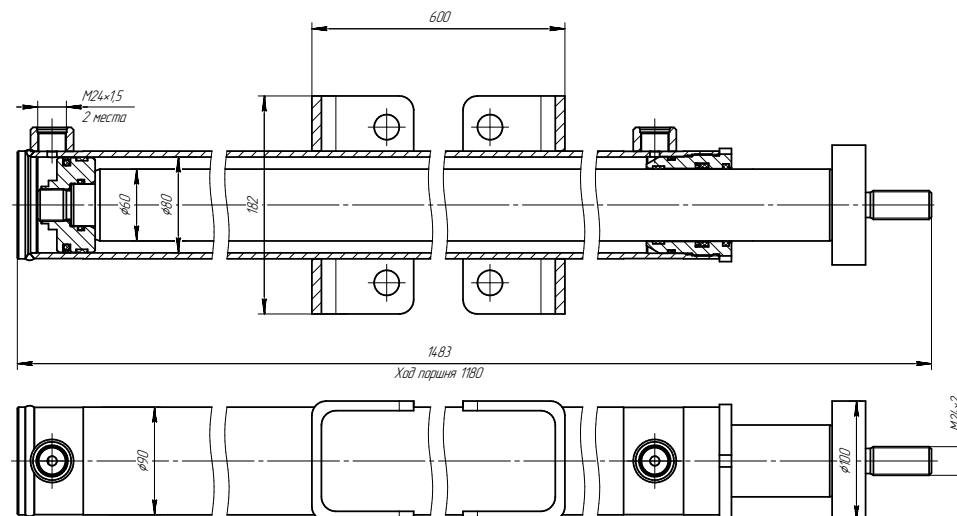
ЦГ-80.60x895.11



ТЕХНИЧЕСКАЯ ХАРАКТЕРИСТИКА

| | |
|----------------------------|----|
| Номинальное давление, МПа | 16 |
| Максимальное давление, МПа | 20 |

ЦГ-80.60x1180.56



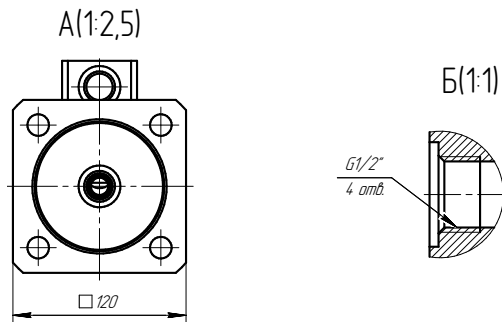
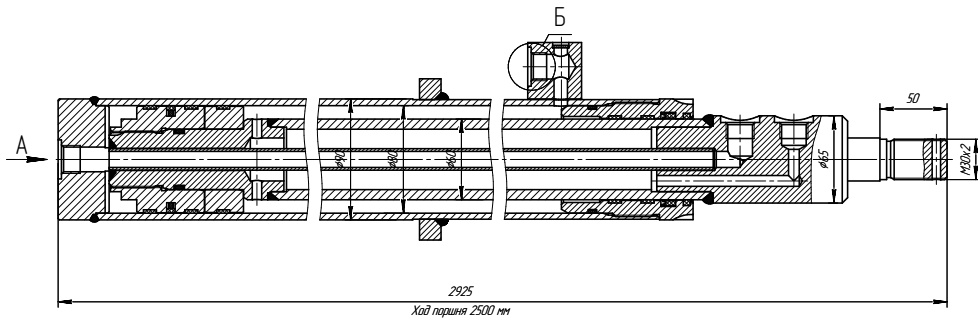
ТЕХНИЧЕСКАЯ ХАРАКТЕРИСТИКА

| | |
|----------------------------|----|
| Номинальное давление, МПа | 16 |
| Максимальное давление, МПа | 20 |



ПОРШНЕВЫЕ ГИДРОЦИЛИНДРЫ
ДИАМЕТРОМ 80 ММ

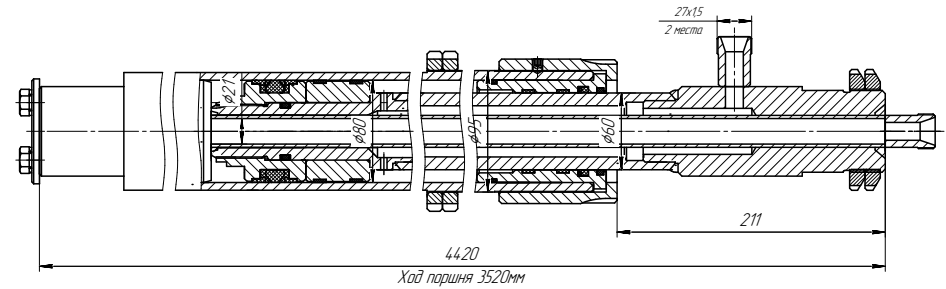
ЦГ-80.60x2500.55



ТЕХНИЧЕСКАЯ ХАРАКТЕРИСТИКА

| | |
|----------------------------|----|
| Номинальное давление, МПа | 20 |
| Максимальное давление, МПа | 24 |

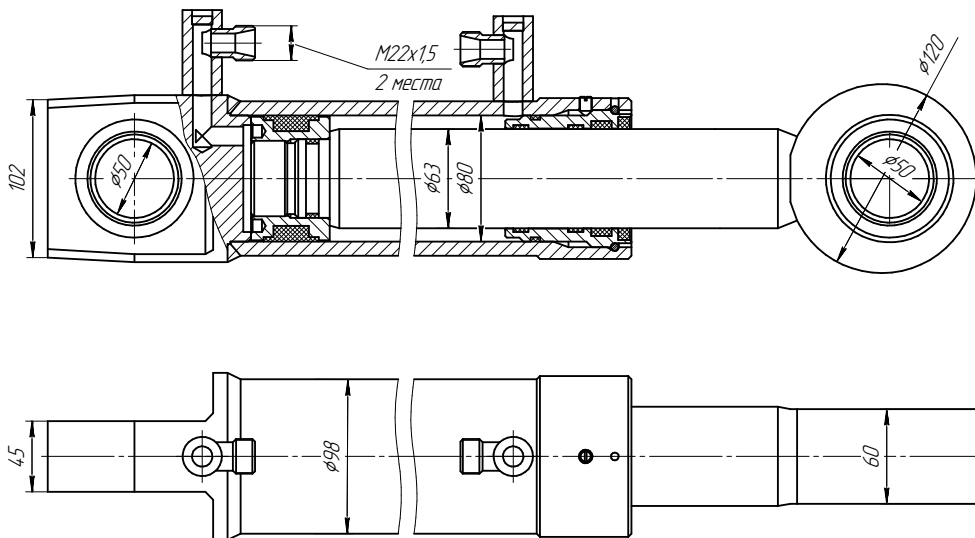
ЦГ-80.60x3520.56



ТЕХНИЧЕСКАЯ ХАРАКТЕРИСТИКА

| | |
|----------------------------|----|
| Номинальное давление, МПа | 12 |
| Максимальное давление, МПа | 15 |

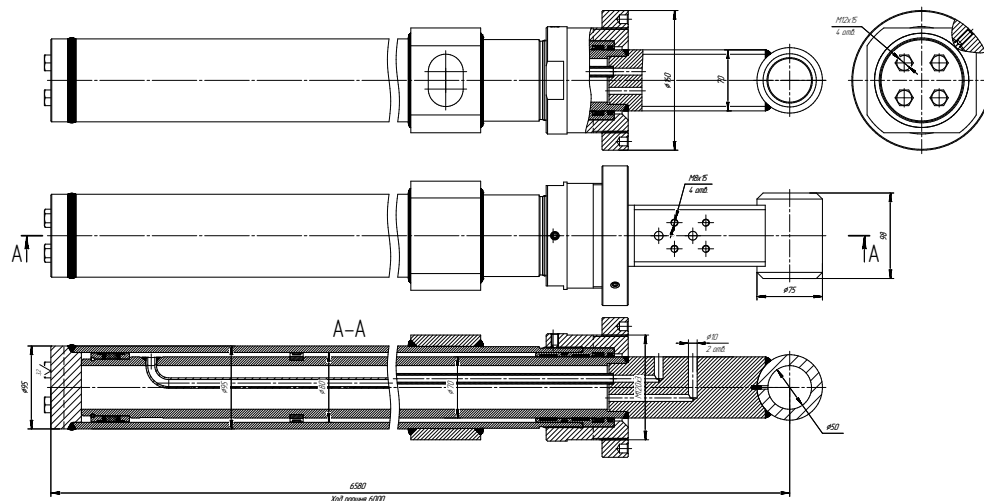
ЦГ-80.63x1000.11



ТЕХНИЧЕСКАЯ ХАРАКТЕРИСТИКА

| | |
|----------------------------|---|
| Номинальное давление, МПа | ? |
| Максимальное давление, МПа | ? |

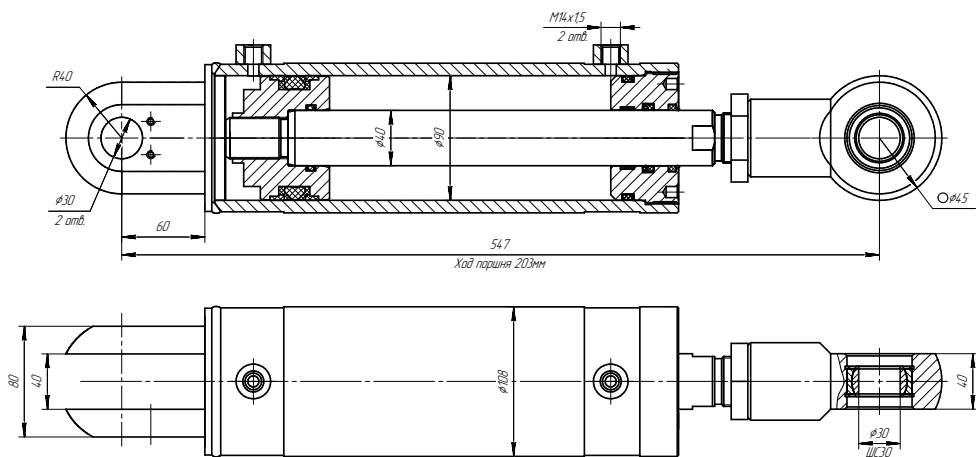
ЦГ-80.70x6000.37



ТЕХНИЧЕСКАЯ ХАРАКТЕРИСТИКА

| | |
|----------------------------|----|
| Номинальное давление, МПа | 20 |
| Максимальное давление, МПа | 26 |

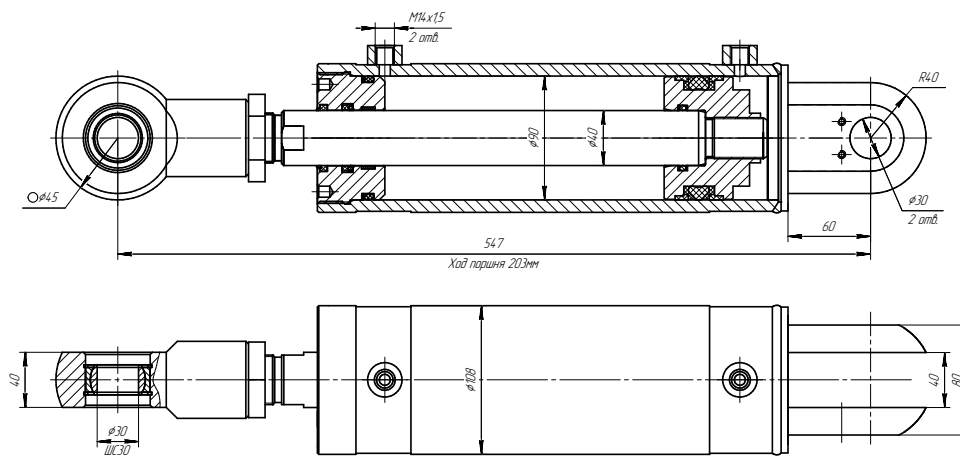
ЦГ-90.40x203.04



ТЕХНИЧЕСКАЯ ХАРАКТЕРИСТИКА

| | |
|----------------------------|----|
| Номинальное давление, МПа | 20 |
| Максимальное давление, МПа | 24 |

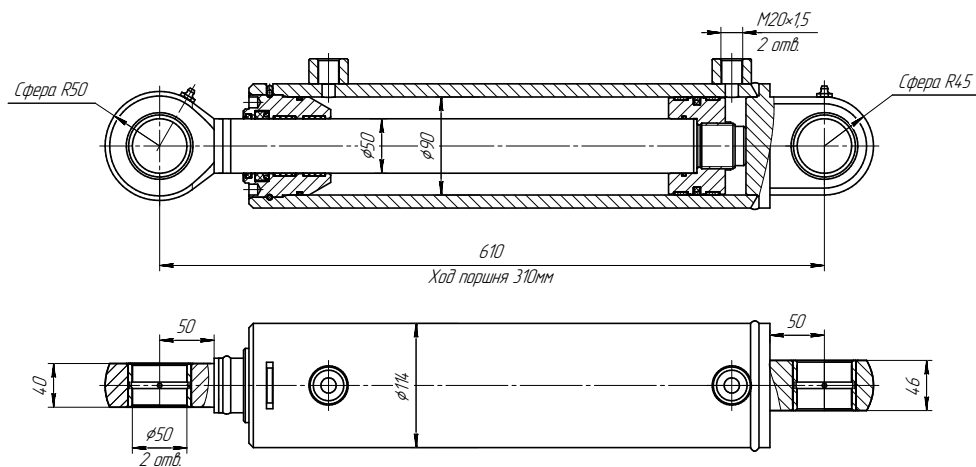
ЦГ-90.40x203.04-01



ТЕХНИЧЕСКАЯ ХАРАКТЕРИСТИКА

| | |
|----------------------------|----|
| Номинальное давление, МПа | 20 |
| Максимальное давление, МПа | 24 |

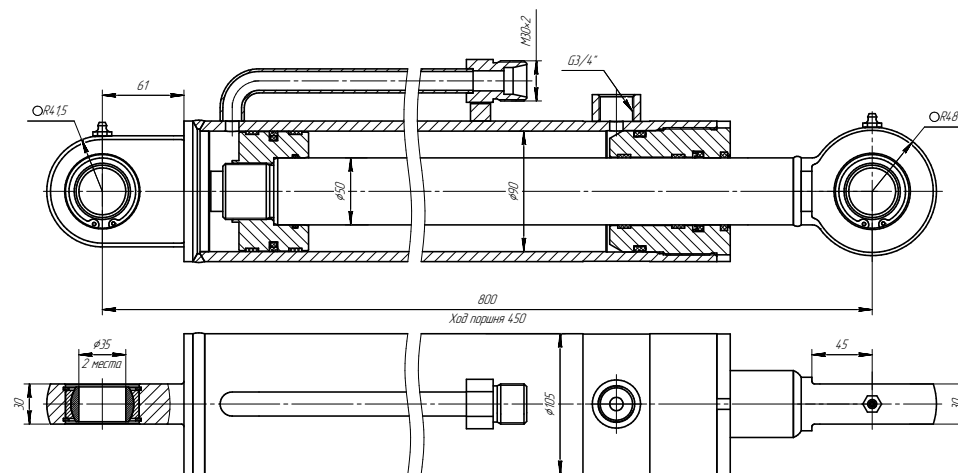
ЦГ-90.50x310.22



ТЕХНИЧЕСКАЯ ХАРАКТЕРИСТИКА

| | |
|----------------------------|----|
| Номинальное давление, МПа | 25 |
| Максимальное давление, МПа | 28 |

ЦГ-90.50x450.11

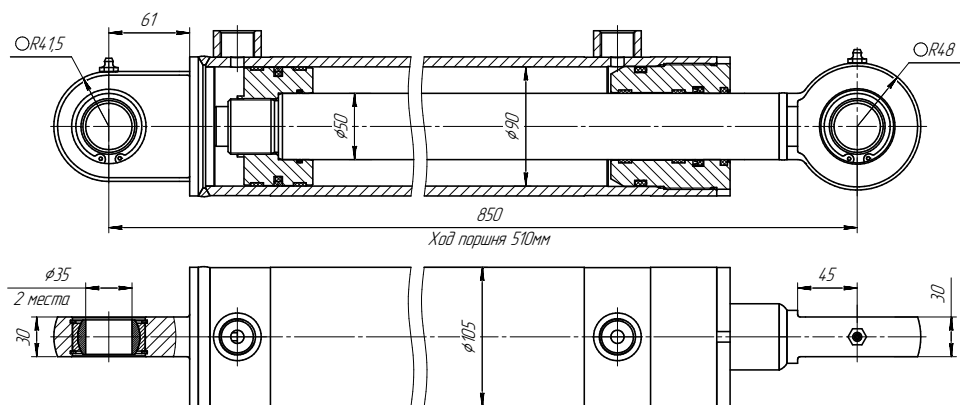


ТЕХНИЧЕСКАЯ ХАРАКТЕРИСТИКА

| | |
|----------------------------|----|
| Номинальное давление, МПа | 20 |
| Максимальное давление, МПа | 24 |

ПОРШНЕВЫЕ ГИДРОЦИЛИНДРЫ
ДИАМЕТРОМ 90 ММ

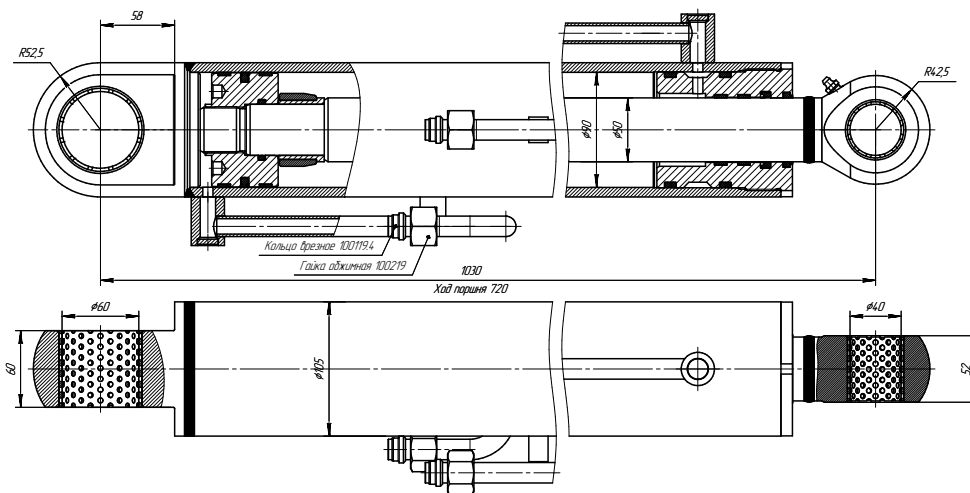
ЦГ-90.50x510.11



ТЕХНИЧЕСКАЯ ХАРАКТЕРИСТИКА

| | |
|----------------------------|----|
| Номинальное давление, МПа | 20 |
| Максимальное давление, МПа | 24 |

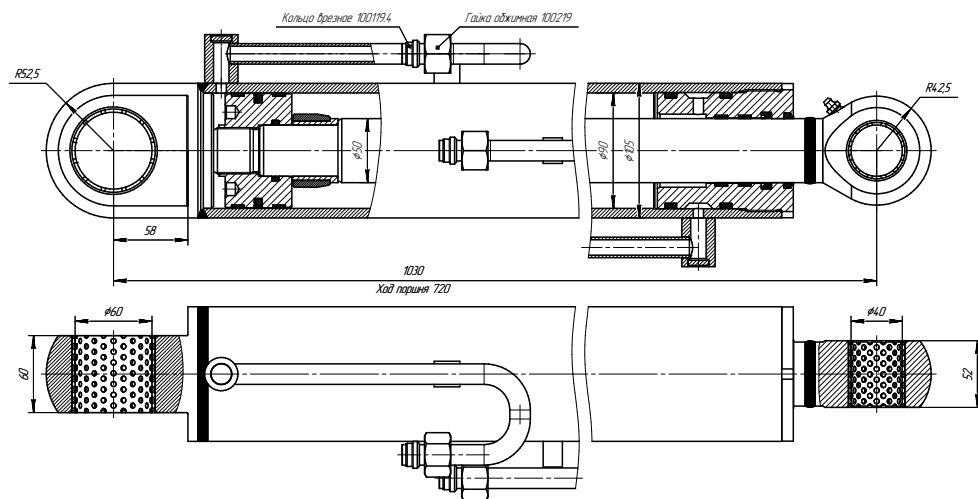
ЦГ-90.50x720.22



ТЕХНИЧЕСКАЯ ХАРАКТЕРИСТИКА

| | |
|----------------------------|----|
| Номинальное давление, МПа | 20 |
| Максимальное давление, МПа | 24 |

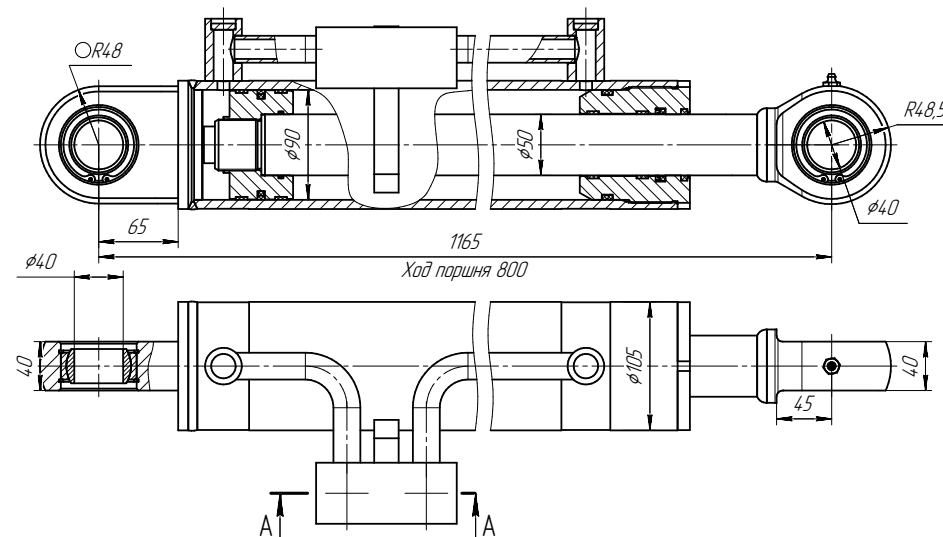
ЦГ-90.50x720.22-01



ТЕХНИЧЕСКАЯ ХАРАКТЕРИСТИКА

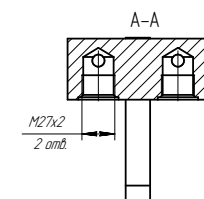
| | |
|----------------------------|----|
| Номинальное давление, МПа | 20 |
| Максимальное давление, МПа | 24 |

ЦГ-90.50x800.11

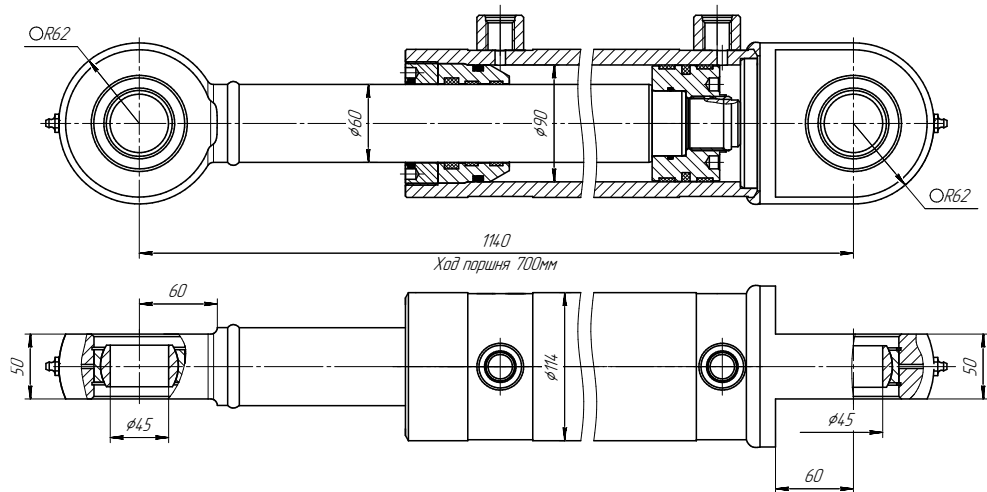


ТЕХНИЧЕСКАЯ ХАРАКТЕРИСТИКА

| | |
|----------------------------|----|
| Номинальное давление, МПа | 20 |
| Максимальное давление, МПа | 25 |



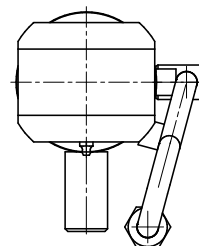
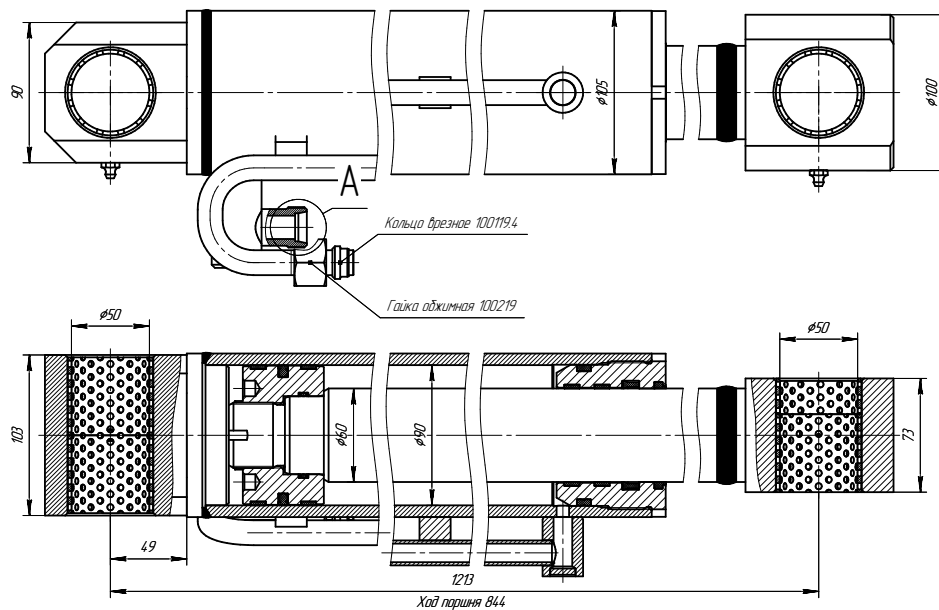
ЦГ-90.60x700.11



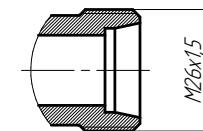
ТЕХНИЧЕСКАЯ ХАРАКТЕРИСТИКА

| | |
|----------------------------|----|
| Номинальное давление, МПа | 23 |
| Максимальное давление, МПа | 27 |

ЦГ-90.60x844.22



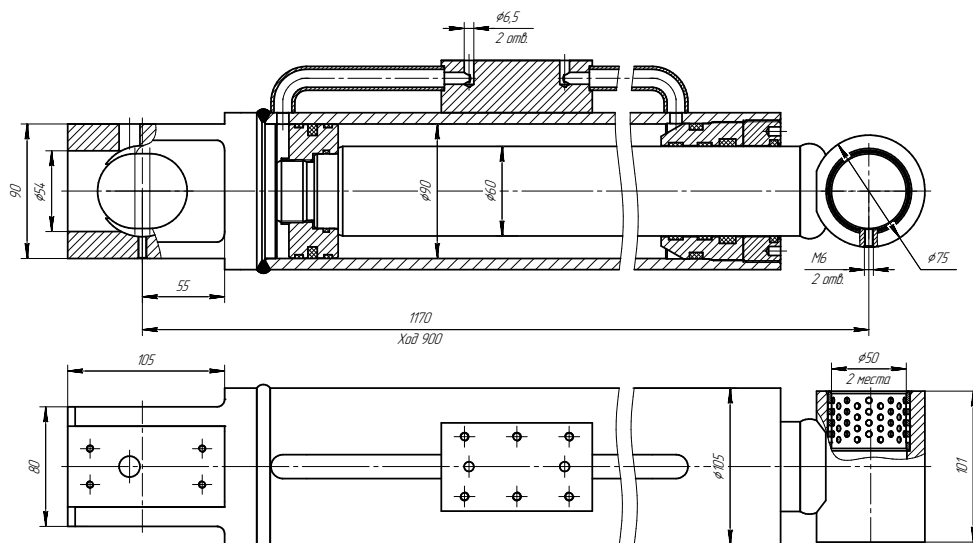
A(1:1)



ТЕХНИЧЕСКАЯ ХАРАКТЕРИСТИКА

| | |
|----------------------------|----|
| Номинальное давление, МПа | 23 |
| Максимальное давление, МПа | 27 |

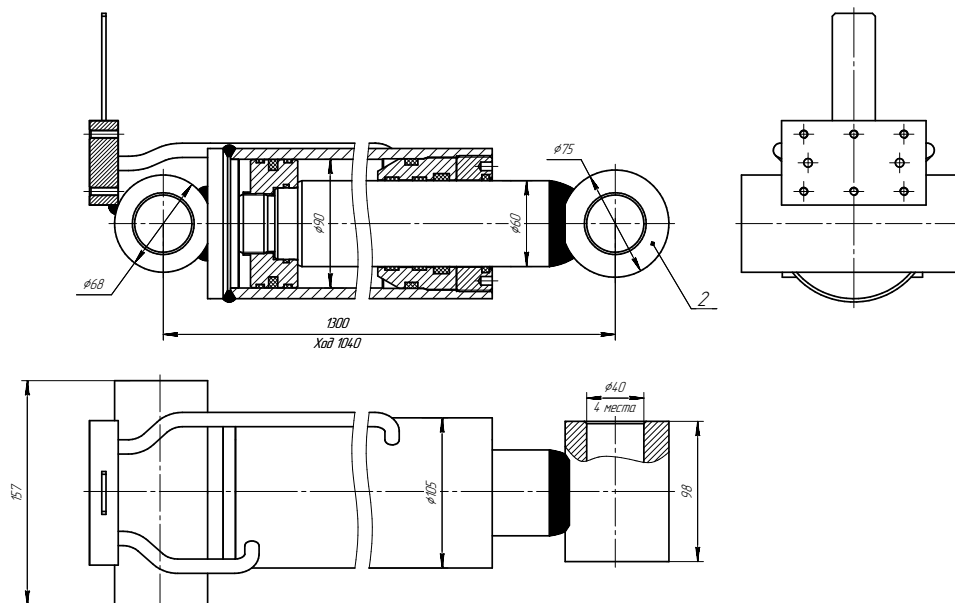
ЦГ-90.60x900.22



ТЕХНИЧЕСКАЯ ХАРАКТЕРИСТИКА

| | |
|----------------------------|----|
| Номинальное давление, МПа | 20 |
| Максимальное давление, МПа | 24 |

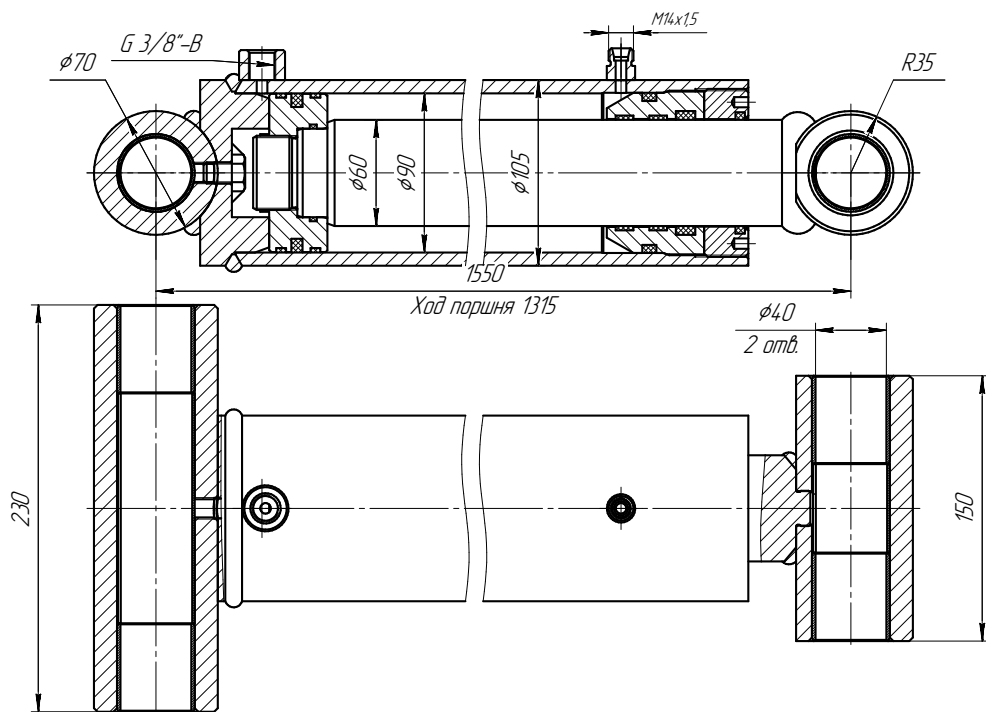
ЦГ-90.60x1040.22



ТЕХНИЧЕСКАЯ ХАРАКТЕРИСТИКА

| | |
|----------------------------|----|
| Номинальное давление, МПа | 20 |
| Максимальное давление, МПа | 24 |

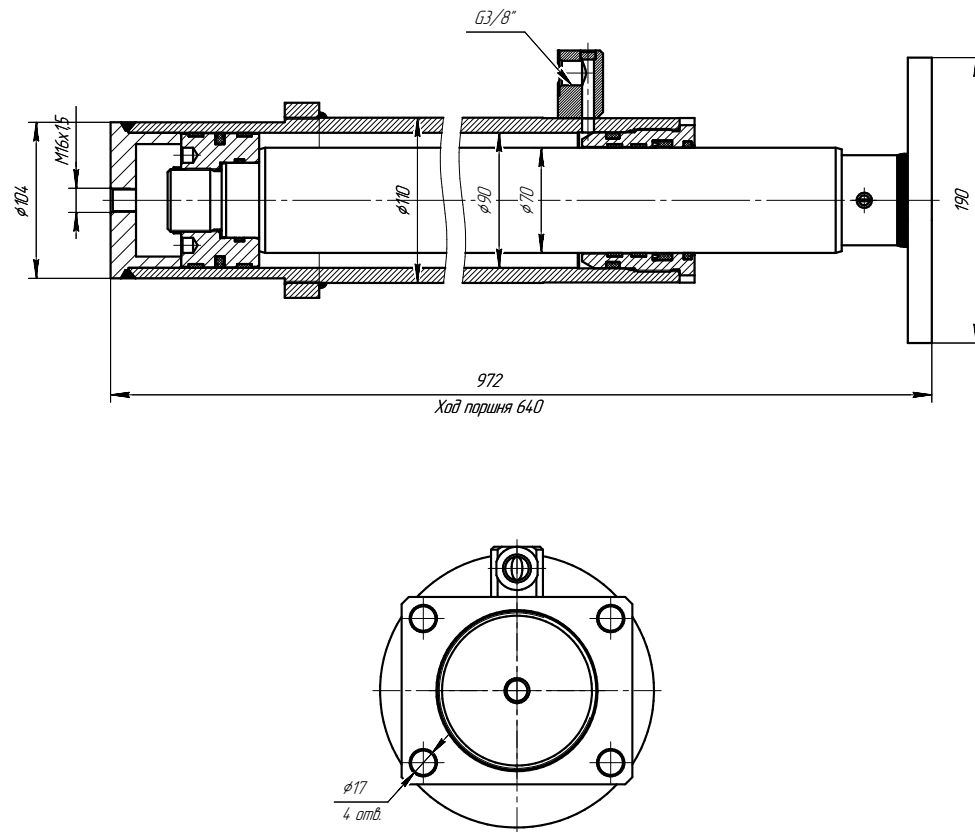
ЦГ-90.60x1315.22



ТЕХНИЧЕСКАЯ ХАРАКТЕРИСТИКА

| | |
|----------------------------|----|
| Номинальное давление, МПа | 20 |
| Максимальное давление, МПа | 24 |

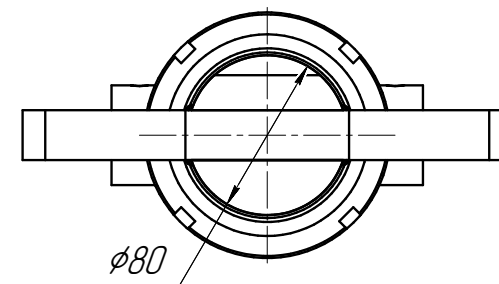
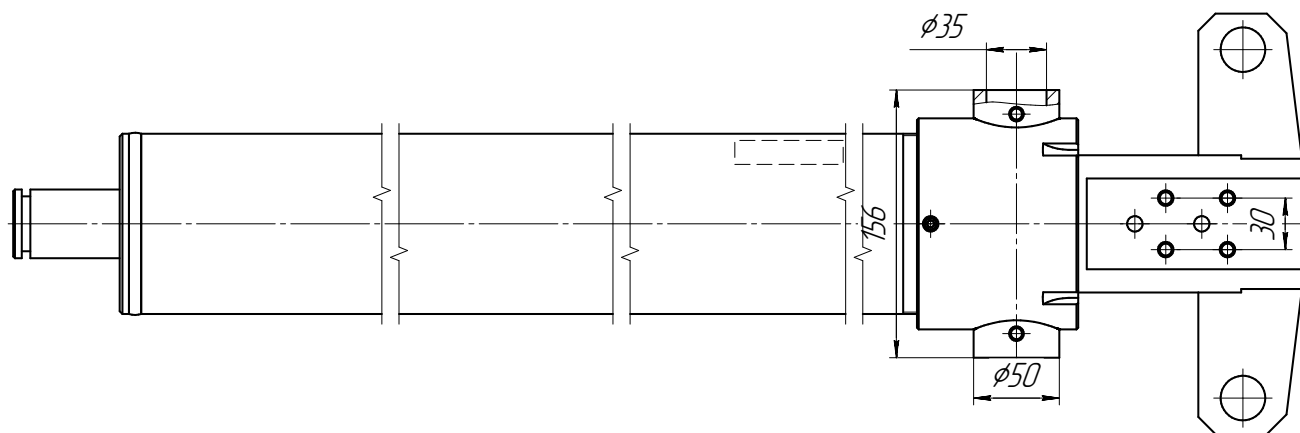
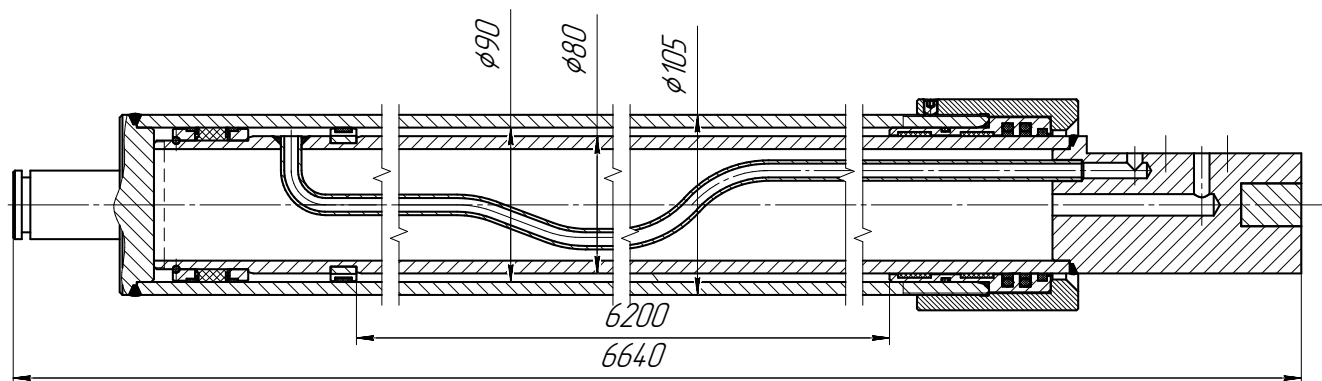
ЦГ-90.70x640.65-01



ТЕХНИЧЕСКАЯ ХАРАКТЕРИСТИКА

| | |
|----------------------------|----|
| Номинальное давление, МПа | 16 |
| Максимальное давление, МПа | 20 |

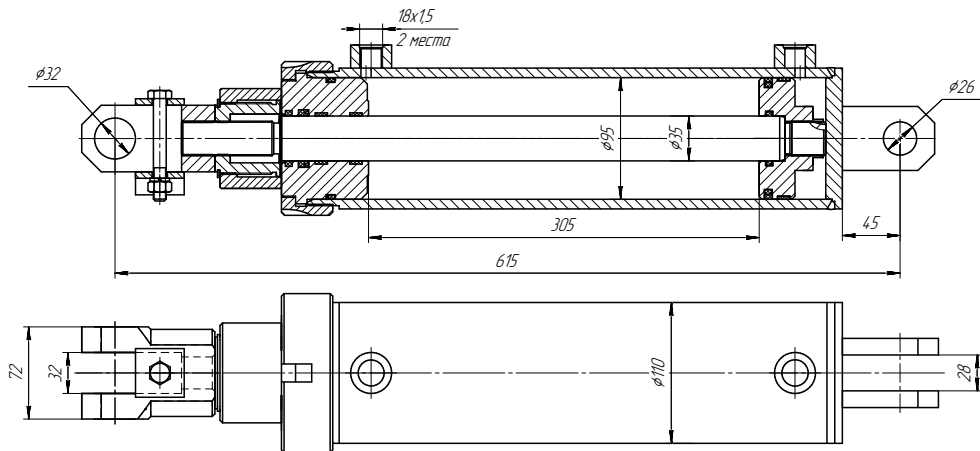
ЦГ-90.80x6200.60



ТЕХНИЧЕСКАЯ ХАРАКТЕРИСТИКА

| | |
|----------------------------|----|
| Номинальное давление, МПа | 24 |
| Максимальное давление, МПа | 28 |

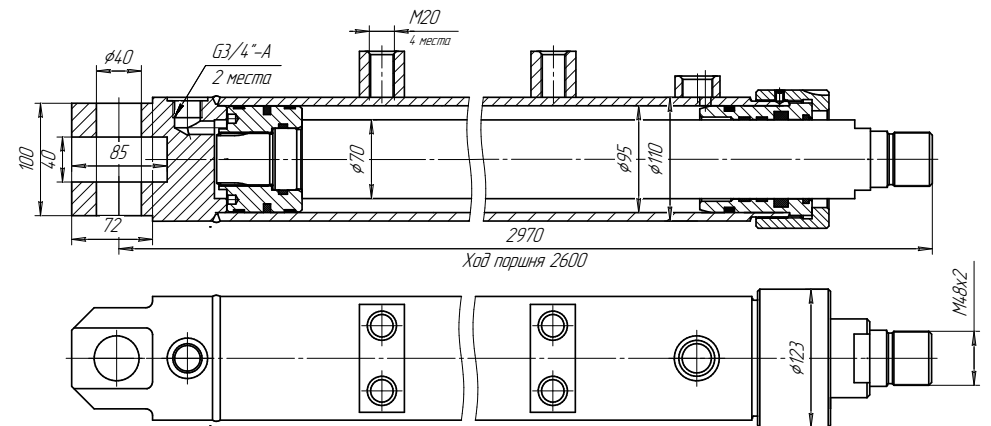
ЦГ-95.35x305.01



ТЕХНИЧЕСКАЯ ХАРАКТЕРИСТИКА

| | |
|----------------------------|---|
| Номинальное давление, МПа | ? |
| Максимальное давление, МПа | ? |

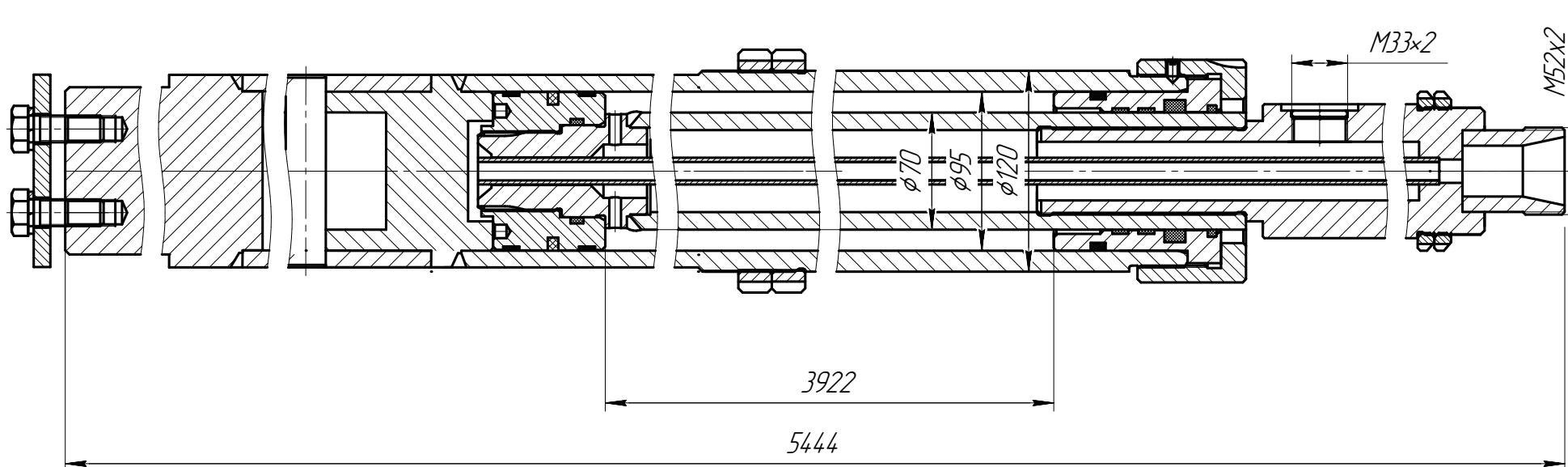
ЦГ-95.70x2600.33



ТЕХНИЧЕСКАЯ ХАРАКТЕРИСТИКА

| | |
|----------------------------|----|
| Номинальное давление, МПа | 12 |
| Максимальное давление, МПа | 16 |

ЦГ-95.70x3922.56



ТЕХНИЧЕСКАЯ ХАРАКТЕРИСТИКА

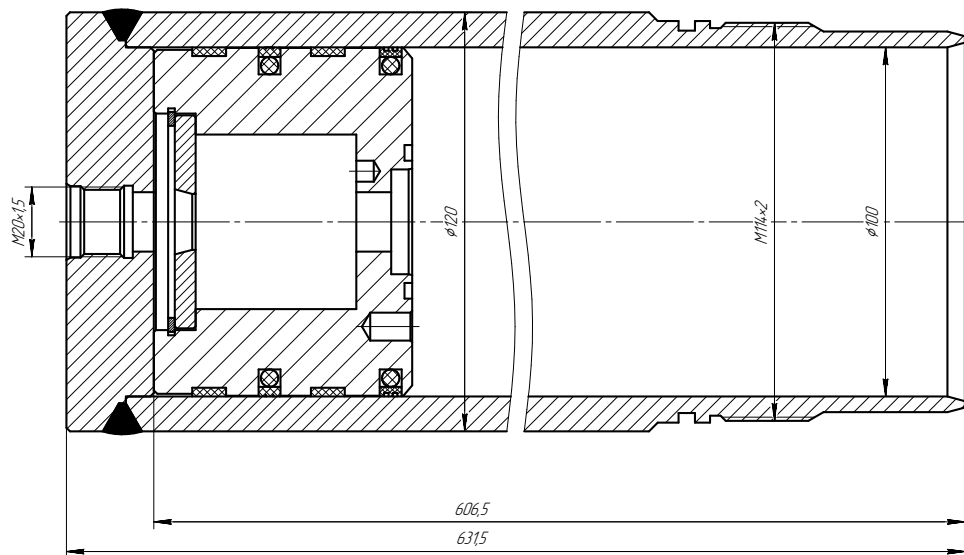
| | |
|----------------------------|----|
| Номинальное давление, МПа | 20 |
| Максимальное давление, МПа | 25 |

АКТУАЛЬНО НА МОМЕНТ ПУБЛИКАЦИИ. ДОПОЛНИТЕЛЬНАЯ ИНФОРМАЦИЯ ПРЕДОСТАВЛЯЕТСЯ ПО ЗАПРОСУ.



ПОРШНЕВЫЕ ГИДРОЦИЛИНДРЫ
ДИАМЕТРОМ 100 ММ

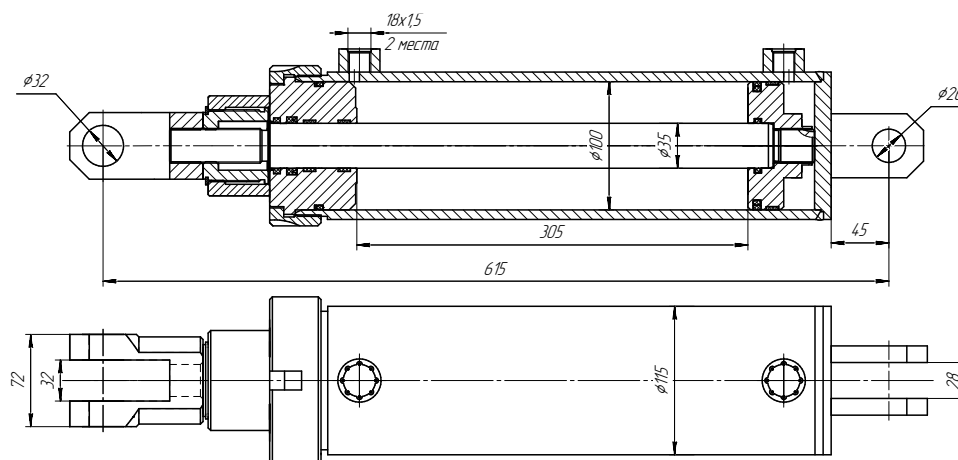
ЦГ-100.00x445.57 (ИМ95.500)



ТЕХНИЧЕСКАЯ ХАРАКТЕРИСТИКА

| | |
|----------------------------|----|
| Номинальное давление, МПа | 20 |
| Максимальное давление, МПа | 24 |

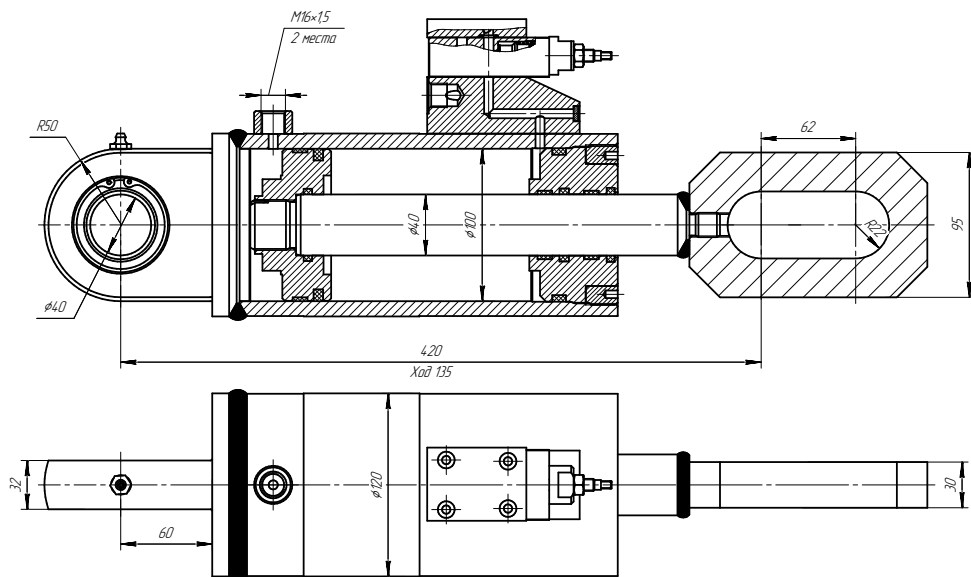
ЦГ-100.35x305.01



ТЕХНИЧЕСКАЯ ХАРАКТЕРИСТИКА

| | |
|----------------------------|---|
| Номинальное давление, МПа | ? |
| Максимальное давление, МПа | ? |

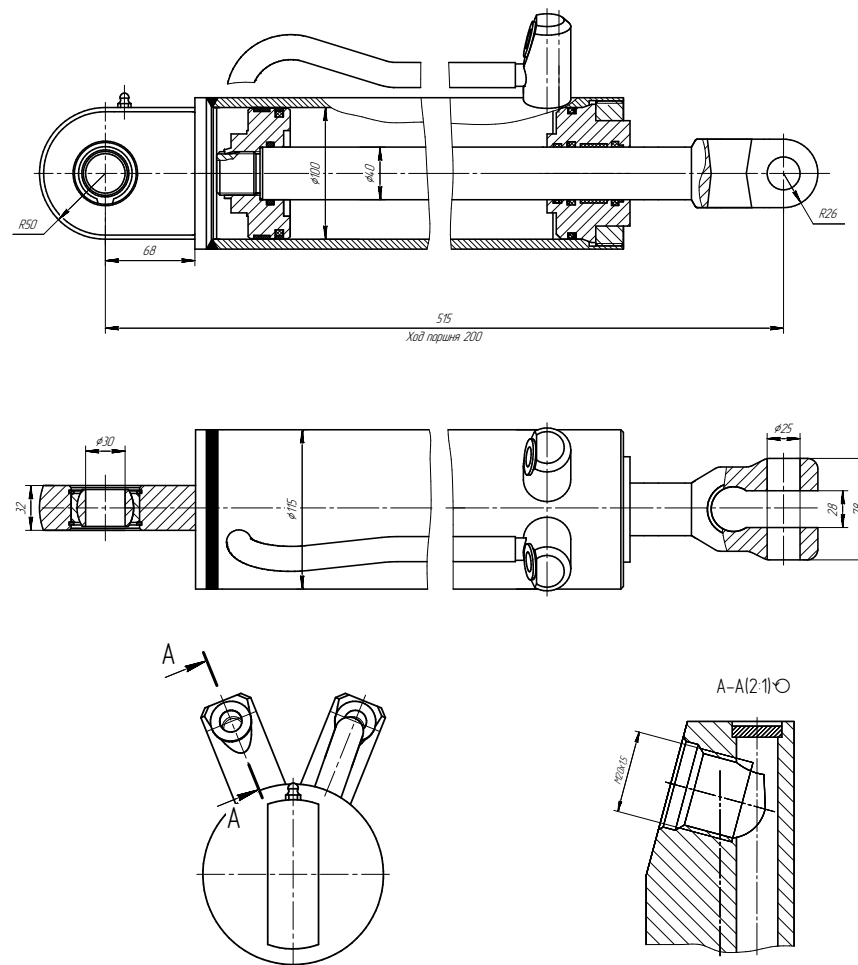
ЦГ-100.40x135.19



ТЕХНИЧЕСКАЯ ХАРАКТЕРИСТИКА

| | |
|----------------------------|------|
| Номинальное давление, МПа | 10 |
| Максимальное давление, МПа | 12,5 |

ЦГ-100.40x200.18

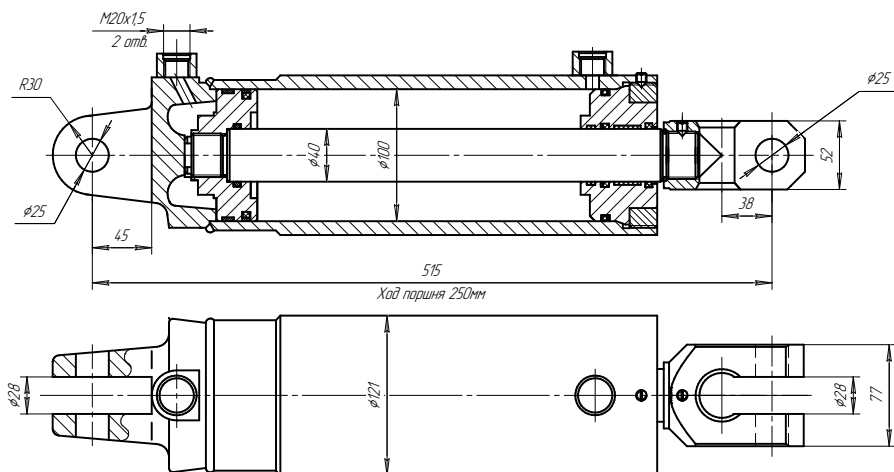


ТЕХНИЧЕСКАЯ ХАРАКТЕРИСТИКА

| | |
|----------------------------|----|
| Номинальное давление, МПа | 16 |
| Максимальное давление, МПа | 20 |

ПОРШНЕВЫЕ ГИДРОЦИЛИНДРЫ
ДИАМЕТРОМ 100 ММ

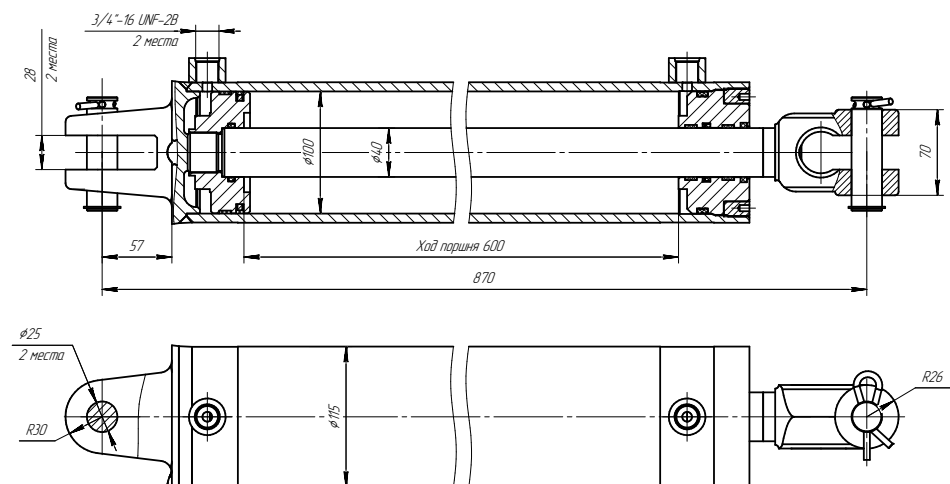
ЦГ-100.40x250.01



ТЕХНИЧЕСКАЯ ХАРАКТЕРИСТИКА

| | |
|----------------------------|----|
| Номинальное давление, МПа | 16 |
| Максимальное давление, МПа | 20 |

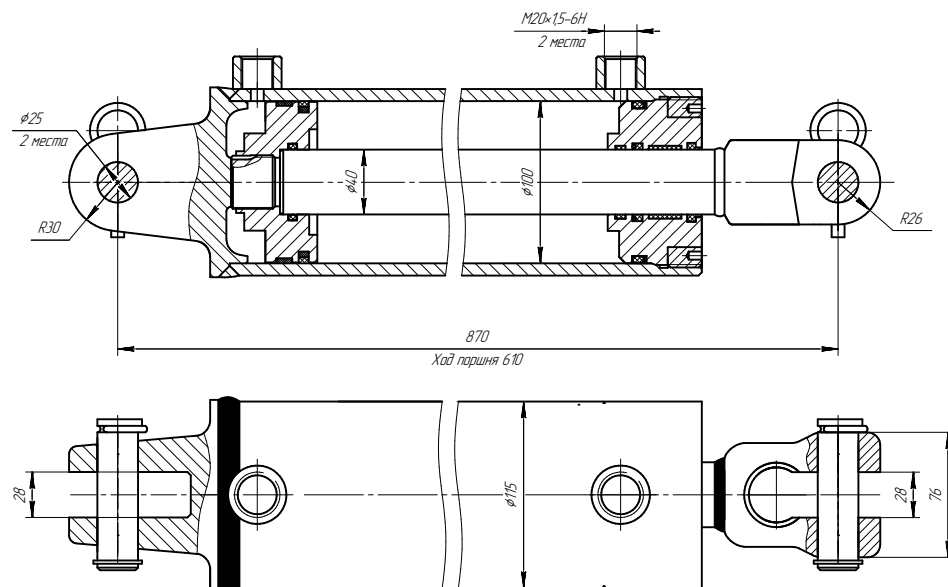
ЦГ-100.40x600.01



ТЕХНИЧЕСКАЯ ХАРАКТЕРИСТИКА

| | |
|----------------------------|----|
| Номинальное давление, МПа | 16 |
| Максимальное давление, МПа | 20 |

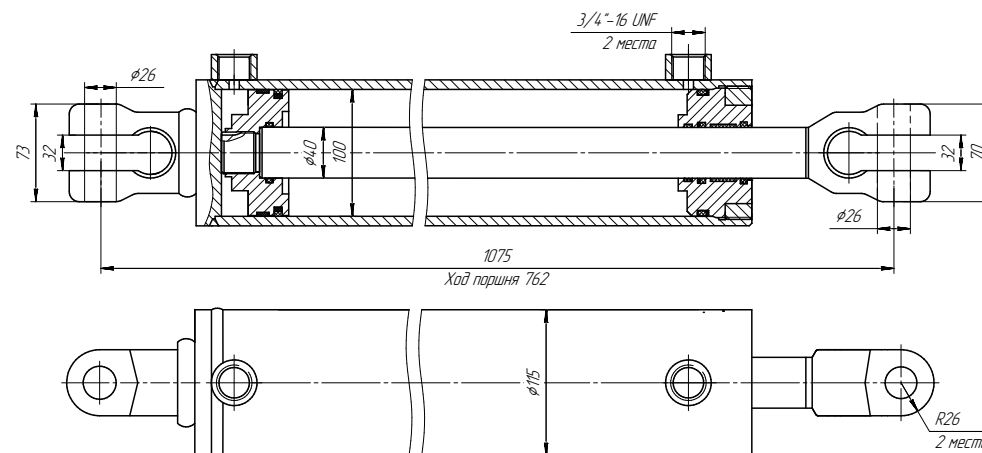
ЦГ-100.40x610.01



ТЕХНИЧЕСКАЯ ХАРАКТЕРИСТИКА

| | |
|----------------------------|----|
| Номинальное давление, МПа | 16 |
| Максимальное давление, МПа | 20 |

ЦГ-100.40x762.01



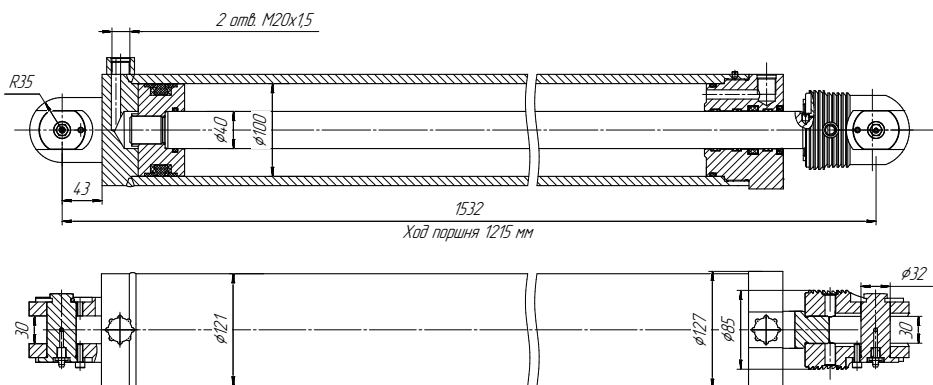
ТЕХНИЧЕСКАЯ ХАРАКТЕРИСТИКА

| | |
|----------------------------|----|
| Номинальное давление, МПа | 16 |
| Максимальное давление, МПа | 20 |



ПОРШНЕВЫЕ ГИДРОЦИЛИНДРЫ
 ДИАМЕТРОМ 100 ММ

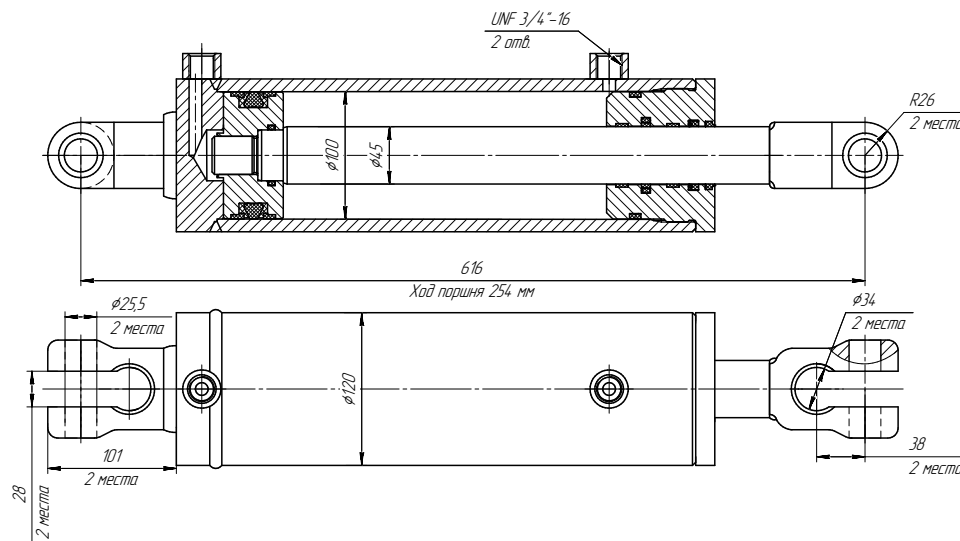
ЦГ-100.40x1215.01



ТЕХНИЧЕСКАЯ ХАРАКТЕРИСТИКА

| | |
|----------------------------|----|
| Номинальное давление, МПа | 20 |
| Максимальное давление, МПа | 25 |

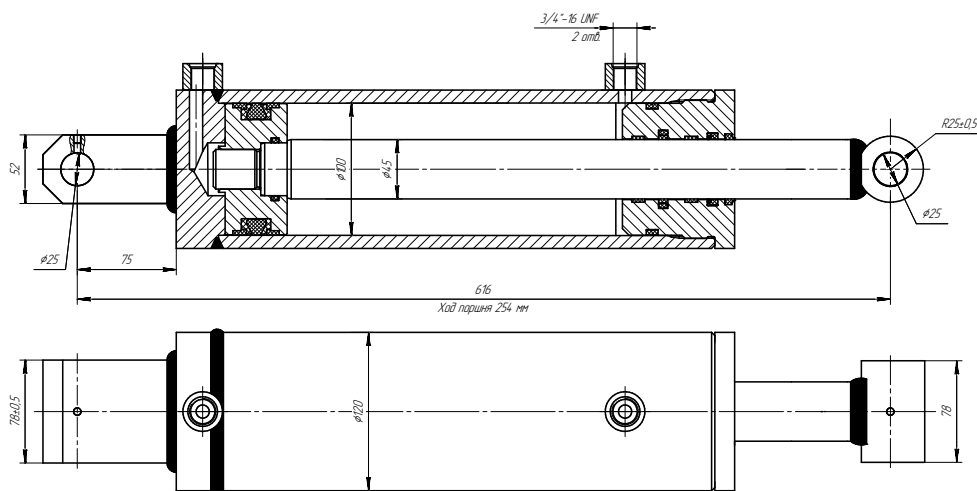
ЦГ-100.45x254.01



ТЕХНИЧЕСКАЯ ХАРАКТЕРИСТИКА

| | |
|----------------------------|----|
| Номинальное давление, МПа | 20 |
| Максимальное давление, МПа | 25 |

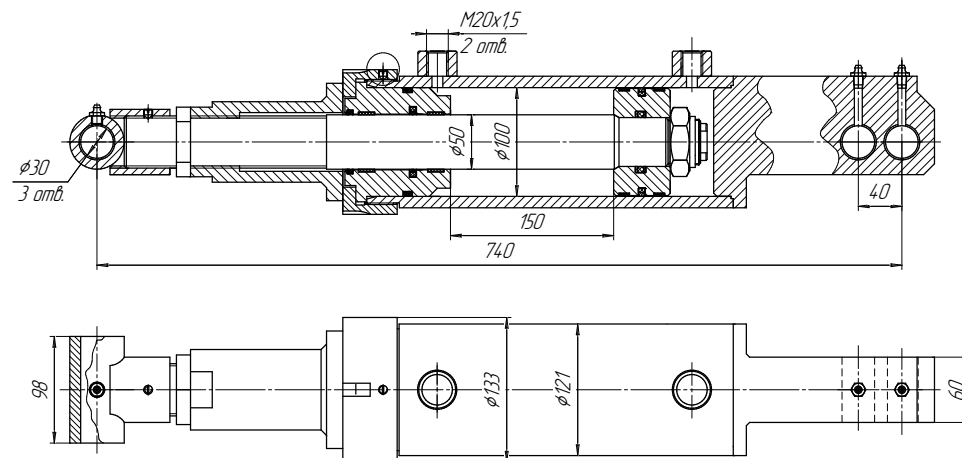
ЦГ-100.45x254.22



ТЕХНИЧЕСКАЯ ХАРАКТЕРИСТИКА

| | |
|----------------------------|----|
| Номинальное давление, МПа | 20 |
| Максимальное давление, МПа | 25 |

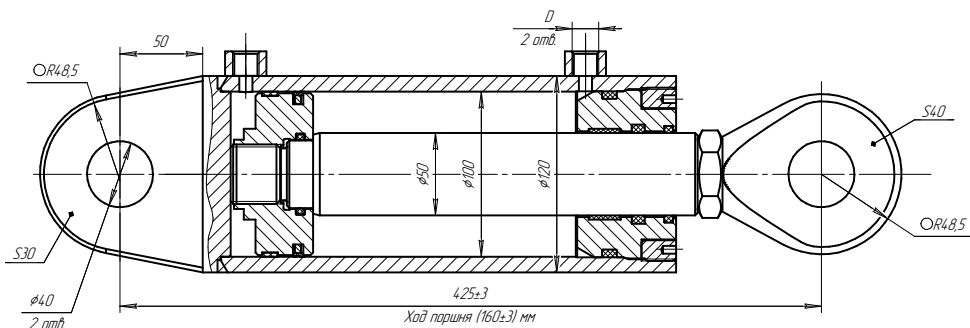
ЦГ-100.50x150.17



ТЕХНИЧЕСКАЯ ХАРАКТЕРИСТИКА

| | |
|----------------------------|------|
| Номинальное давление, МПа | 18,5 |
| Максимальное давление, МПа | 27 |

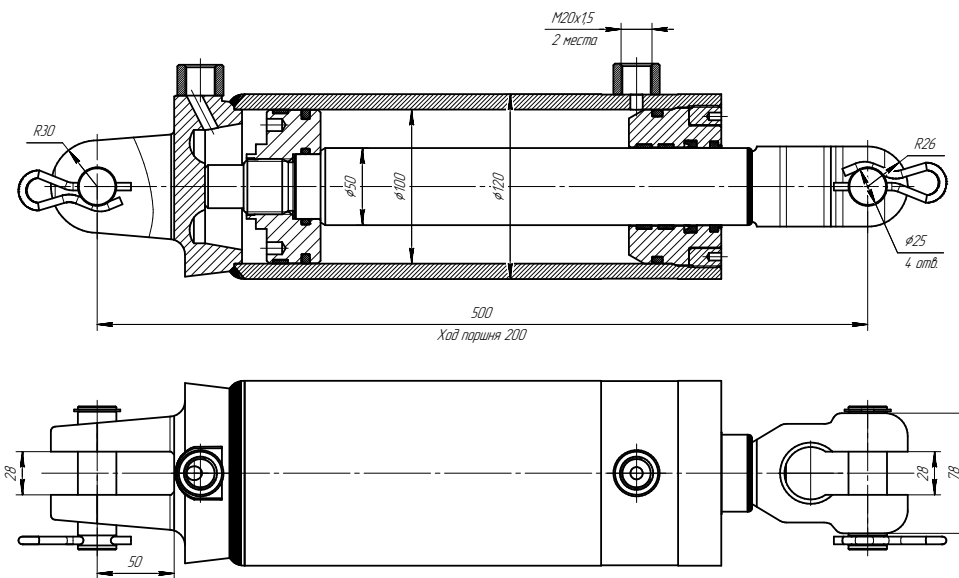
ЦГ-100.50x160.17



ТЕХНИЧЕСКАЯ ХАРАКТЕРИСТИКА

| | |
|----------------------------|----|
| Номинальное давление, МПа | 16 |
| Максимальное давление, МПа | 20 |

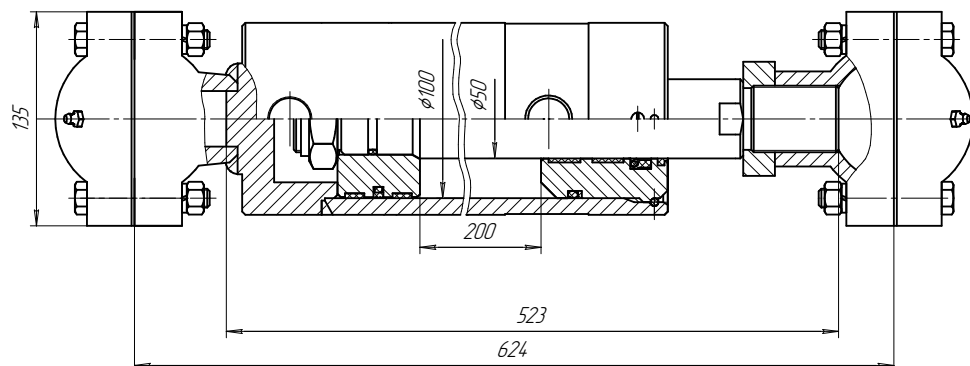
ЦГ-100.50x200.01-05



ТЕХНИЧЕСКАЯ ХАРАКТЕРИСТИКА

| | |
|----------------------------|----|
| Номинальное давление, МПа | 16 |
| Максимальное давление, МПа | 20 |

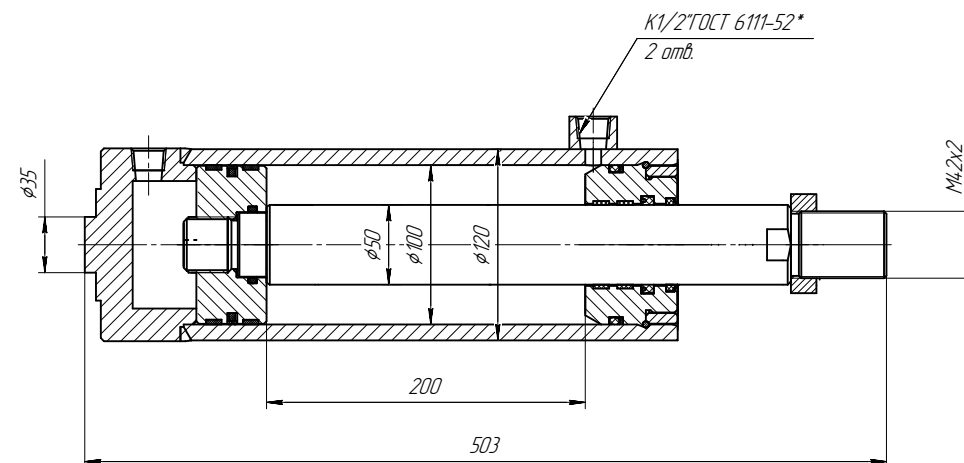
ЦГ-100.50x200.70



ТЕХНИЧЕСКАЯ ХАРАКТЕРИСТИКА

| | |
|----------------------------|----|
| Номинальное давление, МПа | 16 |
| Максимальное давление, МПа | 20 |

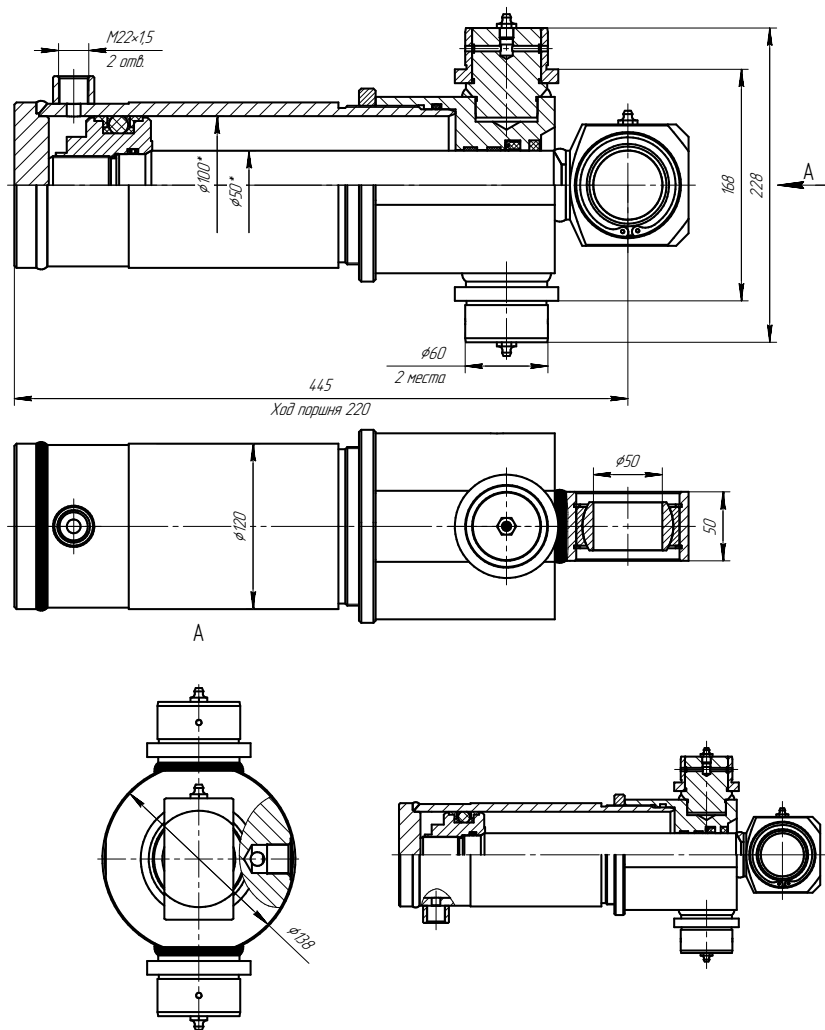
ЦГ-100.50x200.83



ТЕХНИЧЕСКАЯ ХАРАКТЕРИСТИКА

| | |
|----------------------------|----|
| Номинальное давление, МПа | 16 |
| Максимальное давление, МПа | 20 |

ЦГ-100.50x220.31

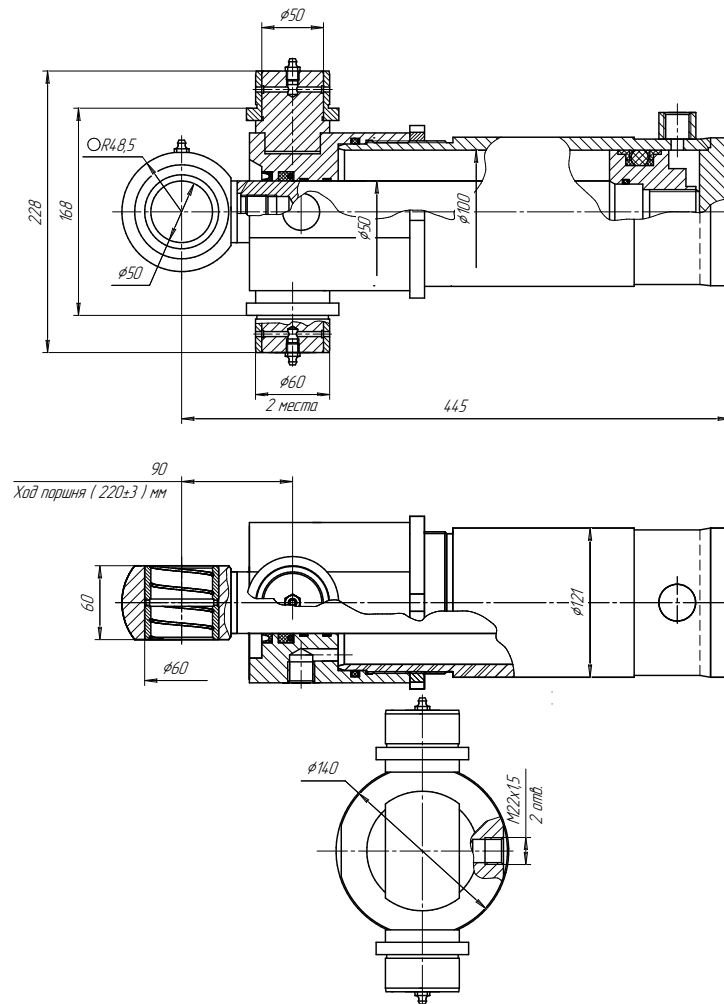


ТЕХНИЧЕСКАЯ ХАРАКТЕРИСТИКА

| | |
|----------------------------|----|
| Номинальное давление, МПа | 26 |
| Максимальное давление, МПа | 30 |

ЦГ-100.50x220.32

Рис.1



ТЕХНИЧЕСКАЯ ХАРАКТЕРИСТИКА

| | |
|----------------------------|----|
| Номинальное давление, МПа | 23 |
| Максимальное давление, МПа | 26 |

ЦГ-100.50x220.32-02

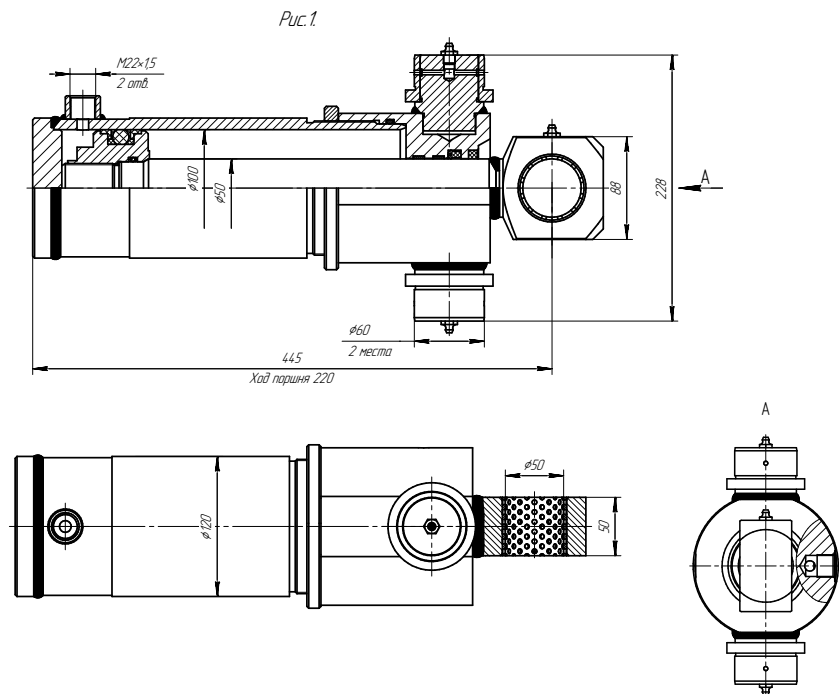
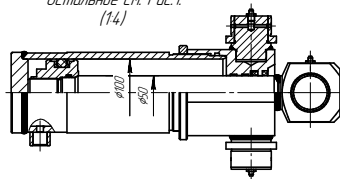


Рис.2
 Остальное см. Рис.1
 (14)

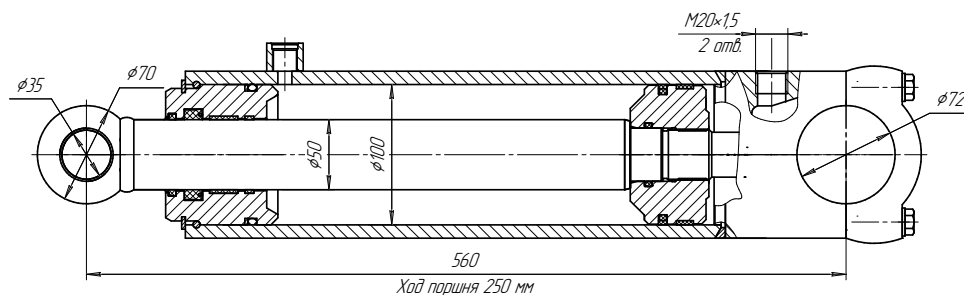


| Обозначение | Рис. |
|-------------------------|------|
| ЦГ-100.50x220.32.000 | 1 |
| ЦГ-100.50x220.32.000-01 | 2 |

ТЕХНИЧЕСКАЯ ХАРАКТЕРИСТИКА

| | |
|----------------------------|----|
| Номинальное давление, МПа | 26 |
| Максимальное давление, МПа | 30 |

ЦГ-100.50x250.17

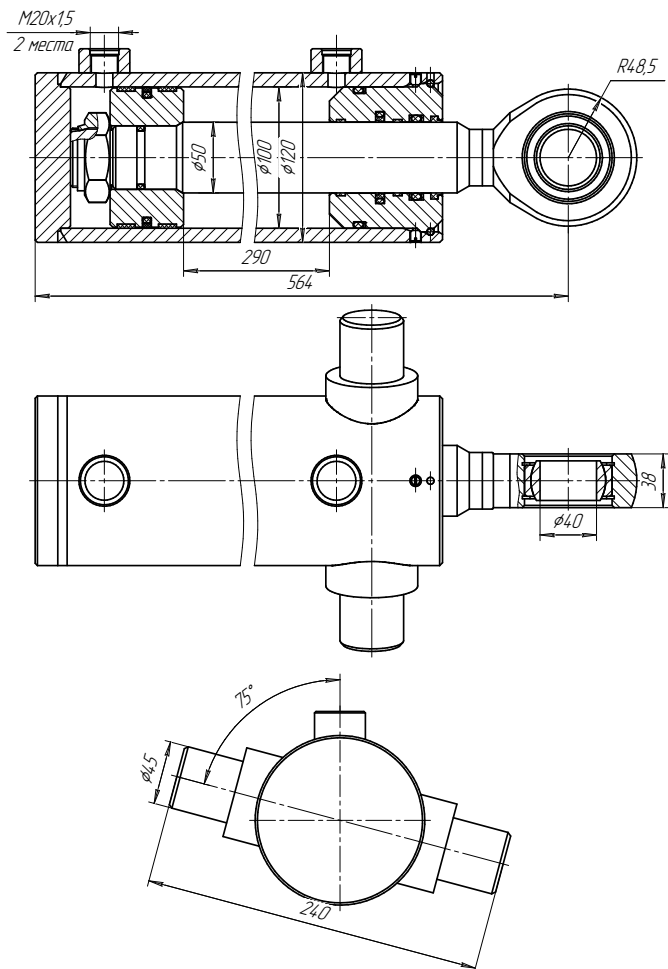


ТЕХНИЧЕСКАЯ ХАРАКТЕРИСТИКА

| | |
|----------------------------|----|
| Номинальное давление, МПа | 16 |
| Максимальное давление, МПа | 20 |

ПОРШНЕВЫЕ ГИДРОЦИЛИНДРЫ
ДИАМЕТРОМ 100 ММ

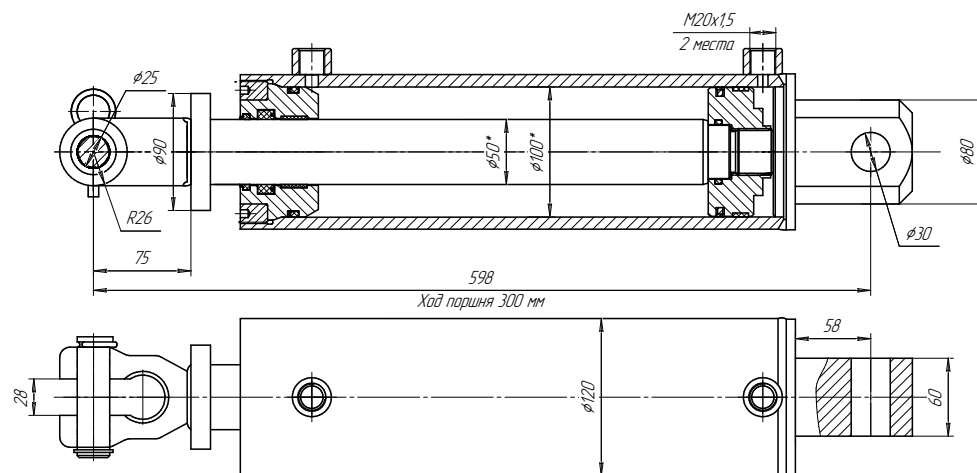
ЦГ-100.50x290.31



ТЕХНИЧЕСКАЯ ХАРАКТЕРИСТИКА

| | |
|----------------------------|----|
| Номинальное давление, МПа | 16 |
| Максимальное давление, МПа | 20 |

ЦГ-100.50x300.08

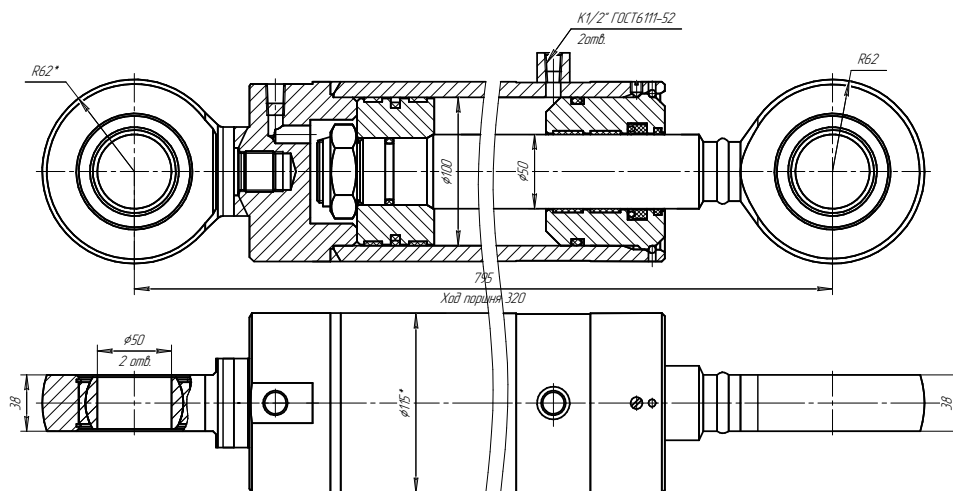
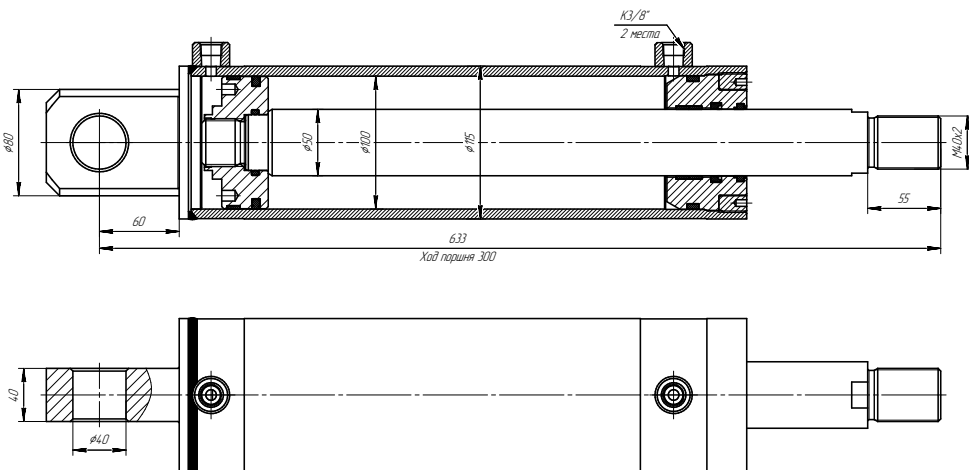


ТЕХНИЧЕСКАЯ ХАРАКТЕРИСТИКА

| | |
|----------------------------|----|
| Номинальное давление, МПа | 20 |
| Максимальное давление, МПа | 24 |

ЦГ-100.50x300.23.000

ЦГ-100.50x320.795.11



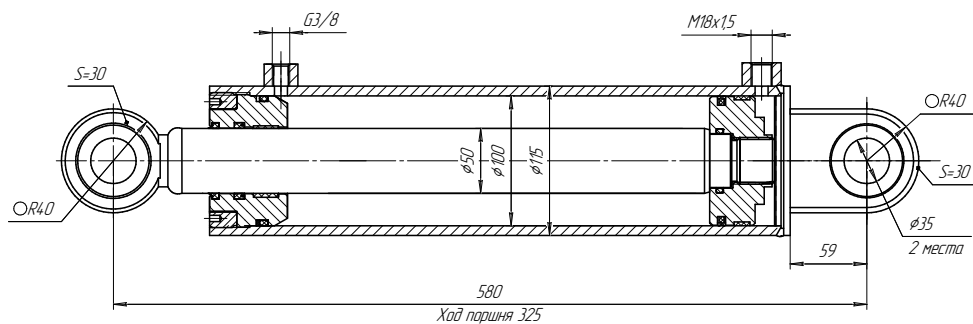
ТЕХНИЧЕСКАЯ ХАРАКТЕРИСТИКА

| | |
|----------------------------|----|
| Номинальное давление, МПа | 16 |
| Максимальное давление, МПа | 20 |

ТЕХНИЧЕСКАЯ ХАРАКТЕРИСТИКА

| | |
|----------------------------|----|
| Номинальное давление, МПа | 16 |
| Максимальное давление, МПа | 20 |

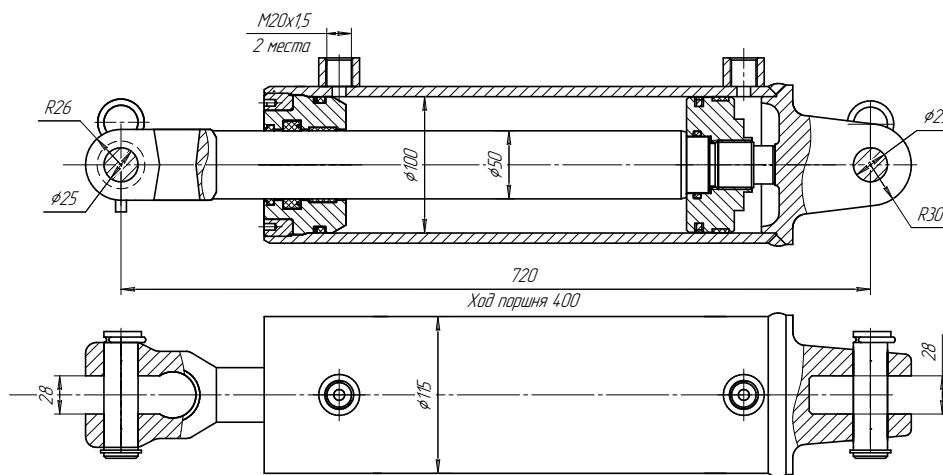
ЦГ-100.50x325.11



ТЕХНИЧЕСКАЯ ХАРАКТЕРИСТИКА

| | |
|----------------------------|----|
| Номинальное давление, МПа | 20 |
| Максимальное давление, МПа | 24 |

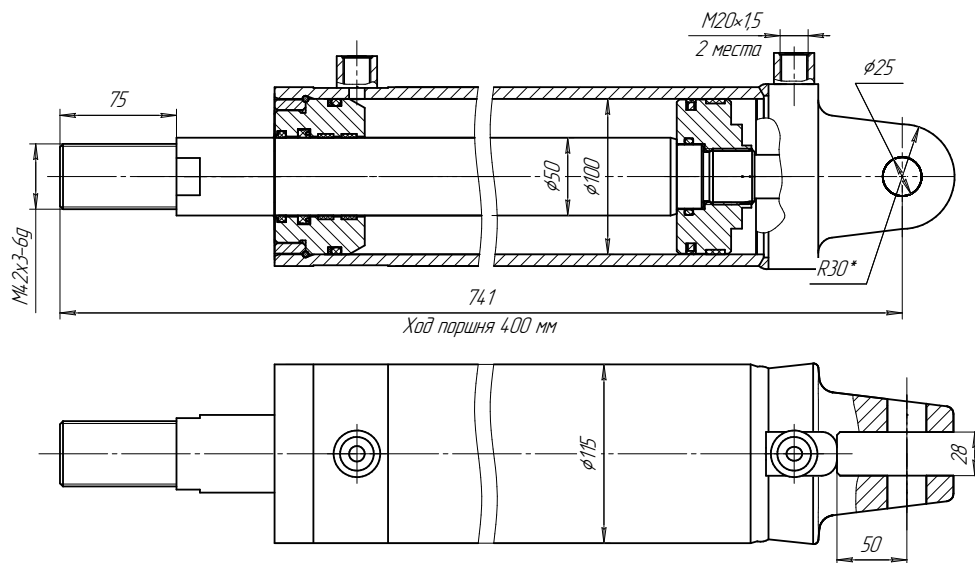
ЦГ-100.50x400.01



ТЕХНИЧЕСКАЯ ХАРАКТЕРИСТИКА

| | |
|----------------------------|----|
| Номинальное давление, МПа | 16 |
| Максимальное давление, МПа | 20 |

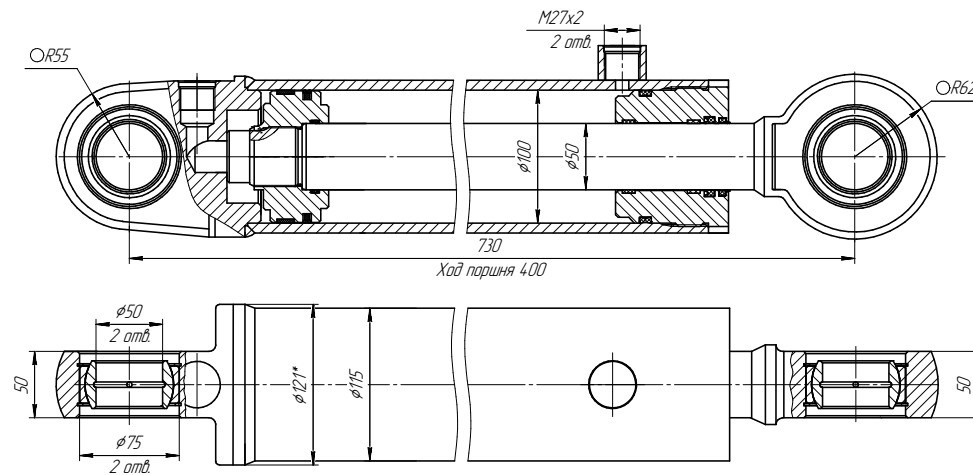
ЦГ-100.50x400.02



ТЕХНИЧЕСКАЯ ХАРАКТЕРИСТИКА

| | |
|----------------------------|----|
| Номинальное давление, МПа | 16 |
| Максимальное давление, МПа | 20 |

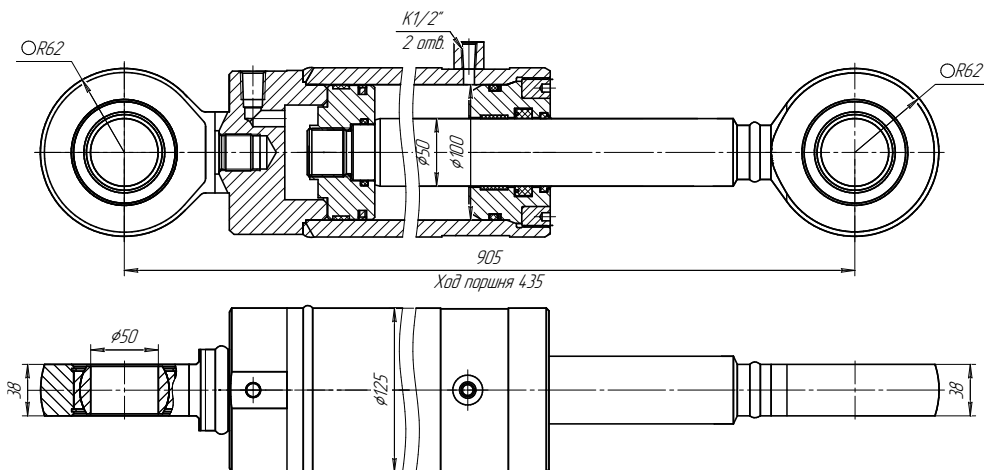
ЦГ-100.50x400.11-03



ТЕХНИЧЕСКАЯ ХАРАКТЕРИСТИКА

| | |
|----------------------------|----|
| Номинальное давление, МПа | 16 |
| Максимальное давление, МПа | 20 |

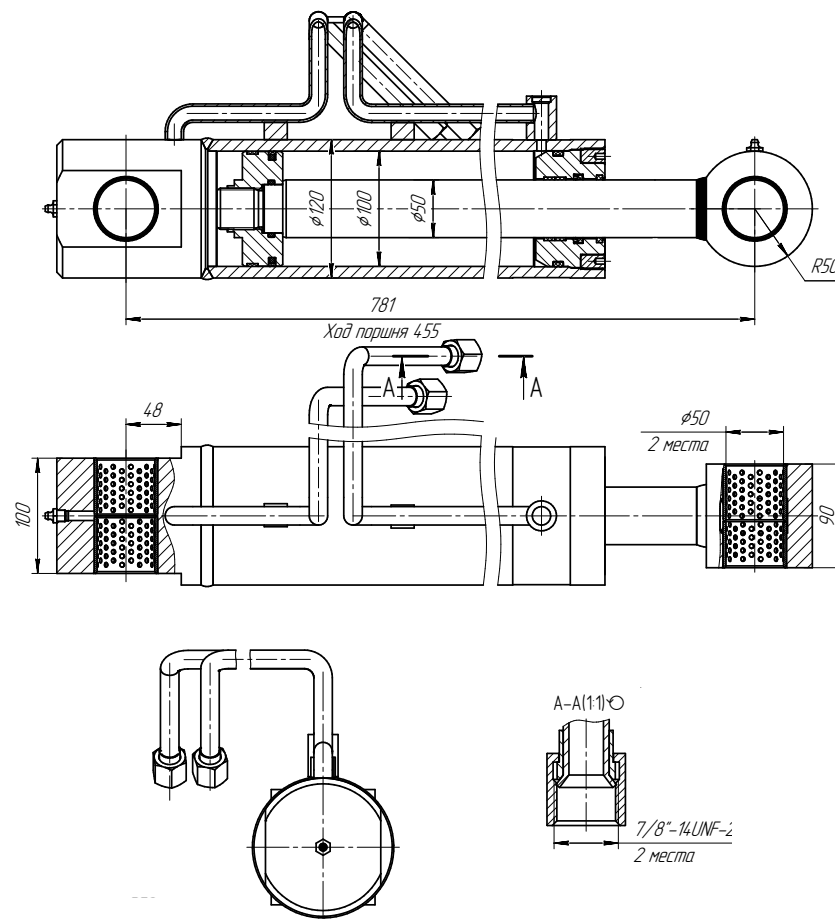
ЦГ-100.50x435.11



ТЕХНИЧЕСКАЯ ХАРАКТЕРИСТИКА

| | |
|----------------------------|----|
| Номинальное давление, МПа | 16 |
| Максимальное давление, МПа | 20 |

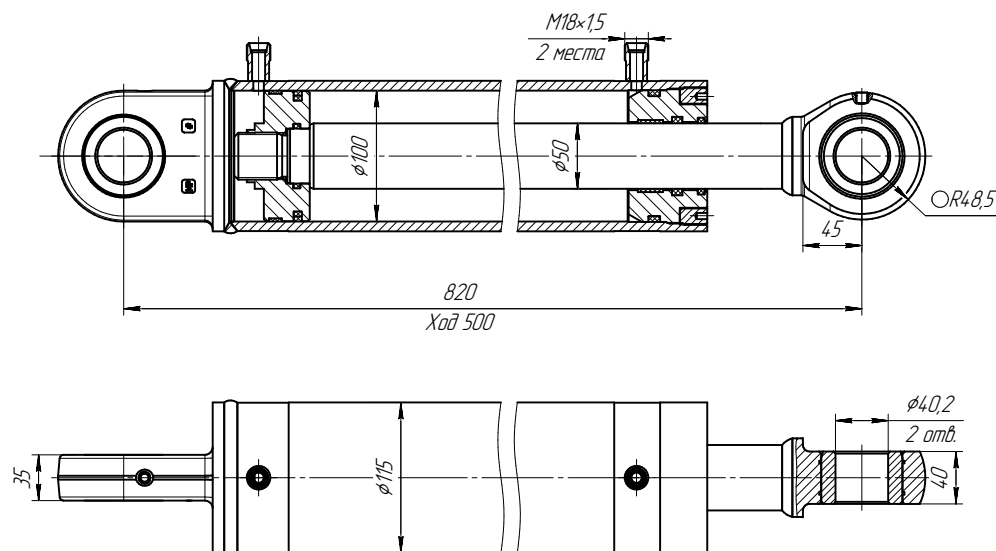
ЦГ-100.50x455.22



ТЕХНИЧЕСКАЯ ХАРАКТЕРИСТИКА

| | |
|----------------------------|----|
| Номинальное давление, МПа | 16 |
| Максимальное давление, МПа | 22 |

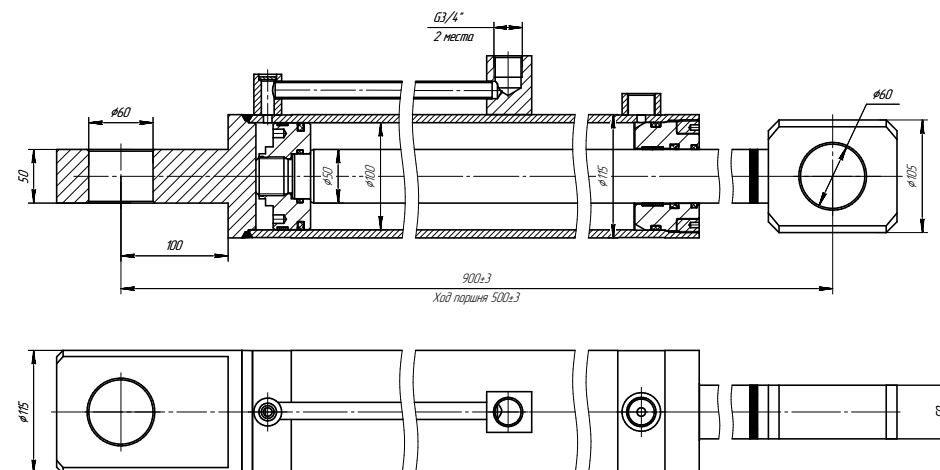
ЦГ-100.50x500.22



ТЕХНИЧЕСКАЯ ХАРАКТЕРИСТИКА

| | |
|----------------------------|----|
| Номинальное давление, МПа | 16 |
| Максимальное давление, МПа | 20 |

ЦГ-100.50x500.22-01

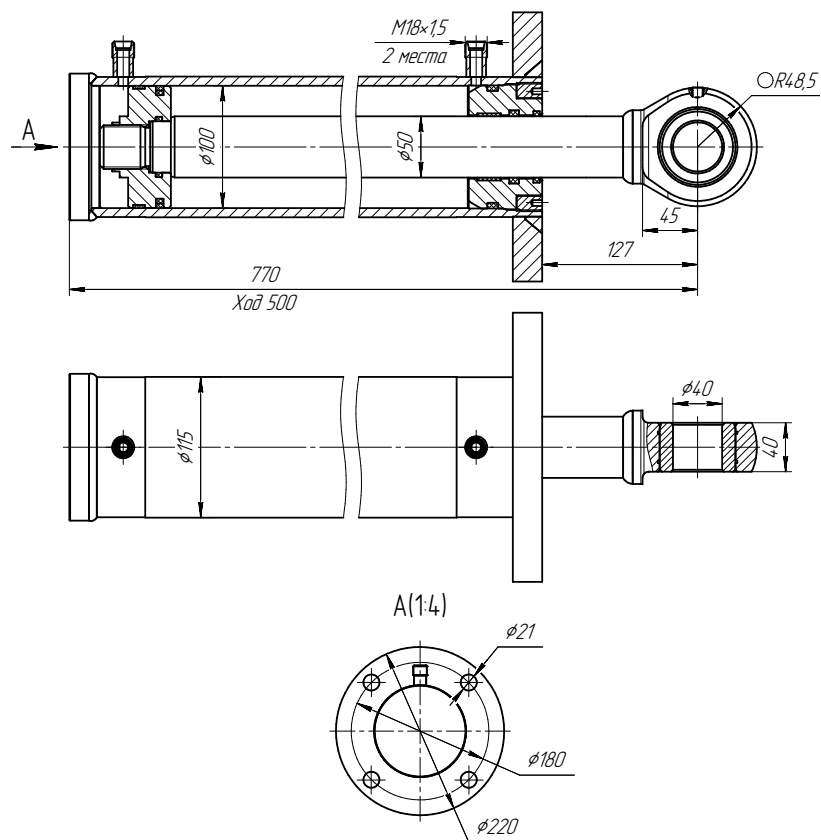


ТЕХНИЧЕСКАЯ ХАРАКТЕРИСТИКА

| | |
|----------------------------|----|
| Номинальное давление, МПа | 16 |
| Максимальное давление, МПа | 20 |

ПОРШНЕВЫЕ ГИДРОЦИЛИНДРЫ
ДИАМЕТРОМ 100 ММ

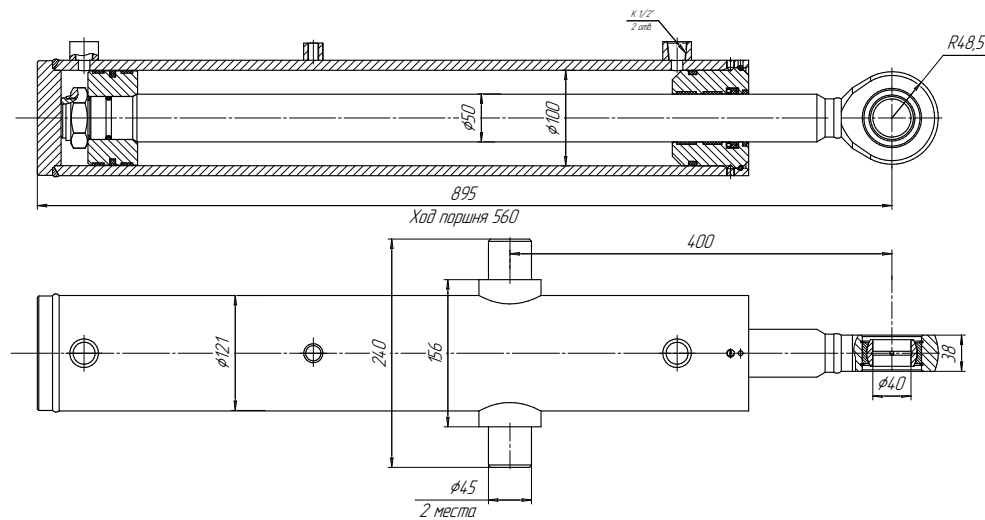
ЦГ-100.50x500.32



ТЕХНИЧЕСКАЯ ХАРАКТЕРИСТИКА

| | |
|----------------------------|----|
| Номинальное давление, МПа | 16 |
| Максимальное давление, МПа | 20 |

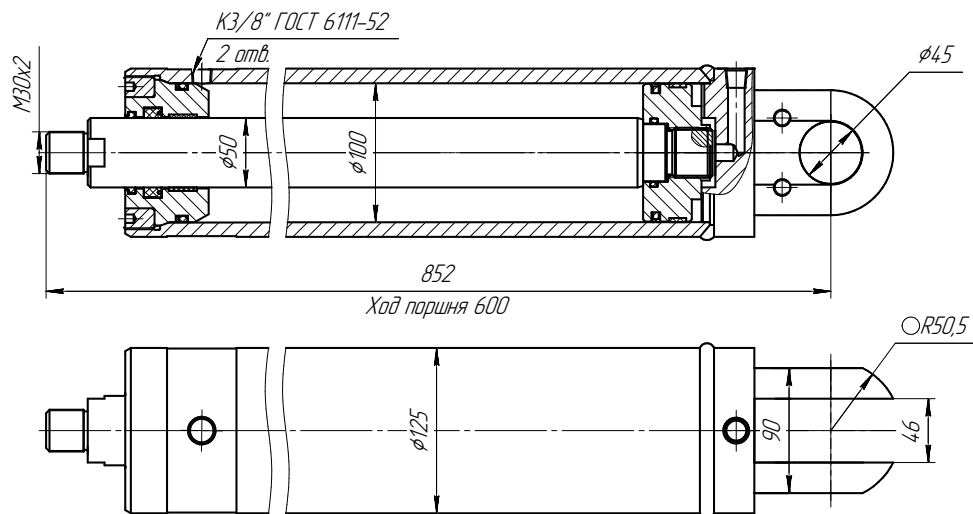
ЦГ-100.50x560.31



ТЕХНИЧЕСКАЯ ХАРАКТЕРИСТИКА

| | |
|----------------------------|----|
| Номинальное давление, МПа | 16 |
| Максимальное давление, МПа | 20 |

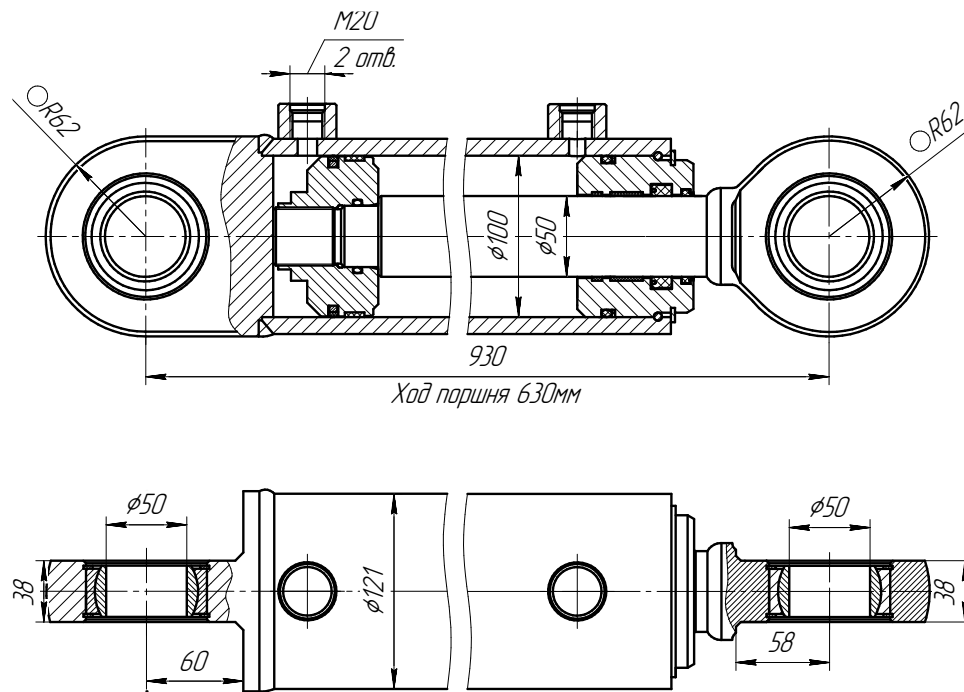
ЦГ-100.50x600.02



ТЕХНИЧЕСКАЯ ХАРАКТЕРИСТИКА

| | |
|----------------------------|----|
| Номинальное давление, МПа | 20 |
| Максимальное давление, МПа | 25 |

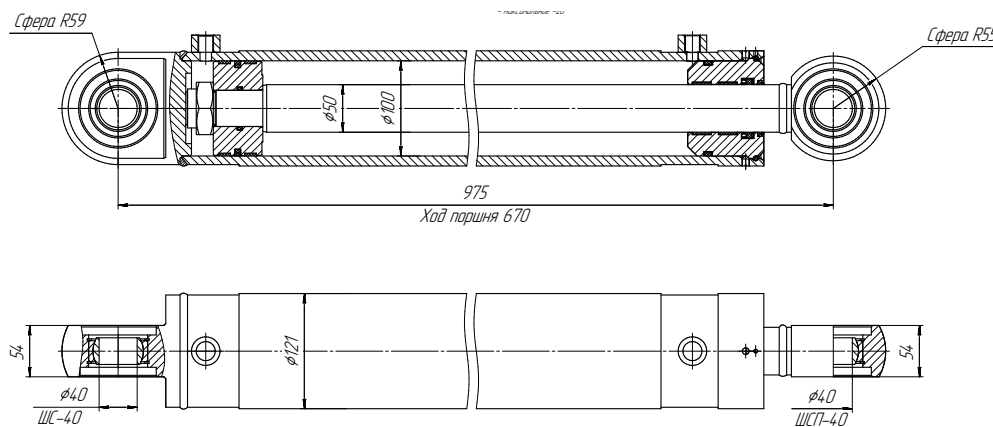
ЦГ-100.50x630.11



ТЕХНИЧЕСКАЯ ХАРАКТЕРИСТИКА

| | |
|----------------------------|----|
| Номинальное давление, МПа | 16 |
| Максимальное давление, МПа | 20 |

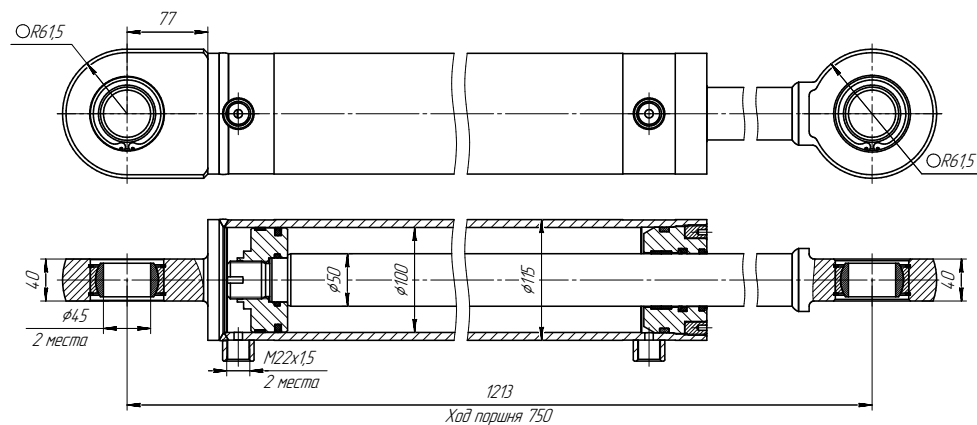
ЦГ-100.50x670.11



ТЕХНИЧЕСКАЯ ХАРАКТЕРИСТИКА

| | |
|----------------------------|----|
| Номинальное давление, МПа | 16 |
| Максимальное давление, МПа | 20 |

ЦГ-100.50x750.11

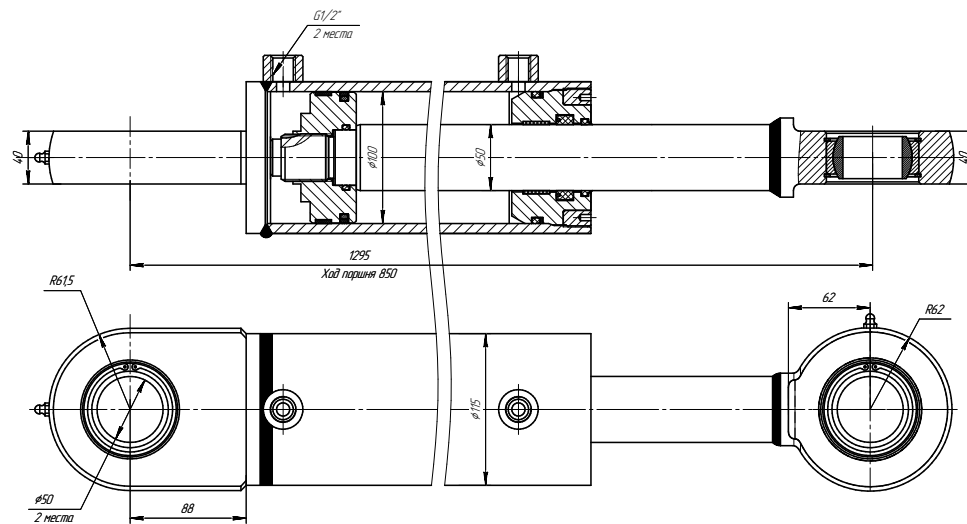
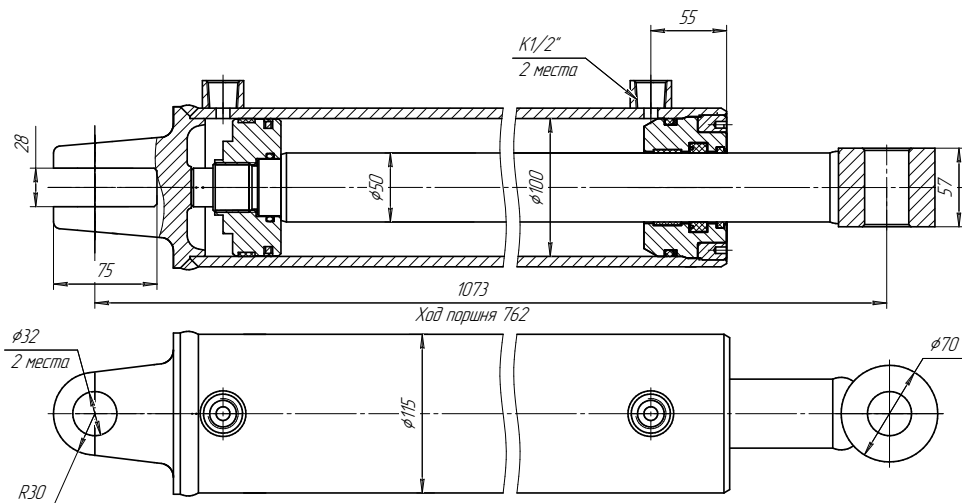


ТЕХНИЧЕСКАЯ ХАРАКТЕРИСТИКА

| | |
|----------------------------|----|
| Номинальное давление, МПа | 20 |
| Максимальное давление, МПа | 24 |

ЦГ-100.50x762.05

ЦГ-100.50x850.11-06



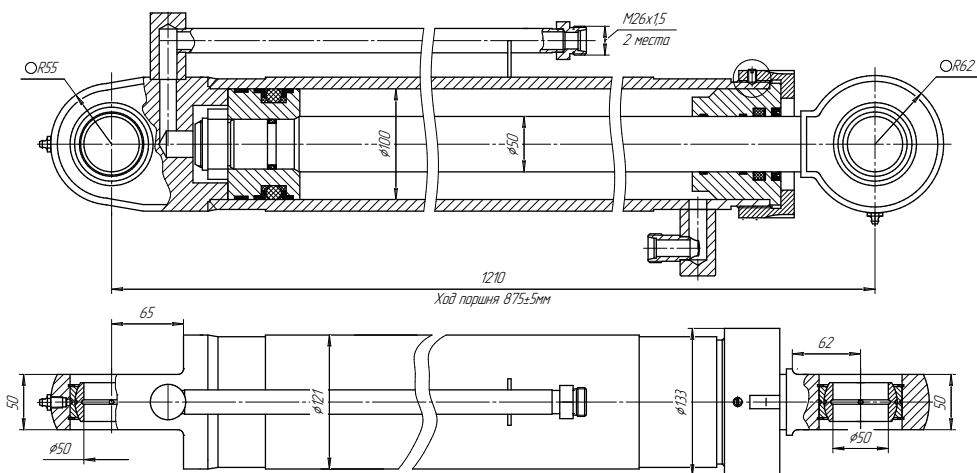
ТЕХНИЧЕСКАЯ ХАРАКТЕРИСТИКА

| | |
|----------------------------|----|
| Номинальное давление, МПа | 16 |
| Максимальное давление, МПа | 20 |

ТЕХНИЧЕСКАЯ ХАРАКТЕРИСТИКА

| | |
|----------------------------|----|
| Номинальное давление, МПа | 20 |
| Максимальное давление, МПа | 25 |

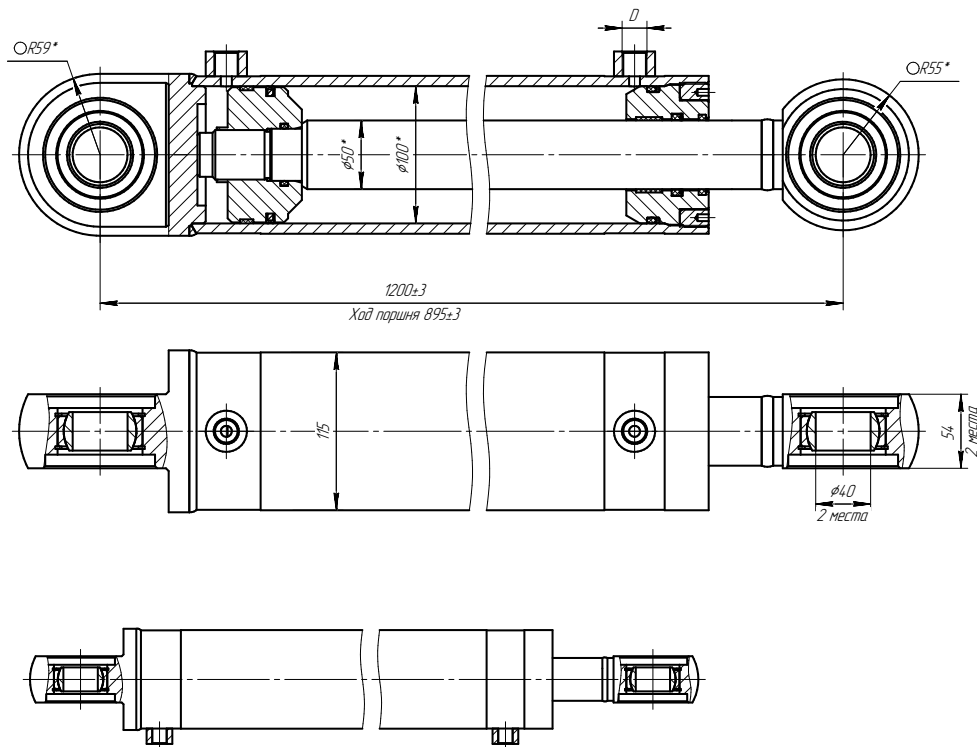
ЦГ-100.50x875.11



ТЕХНИЧЕСКАЯ ХАРАКТЕРИСТИКА

| | |
|----------------------------|----|
| Номинальное давление, МПа | 23 |
| Максимальное давление, МПа | 26 |

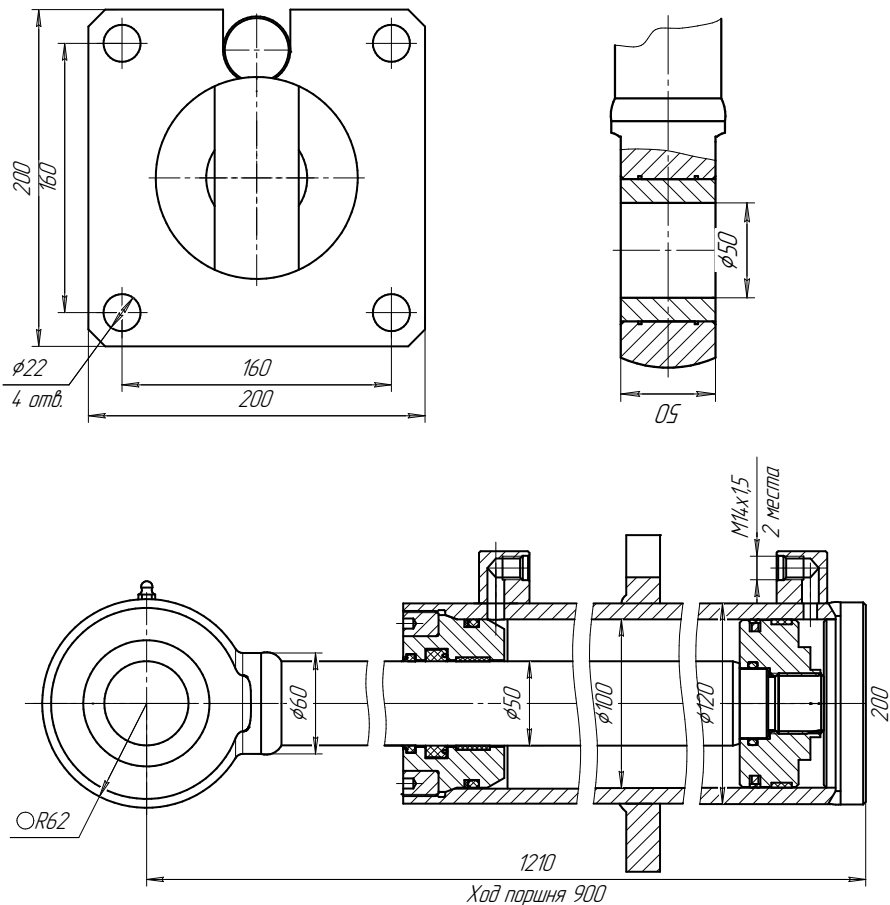
ЦГ-100.50x895.11



ТЕХНИЧЕСКАЯ ХАРАКТЕРИСТИКА

| | |
|----------------------------|----|
| Номинальное давление, МПа | 16 |
| Максимальное давление, МПа | 20 |

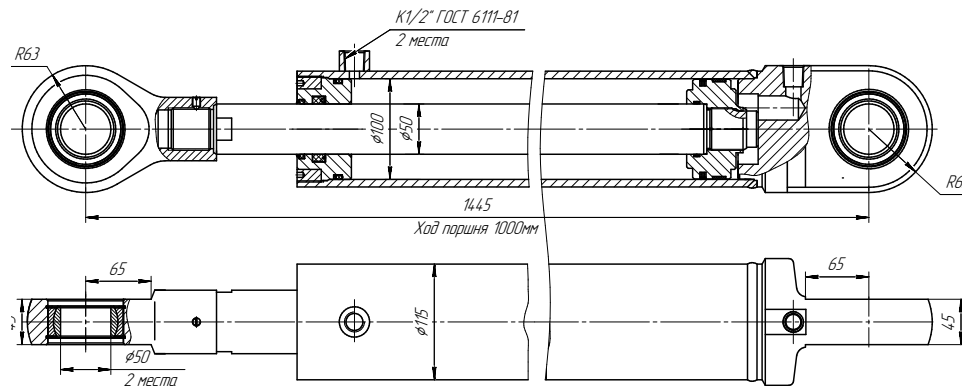
ЦГ-100.50x900.84



ТЕХНИЧЕСКАЯ ХАРАКТЕРИСТИКА

| | |
|----------------------------|----|
| Номинальное давление, МПа | 20 |
| Максимальное давление, МПа | 24 |

ЦГ-100.50x1000.11

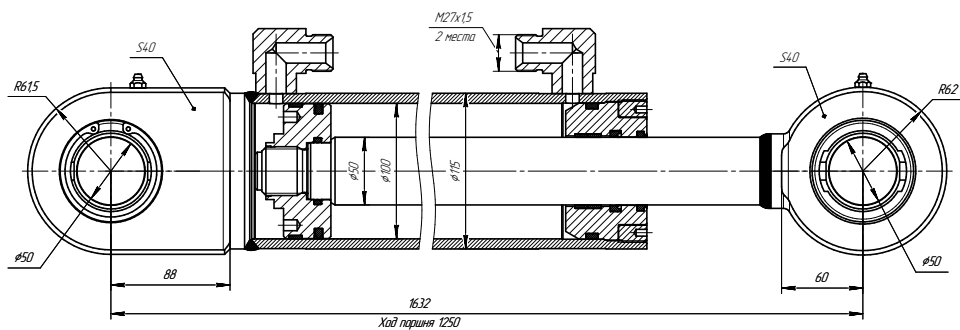


ТЕХНИЧЕСКАЯ ХАРАКТЕРИСТИКА

| | |
|----------------------------|----|
| Номинальное давление, МПа | 16 |
| Максимальное давление, МПа | 20 |

ПОРШНЕВЫЕ ГИДРОЦИЛИНДРЫ
ДИАМЕТРОМ 100 ММ

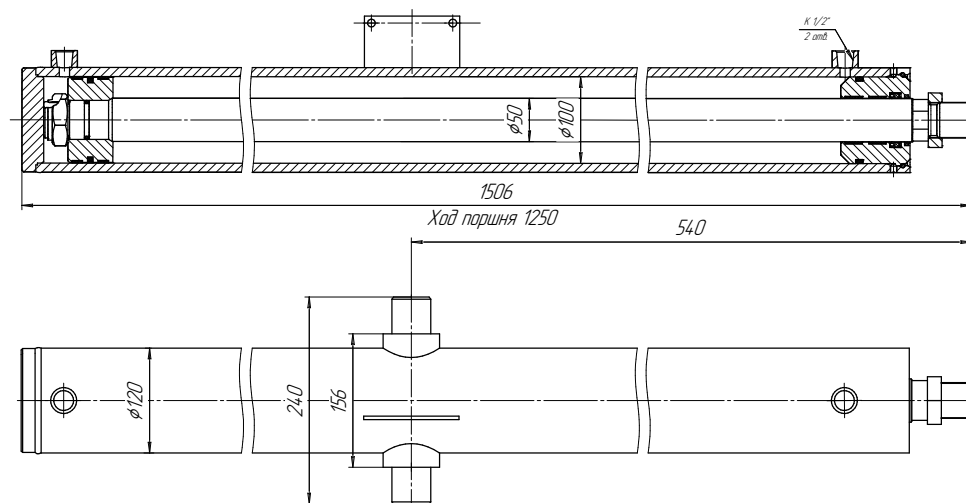
ЦГ-100.50x1250.11



ТЕХНИЧЕСКАЯ ХАРАКТЕРИСТИКА

| | |
|----------------------------|----|
| Номинальное давление, МПа | 16 |
| Максимальное давление, МПа | 20 |

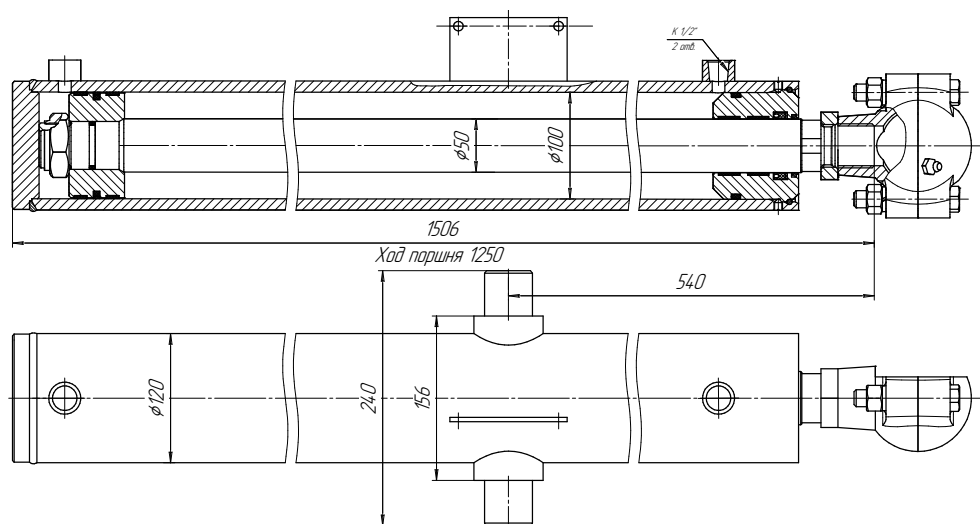
ЦГ-100.50x1250.33



ТЕХНИЧЕСКАЯ ХАРАКТЕРИСТИКА

| | |
|----------------------------|----|
| Номинальное давление, МПа | 16 |
| Максимальное давление, МПа | 20 |

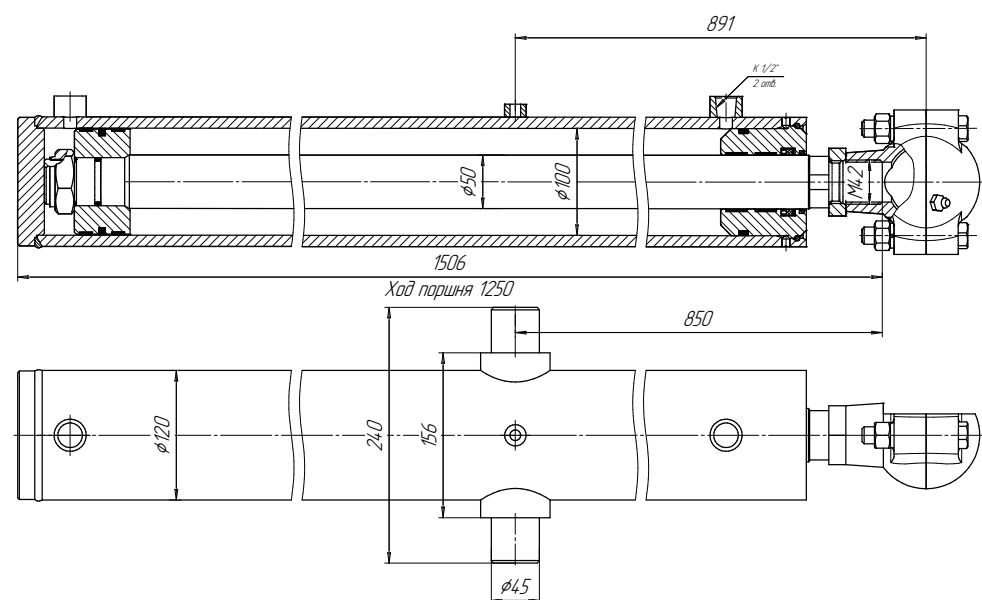
ЦГ-100.50x1250.48



ТЕХНИЧЕСКАЯ ХАРАКТЕРИСТИКА

| | |
|----------------------------|----|
| Номинальное давление, МПа | 16 |
| Максимальное давление, МПа | 20 |

ЦГ-100.50x1250.48-01

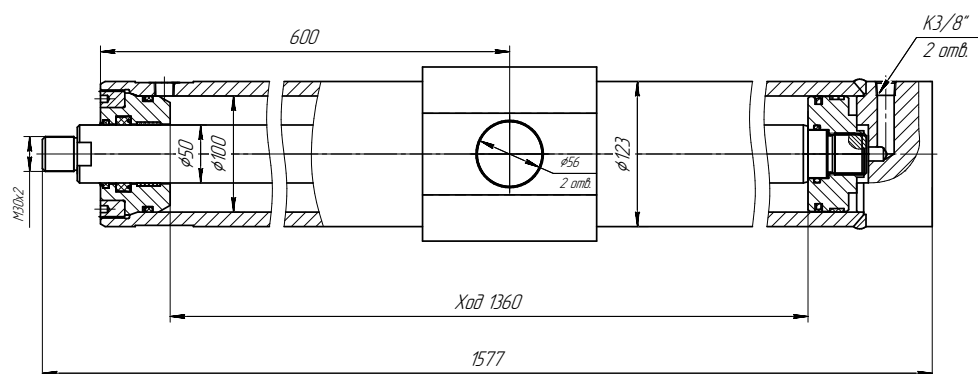


ТЕХНИЧЕСКАЯ ХАРАКТЕРИСТИКА

| | |
|----------------------------|----|
| Номинальное давление, МПа | 16 |
| Максимальное давление, МПа | 20 |

ПОРШНЕВЫЕ ГИДРОЦИЛИНДРЫ
 ДИАМЕТРОМ 100 ММ

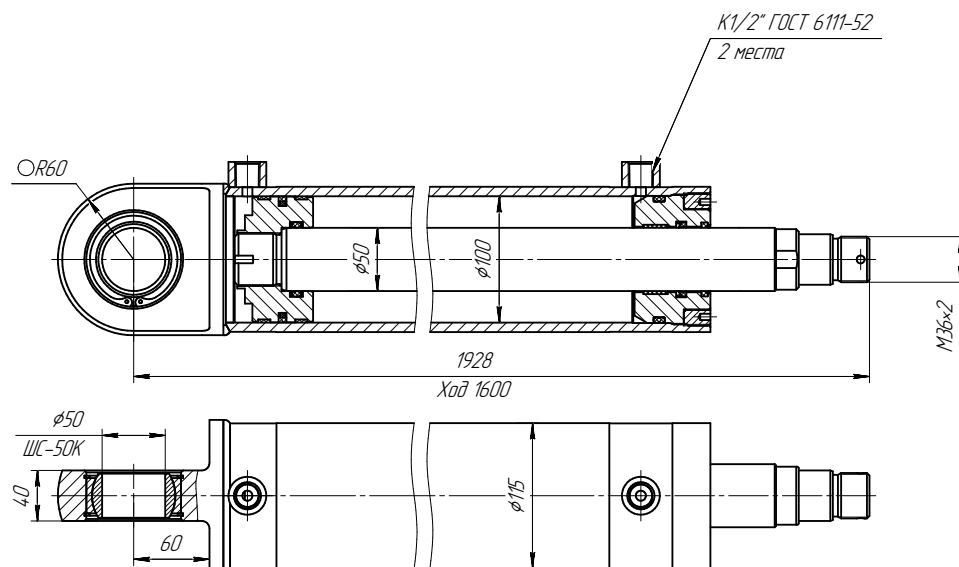
ЦГ-100.50x1360.33



ТЕХНИЧЕСКАЯ ХАРАКТЕРИСТИКА

| | |
|----------------------------|----|
| Номинальное давление, МПа | 16 |
| Максимальное давление, МПа | 20 |

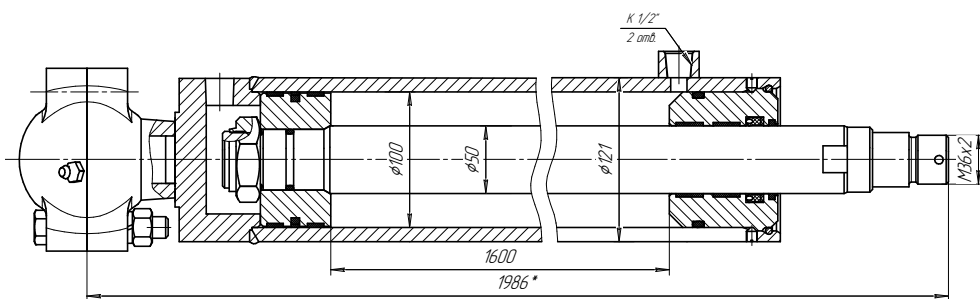
ЦГ-100.50x1600.13



ТЕХНИЧЕСКАЯ ХАРАКТЕРИСТИКА

| | |
|----------------------------|----|
| Номинальное давление, МПа | 16 |
| Максимальное давление, МПа | 20 |

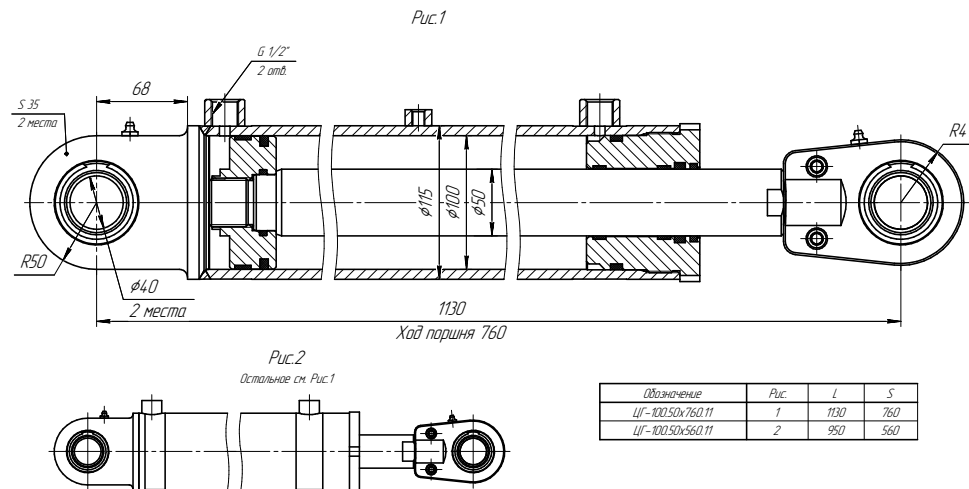
ЦГ-100.50x1600.73



ТЕХНИЧЕСКАЯ ХАРАКТЕРИСТИКА

| | |
|----------------------------|----|
| Номинальное давление, МПа | 16 |
| Максимальное давление, МПа | 20 |

ЦГ-100.50xS.11

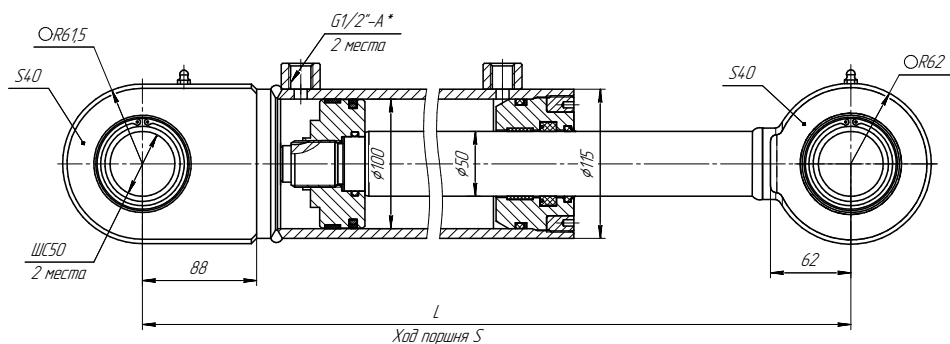


ТЕХНИЧЕСКАЯ ХАРАКТЕРИСТИКА

| | |
|----------------------------|----|
| Номинальное давление, МПа | 16 |
| Максимальное давление, МПа | 20 |

ПОРШНЕВЫЕ ГИДРОЦИЛИНДРЫ
ДИАМЕТРОМ 100 ММ

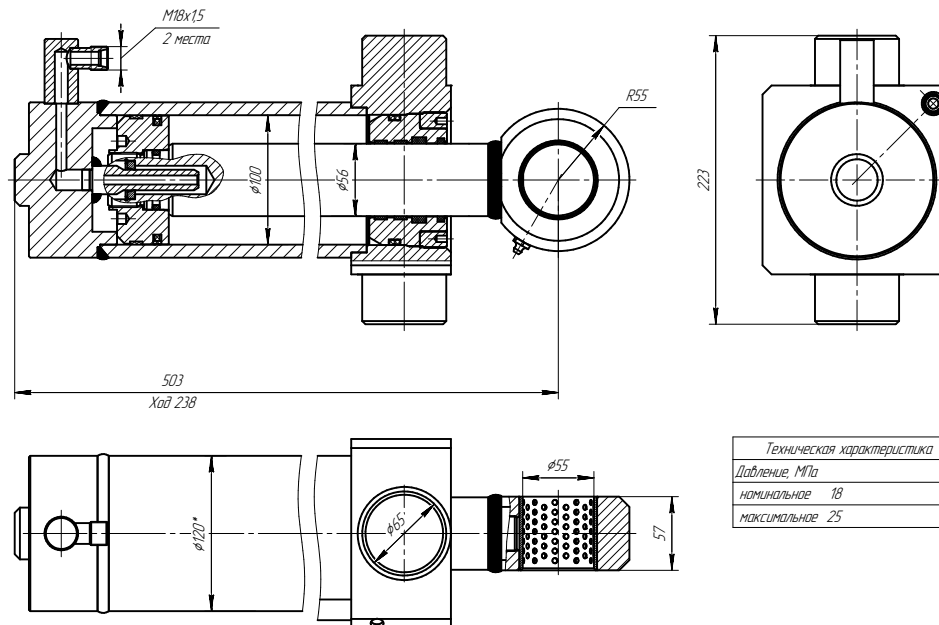
ЦГ-100.50xS.11-05



ТЕХНИЧЕСКАЯ ХАРАКТЕРИСТИКА

| | |
|----------------------------|----|
| Номинальное давление, МПа | 20 |
| Максимальное давление, МПа | 25 |

ЦГ-100.56x238.32

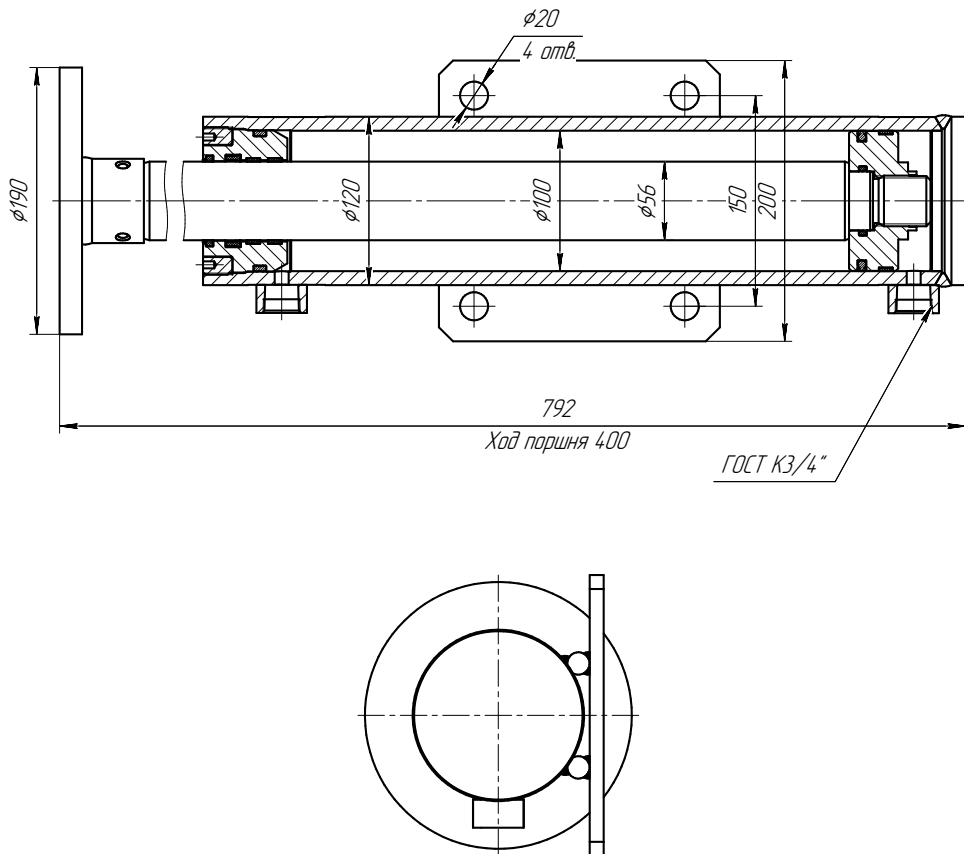


| | |
|----------------------------|----|
| Техническая характеристика | |
| Давление, МПа | |
| номинальное | 18 |
| максимальное | 25 |

ТЕХНИЧЕСКАЯ ХАРАКТЕРИСТИКА

| | |
|----------------------------|----|
| Номинальное давление, МПа | 18 |
| Максимальное давление, МПа | 25 |

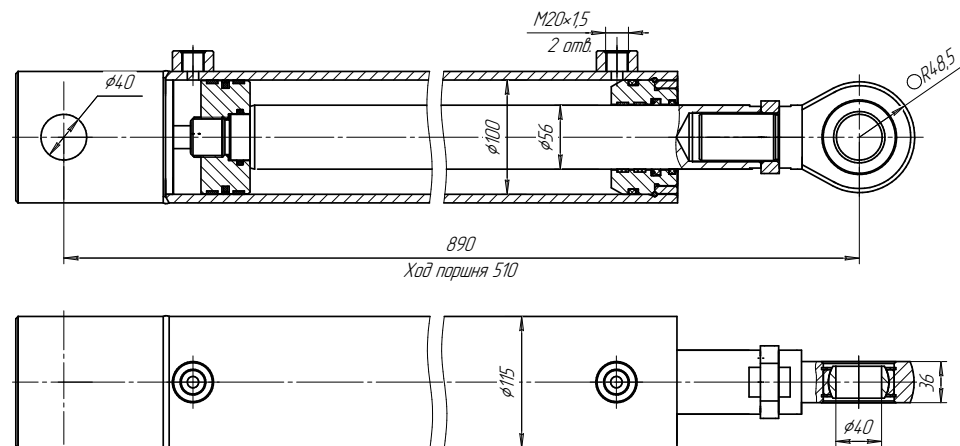
ЦГ-100.56x400.55



ТЕХНИЧЕСКАЯ ХАРАКТЕРИСТИКА

| | |
|----------------------------|----|
| Номинальное давление, МПа | 16 |
| Максимальное давление, МПа | 20 |

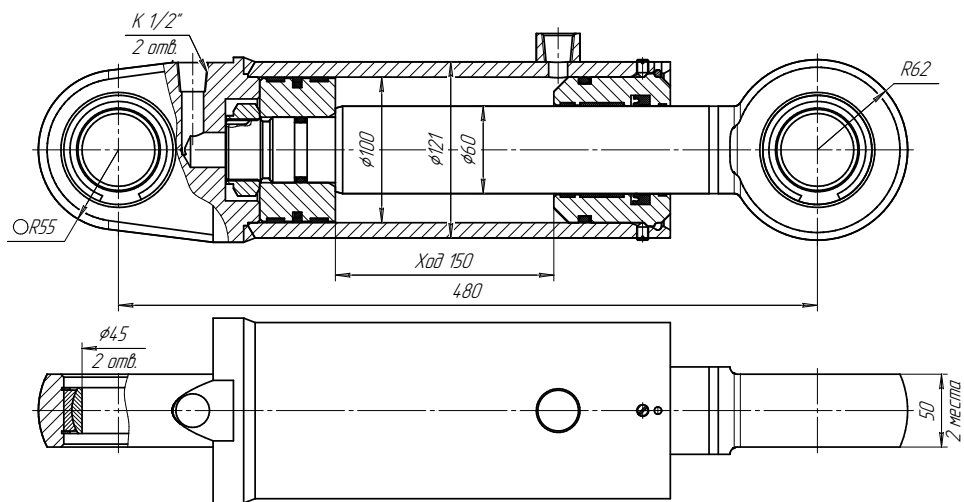
ЦГ-100.56x510.21



ТЕХНИЧЕСКАЯ ХАРАКТЕРИСТИКА

| | |
|----------------------------|----|
| Номинальное давление, МПа | 16 |
| Максимальное давление, МПа | 20 |

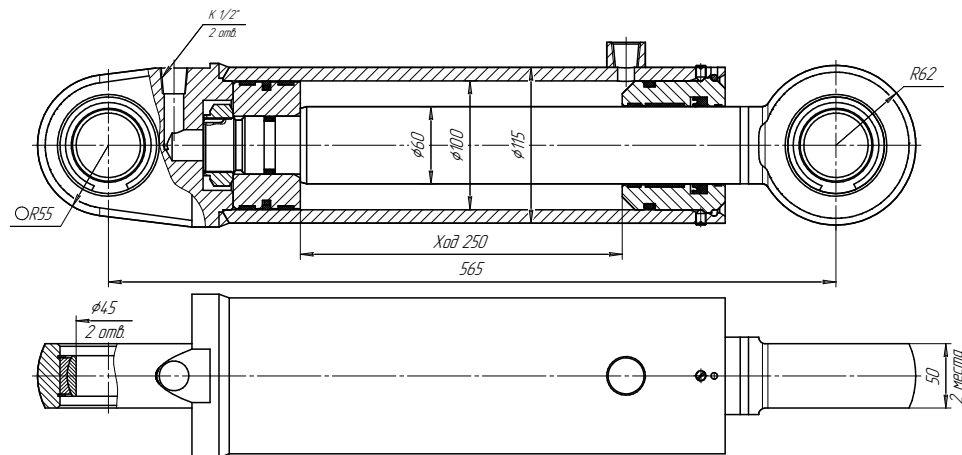
ЦГ-100.60x150.11



ТЕХНИЧЕСКАЯ ХАРАКТЕРИСТИКА

| | |
|----------------------------|----|
| Номинальное давление, МПа | 16 |
| Максимальное давление, МПа | 20 |

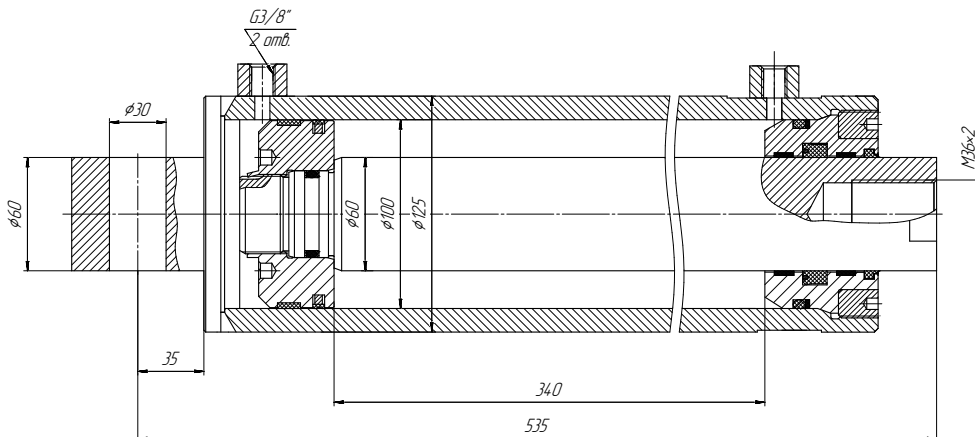
ЦГ-100.60x250.11



ТЕХНИЧЕСКАЯ ХАРАКТЕРИСТИКА

| | |
|----------------------------|----|
| Номинальное давление, МПа | 16 |
| Максимальное давление, МПа | 20 |

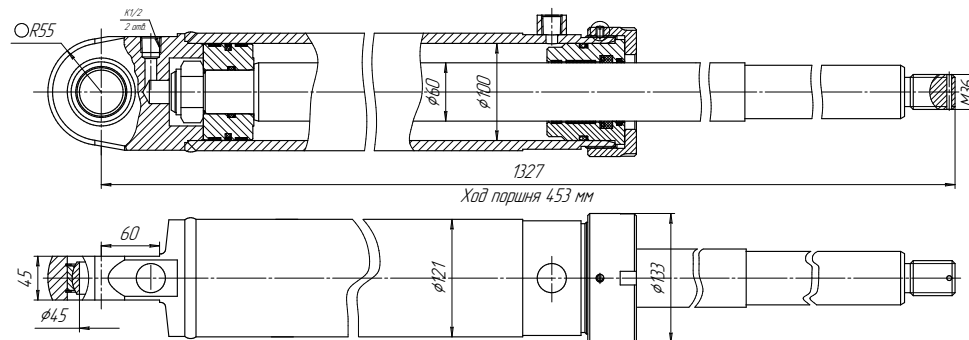
ЦГ-100.60x340.24



ТЕХНИЧЕСКАЯ ХАРАКТЕРИСТИКА

| | |
|----------------------------|----|
| Номинальное давление, МПа | 16 |
| Максимальное давление, МПа | 20 |

ЦГ-100.60x453.13

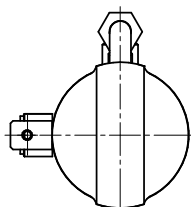
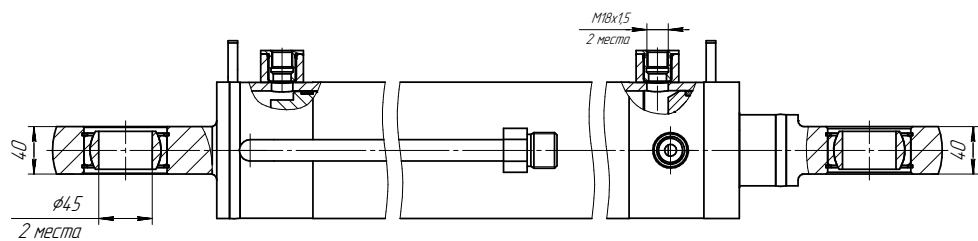
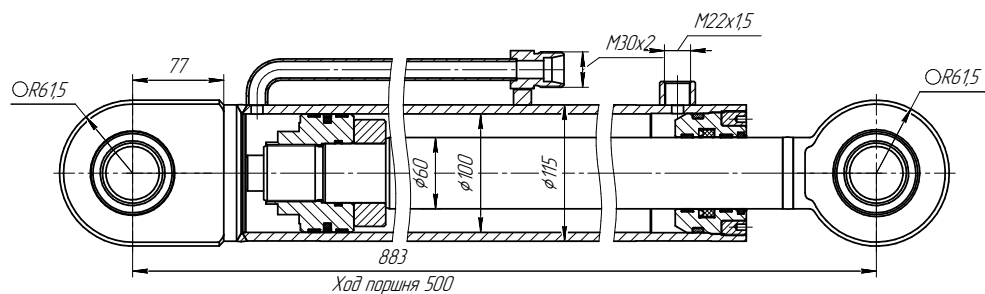


ТЕХНИЧЕСКАЯ ХАРАКТЕРИСТИКА

| | |
|----------------------------|----|
| Номинальное давление, МПа | 16 |
| Максимальное давление, МПа | 20 |

ПОРШНЕВЫЕ ГИДРОЦИЛИНДРЫ
ДИАМЕТРОМ 100 ММ

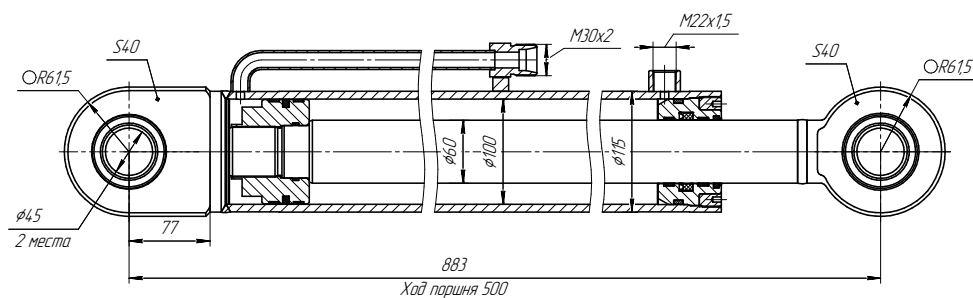
ЦГ-100.60x500.11



ТЕХНИЧЕСКАЯ ХАРАКТЕРИСТИКА

| | |
|----------------------------|----|
| Номинальное давление, МПа | 16 |
| Максимальное давление, МПа | 20 |

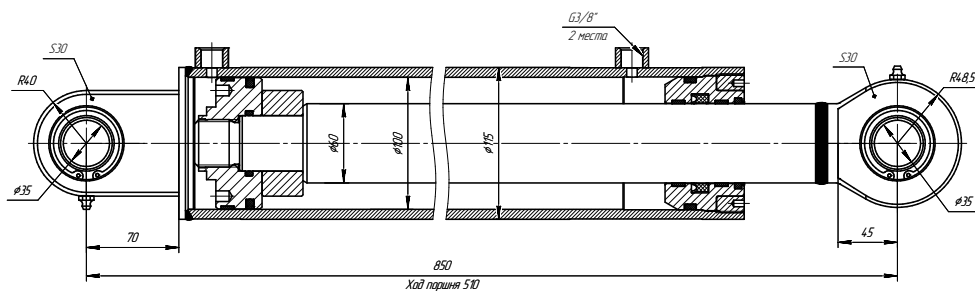
ЦГ-100.60x500.11-01



ТЕХНИЧЕСКАЯ ХАРАКТЕРИСТИКА

| | |
|----------------------------|----|
| Номинальное давление, МПа | 16 |
| Максимальное давление, МПа | 20 |

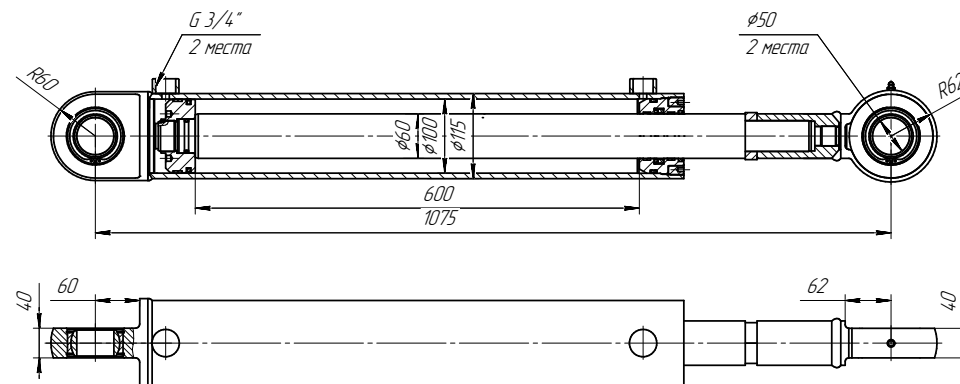
ЦГ-100.60x510.11



ТЕХНИЧЕСКАЯ ХАРАКТЕРИСТИКА

| | |
|----------------------------|----|
| Номинальное давление, МПа | 16 |
| Максимальное давление, МПа | 20 |

ЦГ-100.60x600.11



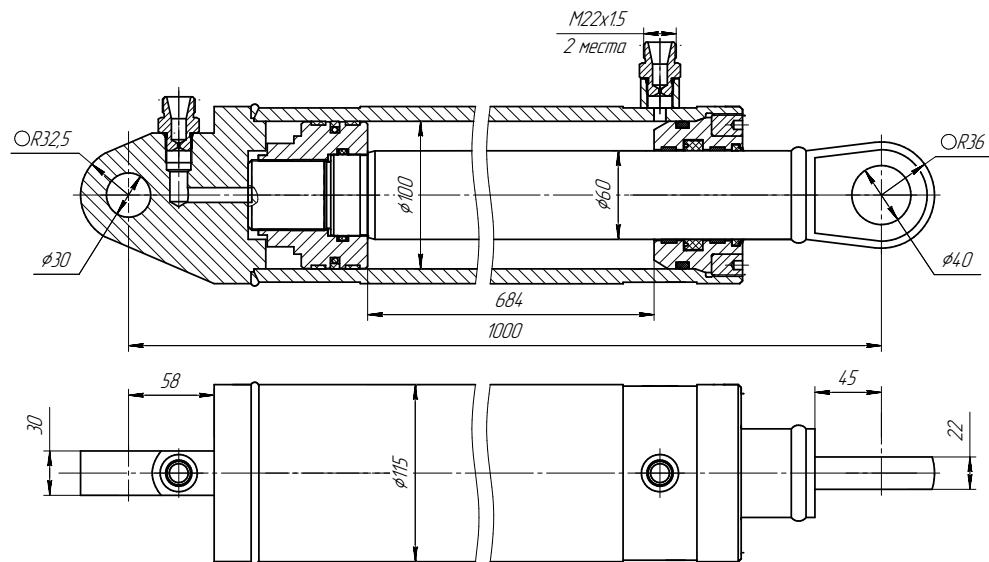
ТЕХНИЧЕСКАЯ ХАРАКТЕРИСТИКА

| | |
|----------------------------|----|
| Номинальное давление, МПа | 20 |
| Максимальное давление, МПа | 24 |



ПОРШНЕВЫЕ ГИДРОЦИЛИНДРЫ
ДИАМЕТРОМ 100 ММ

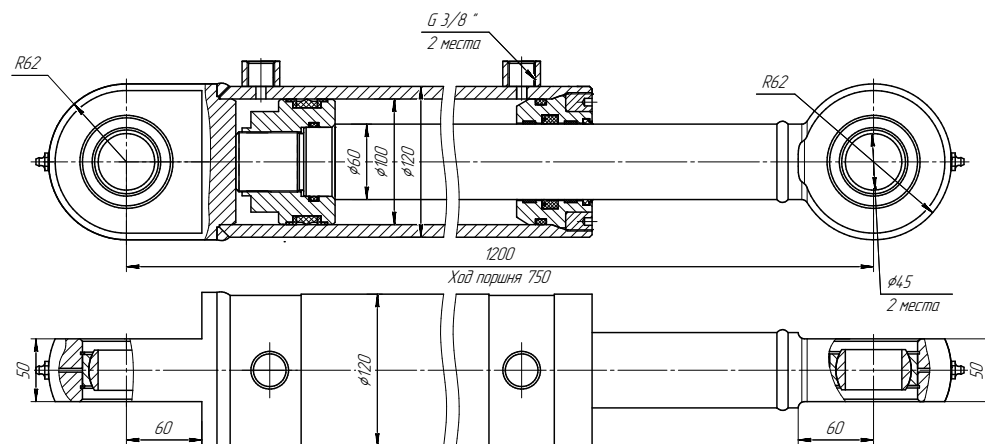
ЦГ-100.60x684.22



ТЕХНИЧЕСКАЯ ХАРАКТЕРИСТИКА

| | |
|----------------------------|----|
| Номинальное давление, МПа | 28 |
| Максимальное давление, МПа | 32 |

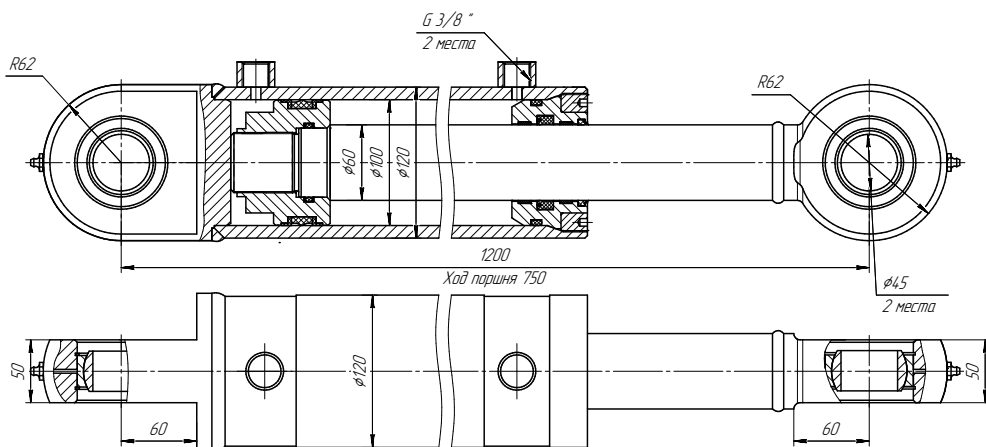
ЦГ-100.60x750.11



ТЕХНИЧЕСКАЯ ХАРАКТЕРИСТИКА

| | |
|----------------------------|----|
| Номинальное давление, МПа | 20 |
| Максимальное давление, МПа | 24 |

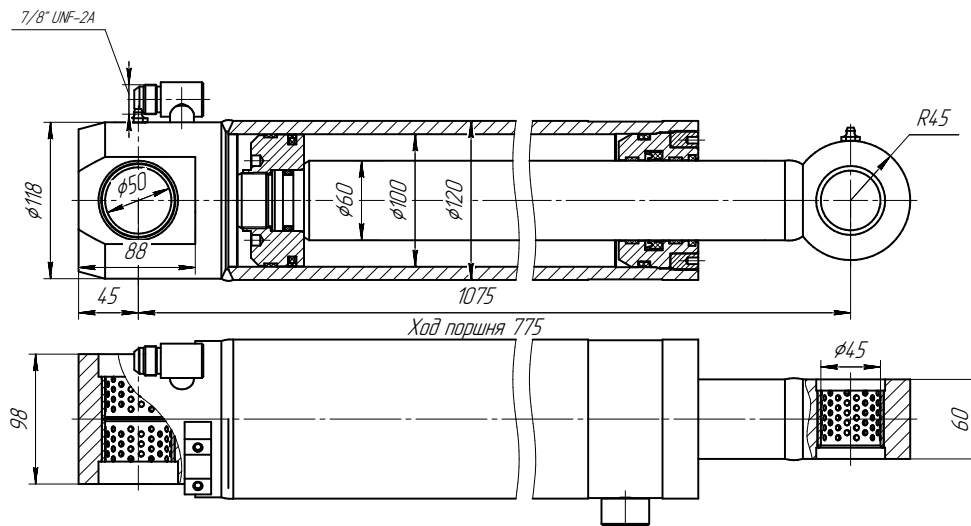
ЦГ-100.60x750.22



ТЕХНИЧЕСКАЯ ХАРАКТЕРИСТИКА

| | |
|----------------------------|----|
| Номинальное давление, МПа | 20 |
| Максимальное давление, МПа | 24 |

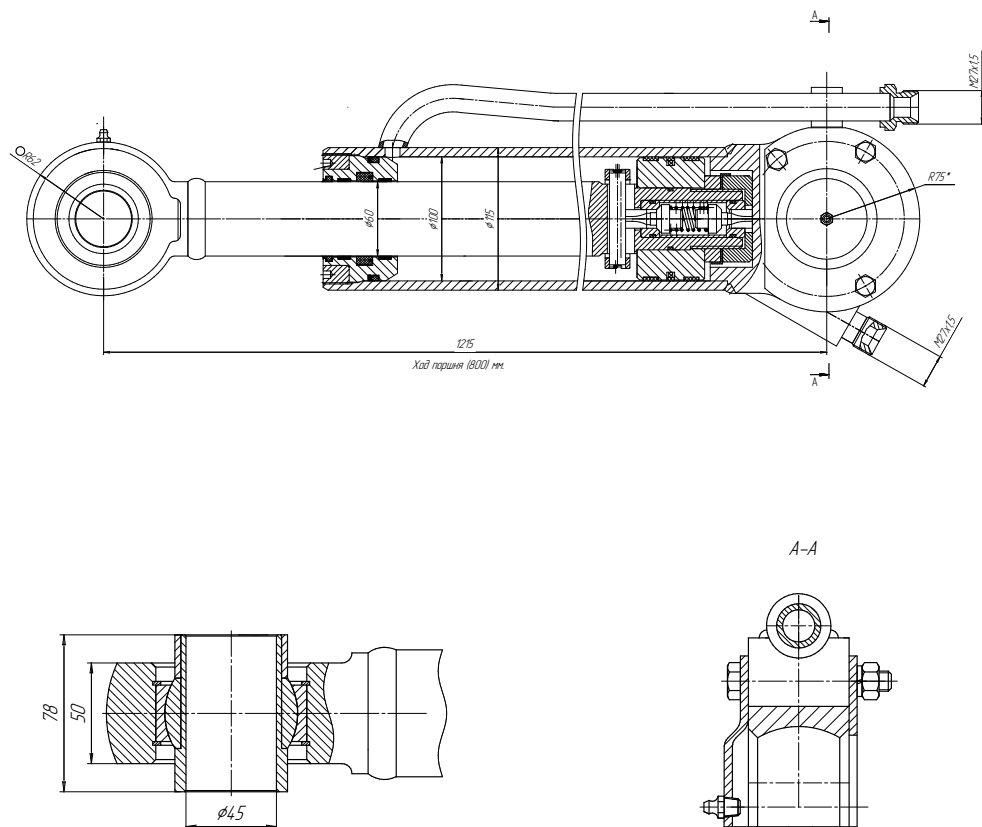
ЦГ-100.60x775.22



ТЕХНИЧЕСКАЯ ХАРАКТЕРИСТИКА

| | |
|----------------------------|----|
| Номинальное давление, МПа | 16 |
| Максимальное давление, МПа | 22 |

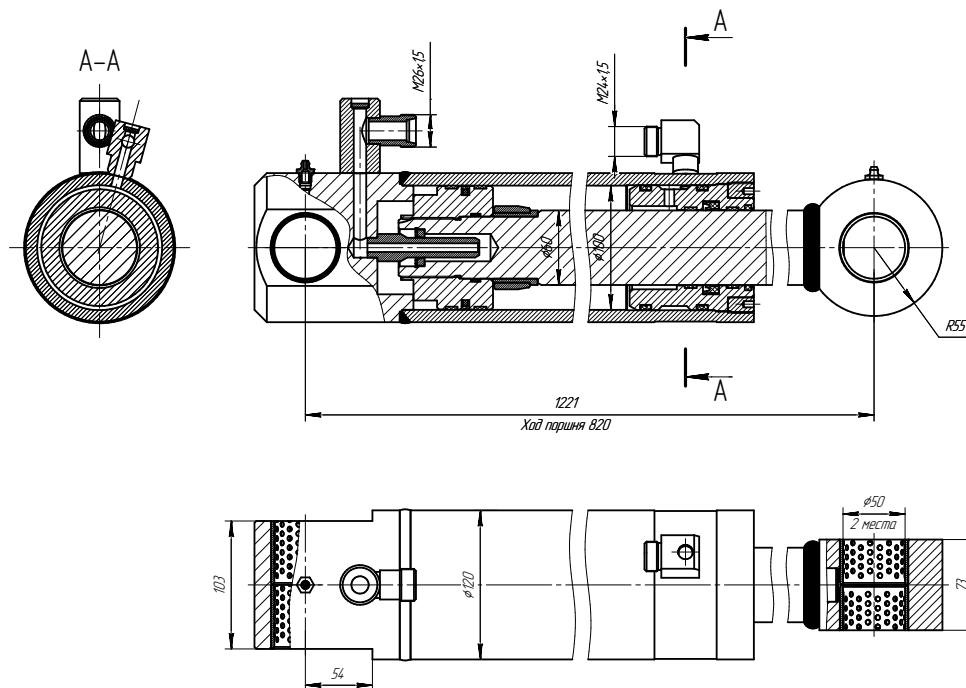
ЦГ-100.60x800.25



ТЕХНИЧЕСКАЯ ХАРАКТЕРИСТИКА

| | |
|----------------------------|----|
| Номинальное давление, МПа | 16 |
| Максимальное давление, МПа | 20 |

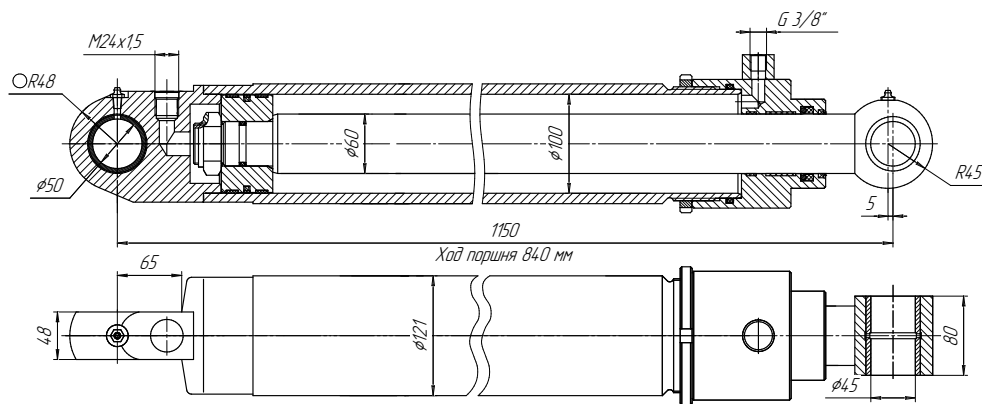
ЦГ-100.60x820.22



ТЕХНИЧЕСКАЯ ХАРАКТЕРИСТИКА

| | |
|----------------------------|----|
| Номинальное давление, МПа | 18 |
| Максимальное давление, МПа | 25 |

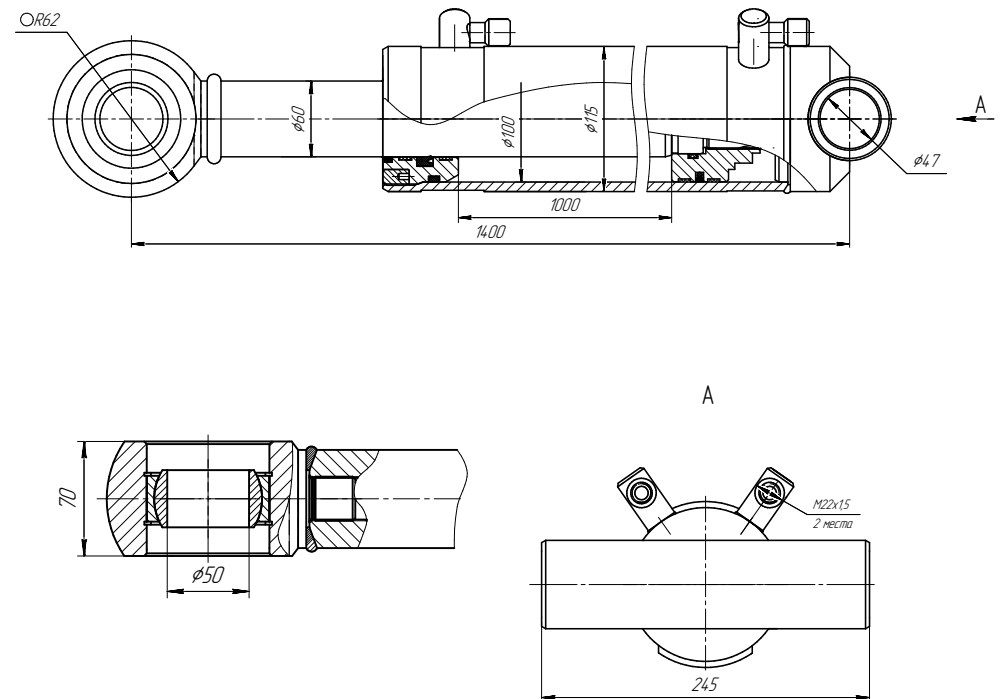
ЦГ-100.60x840.22



ТЕХНИЧЕСКАЯ ХАРАКТЕРИСТИКА

| | |
|----------------------------|----|
| Номинальное давление, МПа | 20 |
| Максимальное давление, МПа | 26 |

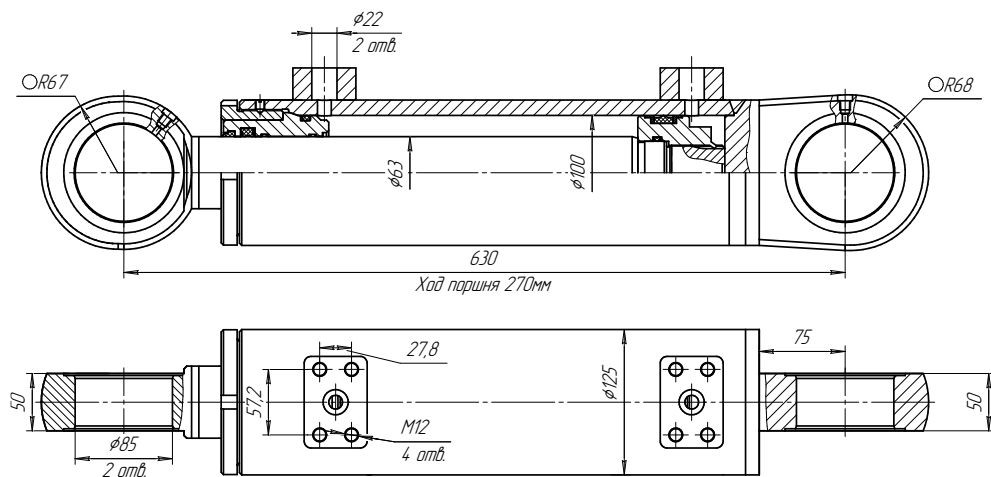
ЦГ-100.60x1000.21



ТЕХНИЧЕСКАЯ ХАРАКТЕРИСТИКА

| | |
|----------------------------|----|
| Номинальное давление, МПа | 30 |
| Максимальное давление, МПа | 35 |

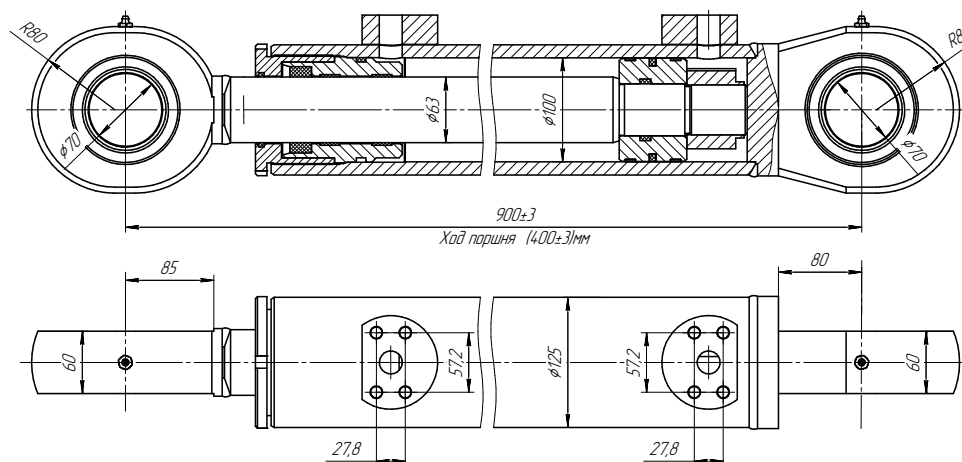
ЦГ-100.63x270.22



ТЕХНИЧЕСКАЯ ХАРАКТЕРИСТИКА

| | |
|----------------------------|----|
| Номинальное давление, МПа | 32 |
| Максимальное давление, МПа | 35 |

ЦГ-100.63x400.11



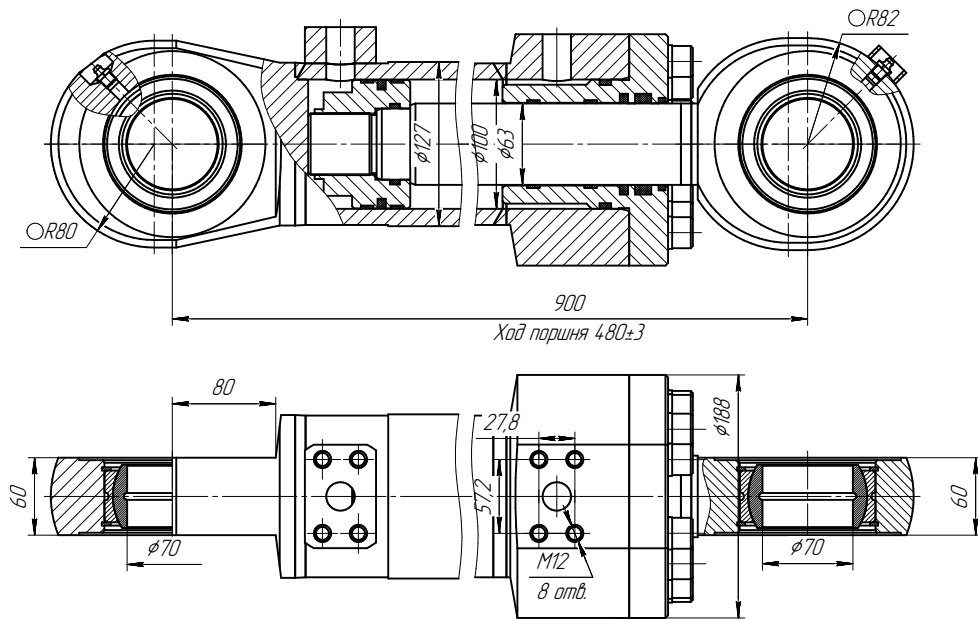
ТЕХНИЧЕСКАЯ ХАРАКТЕРИСТИКА

| | |
|----------------------------|----|
| Номинальное давление, МПа | 28 |
| Максимальное давление, МПа | 32 |



ПОРШНЕВЫЕ ГИДРОЦИЛИНДРЫ
ДИАМЕТРОМ 100 ММ

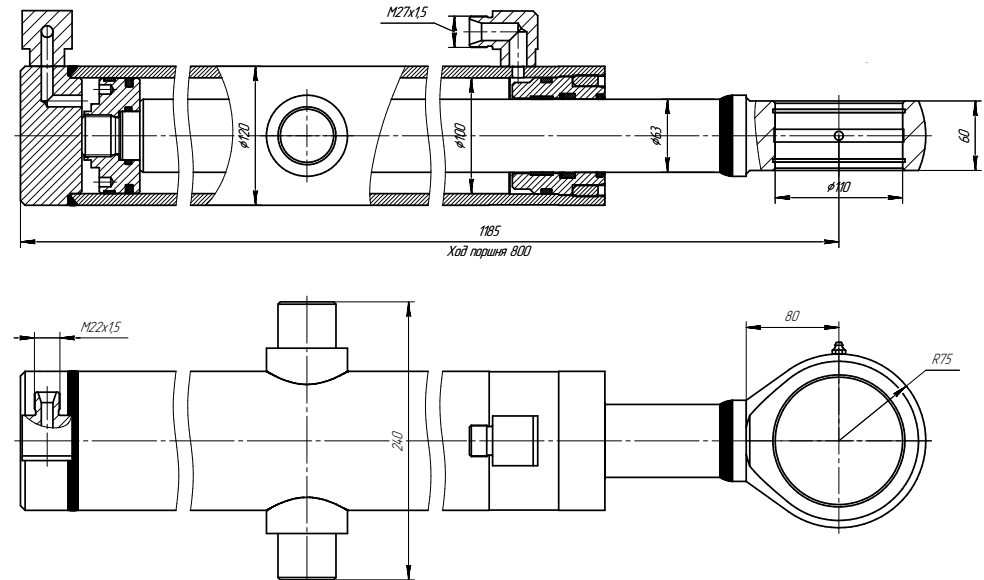
ЦГ-100.63x480.11



ТЕХНИЧЕСКАЯ ХАРАКТЕРИСТИКА

| | |
|----------------------------|----|
| Номинальное давление, МПа | 32 |
| Максимальное давление, МПа | 35 |

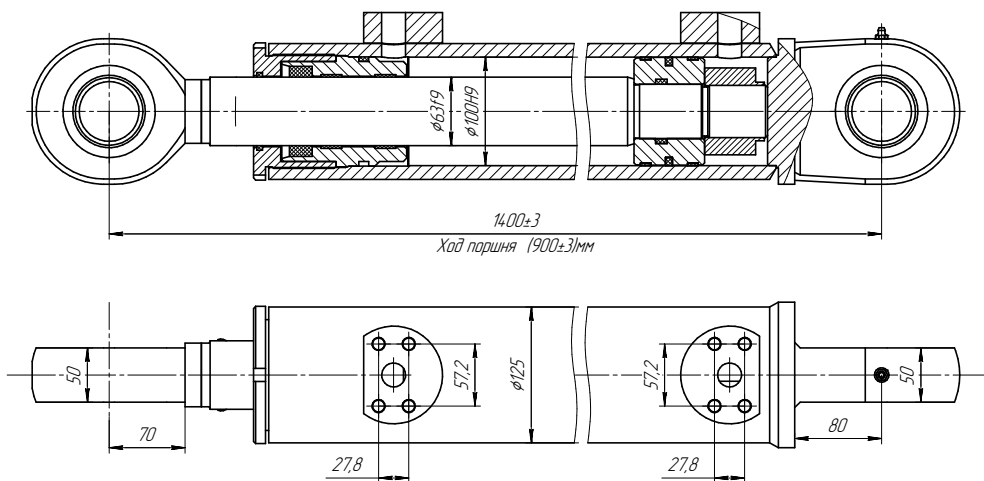
ЦГ-100.63x800.31



ТЕХНИЧЕСКАЯ ХАРАКТЕРИСТИКА

| | |
|----------------------------|----|
| Номинальное давление, МПа | 16 |
| Максимальное давление, МПа | 20 |

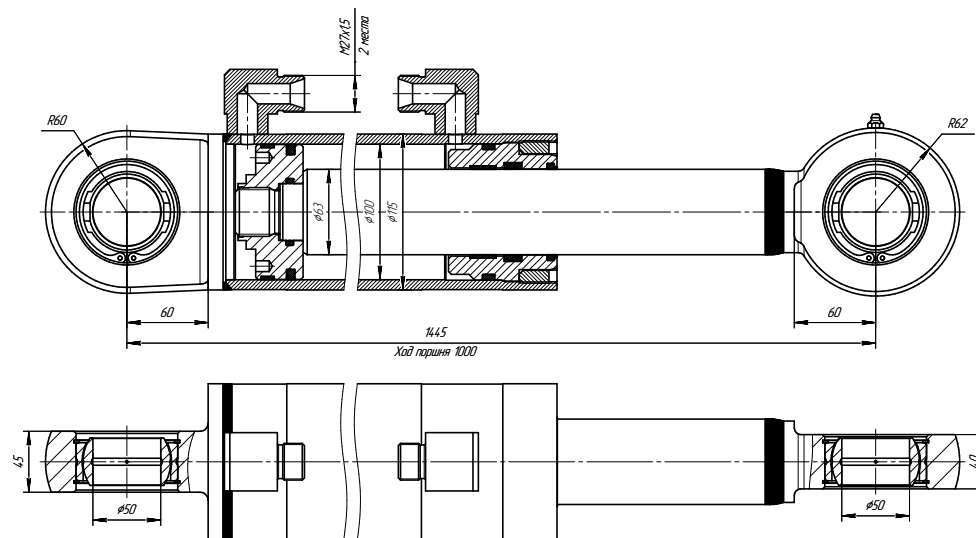
ЦГ-100.63х900.11



ТЕХНИЧЕСКАЯ ХАРАКТЕРИСТИКА

| | |
|----------------------------|----|
| Номинальное давление, МПа | 28 |
| Максимальное давление, МПа | 32 |

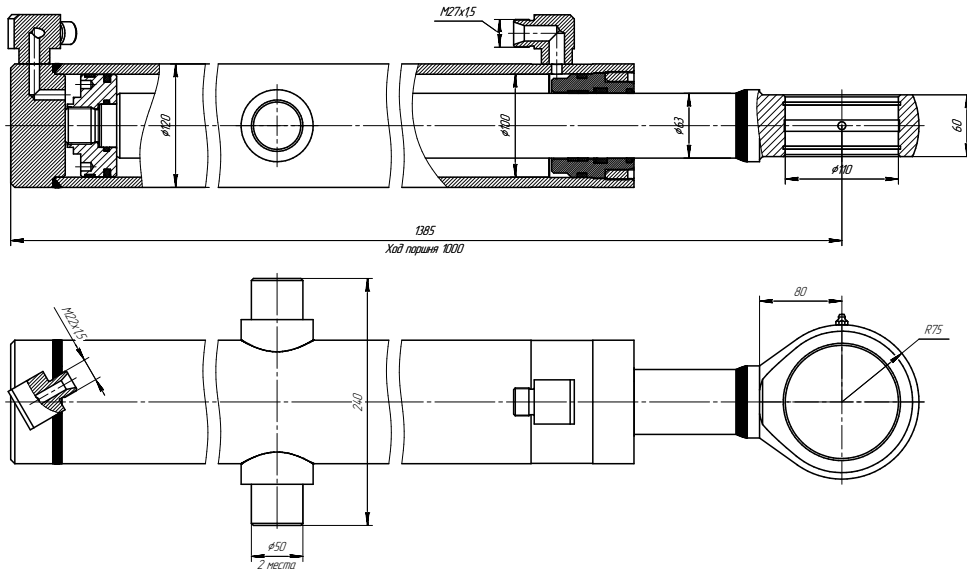
ЦГ-100.63х1000.11-03



ТЕХНИЧЕСКАЯ ХАРАКТЕРИСТИКА

| | |
|----------------------------|----|
| Номинальное давление, МПа | 16 |
| Максимальное давление, МПа | 20 |

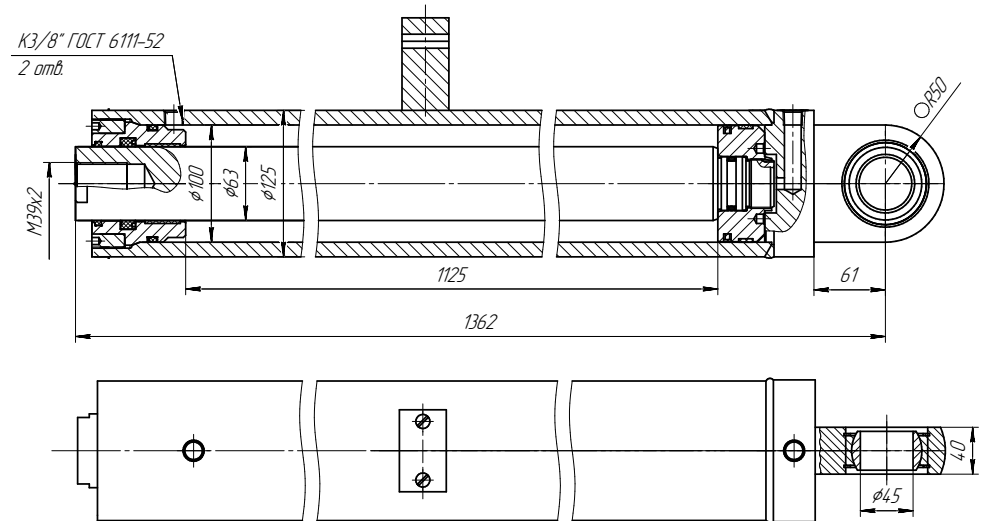
ЦГ-100.63x1000.31



ТЕХНИЧЕСКАЯ ХАРАКТЕРИСТИКА

| | |
|----------------------------|----|
| Номинальное давление, МПа | 16 |
| Максимальное давление, МПа | 20 |

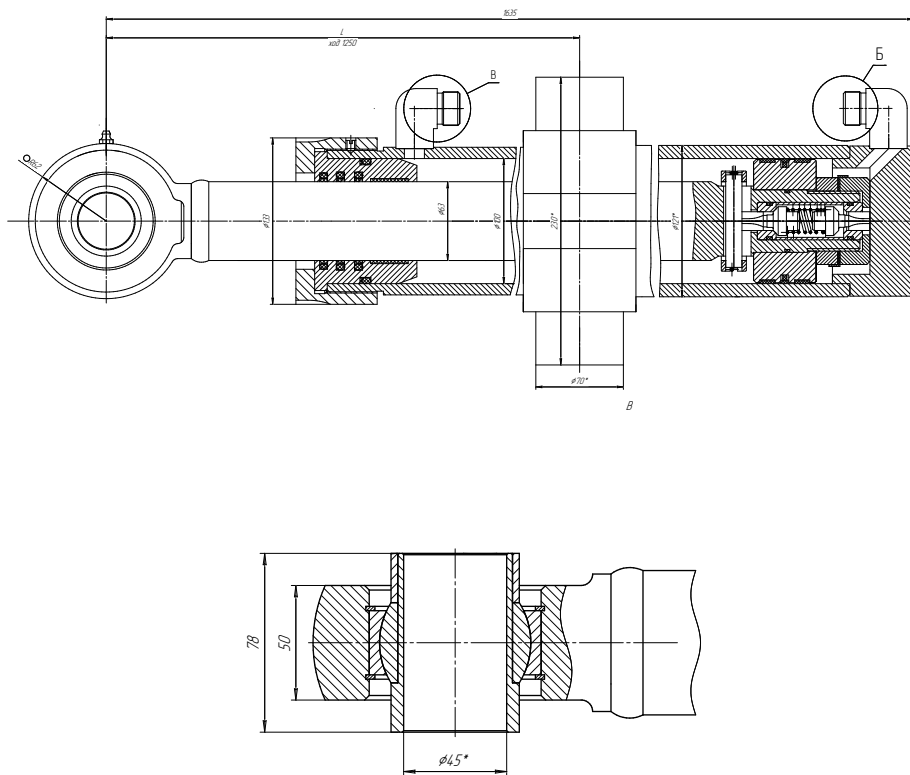
ЦГ-100.63x1125.14



ТЕХНИЧЕСКАЯ ХАРАКТЕРИСТИКА

| | |
|----------------------------|----|
| Номинальное давление, МПа | 16 |
| Максимальное давление, МПа | 20 |

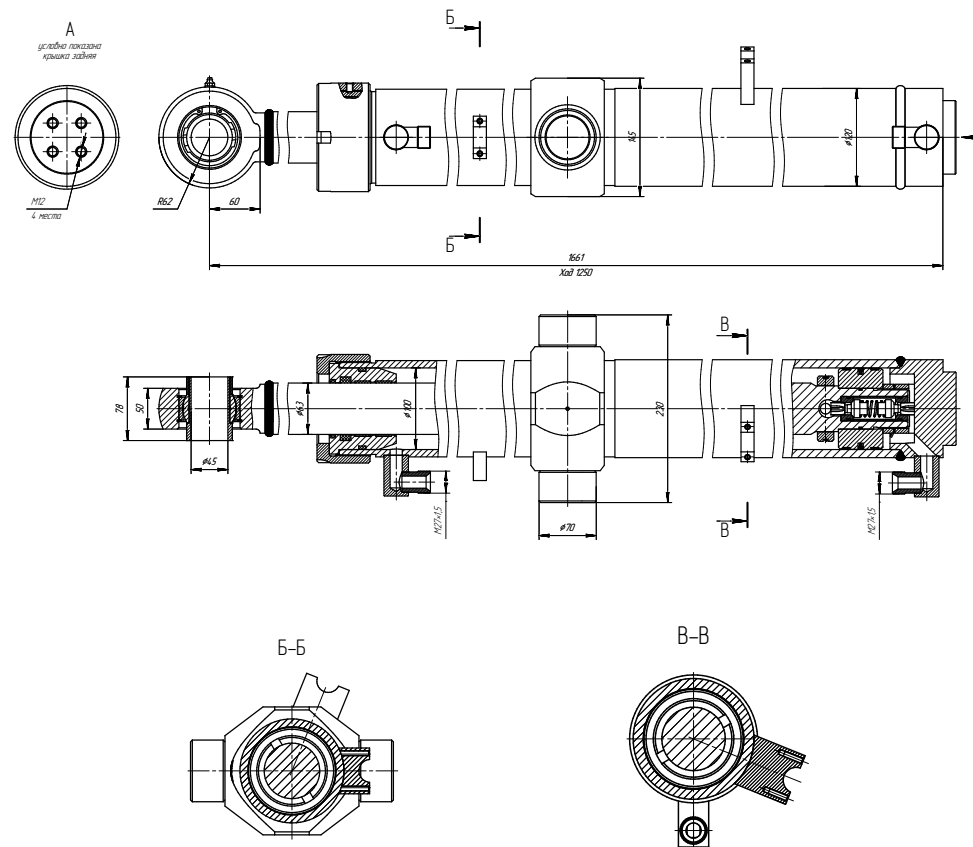
ЦГ-100.63x1250.31



ТЕХНИЧЕСКАЯ ХАРАКТЕРИСТИКА

| | |
|----------------------------|----|
| Номинальное давление, МПа | 16 |
| Максимальное давление, МПа | 20 |

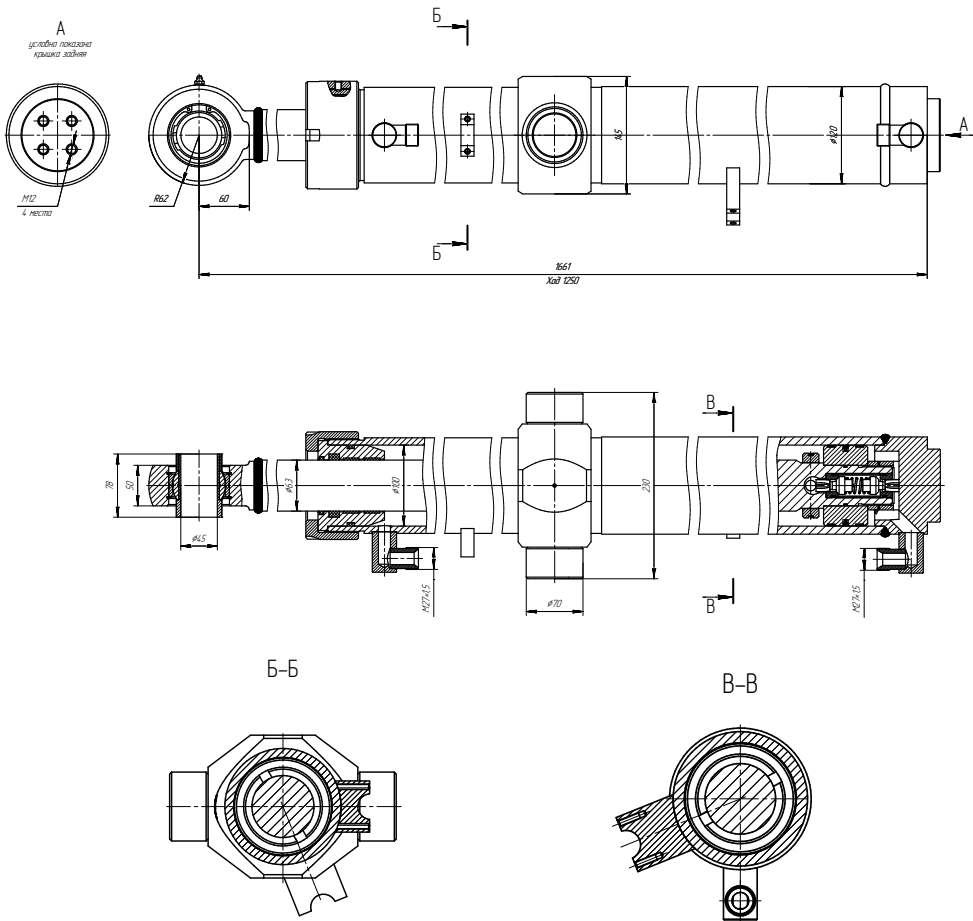
ЦГ-100.63x1250.31-03



ТЕХНИЧЕСКАЯ ХАРАКТЕРИСТИКА

| | |
|----------------------------|----|
| Номинальное давление, МПа | 16 |
| Максимальное давление, МПа | 20 |

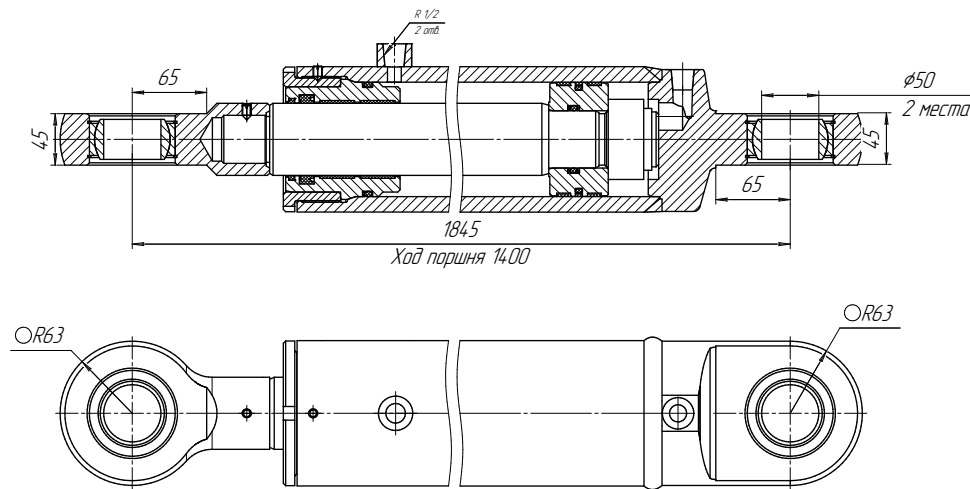
ЦГ-100.63x1250.31-04



ТЕХНИЧЕСКАЯ ХАРАКТЕРИСТИКА

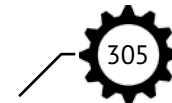
| | |
|----------------------------|----|
| Номинальное давление, МПа | 16 |
| Максимальное давление, МПа | 20 |

ЦГ-100.63x1400.11

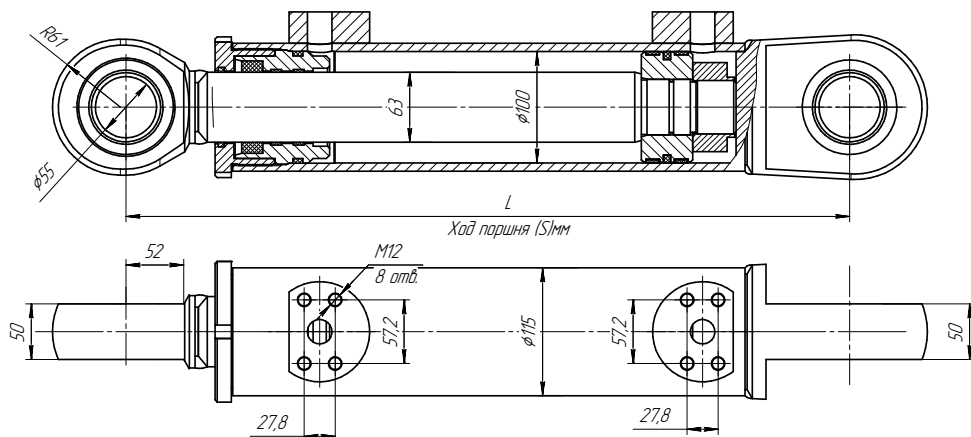


ТЕХНИЧЕСКАЯ ХАРАКТЕРИСТИКА

| | |
|----------------------------|----|
| Номинальное давление, МПа | 16 |
| Максимальное давление, МПа | 20 |



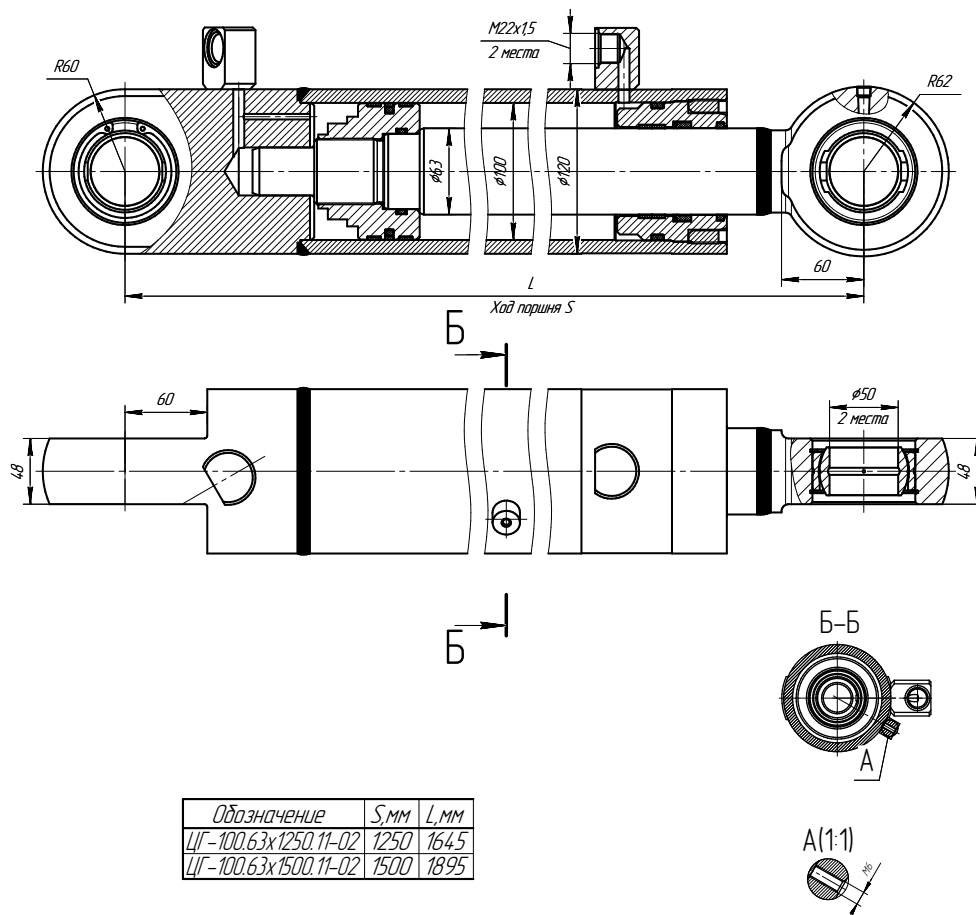
ЦГ-100.63хS.11



ТЕХНИЧЕСКАЯ ХАРАКТЕРИСТИКА

| | |
|----------------------------|----|
| Номинальное давление, МПа | 20 |
| Максимальное давление, МПа | 25 |

ЦГ-100.63хS.11-02



ТЕХНИЧЕСКАЯ ХАРАКТЕРИСТИКА

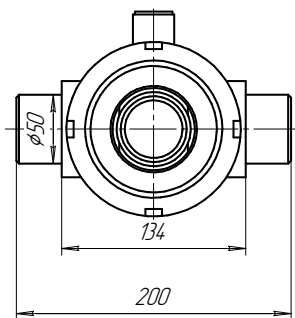
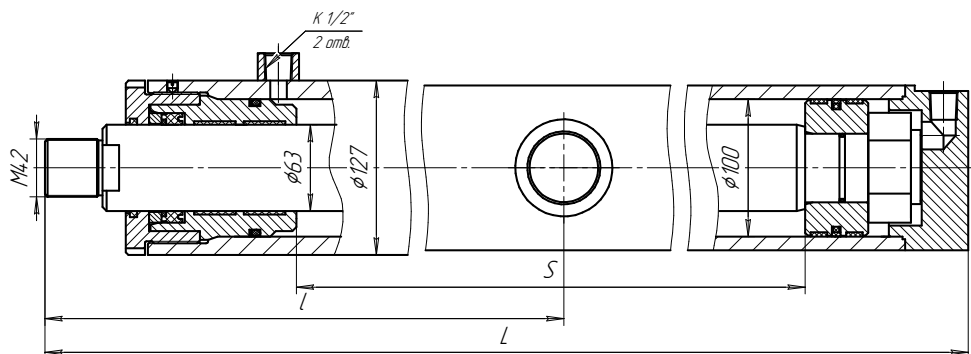
| | |
|----------------------------|------|
| Номинальное давление, МПа | 25 |
| Максимальное давление, МПа | 37,5 |

| Обозначение | S, мм | L, мм |
|----------------------|-------|-------|
| ЦГ-100.63х1250.11-02 | 1250 | 1645 |
| ЦГ-100.63х1500.11-02 | 1500 | 1895 |



ПОРШНЕВЫЕ ГИДРОЦИЛИНДРЫ
ДИАМЕТРОМ 100 ММ

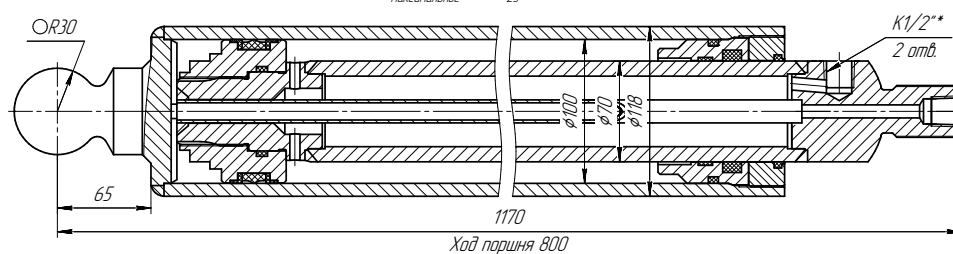
ЦГ-100.63xS.33



ТЕХНИЧЕСКАЯ ХАРАКТЕРИСТИКА

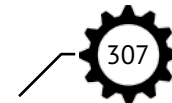
| | |
|----------------------------|----|
| Номинальное давление, МПа | 16 |
| Максимальное давление, МПа | 20 |

ЦГ-100.70x710.67

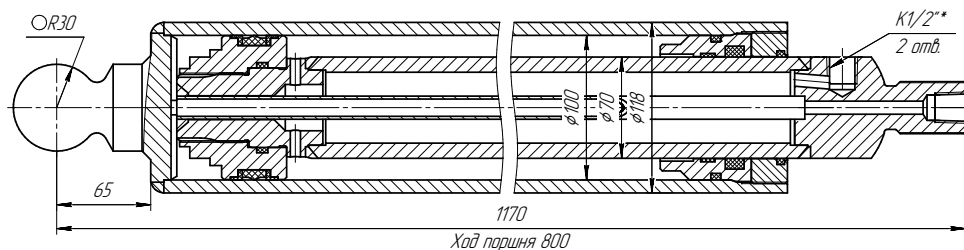


ТЕХНИЧЕСКАЯ ХАРАКТЕРИСТИКА

| | |
|----------------------------|----|
| Номинальное давление, МПа | 20 |
| Максимальное давление, МПа | 25 |



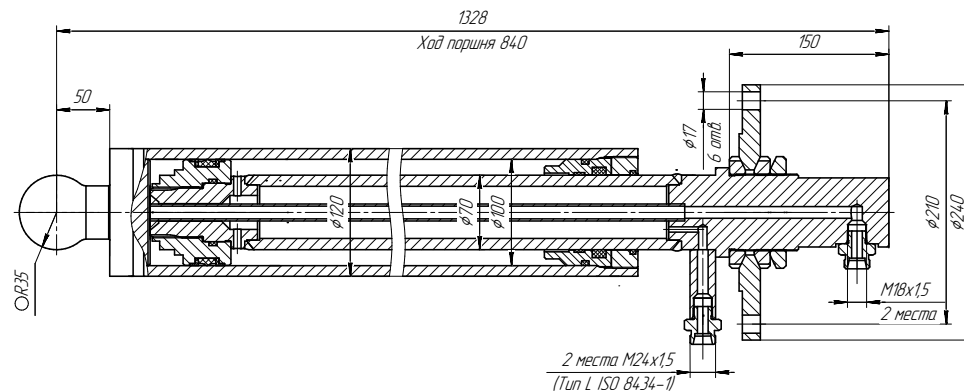
ЦГ-100.70x800.67



ТЕХНИЧЕСКАЯ ХАРАКТЕРИСТИКА

| | |
|----------------------------|----|
| Номинальное давление, МПа | 20 |
| Максимальное давление, МПа | 25 |

ЦГ-100.70x840.55

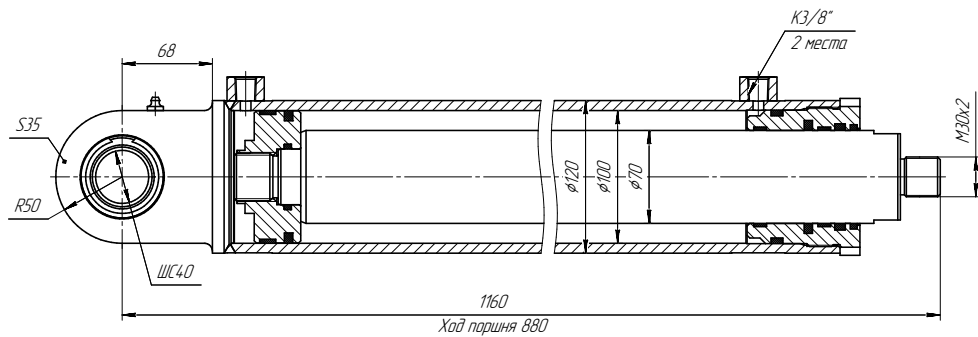


ТЕХНИЧЕСКАЯ ХАРАКТЕРИСТИКА

| | |
|----------------------------|----|
| Номинальное давление, МПа | 20 |
| Максимальное давление, МПа | 25 |

ПОРШНЕВЫЕ ГИДРОЦИЛИНДРЫ
 ДИАМЕТРОМ 100 ММ

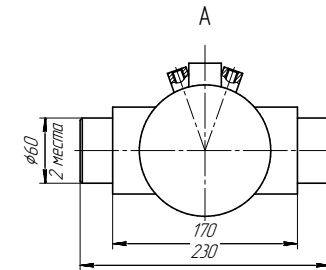
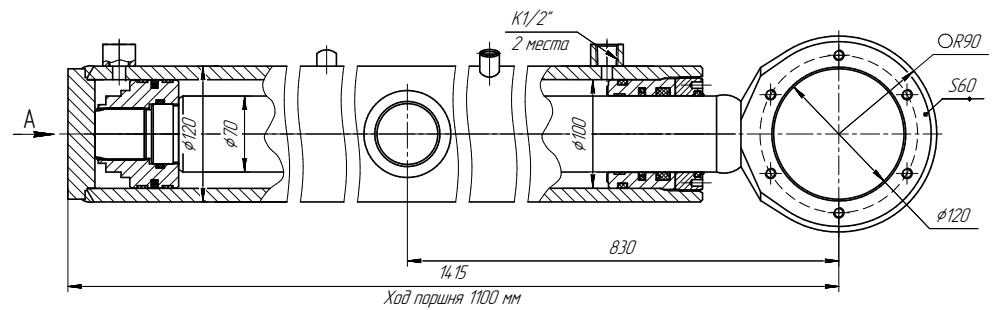
ЦГ-100.70x880.13



ТЕХНИЧЕСКАЯ ХАРАКТЕРИСТИКА

| | |
|----------------------------|----|
| Номинальное давление, МПа | 20 |
| Максимальное давление, МПа | 24 |

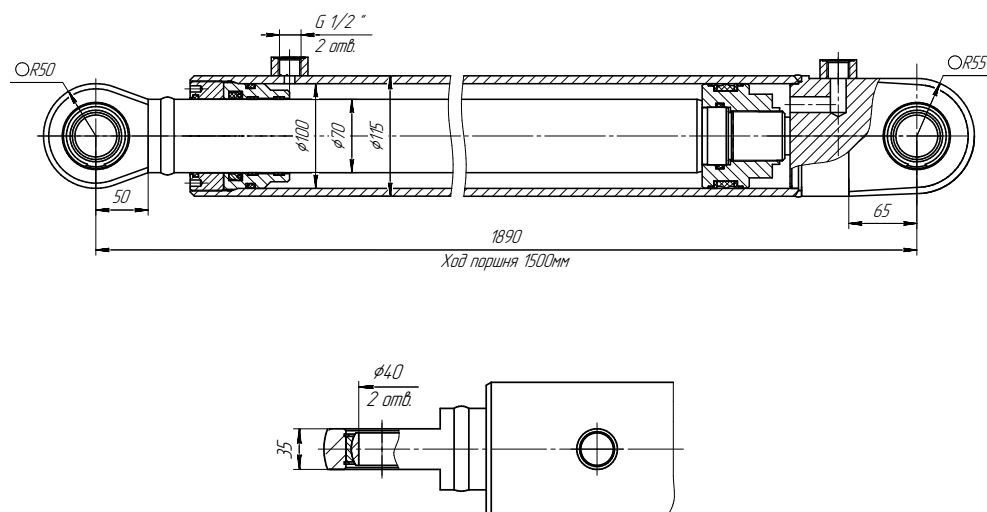
ЦГ-100.70x1100.32



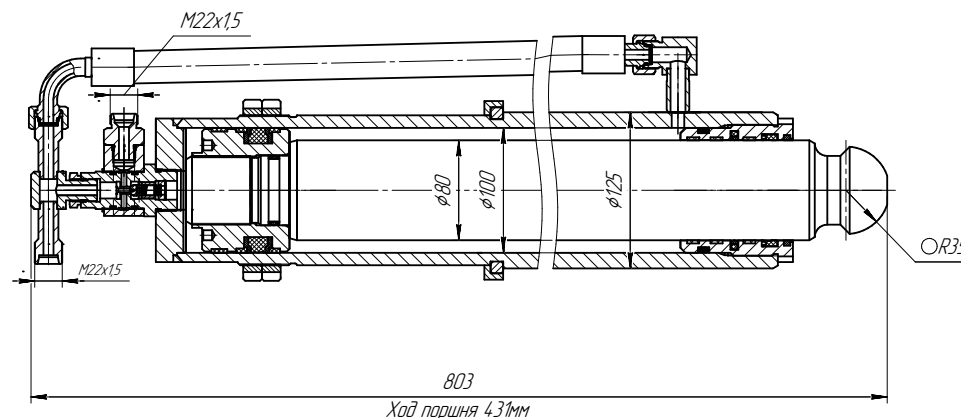
ТЕХНИЧЕСКАЯ ХАРАКТЕРИСТИКА

| | |
|----------------------------|----|
| Номинальное давление, МПа | 16 |
| Максимальное давление, МПа | 20 |

ЦГ-100.70x1500.11



ЦГ-100.80x431.55



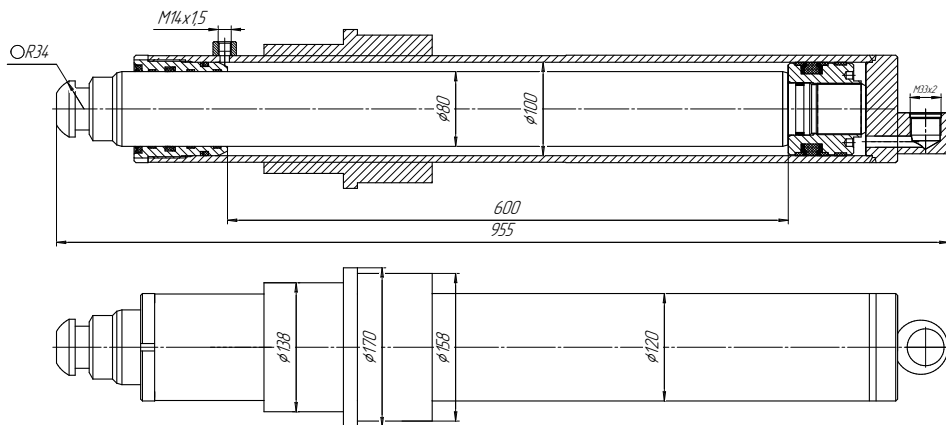
ТЕХНИЧЕСКАЯ ХАРАКТЕРИСТИКА

| | |
|----------------------------|----|
| Номинальное давление, МПа | 25 |
| Максимальное давление, МПа | 28 |

ТЕХНИЧЕСКАЯ ХАРАКТЕРИСТИКА

| | |
|----------------------------|----|
| Номинальное давление, МПа | 16 |
| Максимальное давление, МПа | 20 |

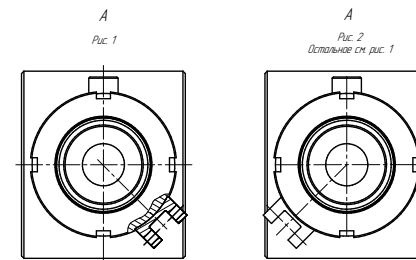
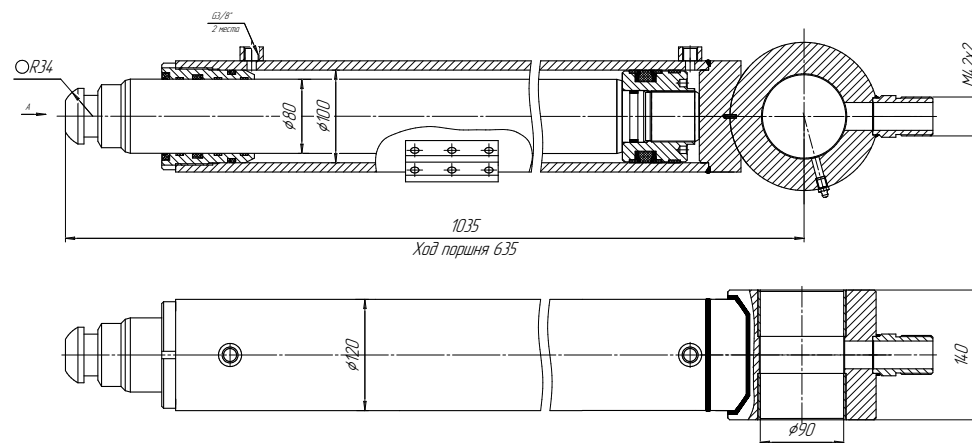
ЦГ-100.80x600.55



ТЕХНИЧЕСКАЯ ХАРАКТЕРИСТИКА

| | |
|----------------------------|----|
| Номинальное давление, МПа | 16 |
| Максимальное давление, МПа | 20 |

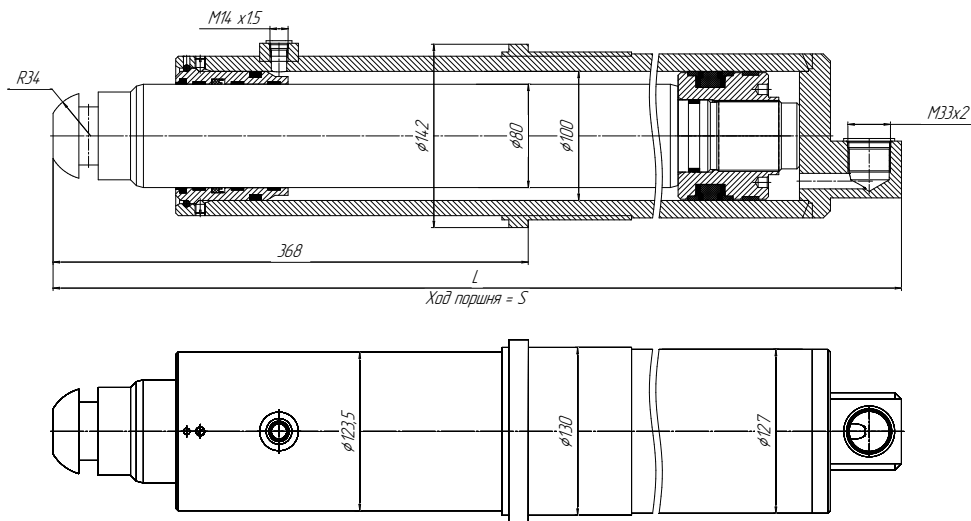
ЦГ-100.80x635.25



ТЕХНИЧЕСКАЯ ХАРАКТЕРИСТИКА

| | |
|----------------------------|----|
| Номинальное давление, МПа | 16 |
| Максимальное давление, МПа | 20 |

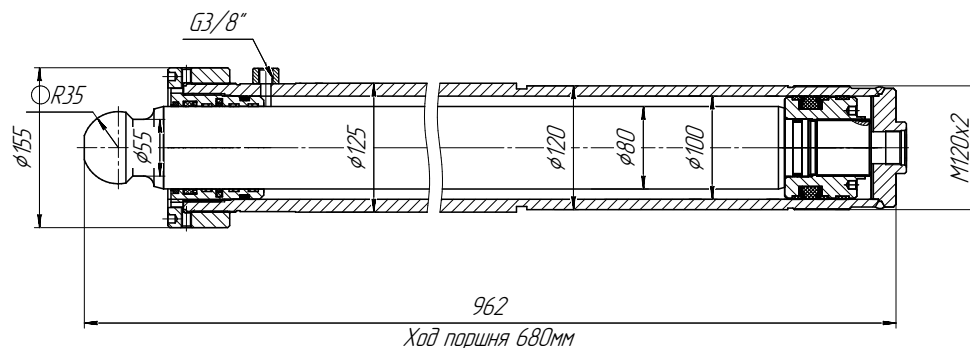
ЦГ-100.80x650.55



ТЕХНИЧЕСКАЯ ХАРАКТЕРИСТИКА

| | |
|----------------------------|----|
| Номинальное давление, МПа | 16 |
| Максимальное давление, МПа | 20 |

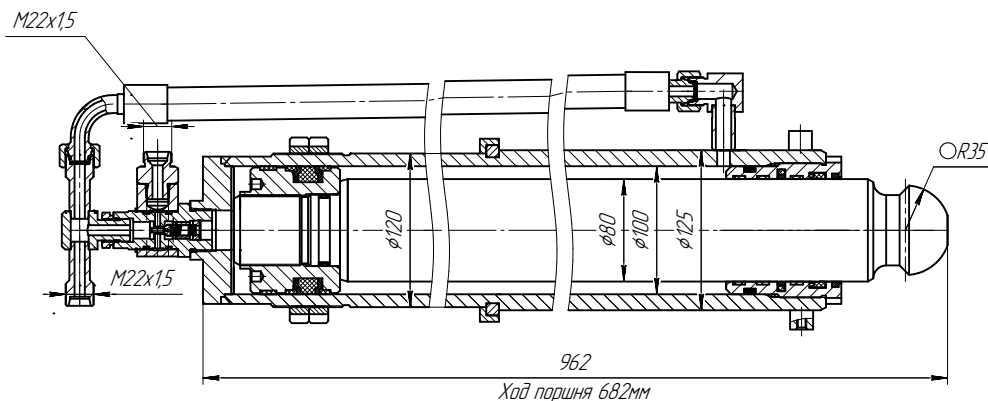
ЦГ-100.80x680.55



ТЕХНИЧЕСКАЯ ХАРАКТЕРИСТИКА

| | |
|----------------------------|----|
| Номинальное давление, МПа | 16 |
| Максимальное давление, МПа | 20 |

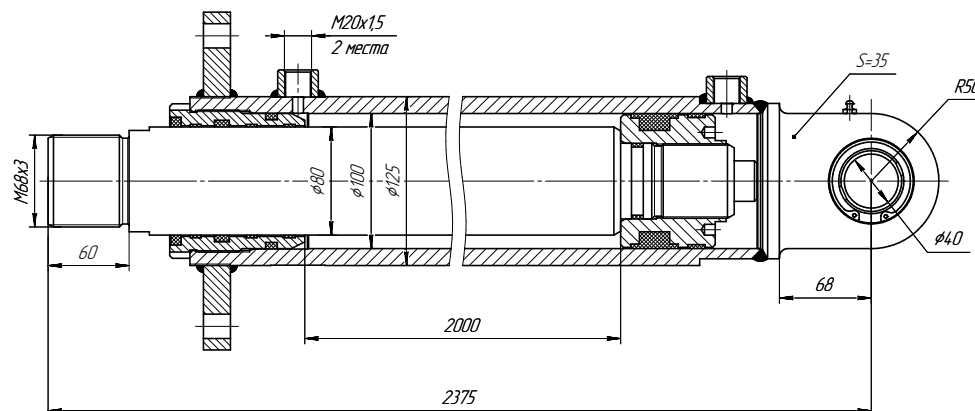
ЦГ-100.80x682.55



ТЕХНИЧЕСКАЯ ХАРАКТЕРИСТИКА

| | |
|----------------------------|----|
| Номинальное давление, МПа | 16 |
| Максимальное давление, МПа | 20 |

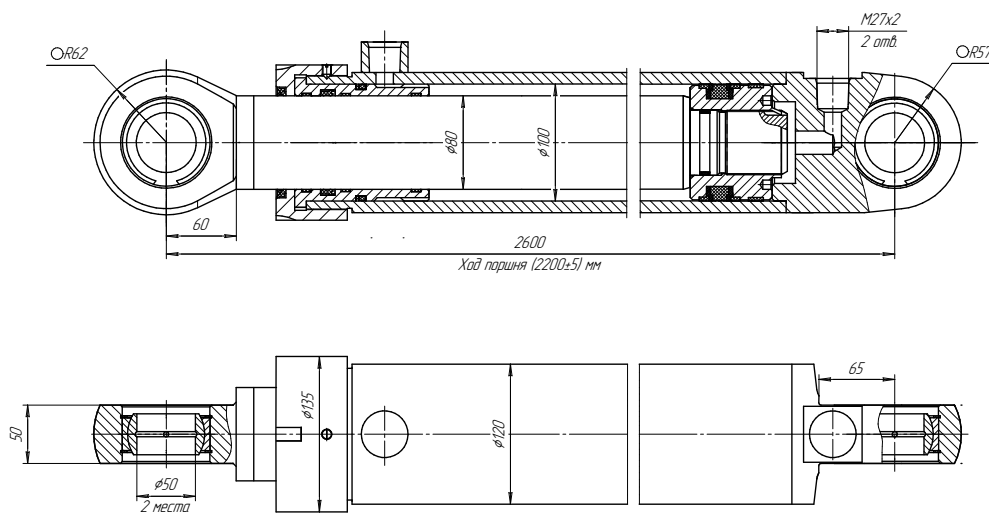
ЦГ-100.80x2000.13



ТЕХНИЧЕСКАЯ ХАРАКТЕРИСТИКА

| | |
|----------------------------|----|
| Номинальное давление, МПа | 16 |
| Максимальное давление, МПа | 20 |

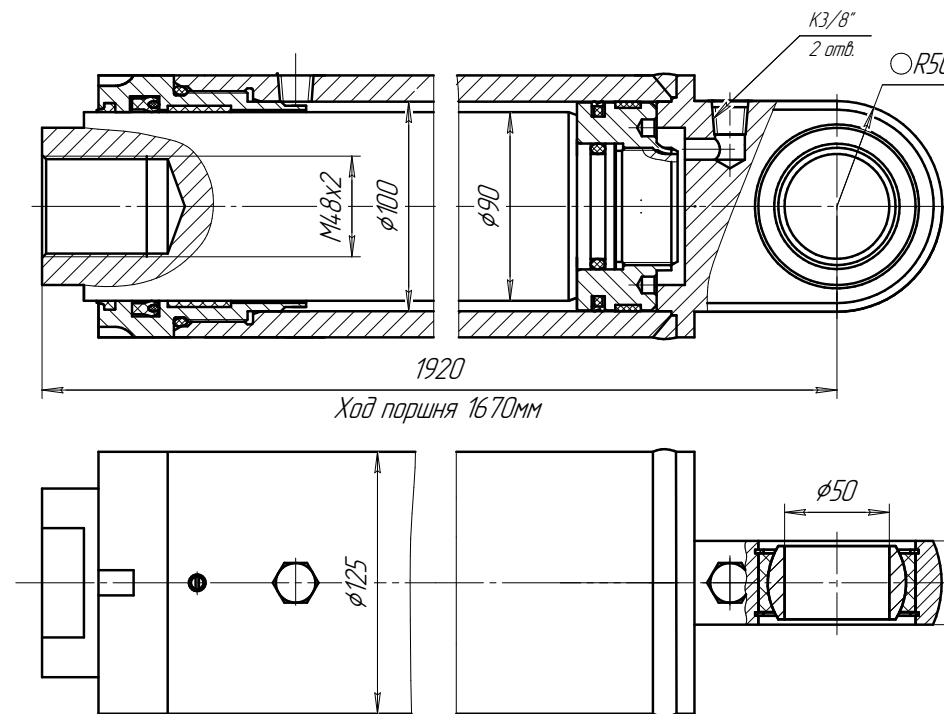
ЦГ-100.80x2200.11



ТЕХНИЧЕСКАЯ ХАРАКТЕРИСТИКА

| | |
|----------------------------|----|
| Номинальное давление, МПа | 20 |
| Максимальное давление, МПа | 25 |

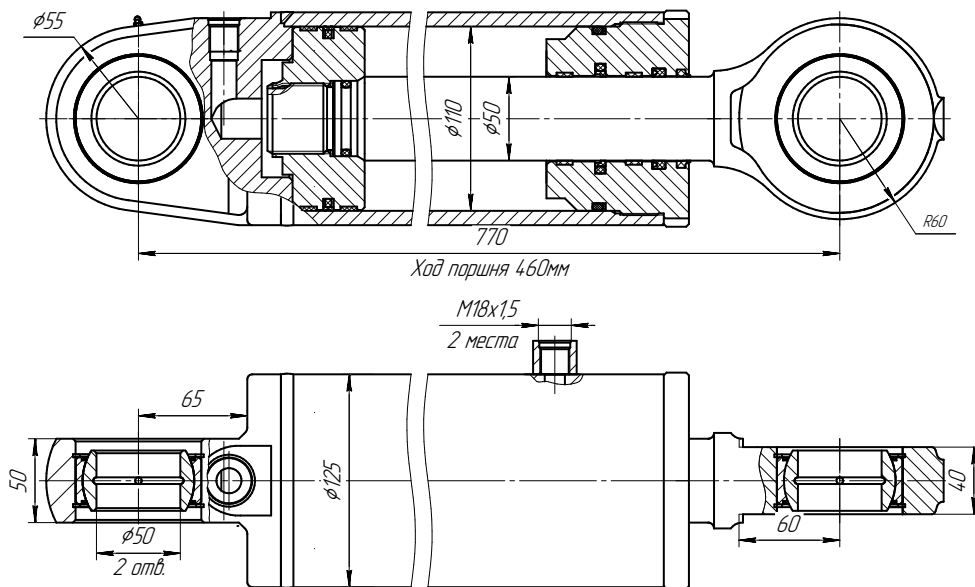
ЦГ-100.90x1670.14



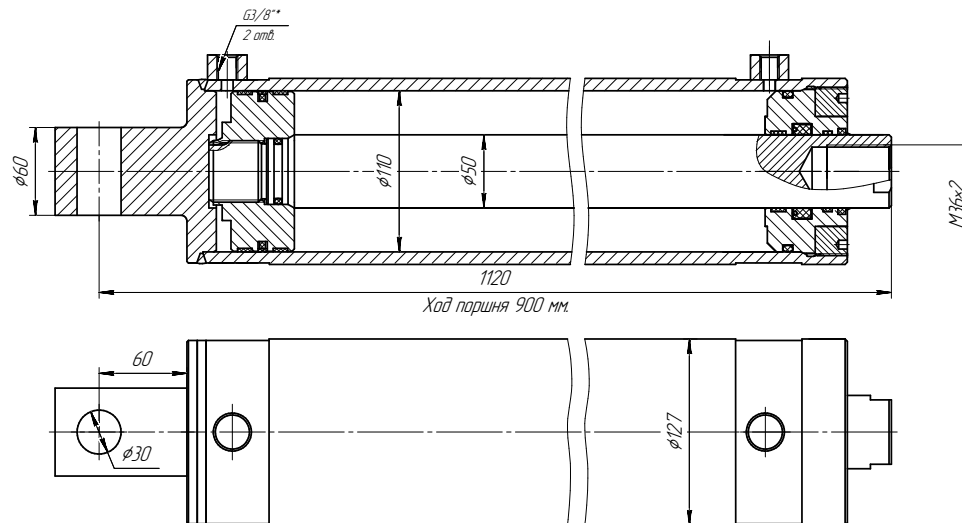
ТЕХНИЧЕСКАЯ ХАРАКТЕРИСТИКА

| | |
|----------------------------|----|
| Номинальное давление, МПа | 16 |
| Максимальное давление, МПа | 20 |

ЦГ-110.50x460.11



ЦГ-110.50x900.24



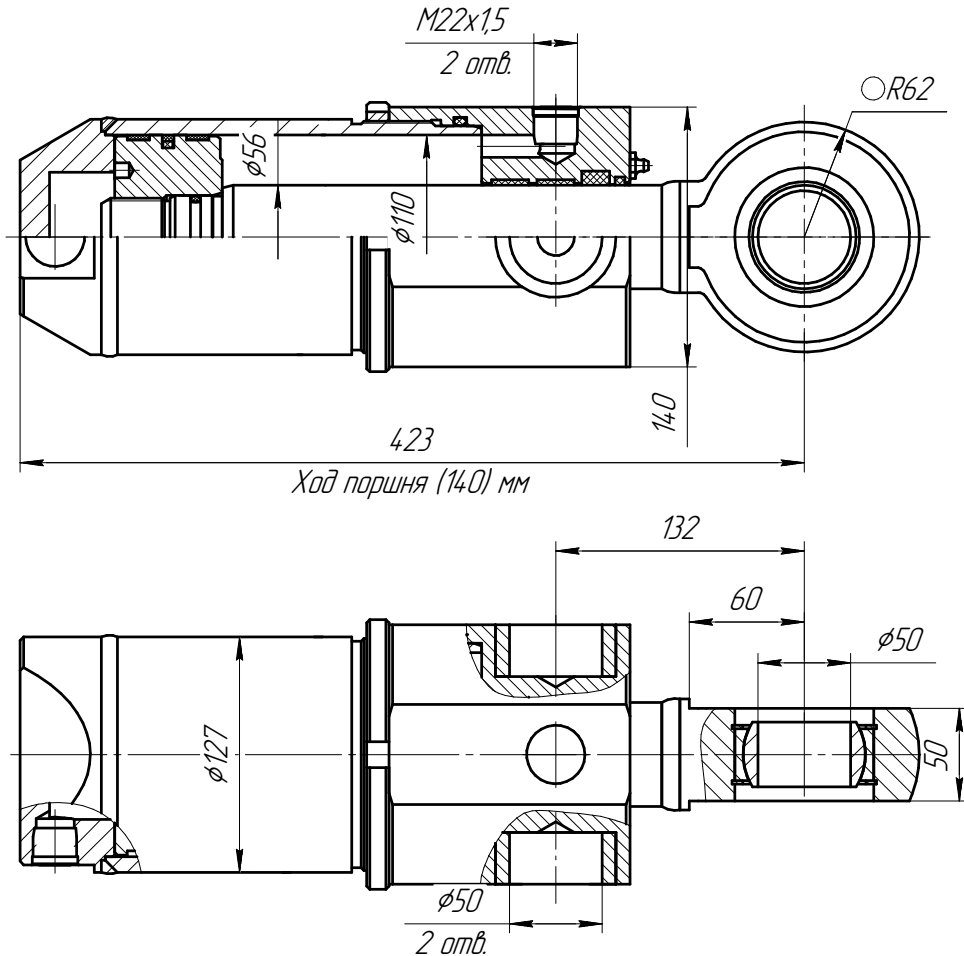
ТЕХНИЧЕСКАЯ ХАРАКТЕРИСТИКА

| | |
|----------------------------|----|
| Номинальное давление, МПа | 16 |
| Максимальное давление, МПа | 20 |

ТЕХНИЧЕСКАЯ ХАРАКТЕРИСТИКА

| | |
|----------------------------|----|
| Номинальное давление, МПа | 16 |
| Максимальное давление, МПа | 20 |

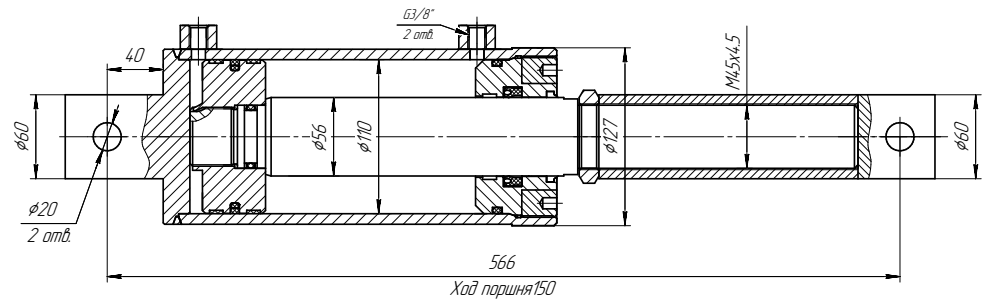
ЦГ-110.56x140.41-01



ТЕХНИЧЕСКАЯ ХАРАКТЕРИСТИКА

| | |
|----------------------------|----|
| Номинальное давление, МПа | 16 |
| Максимальное давление, МПа | 20 |

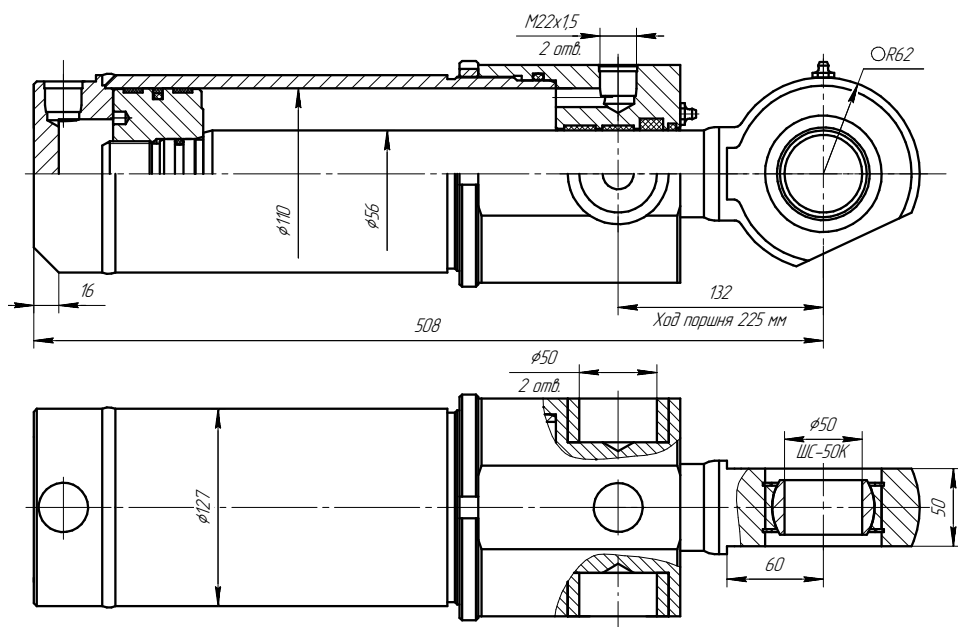
ЦГ-110.56x150.23



ТЕХНИЧЕСКАЯ ХАРАКТЕРИСТИКА

| | |
|----------------------------|----|
| Номинальное давление, МПа | 16 |
| Максимальное давление, МПа | 20 |

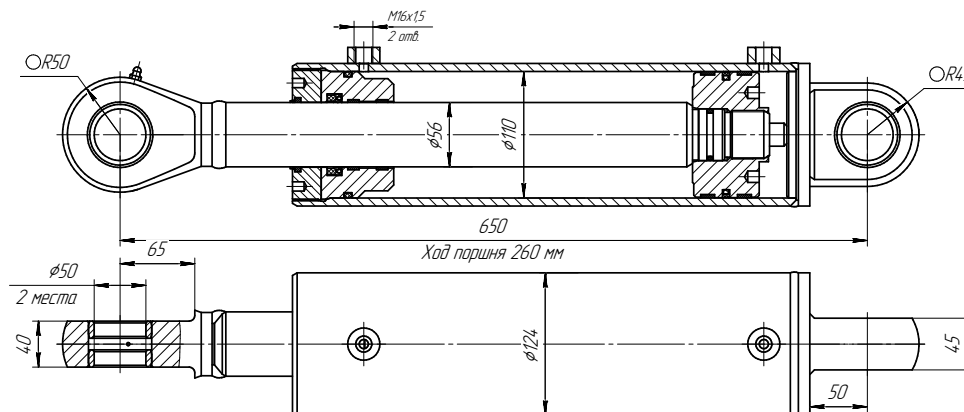
ЦГ-110.56x225.41-01



ТЕХНИЧЕСКАЯ ХАРАКТЕРИСТИКА

| | |
|----------------------------|----|
| Номинальное давление, МПа | 16 |
| Максимальное давление, МПа | 20 |

ЦГ-110.56x260.22

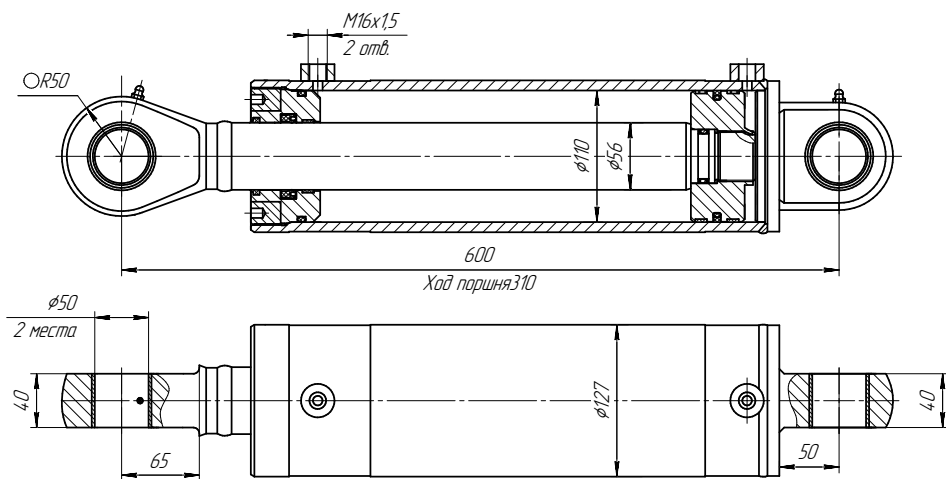


ТЕХНИЧЕСКАЯ ХАРАКТЕРИСТИКА

| | |
|----------------------------|----|
| Номинальное давление, МПа | 16 |
| Максимальное давление, МПа | 20 |

ПОРШНЕВЫЕ ГИДРОЦИЛИНДРЫ
 ДИАМЕТРОМ 110 ММ

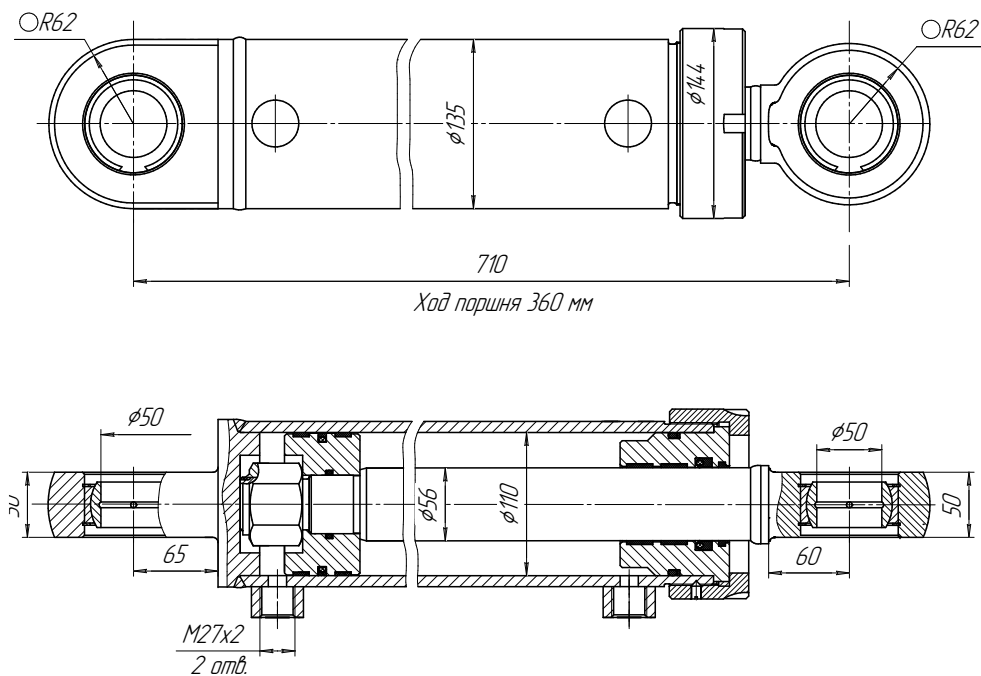
ЦГ-110.56x310.22



ТЕХНИЧЕСКАЯ ХАРАКТЕРИСТИКА

| | |
|----------------------------|----|
| Номинальное давление, МПа | 16 |
| Максимальное давление, МПа | 20 |

ЦГ-110.56x360.11

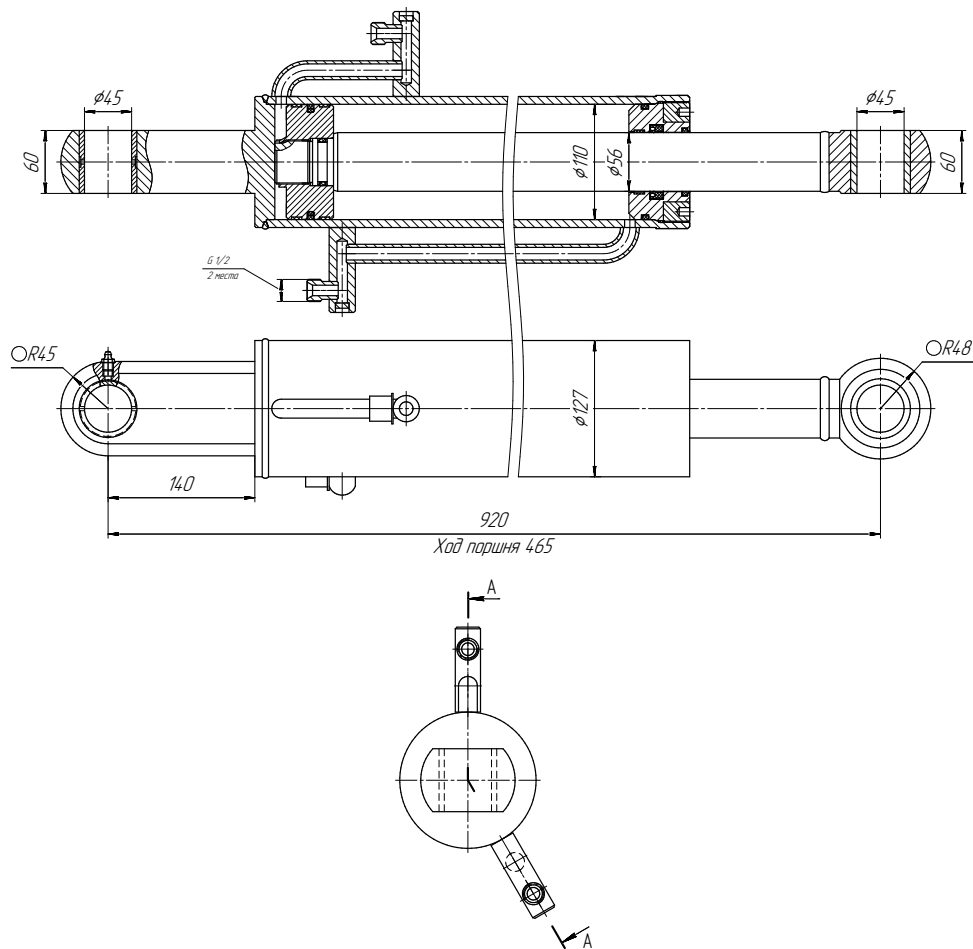


ТЕХНИЧЕСКАЯ ХАРАКТЕРИСТИКА

| | |
|----------------------------|----|
| Номинальное давление, МПа | 20 |
| Максимальное давление, МПа | 30 |

ЦГ-110.56x465.22

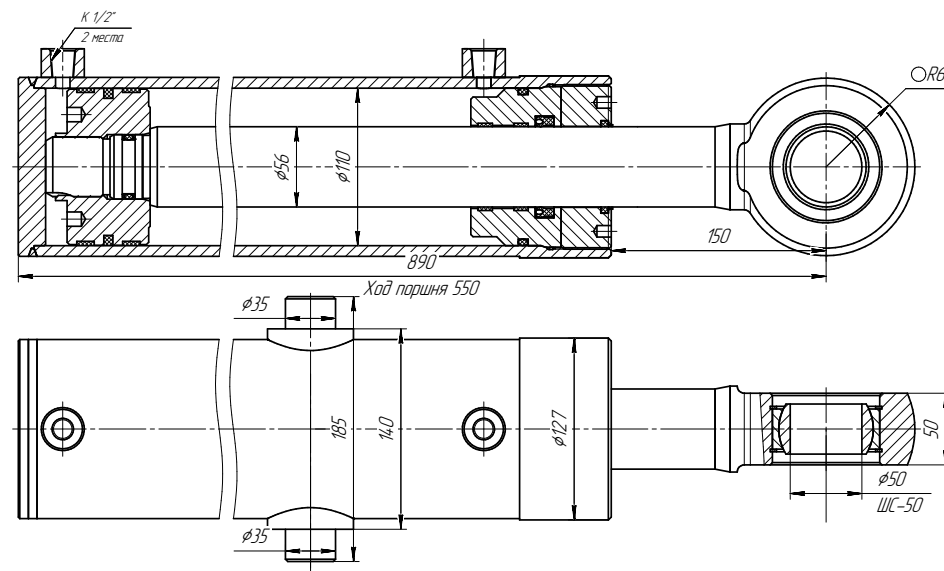
A-A



ТЕХНИЧЕСКАЯ ХАРАКТЕРИСТИКА

| | |
|----------------------------|----|
| Номинальное давление, МПа | 16 |
| Максимальное давление, МПа | 20 |

ЦГ-110.56x550.31



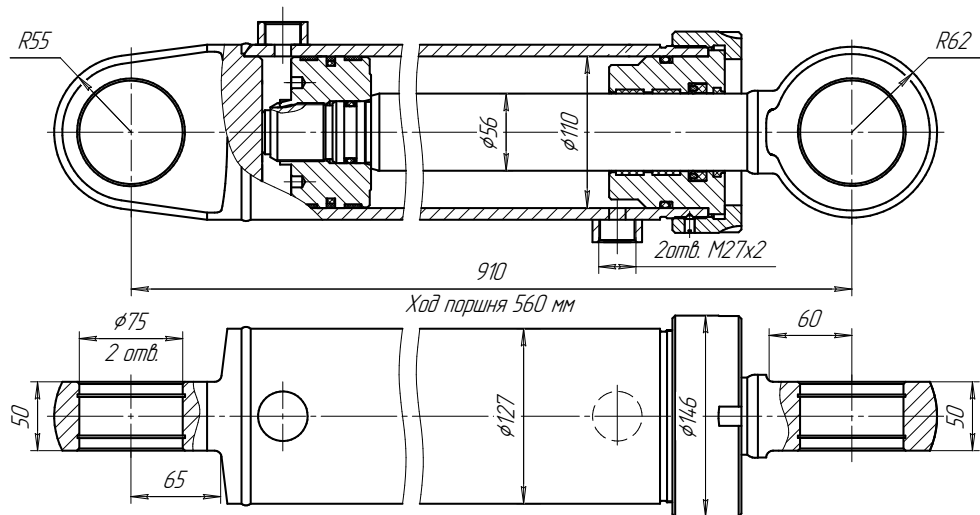
ТЕХНИЧЕСКАЯ ХАРАКТЕРИСТИКА

| | |
|----------------------------|----|
| Номинальное давление, МПа | 16 |
| Максимальное давление, МПа | 20 |



ПОРШНЕВЫЕ ГИДРОЦИЛИНДРЫ
ДИАМЕТРОМ 110 ММ

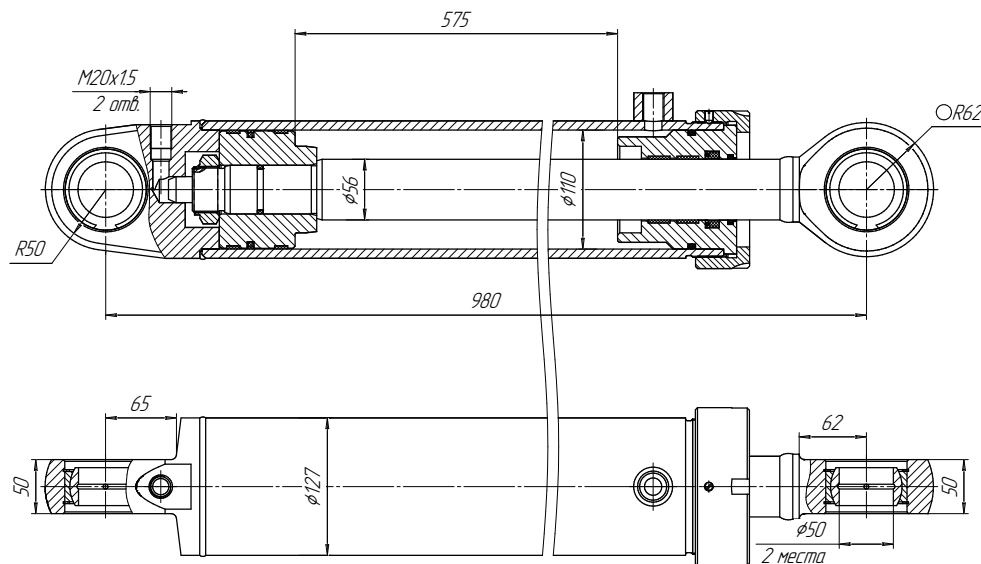
ЦГ-110.56x560.11



ТЕХНИЧЕСКАЯ ХАРАКТЕРИСТИКА

| | |
|----------------------------|----|
| Номинальное давление, МПа | 20 |
| Максимальное давление, МПа | 25 |

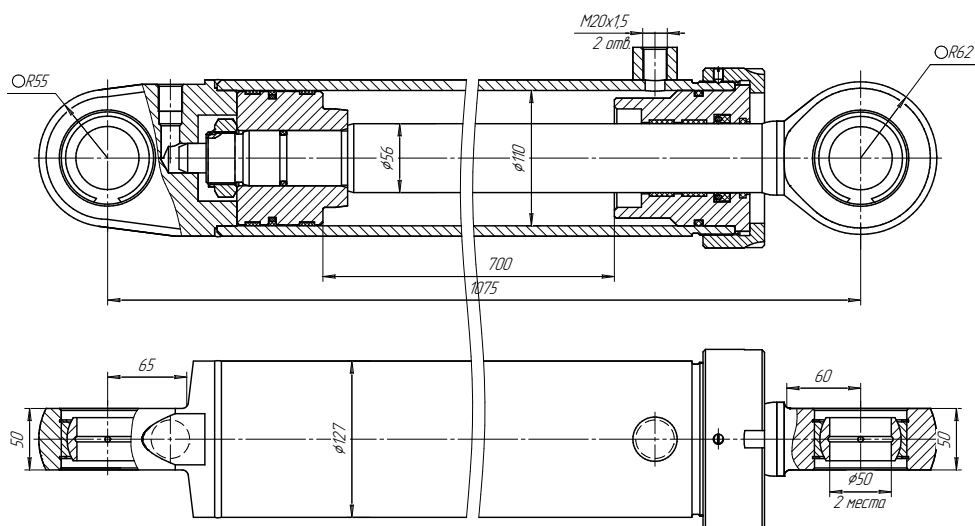
ЦГ-110.56x575.11



ТЕХНИЧЕСКАЯ ХАРАКТЕРИСТИКА

| | |
|----------------------------|----|
| Номинальное давление, МПа | 16 |
| Максимальное давление, МПа | 20 |

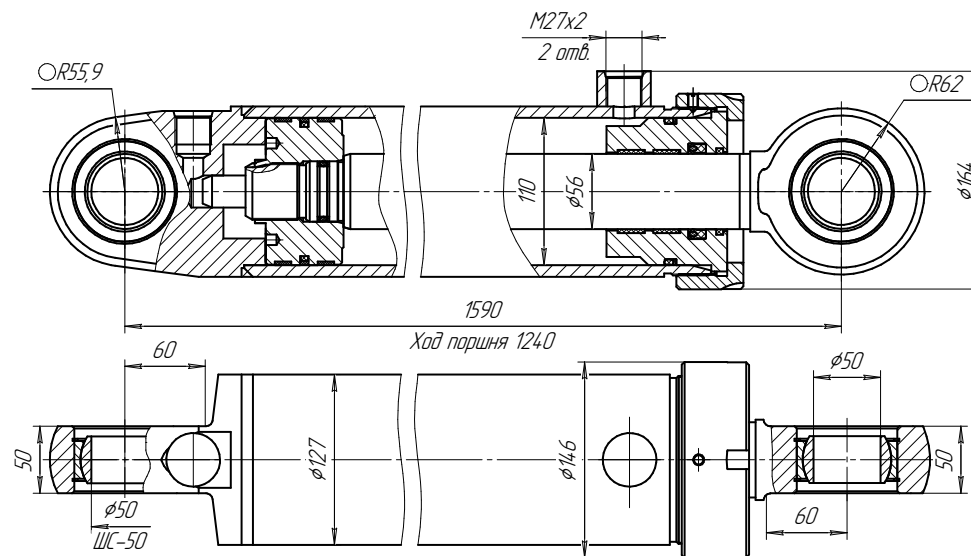
ЦГ-110.56x700.11



ТЕХНИЧЕСКАЯ ХАРАКТЕРИСТИКА

| | |
|----------------------------|----|
| Номинальное давление, МПа | 16 |
| Максимальное давление, МПа | 20 |

ЦГ-110.56x1240.11

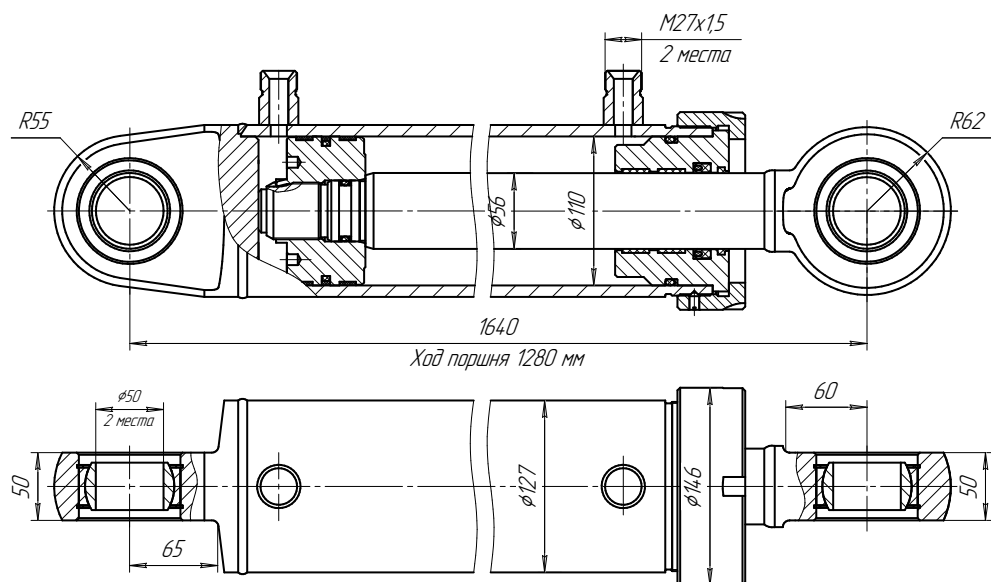


ТЕХНИЧЕСКАЯ ХАРАКТЕРИСТИКА

| | |
|----------------------------|----|
| Номинальное давление, МПа | 16 |
| Максимальное давление, МПа | 20 |

ПОРШНЕВЫЕ ГИДРОЦИЛИНДРЫ
 ДИАМЕТРОМ 110 ММ

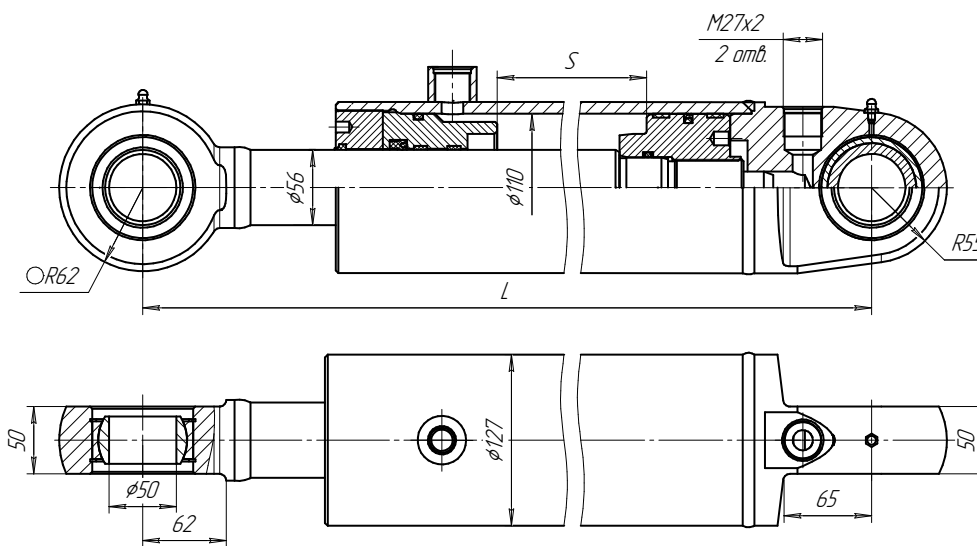
ЦГ-110.56x1280.11



ТЕХНИЧЕСКАЯ ХАРАКТЕРИСТИКА

| | |
|----------------------------|----|
| Номинальное давление, МПа | 20 |
| Максимальное давление, МПа | 25 |

ЦГ-110.56xS.11



ТЕХНИЧЕСКАЯ ХАРАКТЕРИСТИКА

| | |
|----------------------------|----|
| Номинальное давление, МПа | 16 |
| Максимальное давление, МПа | 20 |

ЦГ-110.56xS.41

Рис.1

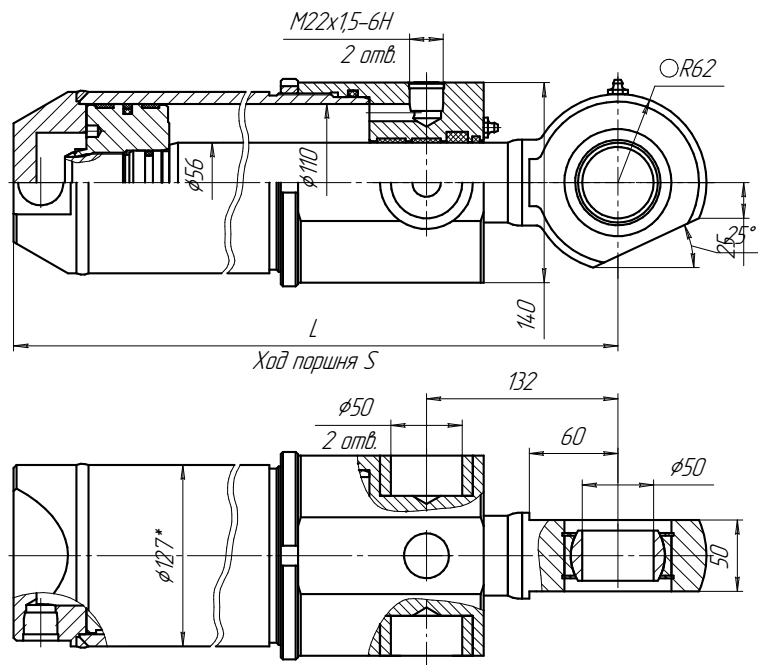
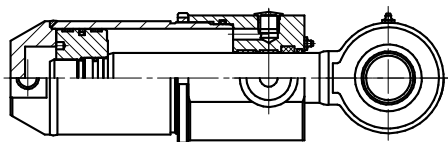


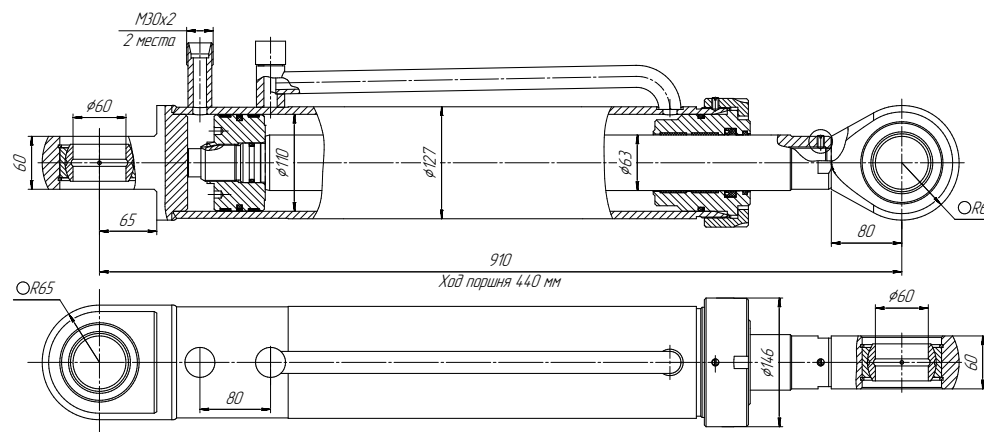
Рис.2
 Остальное-см. Рис.1



ТЕХНИЧЕСКАЯ ХАРАКТЕРИСТИКА

| | |
|----------------------------|----|
| Номинальное давление, МПа | 16 |
| Максимальное давление, МПа | 20 |

ЦГ-110.63x440.11

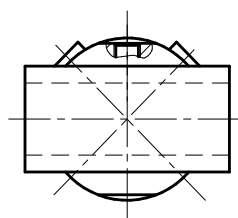
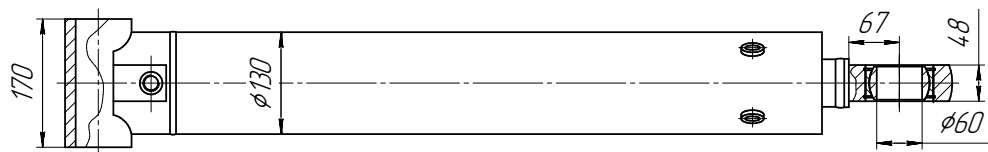


ТЕХНИЧЕСКАЯ ХАРАКТЕРИСТИКА

| | |
|----------------------------|---|
| Номинальное давление, МПа | ? |
| Максимальное давление, МПа | ? |

ПОРШНЕВЫЕ ГИДРОЦИЛИНДРЫ
ДИАМЕТРОМ 110 ММ

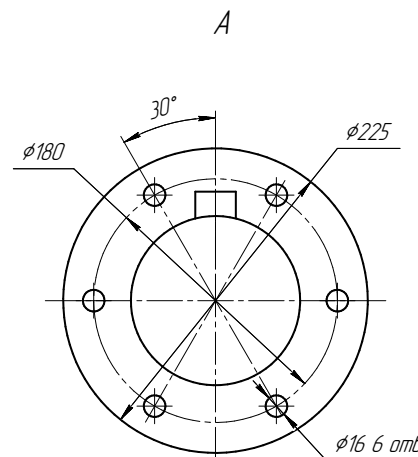
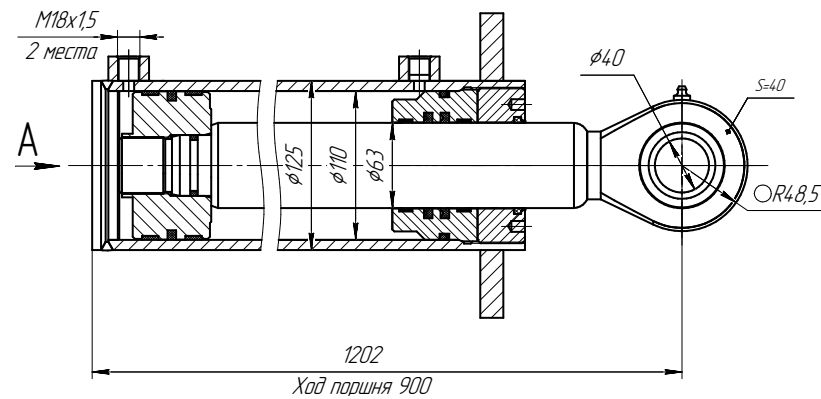
ЦГ-110.63x680.12



ТЕХНИЧЕСКАЯ ХАРАКТЕРИСТИКА

| | |
|----------------------------|----|
| Номинальное давление, МПа | 28 |
| Максимальное давление, МПа | 32 |

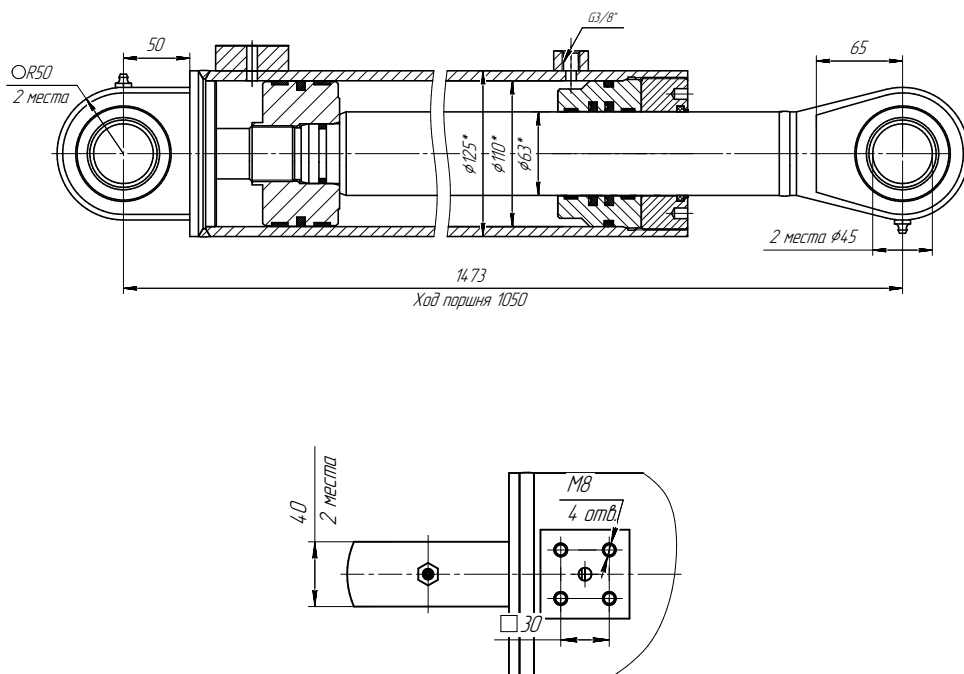
ЦГ-110.63x900.65



ТЕХНИЧЕСКАЯ ХАРАКТЕРИСТИКА

| | |
|----------------------------|----|
| Номинальное давление, МПа | 20 |
| Максимальное давление, МПа | 24 |

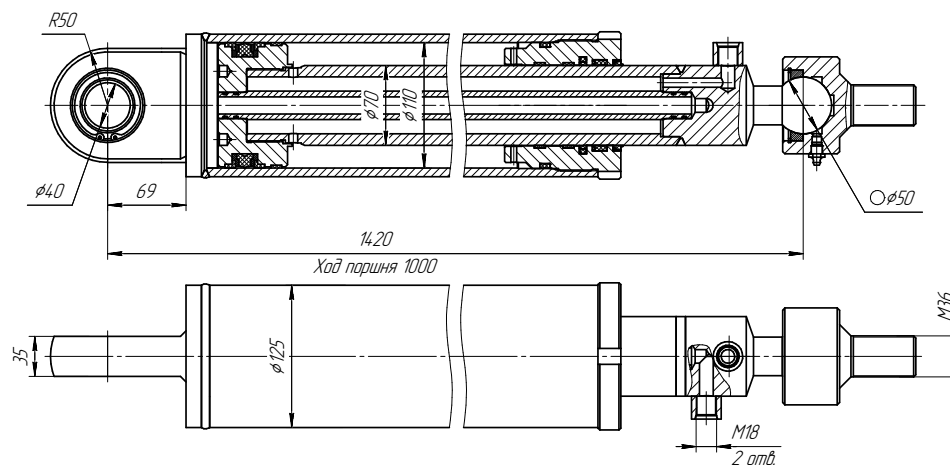
ЦГ-110.63x1050.11



ТЕХНИЧЕСКАЯ ХАРАКТЕРИСТИКА

| | |
|----------------------------|----|
| Номинальное давление, МПа | 16 |
| Максимальное давление, МПа | 20 |

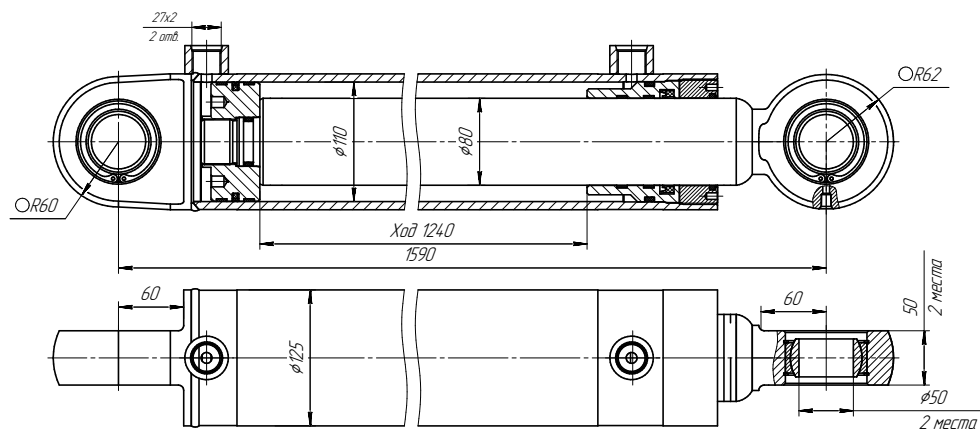
ЦГ-110.70x1000.86



ТЕХНИЧЕСКАЯ ХАРАКТЕРИСТИКА

| | |
|----------------------------|----|
| Номинальное давление, МПа | 16 |
| Максимальное давление, МПа | 20 |

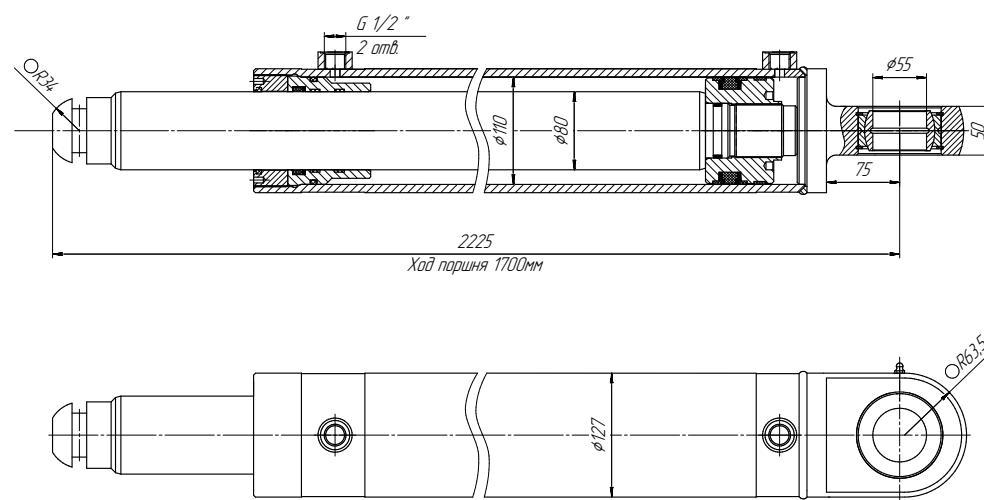
ЦГ-110.80x1240.11



ТЕХНИЧЕСКАЯ ХАРАКТЕРИСТИКА

| | |
|----------------------------|----|
| Номинальное давление, МПа | 20 |
| Максимальное давление, МПа | 24 |

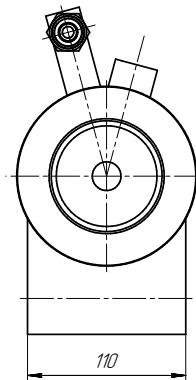
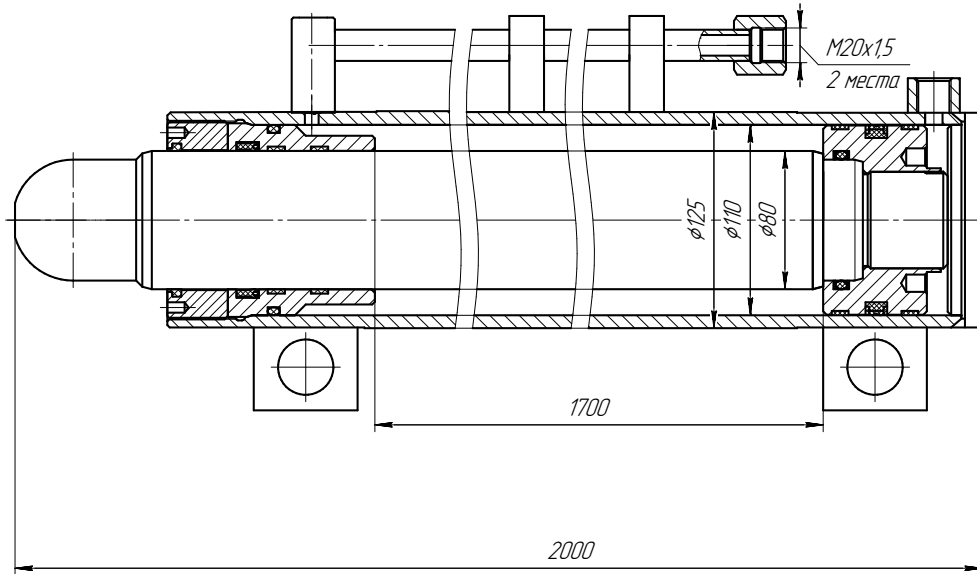
ЦГ-110.80x1700.25



ТЕХНИЧЕСКАЯ ХАРАКТЕРИСТИКА

| | |
|----------------------------|----|
| Номинальное давление, МПа | 10 |
| Максимальное давление, МПа | 12 |

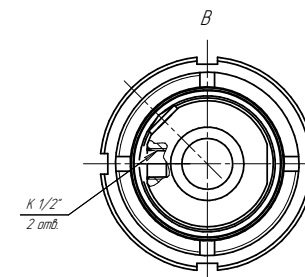
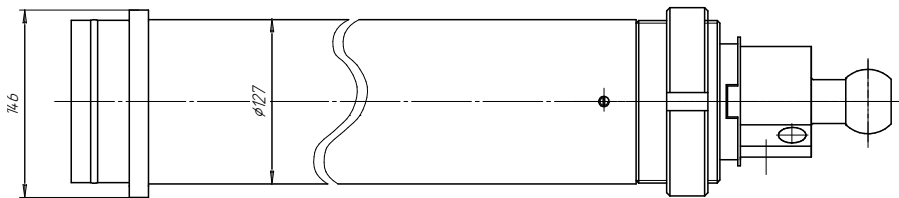
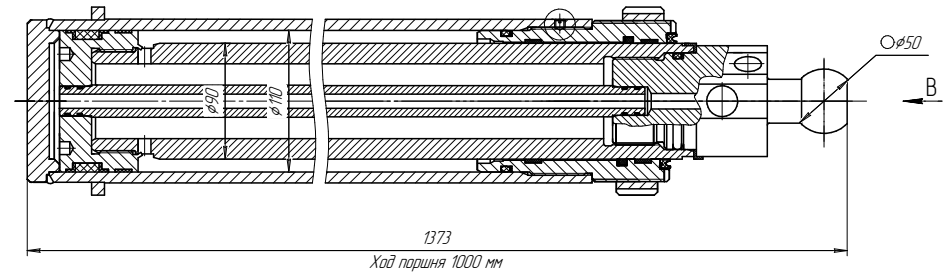
ЦГ-110.80x1700.65



ТЕХНИЧЕСКАЯ ХАРАКТЕРИСТИКА

| | |
|----------------------------|----|
| Номинальное давление, МПа | 16 |
| Максимальное давление, МПа | 20 |

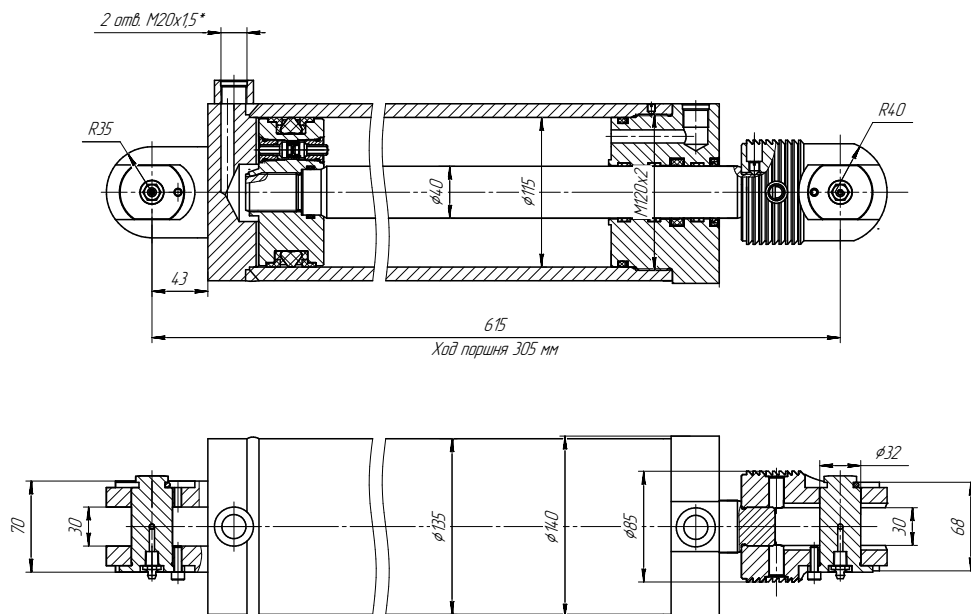
ЦГ-110.90x1000.65



ТЕХНИЧЕСКАЯ ХАРАКТЕРИСТИКА

| | |
|---------------------------|----|
| Номинальное давление, МПа | 16 |
|---------------------------|----|

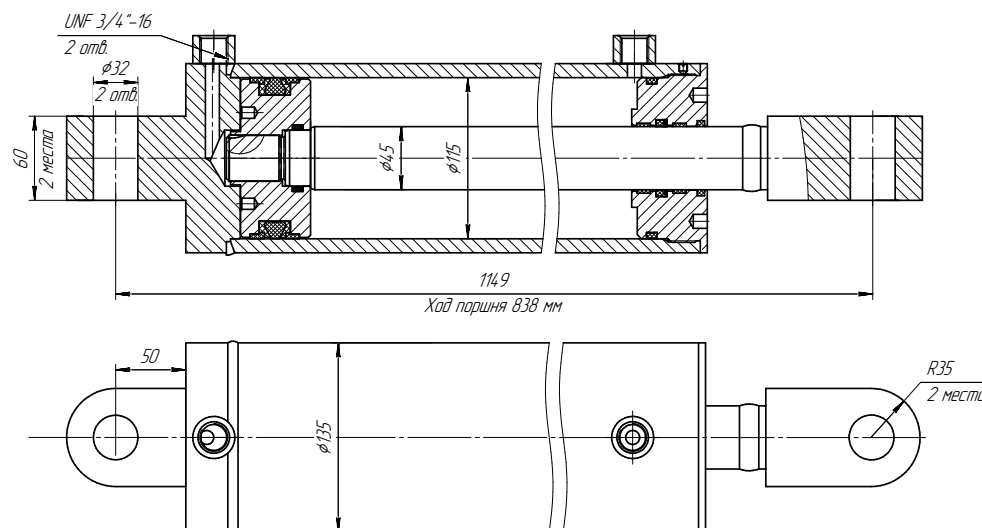
ЦГ-115.40x305.01



ТЕХНИЧЕСКАЯ ХАРАКТЕРИСТИКА

| | |
|----------------------------|----|
| Номинальное давление, МПа | 20 |
| Максимальное давление, МПа | 25 |

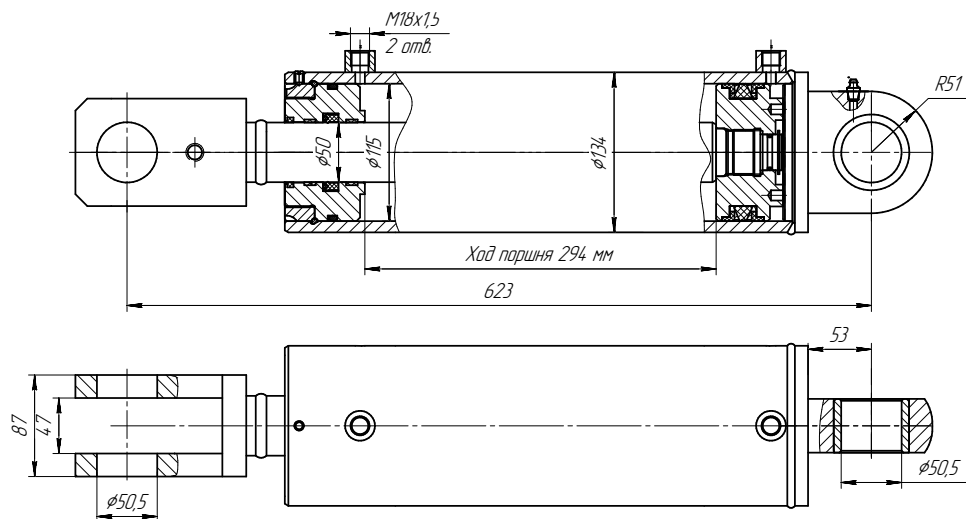
ЦГ-115.45x838.22



ТЕХНИЧЕСКАЯ ХАРАКТЕРИСТИКА

| | |
|----------------------------|----|
| Номинальное давление, МПа | 20 |
| Максимальное давление, МПа | 25 |

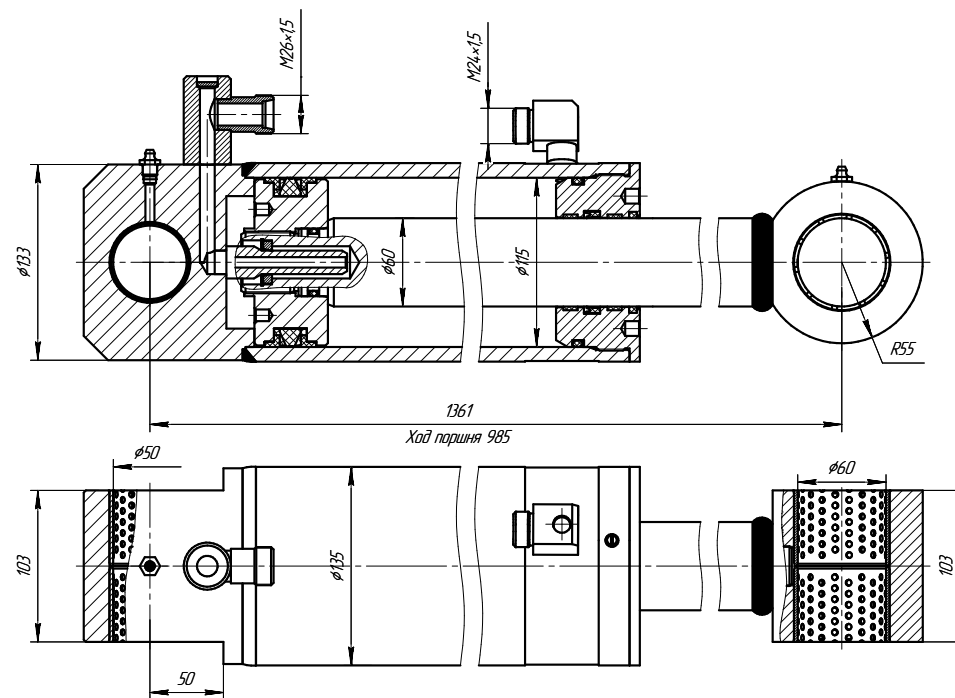
ЦГ-115.50x294.18



ТЕХНИЧЕСКАЯ ХАРАКТЕРИСТИКА

| | |
|----------------------------|----|
| Номинальное давление, МПа | 16 |
| Максимальное давление, МПа | 20 |

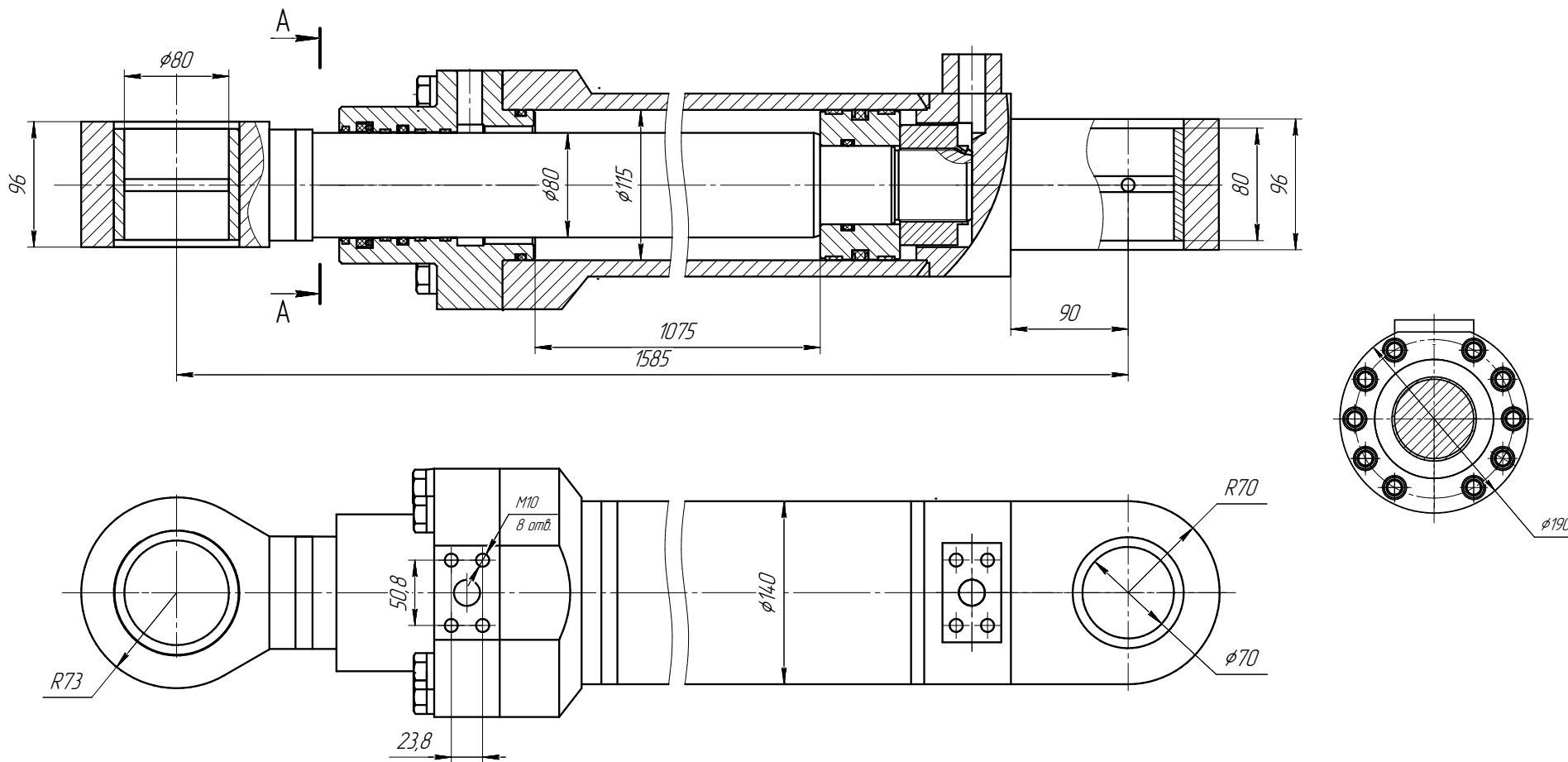
ЦГ-115.60x985.22



ТЕХНИЧЕСКАЯ ХАРАКТЕРИСТИКА

| | |
|----------------------------|----|
| Номинальное давление, МПа | 18 |
| Максимальное давление, МПа | 25 |

ЦГ-115.80x1075.22



ТЕХНИЧЕСКАЯ ХАРАКТЕРИСТИКА

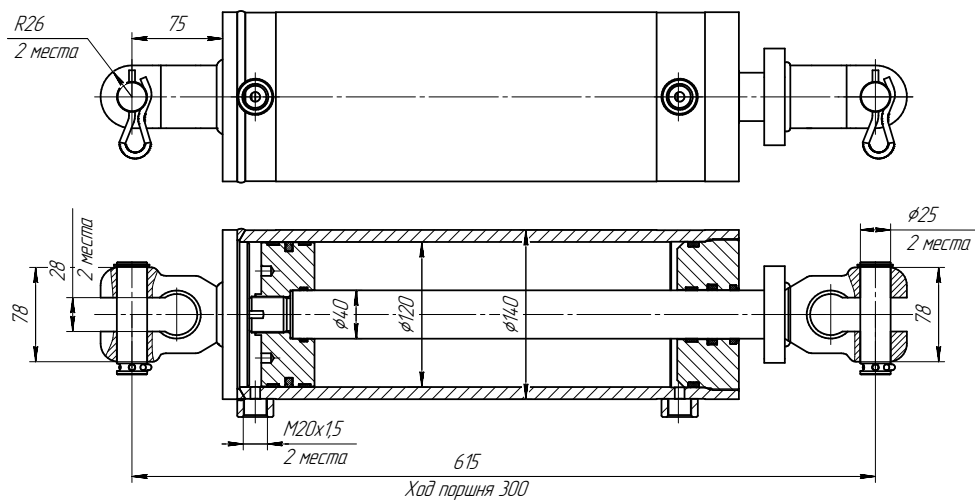
| | |
|----------------------------|----|
| Номинальное давление, МПа | 28 |
| Максимальное давление, МПа | 32 |

АКТУАЛЬНО НА МОМЕНТ ПУБЛИКАЦИИ. ДОПОЛНИТЕЛЬНАЯ ИНФОРМАЦИЯ ПРЕДОСТАВЛЯЕТСЯ ПО ЗАПРОСУ.



ПОРШНЕВЫЕ ГИДРОЦИЛИНДРЫ
 ДИАМЕТРОМ 120 ММ

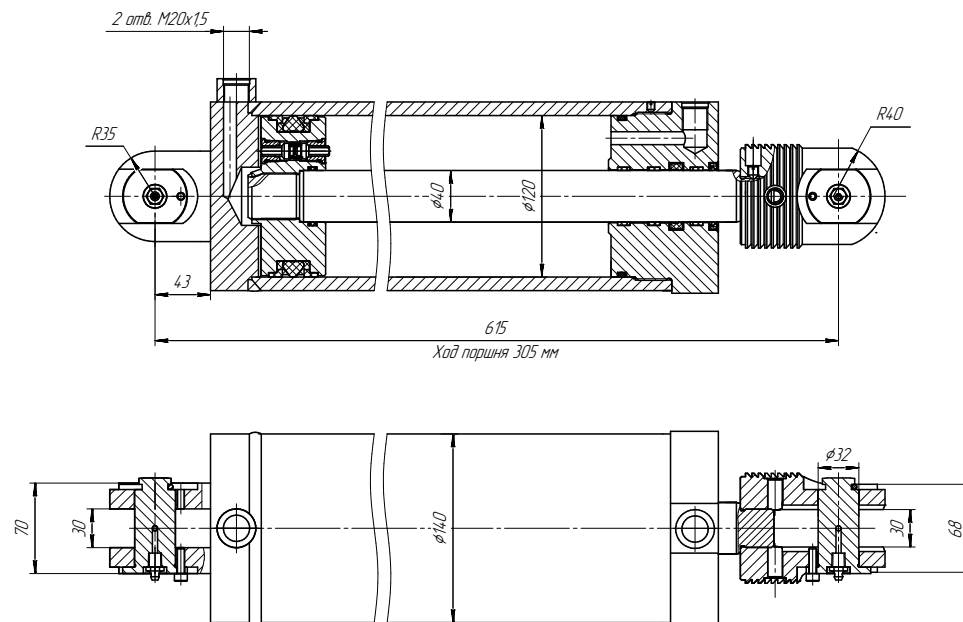
ЦГ-120.40x300.01



ТЕХНИЧЕСКАЯ ХАРАКТЕРИСТИКА

| | |
|----------------------------|----|
| Номинальное давление, МПа | 20 |
| Максимальное давление, МПа | 24 |

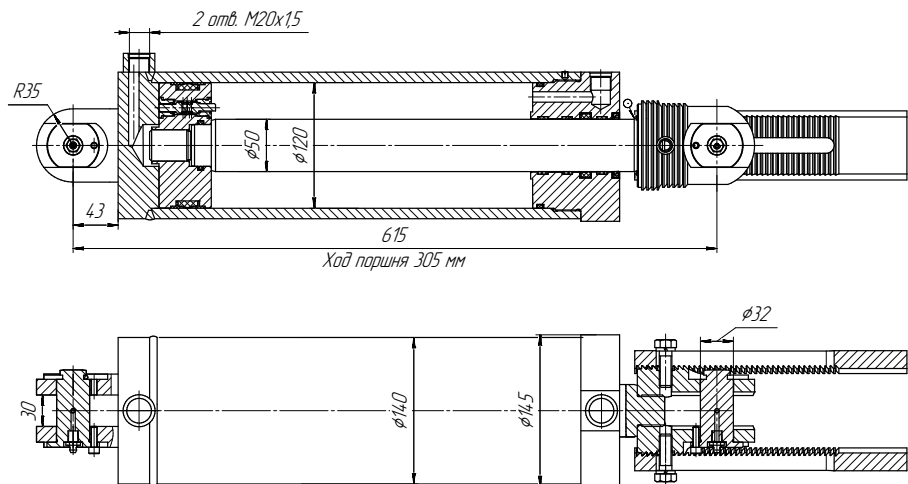
ЦГ-120.40x305.01



ТЕХНИЧЕСКАЯ ХАРАКТЕРИСТИКА

| | |
|----------------------------|----|
| Номинальное давление, МПа | 20 |
| Максимальное давление, МПа | 25 |

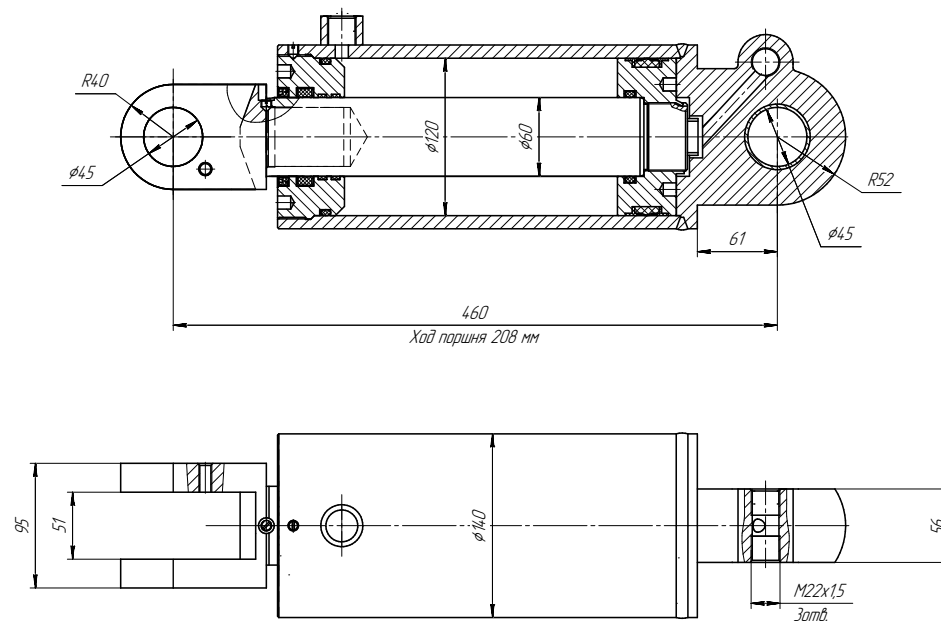
ЦГ-120.50x305.01



ТЕХНИЧЕСКАЯ ХАРАКТЕРИСТИКА

| | |
|----------------------------|----|
| Номинальное давление, МПа | 20 |
| Максимальное давление, МПа | 25 |

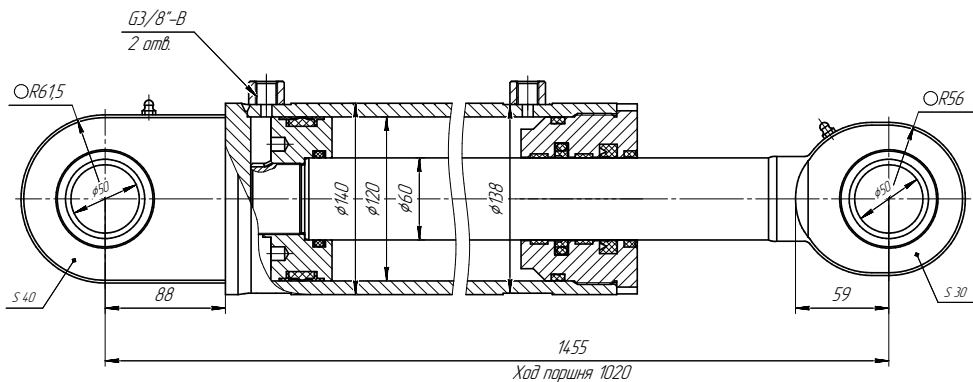
ЦГ-120.60x208.22



ТЕХНИЧЕСКАЯ ХАРАКТЕРИСТИКА

| | |
|----------------------------|----|
| Номинальное давление, МПа | 20 |
| Максимальное давление, МПа | 25 |

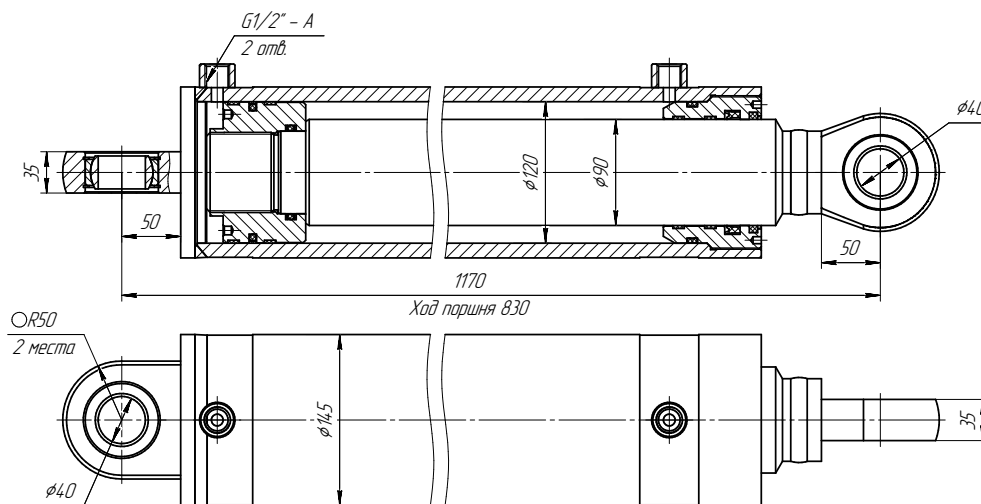
ЦГ-120.60x1020.11



ТЕХНИЧЕСКАЯ ХАРАКТЕРИСТИКА

| | |
|----------------------------|----|
| Номинальное давление, МПа | 20 |
| Максимальное давление, МПа | 24 |

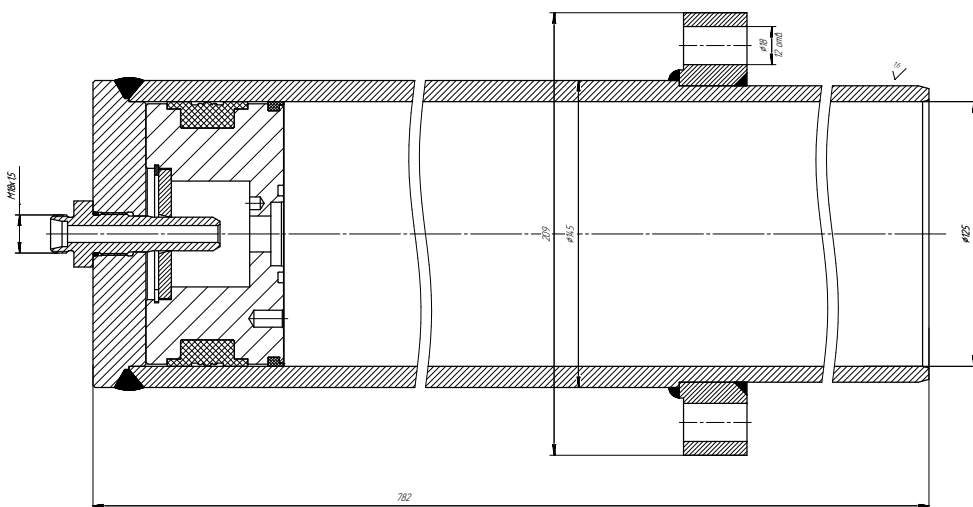
ЦГ-120.90x830.11



ТЕХНИЧЕСКАЯ ХАРАКТЕРИСТИКА

| | |
|----------------------------|----|
| Номинальное давление, МПа | 20 |
| Максимальное давление, МПа | 25 |

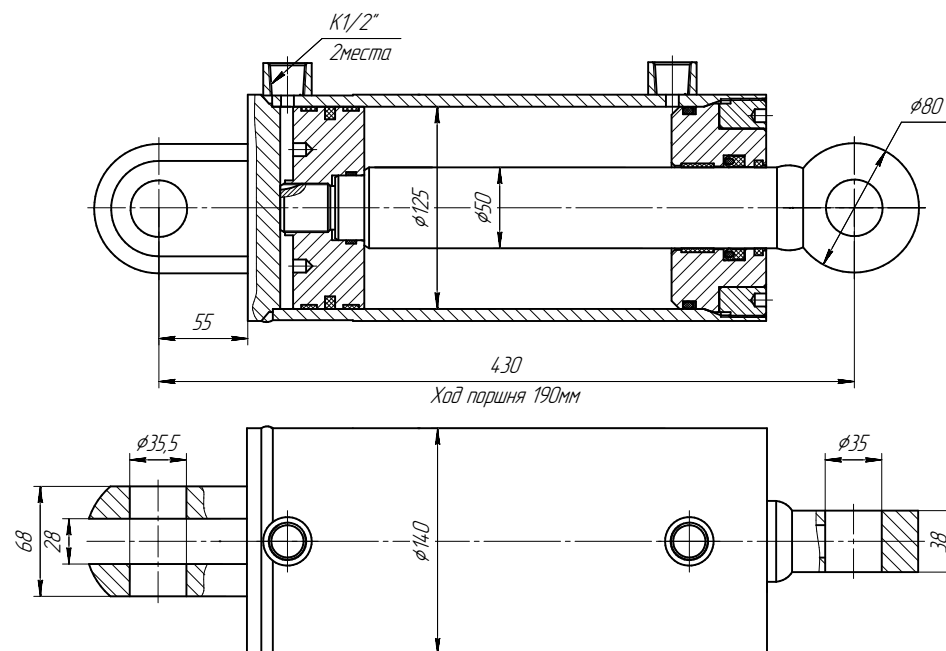
ЦГ-125.00x686.57



ТЕХНИЧЕСКАЯ ХАРАКТЕРИСТИКА

| | |
|----------------------------|----|
| Номинальное давление, МПа | 16 |
| Максимальное давление, МПа | 22 |

ЦГ-125.50x190.05

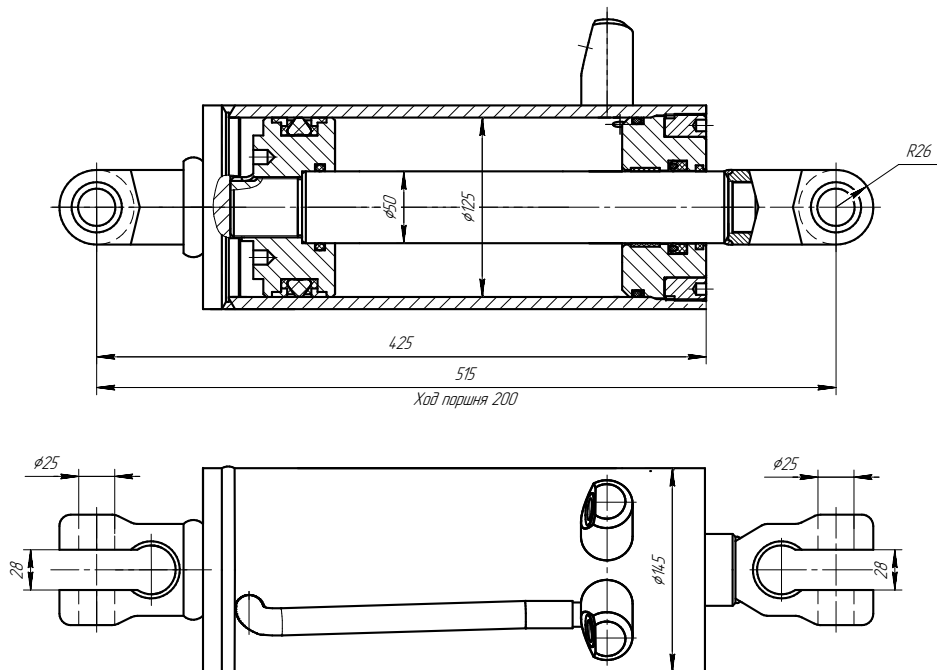


ТЕХНИЧЕСКАЯ ХАРАКТЕРИСТИКА

| | |
|----------------------------|----|
| Номинальное давление, МПа | 16 |
| Максимальное давление, МПа | 20 |

ПОРШНЕВЫЕ ГИДРОЦИЛИНДРЫ
 ДИАМЕТРОМ 125 ММ

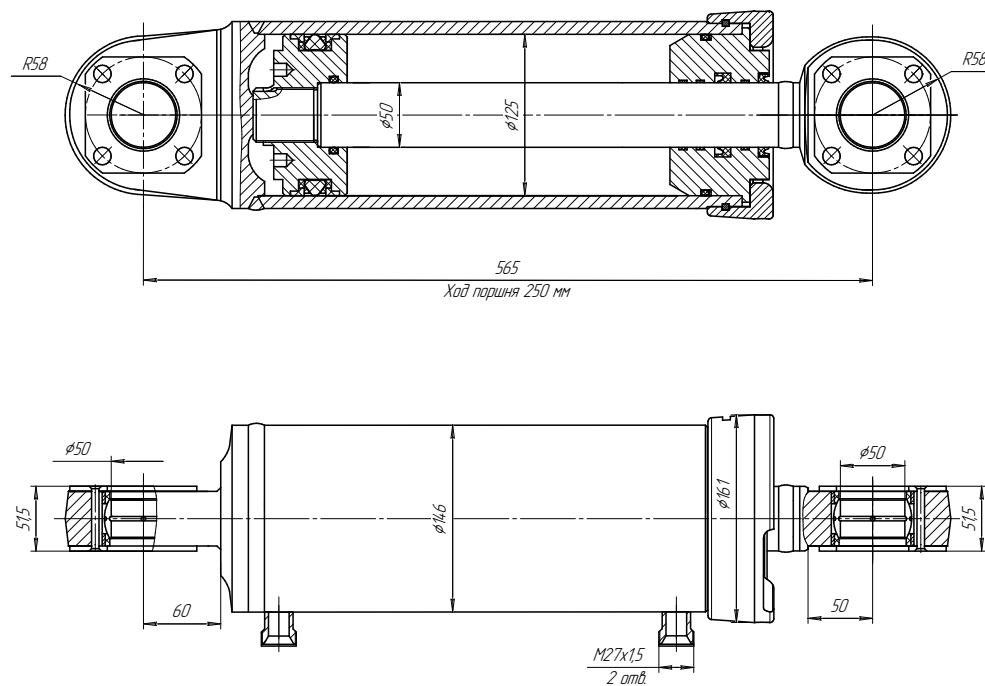
ЦГ-125.50x200.01



ТЕХНИЧЕСКАЯ ХАРАКТЕРИСТИКА

| | |
|----------------------------|----|
| Номинальное давление, МПа | 16 |
| Максимальное давление, МПа | 20 |

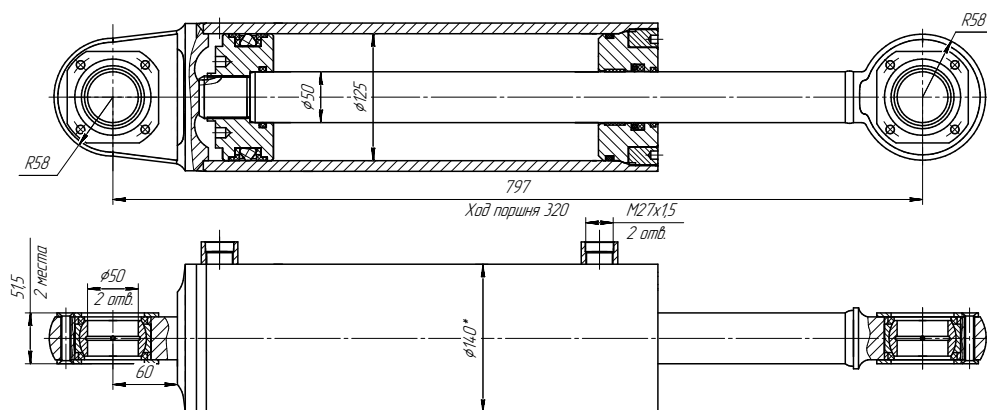
ЦГ-125.50x250.11



ТЕХНИЧЕСКАЯ ХАРАКТЕРИСТИКА

| | |
|----------------------------|----|
| Номинальное давление, МПа | 16 |
| Максимальное давление, МПа | 20 |

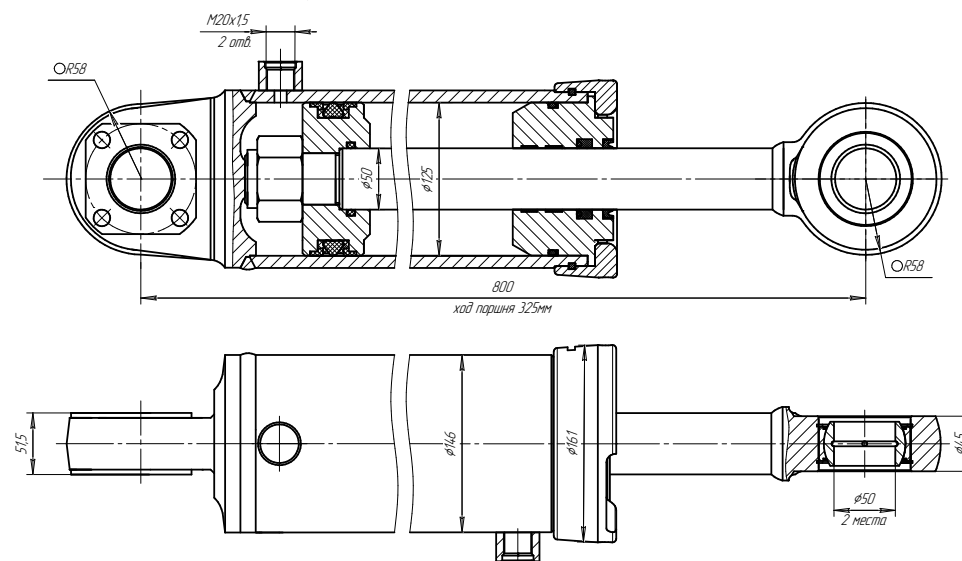
ЦГ-125.50x320.11



ТЕХНИЧЕСКАЯ ХАРАКТЕРИСТИКА

| | |
|----------------------------|----|
| Номинальное давление, МПа | 16 |
| Максимальное давление, МПа | 20 |

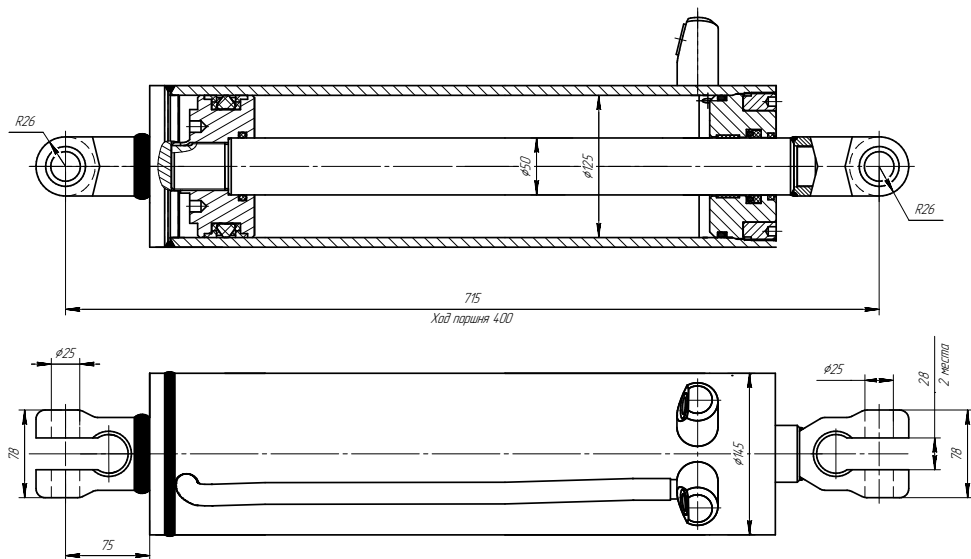
ЦГ-125.50x325.11



ТЕХНИЧЕСКАЯ ХАРАКТЕРИСТИКА

| | |
|----------------------------|----|
| Номинальное давление, МПа | 16 |
| Максимальное давление, МПа | 20 |

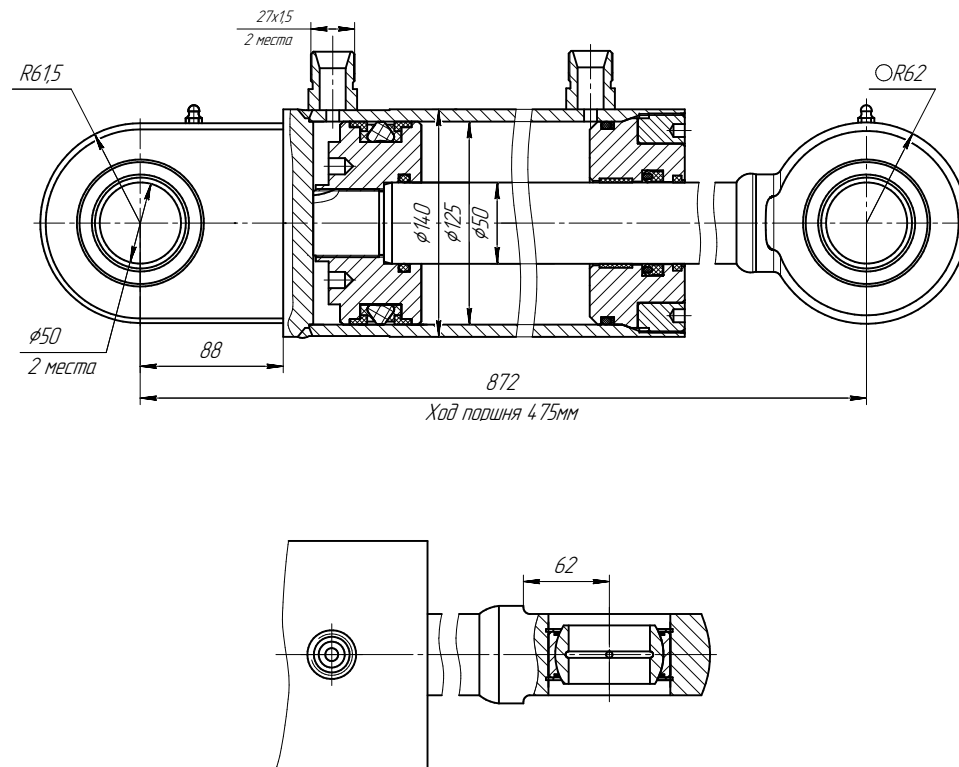
ЦГ-125.50x400.01



ТЕХНИЧЕСКАЯ ХАРАКТЕРИСТИКА

| | |
|----------------------------|----|
| Номинальное давление, МПа | 16 |
| Максимальное давление, МПа | 20 |

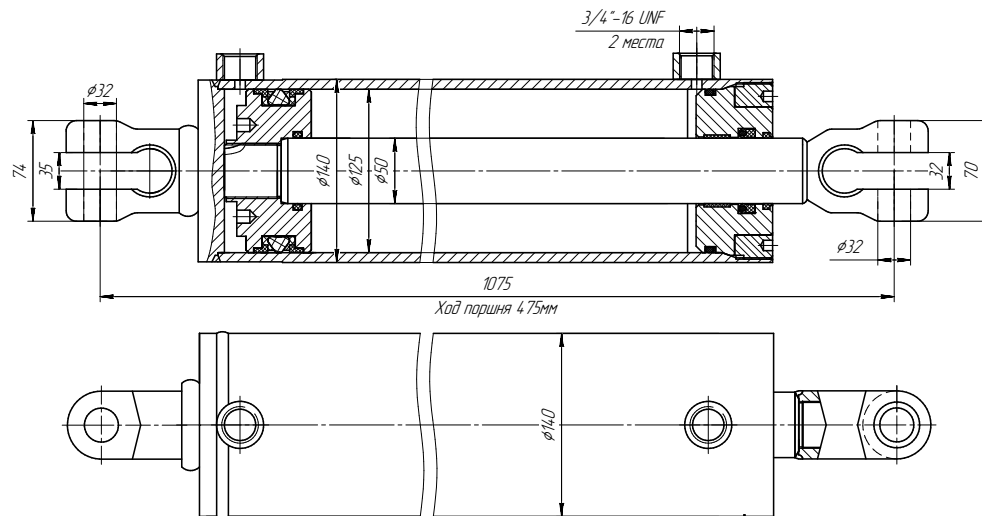
ЦГ-125.50x475.11



ТЕХНИЧЕСКАЯ ХАРАКТЕРИСТИКА

| | |
|----------------------------|----|
| Номинальное давление, МПа | 16 |
| Максимальное давление, МПа | 20 |

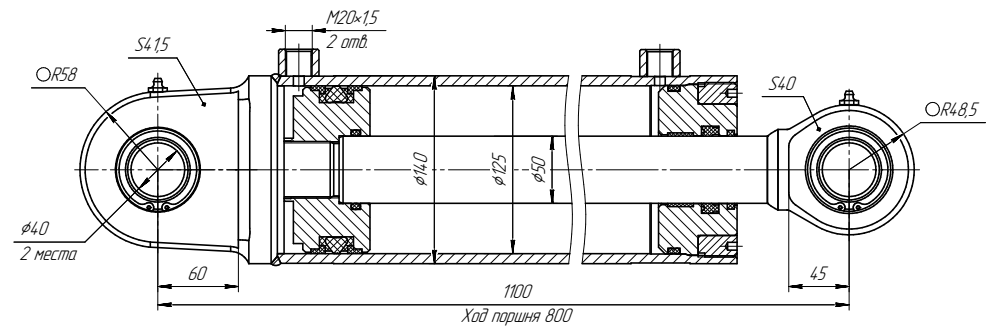
ЦГ-125.50x762.01



ТЕХНИЧЕСКАЯ ХАРАКТЕРИСТИКА

| | |
|----------------------------|----|
| Номинальное давление, МПа | 16 |
| Максимальное давление, МПа | 20 |

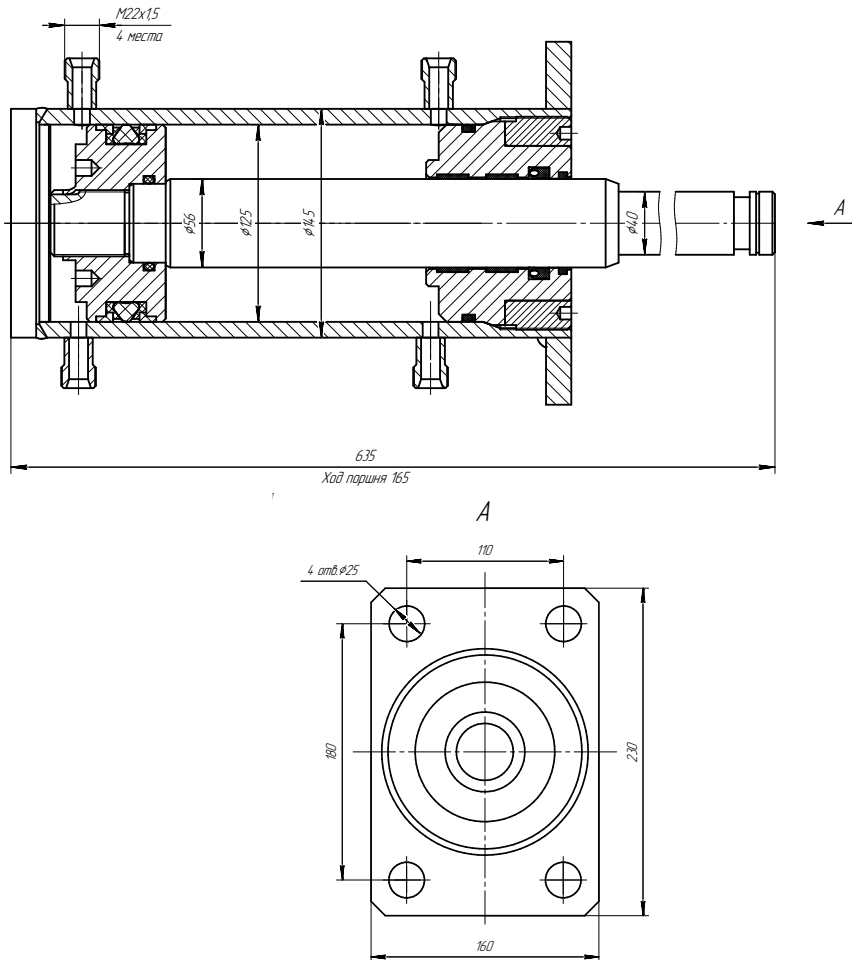
ЦГ-125.50x800.11



ТЕХНИЧЕСКАЯ ХАРАКТЕРИСТИКА

| | |
|----------------------------|----|
| Номинальное давление, МПа | 16 |
| Максимальное давление, МПа | 20 |

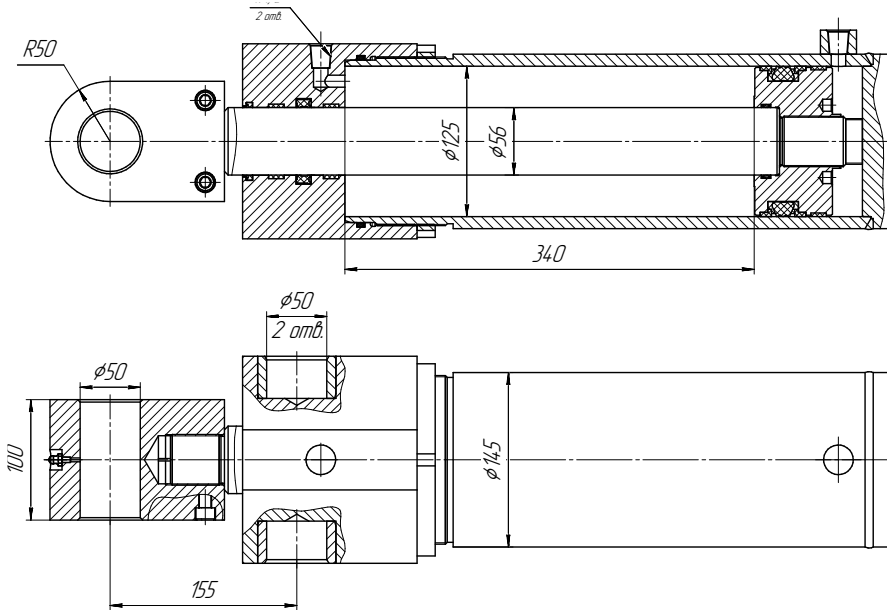
ЦГ-125.56x165.65



ТЕХНИЧЕСКАЯ ХАРАКТЕРИСТИКА

| | |
|----------------------------|----|
| Номинальное давление, МПа | 16 |
| Максимальное давление, МПа | 20 |

ЦГ-125.56x340.49

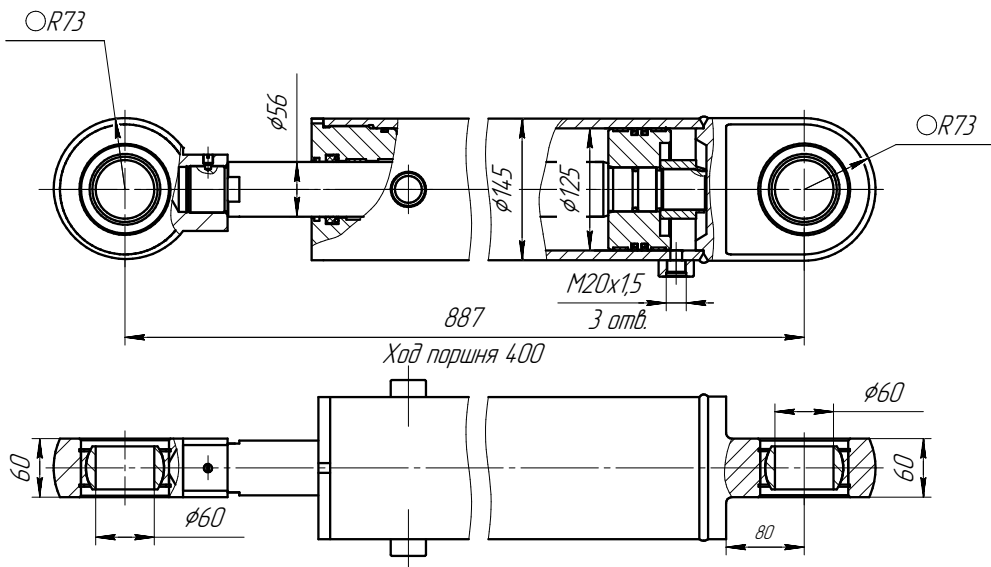


ТЕХНИЧЕСКАЯ ХАРАКТЕРИСТИКА

| | |
|----------------------------|----|
| Номинальное давление, МПа | 20 |
| Максимальное давление, МПа | 25 |



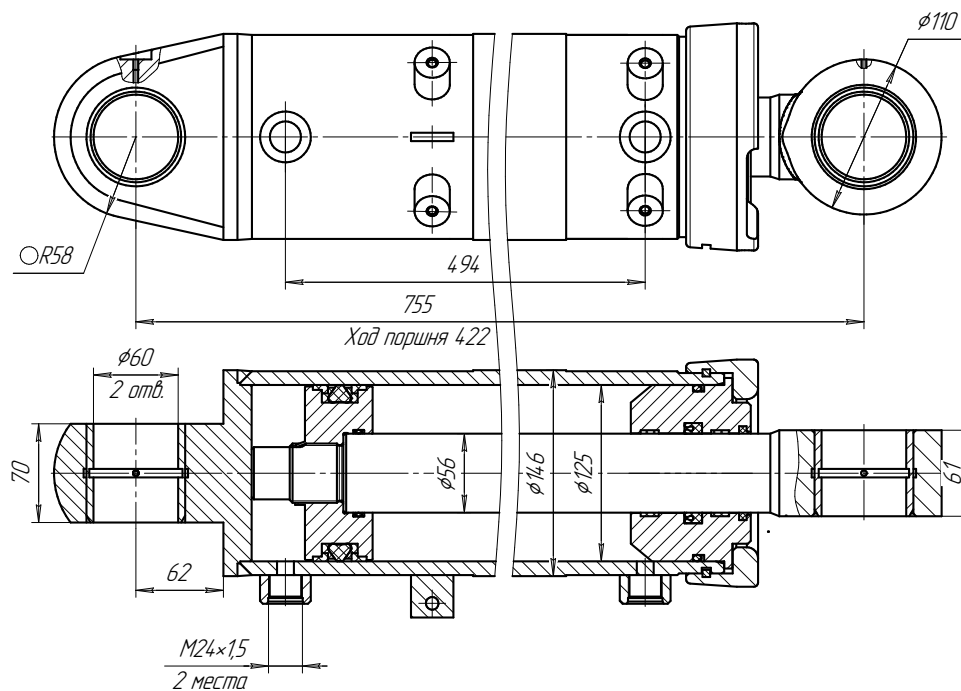
ЦГ-125.56x400.11



ТЕХНИЧЕСКАЯ ХАРАКТЕРИСТИКА

| | |
|----------------------------|----|
| Номинальное давление, МПа | 16 |
| Максимальное давление, МПа | 20 |

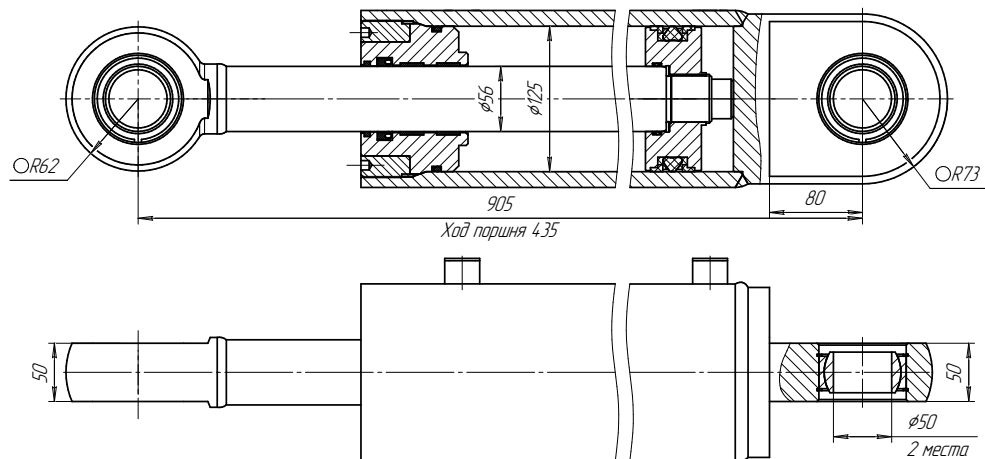
ЦГ-125.56x422.22



ТЕХНИЧЕСКАЯ ХАРАКТЕРИСТИКА

| | |
|----------------------------|----|
| Номинальное давление, МПа | 16 |
| Максимальное давление, МПа | 20 |

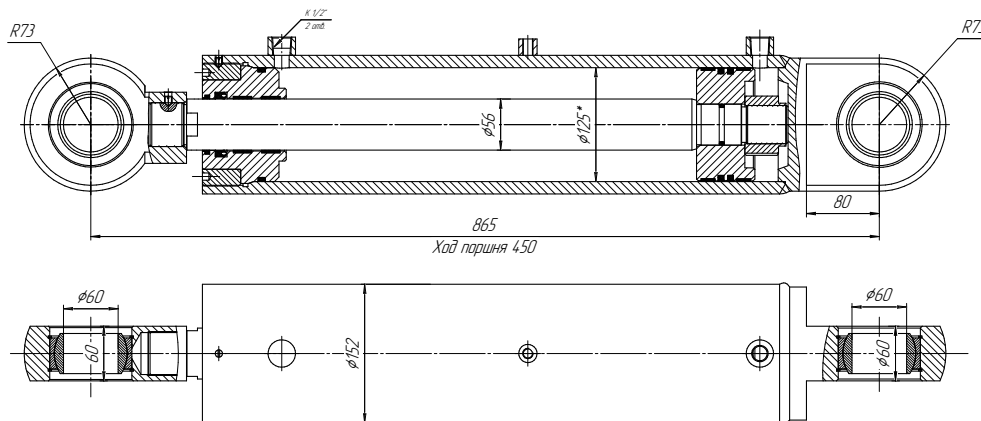
ЦГ-125.56x435.11



ТЕХНИЧЕСКАЯ ХАРАКТЕРИСТИКА

| | |
|----------------------------|----|
| Номинальное давление, МПа | 20 |
| Максимальное давление, МПа | 25 |

ЦГ-125.56x450.11

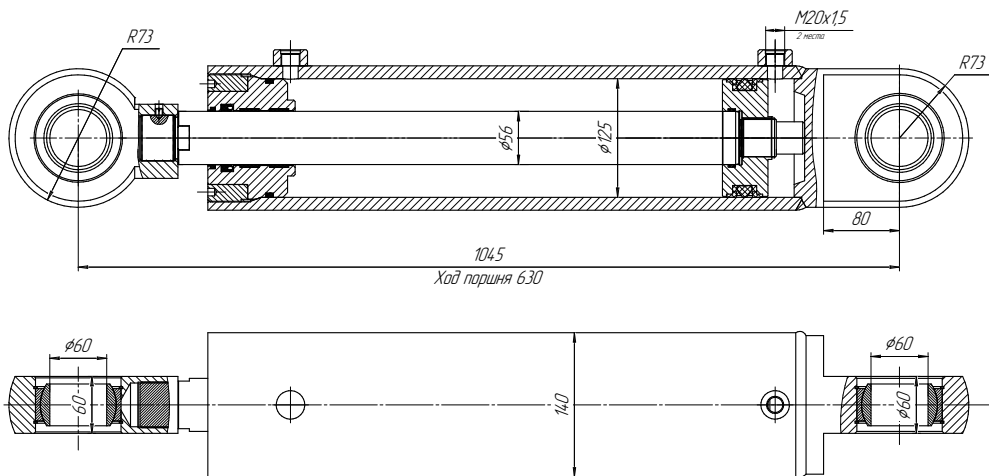


ТЕХНИЧЕСКАЯ ХАРАКТЕРИСТИКА

| | |
|----------------------------|----|
| Номинальное давление, МПа | 16 |
| Максимальное давление, МПа | 20 |



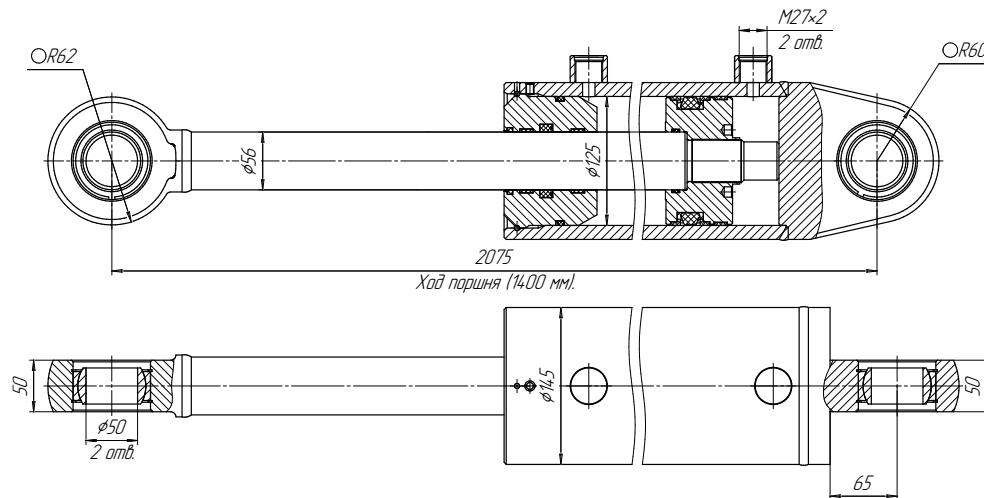
ЦГ-125.56x630.11



ТЕХНИЧЕСКАЯ ХАРАКТЕРИСТИКА

| | |
|----------------------------|----|
| Номинальное давление, МПа | 16 |
| Максимальное давление, МПа | 20 |

ЦГ-125.56x1400.11



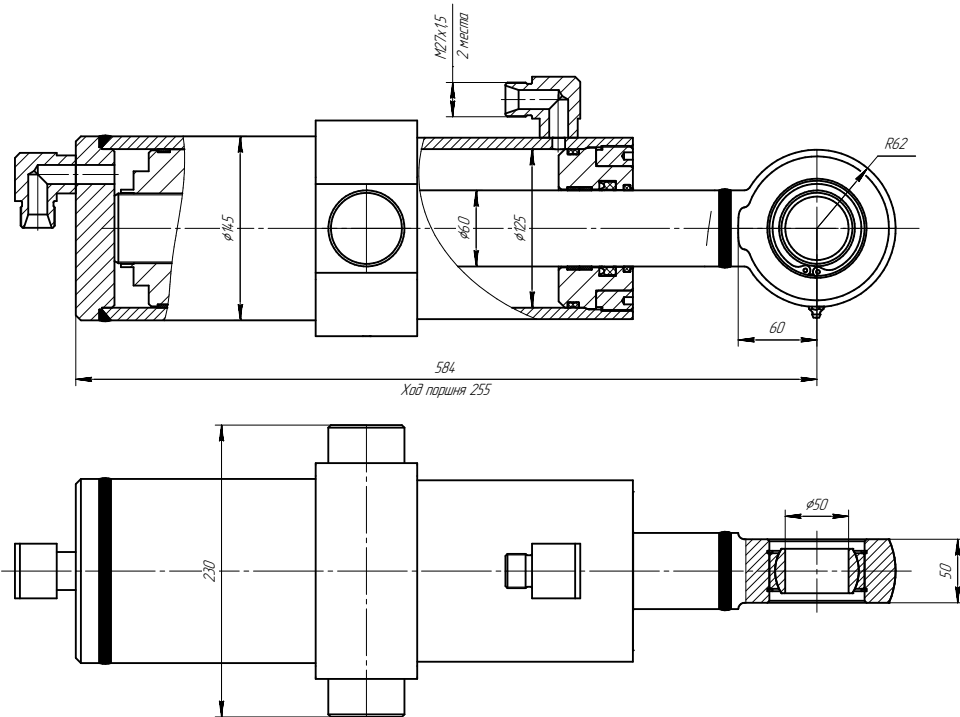
ТЕХНИЧЕСКАЯ ХАРАКТЕРИСТИКА

| | |
|----------------------------|----|
| Номинальное давление, МПа | 16 |
| Максимальное давление, МПа | 20 |



ПОРШНЕВЫЕ ГИДРОЦИЛИНДРЫ
ДИАМЕТРОМ 125 ММ

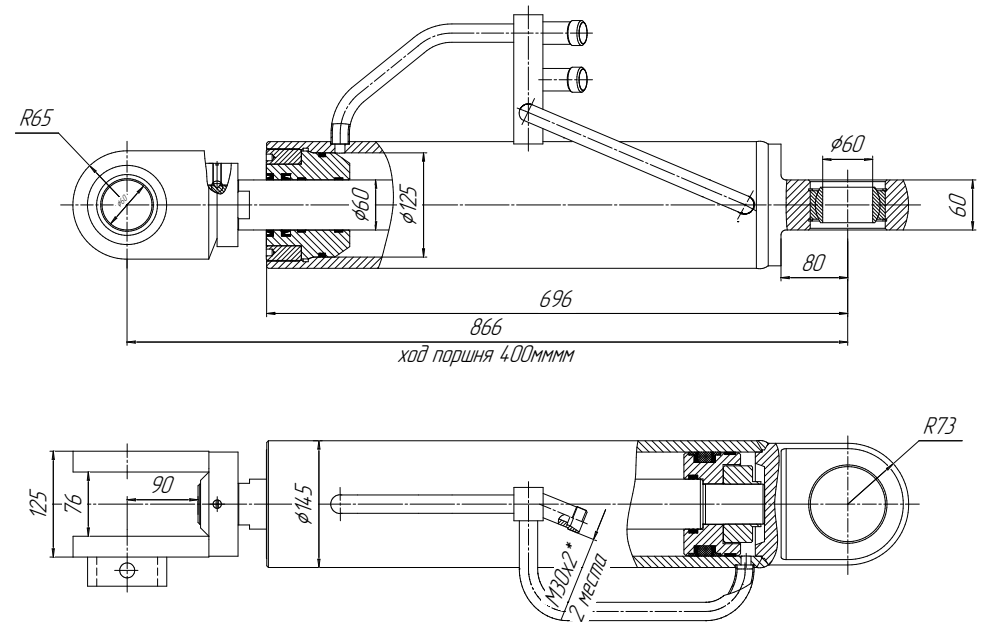
ЦГ-125.60x255.31



ТЕХНИЧЕСКАЯ ХАРАКТЕРИСТИКА

| | |
|----------------------------|----|
| Номинальное давление, МПа | 16 |
| Максимальное давление, МПа | 20 |

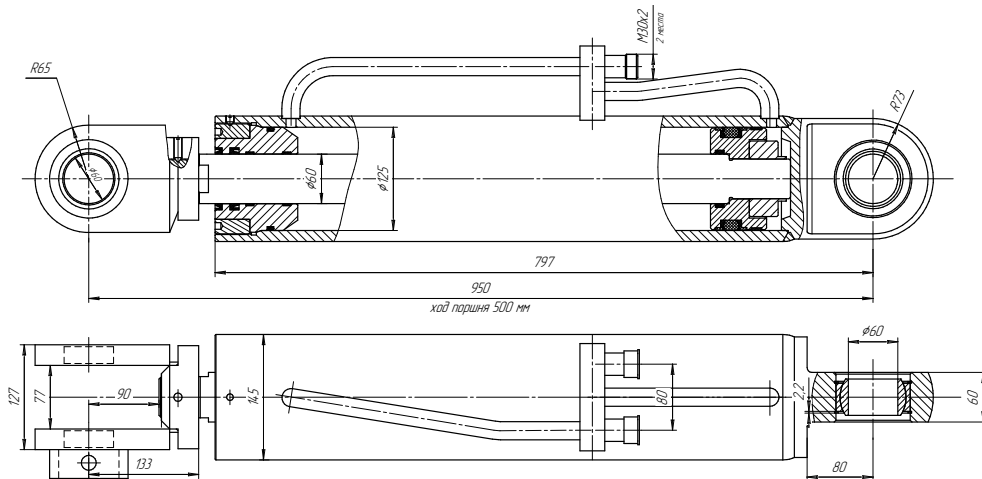
ЦГ-125.60x400.18



ТЕХНИЧЕСКАЯ ХАРАКТЕРИСТИКА

| | |
|----------------------------|----|
| Номинальное давление, МПа | 20 |
| Максимальное давление, МПа | 25 |

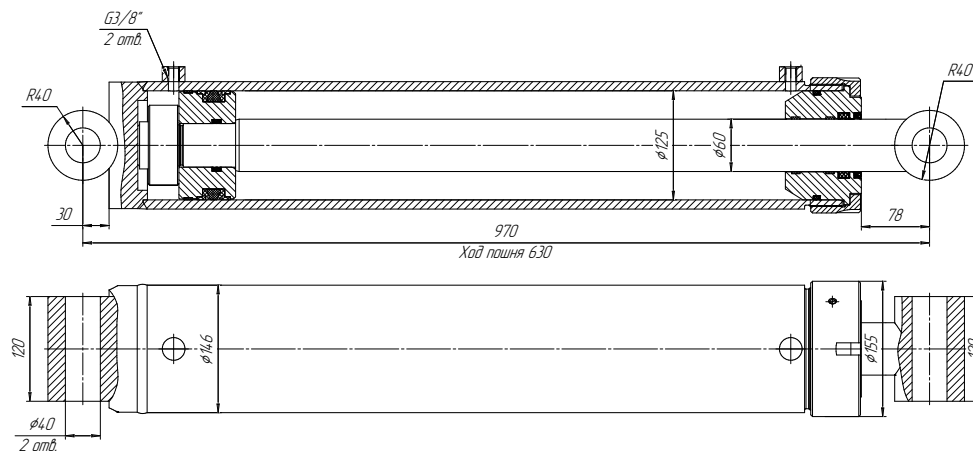
ЦГ-125.60x500.18-01



ТЕХНИЧЕСКАЯ ХАРАКТЕРИСТИКА

| | |
|----------------------------|----|
| Номинальное давление, МПа | 20 |
| Максимальное давление, МПа | 25 |

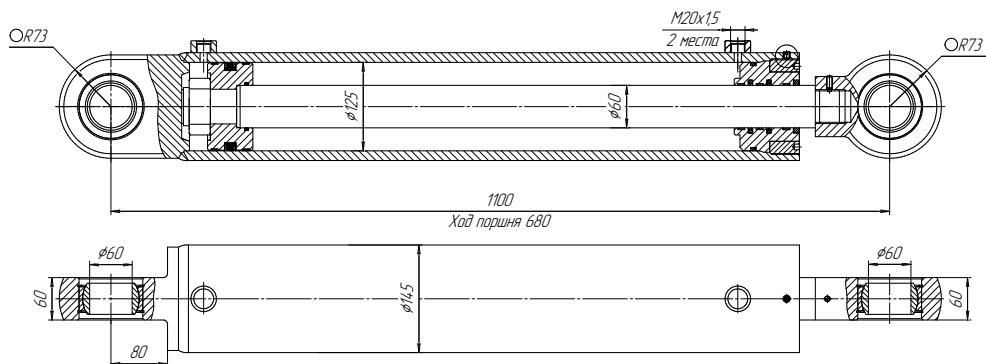
ЦГ-125.60x630.17



ТЕХНИЧЕСКАЯ ХАРАКТЕРИСТИКА

| | |
|----------------------------|----|
| Номинальное давление, МПа | 16 |
| Максимальное давление, МПа | 20 |

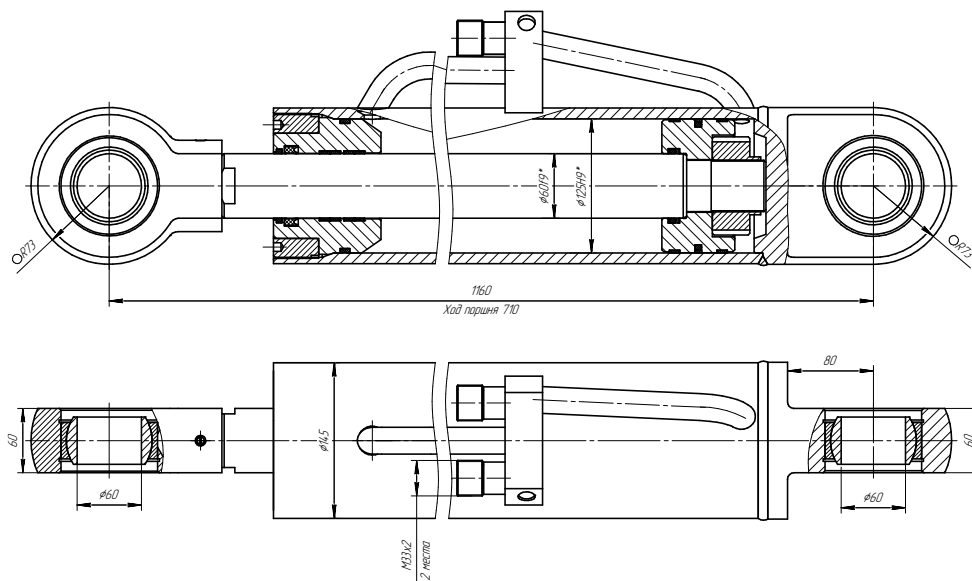
ЦГ-125.60x680.11



ТЕХНИЧЕСКАЯ ХАРАКТЕРИСТИКА

| | |
|----------------------------|----|
| Номинальное давление, МПа | 16 |
| Максимальное давление, МПа | 20 |

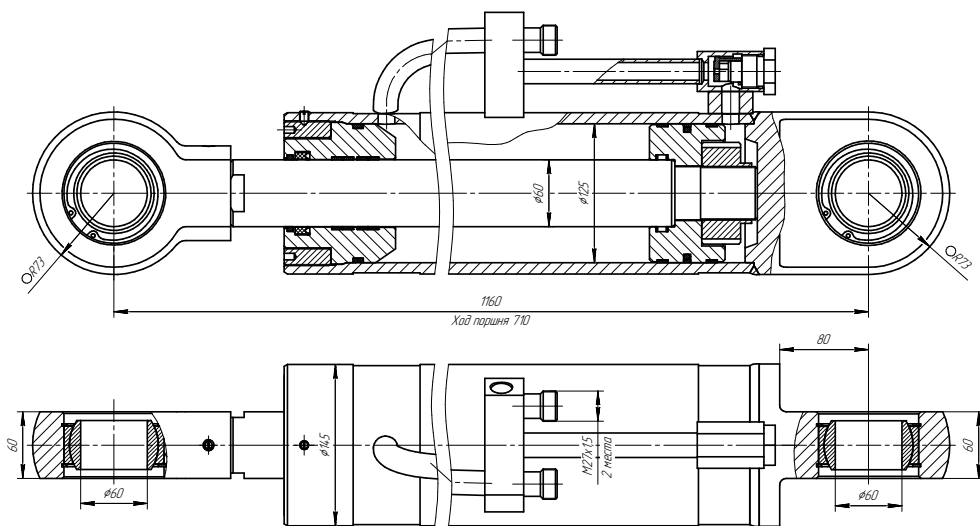
ЦГ-125.60x710.11-01



ТЕХНИЧЕСКАЯ ХАРАКТЕРИСТИКА

| | |
|----------------------------|----|
| Номинальное давление, МПа | 20 |
| Максимальное давление, МПа | 25 |

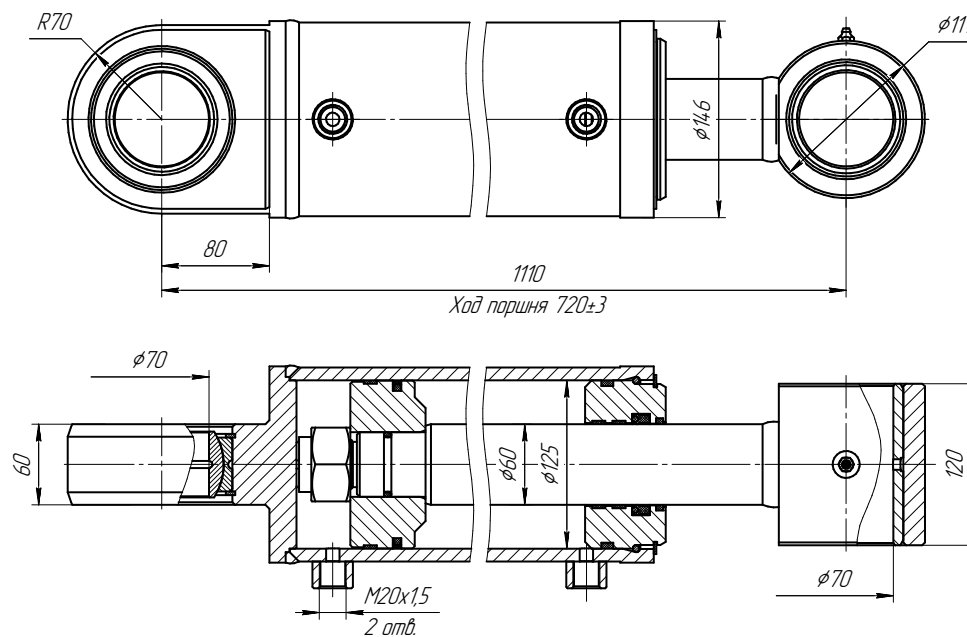
ЦГ-125.60x710.11-03



ТЕХНИЧЕСКАЯ ХАРАКТЕРИСТИКА

| | |
|----------------------------|----|
| Номинальное давление, МПа | 20 |
| Максимальное давление, МПа | 25 |

ЦГ-125.60x720.29

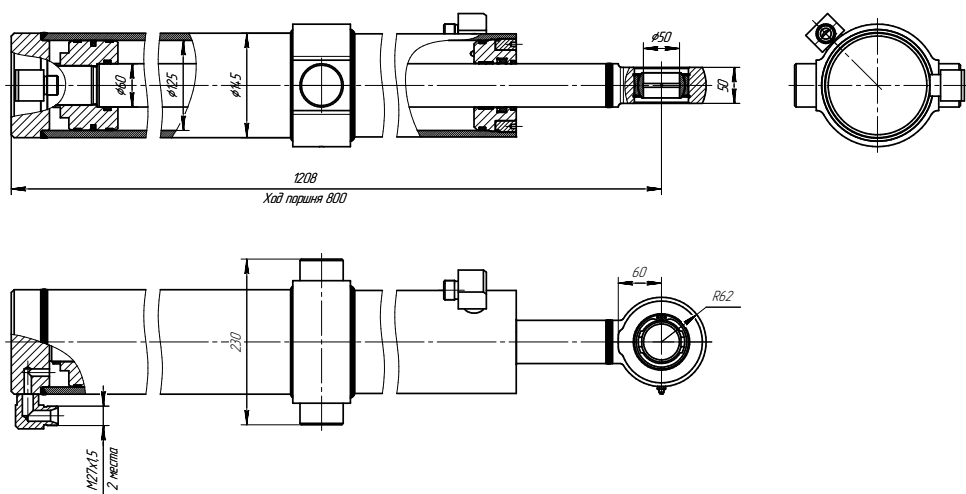


ТЕХНИЧЕСКАЯ ХАРАКТЕРИСТИКА

| | |
|----------------------------|----|
| Номинальное давление, МПа | 16 |
| Максимальное давление, МПа | 20 |

ПОРШНЕВЫЕ ГИДРОЦИЛИНДРЫ
ДИАМЕТРОМ 125 ММ

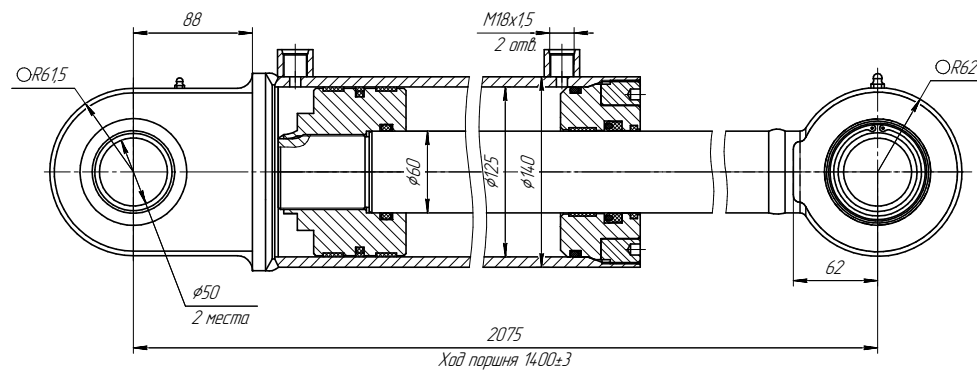
ЦГ-125.60x800.31



ТЕХНИЧЕСКАЯ ХАРАКТЕРИСТИКА

| | |
|----------------------------|----|
| Номинальное давление, МПа | 16 |
| Максимальное давление, МПа | 20 |

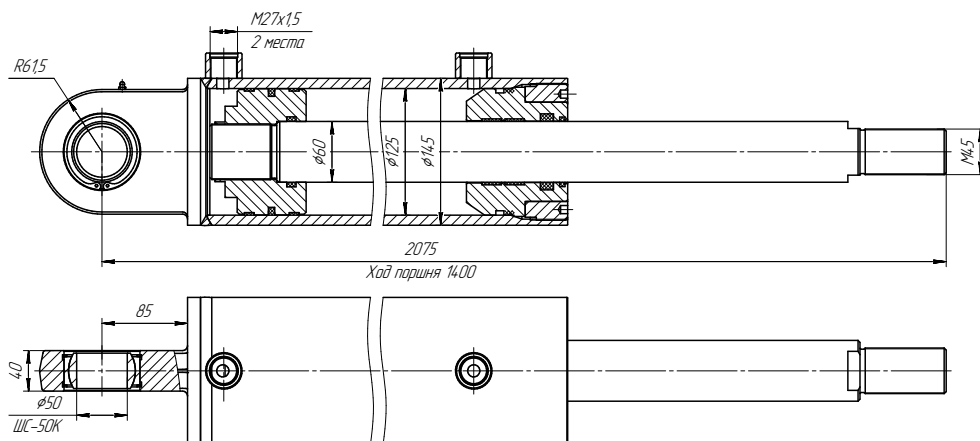
ЦГ-125.60x1400.11-02



ТЕХНИЧЕСКАЯ ХАРАКТЕРИСТИКА

| | |
|----------------------------|----|
| Номинальное давление, МПа | 20 |
| Максимальное давление, МПа | 24 |

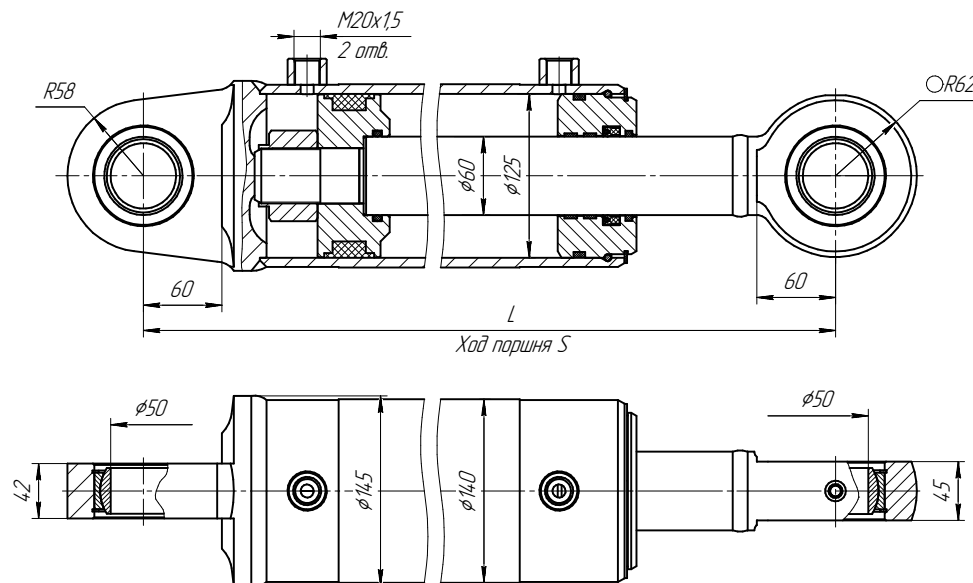
ЦГ-125.60x1400.13



ТЕХНИЧЕСКАЯ ХАРАКТЕРИСТИКА

| | |
|----------------------------|----|
| Номинальное давление, МПа | 16 |
| Максимальное давление, МПа | 20 |

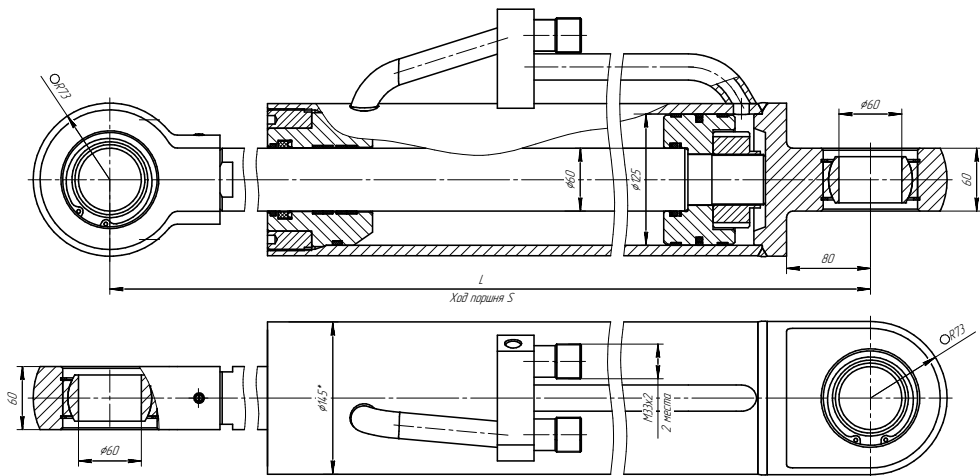
ЦГ-125.60xS.11



ТЕХНИЧЕСКАЯ ХАРАКТЕРИСТИКА

| | |
|----------------------------|----|
| Номинальное давление, МПа | 16 |
| Максимальное давление, МПа | 20 |

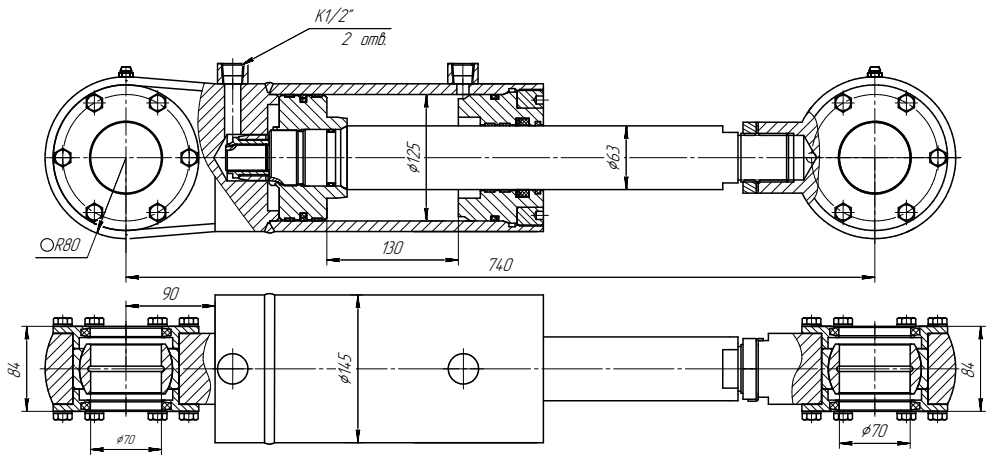
ЦГ-125.60xS.11-01



ТЕХНИЧЕСКАЯ ХАРАКТЕРИСТИКА

| | |
|----------------------------|----|
| Номинальное давление, МПа | 20 |
| Максимальное давление, МПа | 25 |

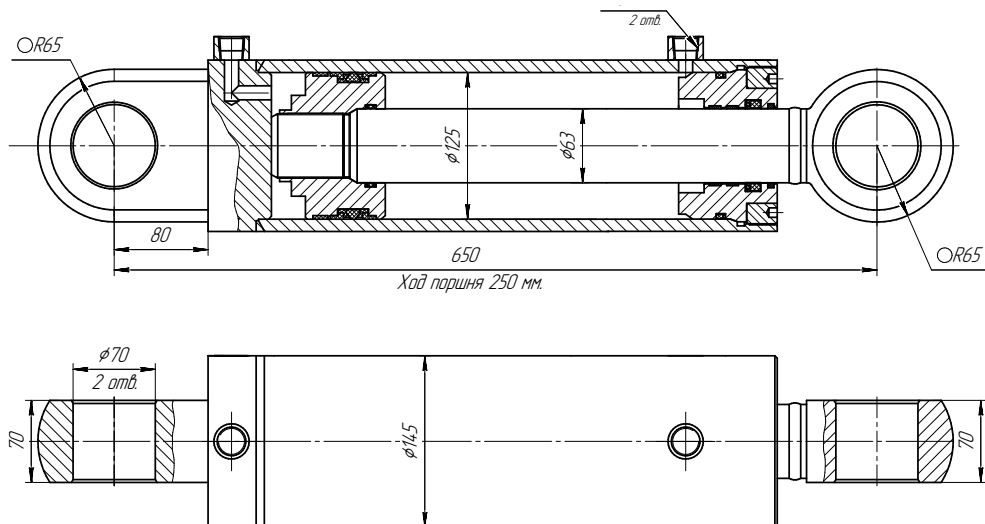
ЦГ-125.63x130.11



ТЕХНИЧЕСКАЯ ХАРАКТЕРИСТИКА

| | |
|----------------------------|----|
| Номинальное давление, МПа | 10 |
| Максимальное давление, МПа | 20 |

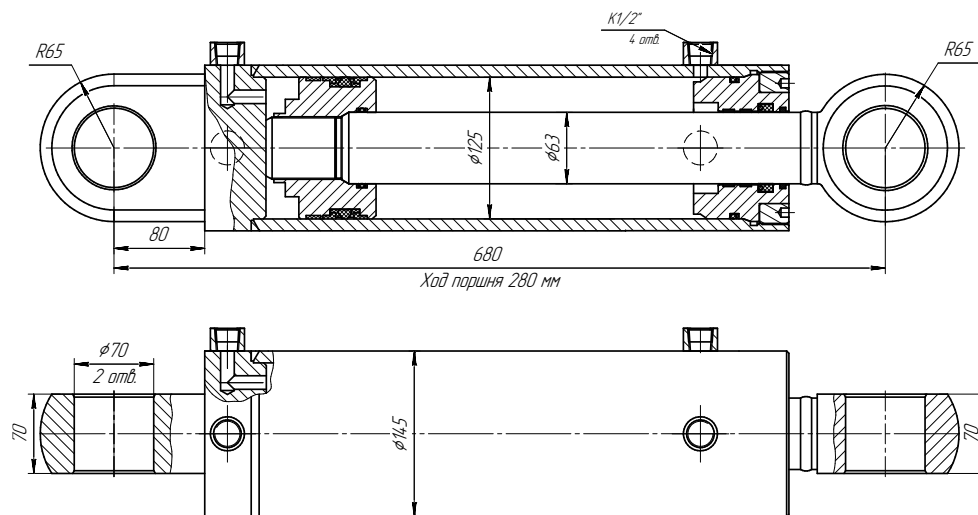
ЦГ-125.63x250.22



ТЕХНИЧЕСКАЯ ХАРАКТЕРИСТИКА

| | |
|----------------------------|----|
| Номинальное давление, МПа | 16 |
| Максимальное давление, МПа | 20 |

ЦГ-125.63x280.22

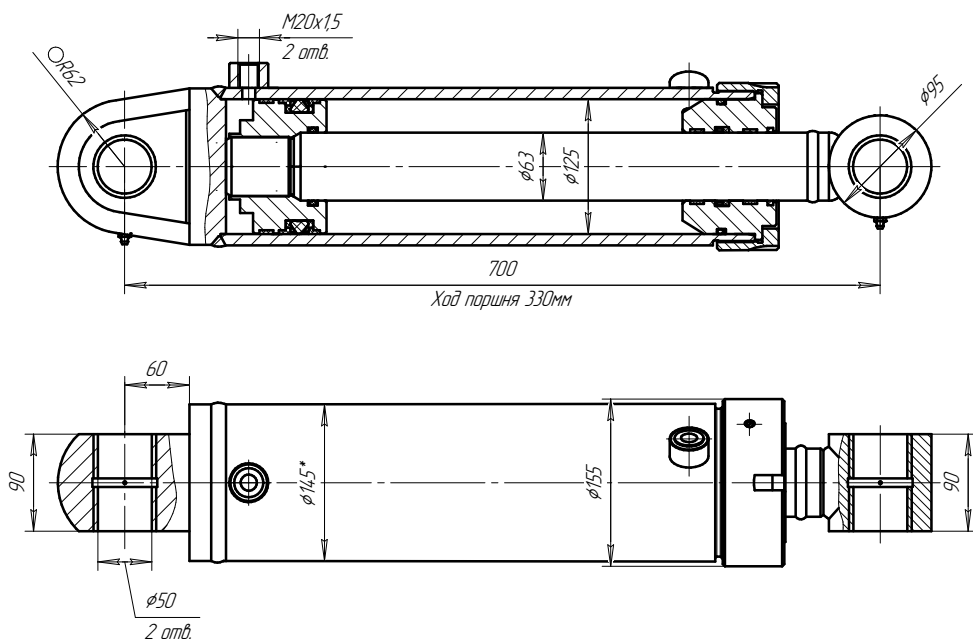


ТЕХНИЧЕСКАЯ ХАРАКТЕРИСТИКА

| | |
|----------------------------|----|
| Номинальное давление, МПа | 16 |
| Максимальное давление, МПа | 20 |

ПОРШНЕВЫЕ ГИДРОЦИЛИНДРЫ
ДИАМЕТРОМ 125 ММ

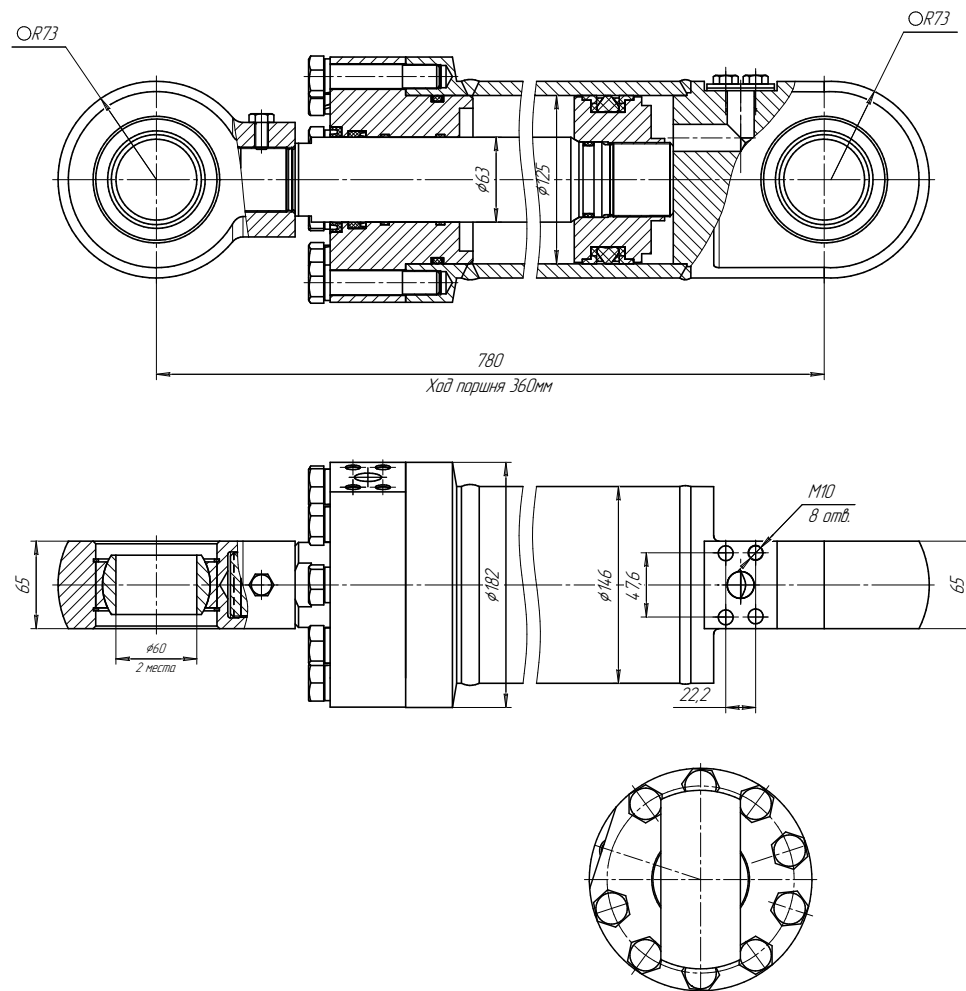
ЦГ-125.63x330.22



ТЕХНИЧЕСКАЯ ХАРАКТЕРИСТИКА

| | |
|----------------------------|----|
| Номинальное давление, МПа | 20 |
| Максимальное давление, МПа | 28 |

ЦГ-125.63x360.11

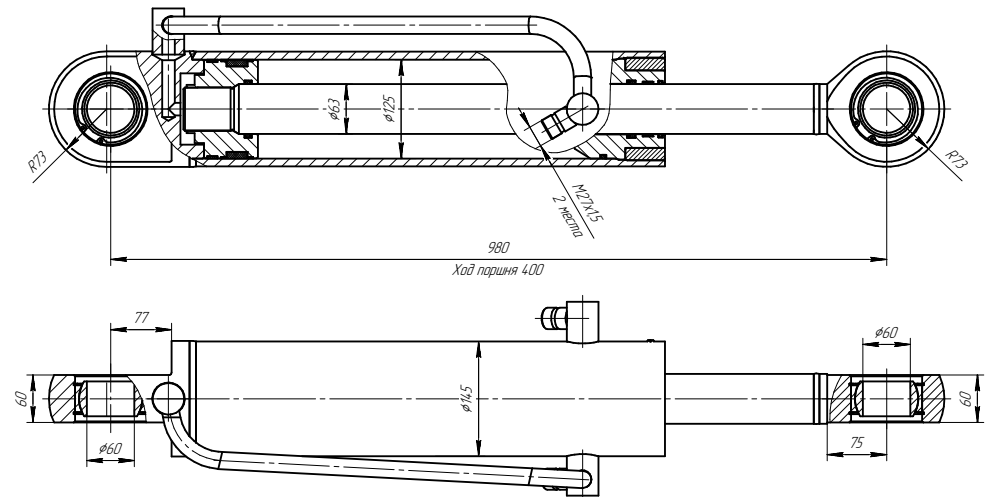
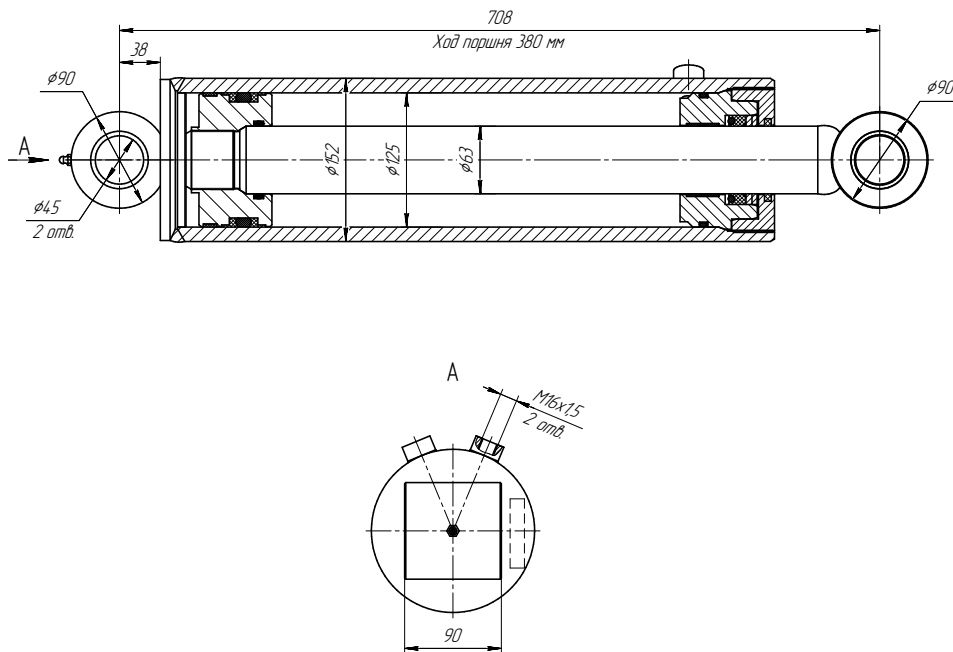


ТЕХНИЧЕСКАЯ ХАРАКТЕРИСТИКА

| | |
|----------------------------|----|
| Номинальное давление, МПа | 20 |
| Максимальное давление, МПа | 25 |

ЦГ-125.63x380.22

ЦГ-125.63x400.11



ТЕХНИЧЕСКАЯ ХАРАКТЕРИСТИКА

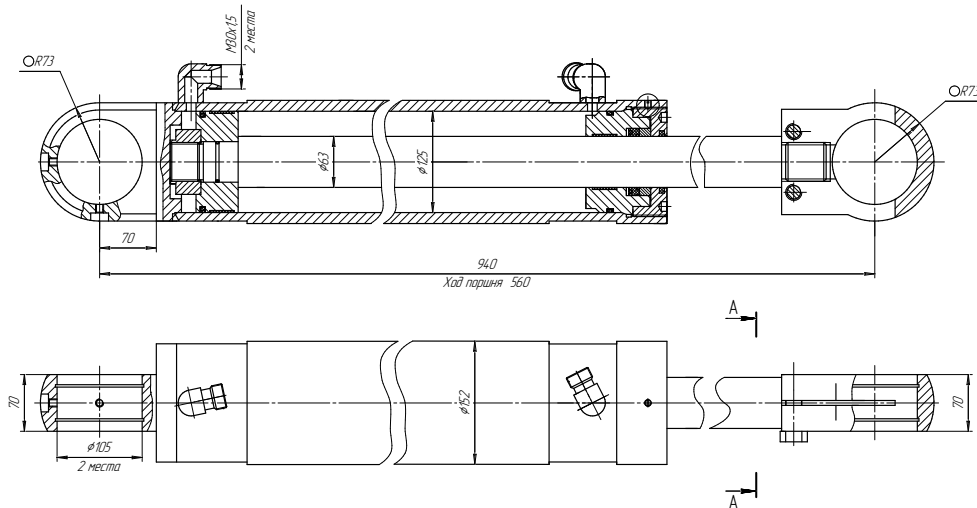
| | |
|----------------------------|----|
| Номинальное давление, МПа | 16 |
| Максимальное давление, МПа | 20 |

ТЕХНИЧЕСКАЯ ХАРАКТЕРИСТИКА

| | |
|----------------------------|----|
| Номинальное давление, МПа | 20 |
| Максимальное давление, МПа | 30 |

ПОРШНЕВЫЕ ГИДРОЦИЛИНДРЫ
ДИАМЕТРОМ 125 ММ

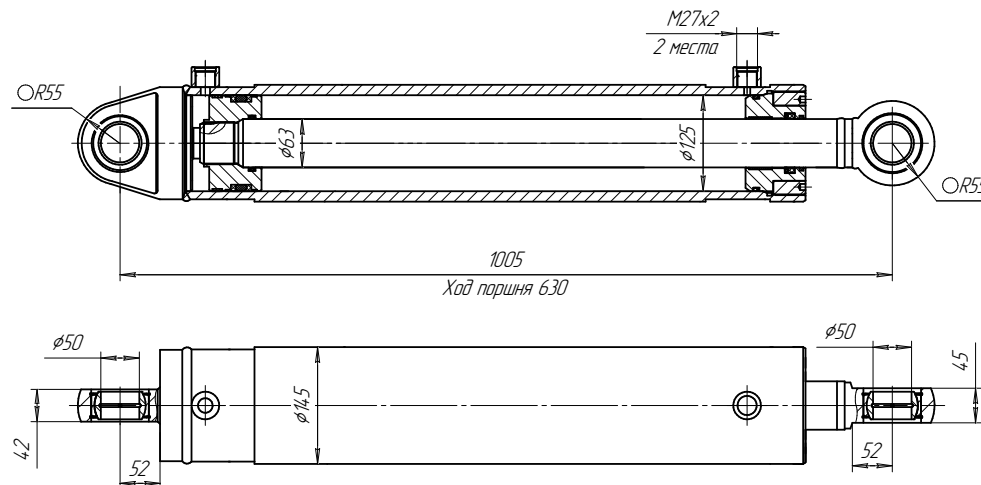
ЦГ-125.63x560.11



ТЕХНИЧЕСКАЯ ХАРАКТЕРИСТИКА

| | |
|----------------------------|----|
| Номинальное давление, МПа | 16 |
| Максимальное давление, МПа | 25 |

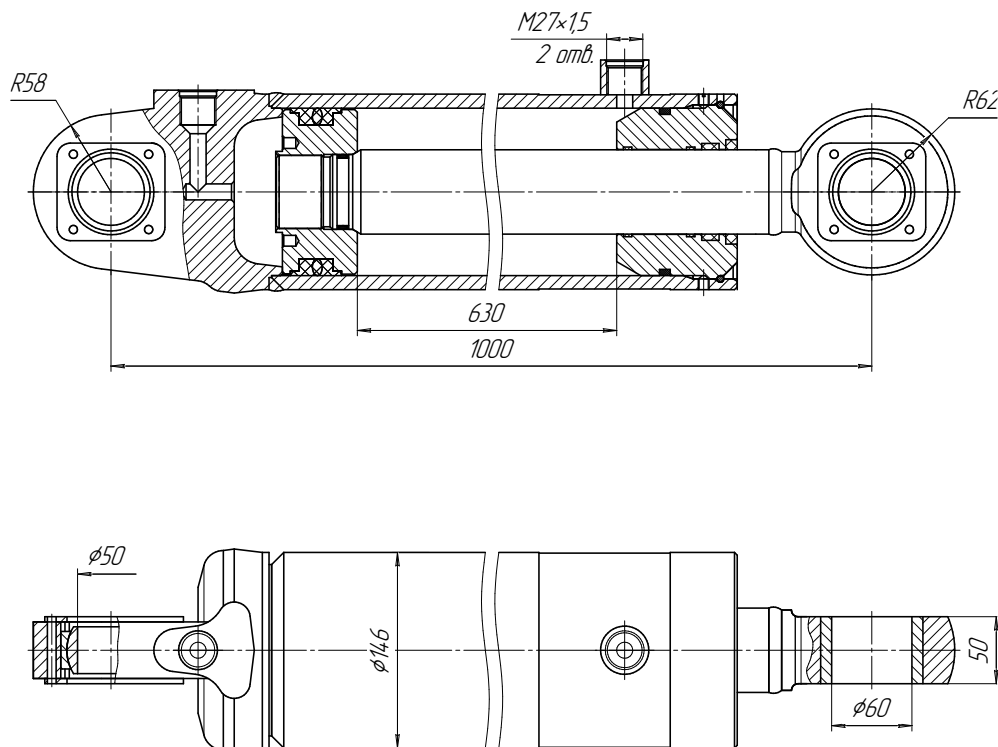
ЦГ-125.63x630.11



ТЕХНИЧЕСКАЯ ХАРАКТЕРИСТИКА

| | |
|----------------------------|----|
| Номинальное давление, МПа | 16 |
| Максимальное давление, МПа | 20 |

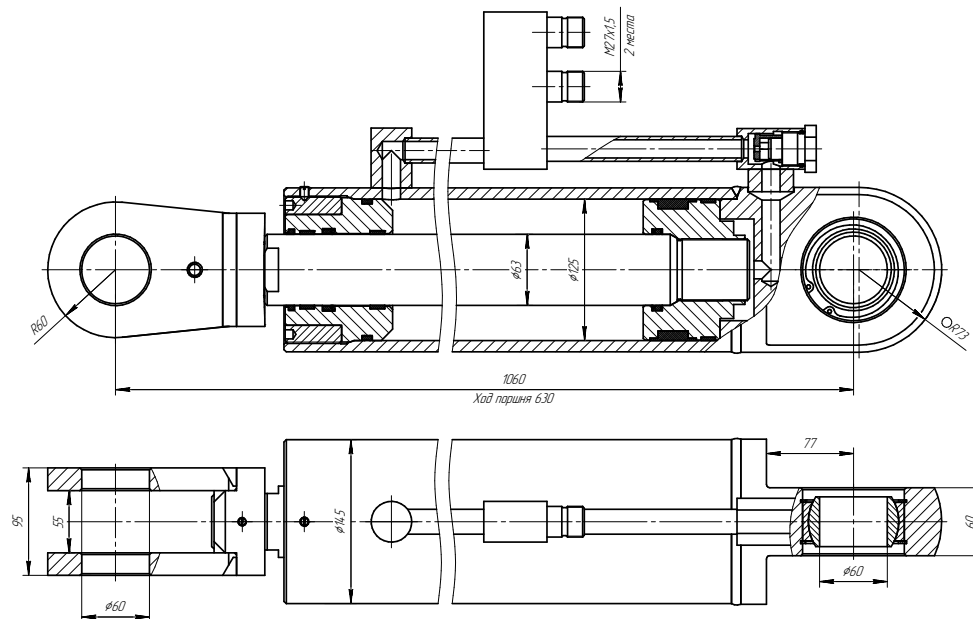
ЦГ-125.63x630.12



ТЕХНИЧЕСКАЯ ХАРАКТЕРИСТИКА

| | |
|----------------------------|----|
| Номинальное давление, МПа | 16 |
| Максимальное давление, МПа | 20 |

ЦГ-125.63x630.18



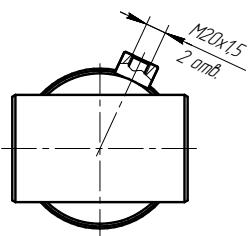
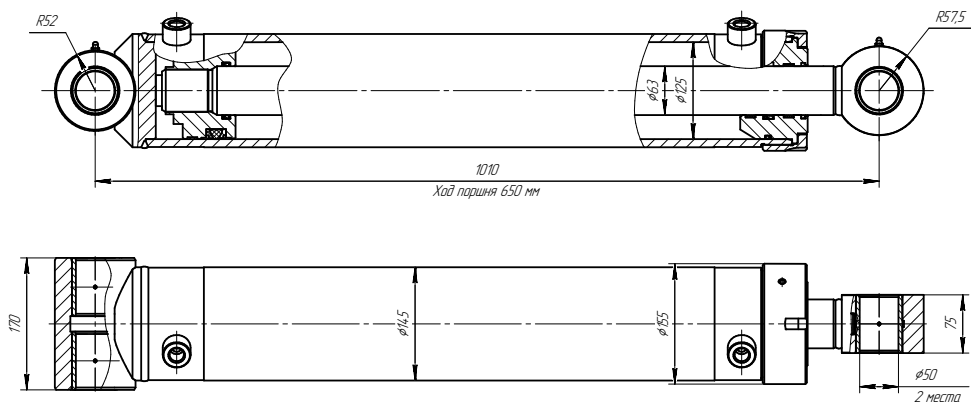
ТЕХНИЧЕСКАЯ ХАРАКТЕРИСТИКА

| | |
|----------------------------|----|
| Номинальное давление, МПа | 25 |
| Максимальное давление, МПа | 30 |



ПОРШНЕВЫЕ ГИДРОЦИЛИНДРЫ
ДИАМЕТРОМ 125 ММ

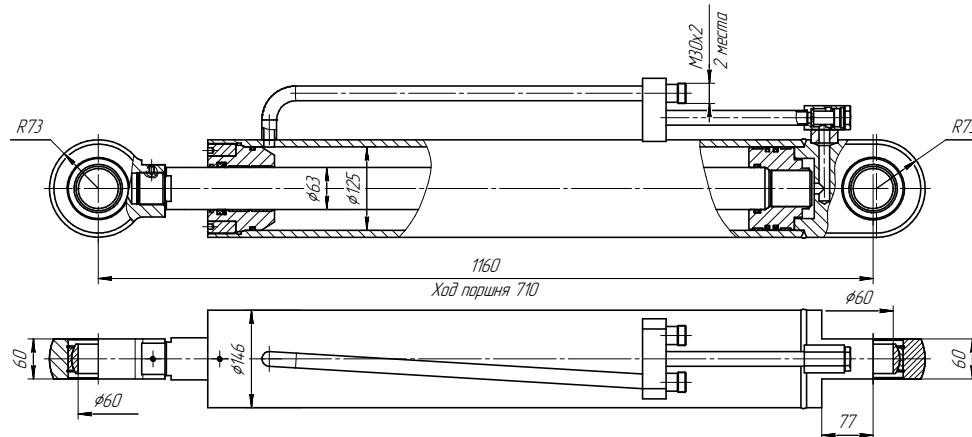
ЦГ-125.63x650.22



ТЕХНИЧЕСКАЯ ХАРАКТЕРИСТИКА

| | |
|----------------------------|----|
| Номинальное давление, МПа | 20 |
| Максимальное давление, МПа | 28 |

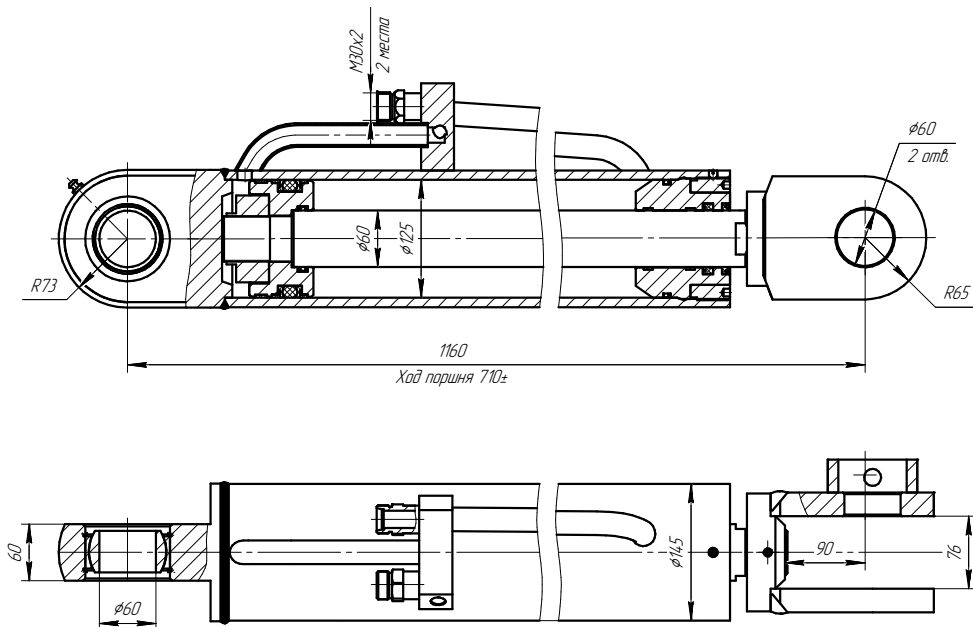
ЦГ-125.63x710.11-02



ТЕХНИЧЕСКАЯ ХАРАКТЕРИСТИКА

| | |
|----------------------------|----|
| Номинальное давление, МПа | 20 |
| Максимальное давление, МПа | 25 |

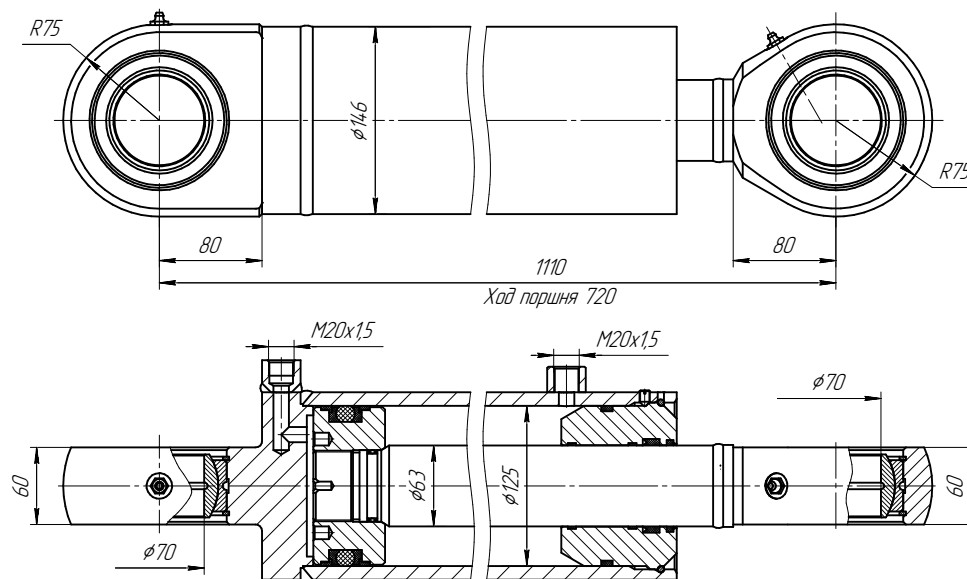
ЦГ-125.63x710.18-01



ТЕХНИЧЕСКАЯ ХАРАКТЕРИСТИКА

| | |
|----------------------------|----|
| Номинальное давление, МПа | 20 |
| Максимальное давление, МПа | 25 |

ЦГ-125.63x720.11

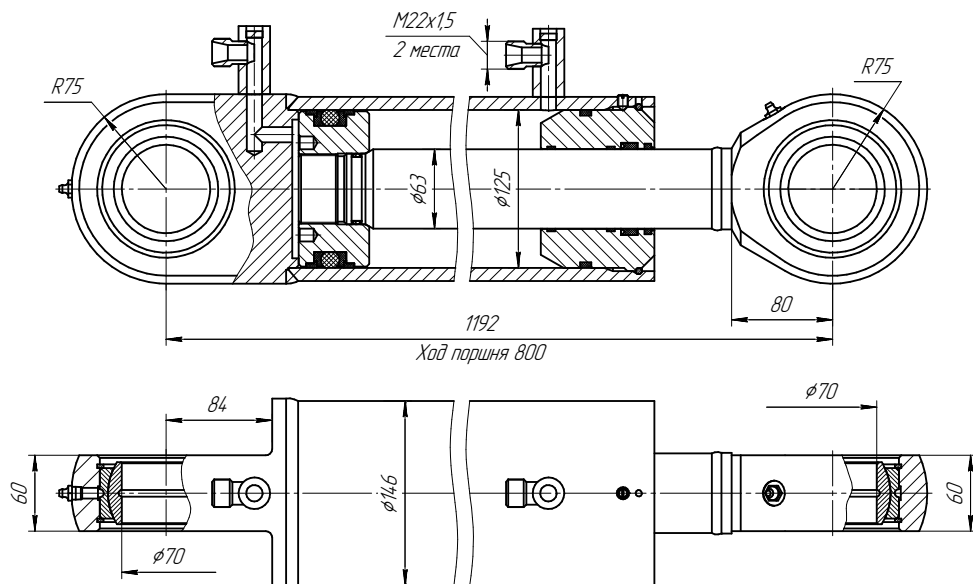


ТЕХНИЧЕСКАЯ ХАРАКТЕРИСТИКА

| | |
|---------------------------|----|
| Номинальное давление, МПа | 16 |
|---------------------------|----|

ПОРШНЕВЫЕ ГИДРОЦИЛИНДРЫ
 ДИАМЕТРОМ 125 ММ

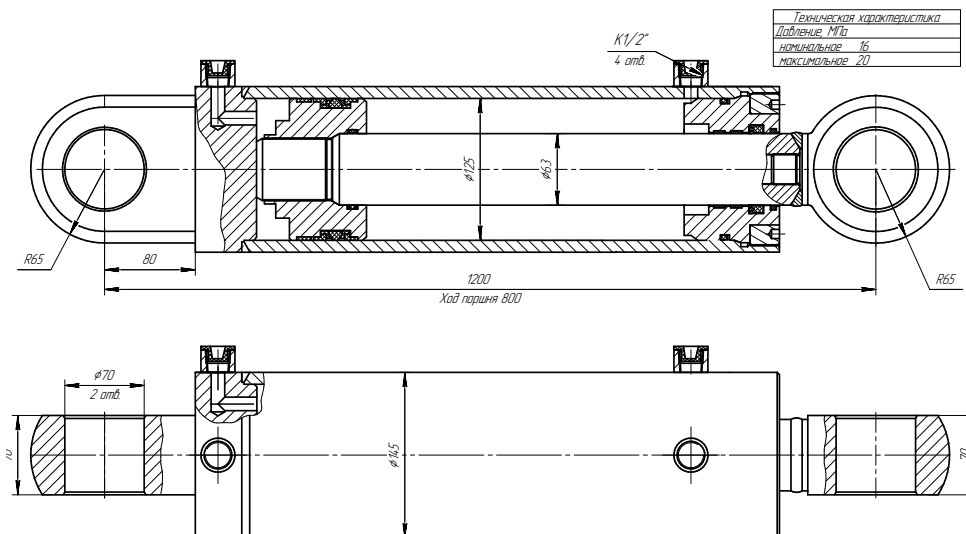
ЦГ-125.63x800.11



ТЕХНИЧЕСКАЯ ХАРАКТЕРИСТИКА

| | |
|---------------------------|----|
| Номинальное давление, МПа | 16 |
|---------------------------|----|

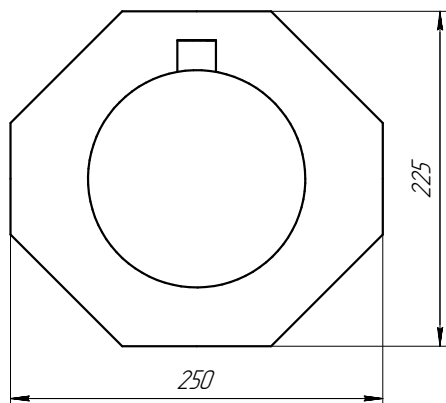
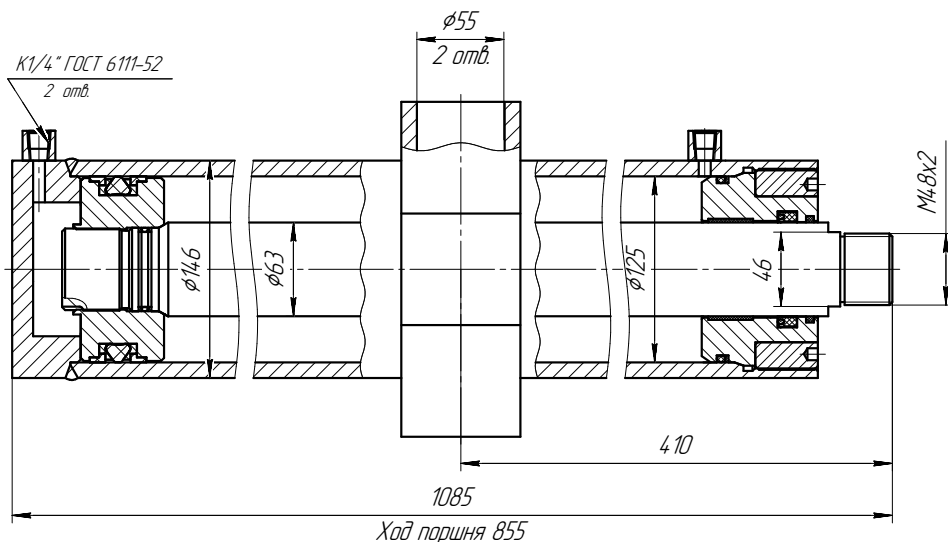
ЦГ-125.63x800.22



ТЕХНИЧЕСКАЯ ХАРАКТЕРИСТИКА

| | |
|----------------------------|----|
| Номинальное давление, МПа | 16 |
| Максимальное давление, МПа | 20 |

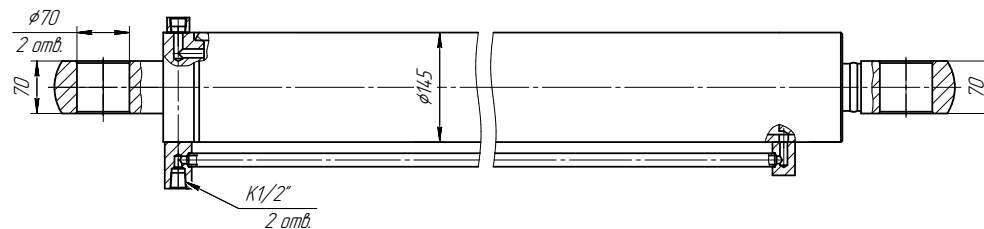
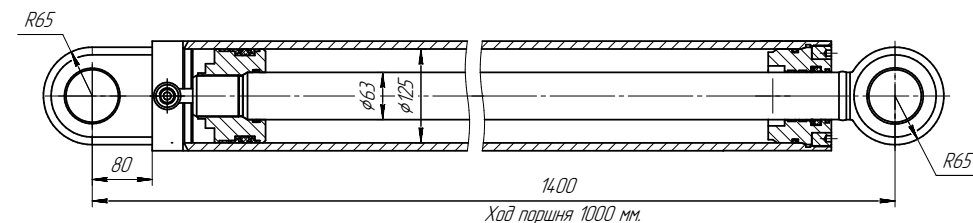
ЦГ-125.63x855.43



ТЕХНИЧЕСКАЯ ХАРАКТЕРИСТИКА

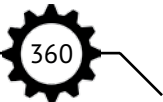
| | |
|----------------------------|----|
| Номинальное давление, МПа | 16 |
| Максимальное давление, МПа | 20 |

ЦГ-125.63x1000.22



ТЕХНИЧЕСКАЯ ХАРАКТЕРИСТИКА

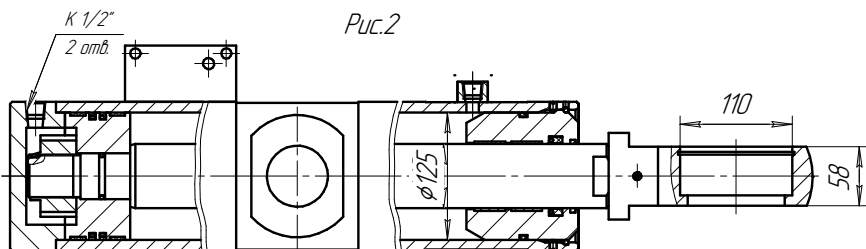
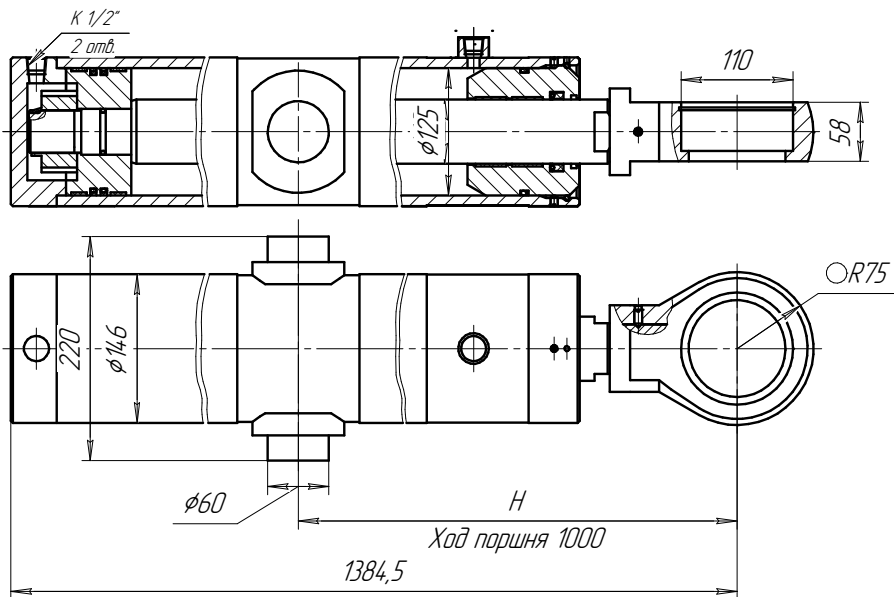
| | |
|----------------------------|----|
| Номинальное давление, МПа | 16 |
| Максимальное давление, МПа | 20 |



ПОРШНЕВЫЕ ГИДРОЦИЛИНДРЫ
ДИАМЕТРОМ 125 ММ

ЦГ-125.63x1000.37

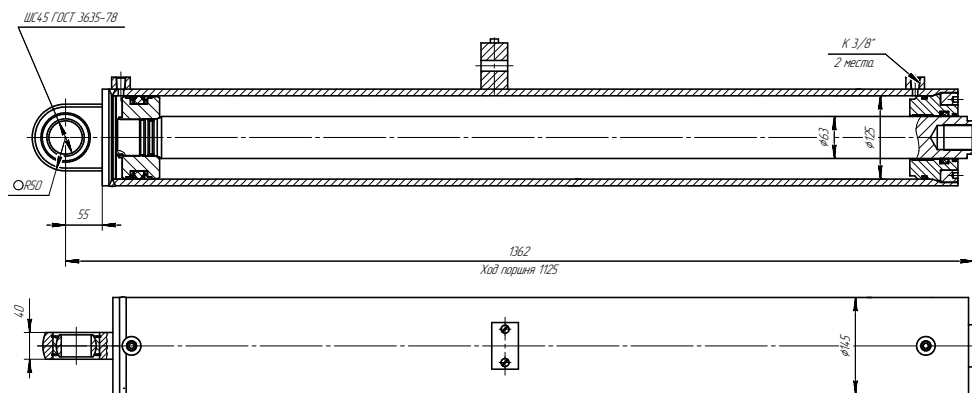
Рис.1



ТЕХНИЧЕСКАЯ ХАРАКТЕРИСТИКА

| | |
|----------------------------|----|
| Номинальное давление, МПа | 16 |
| Максимальное давление, МПа | 20 |

ЦГ-125.63x1125.14

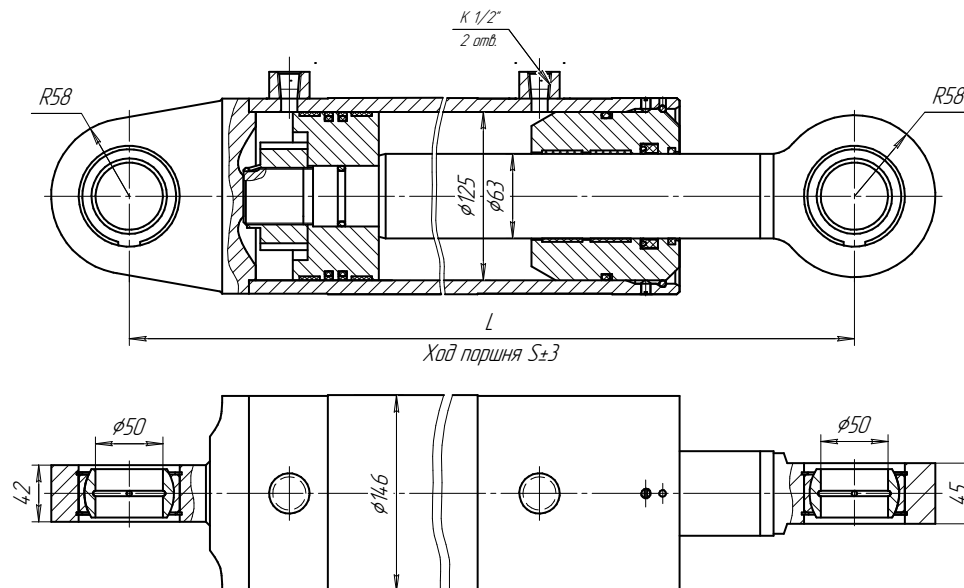
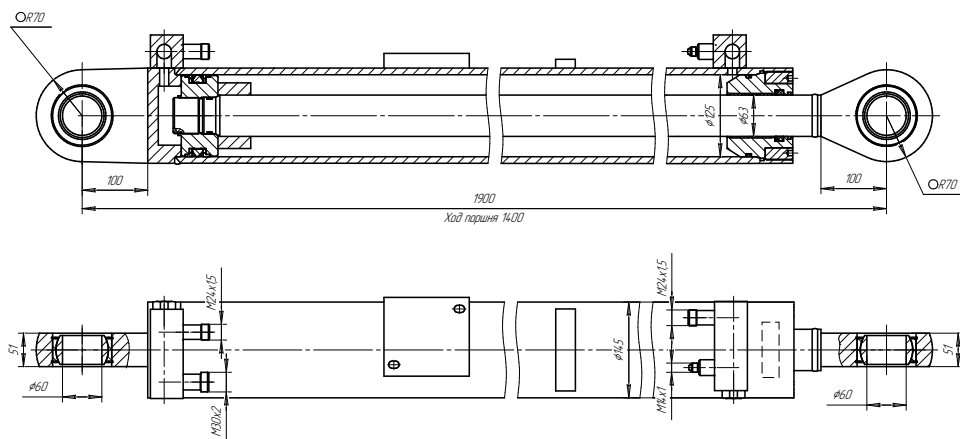


ТЕХНИЧЕСКАЯ ХАРАКТЕРИСТИКА

| | |
|----------------------------|---|
| Номинальное давление, МПа | ? |
| Максимальное давление, МПа | ? |

ЦГ-125.63x1400.11

ЦГ-125.63xS.11



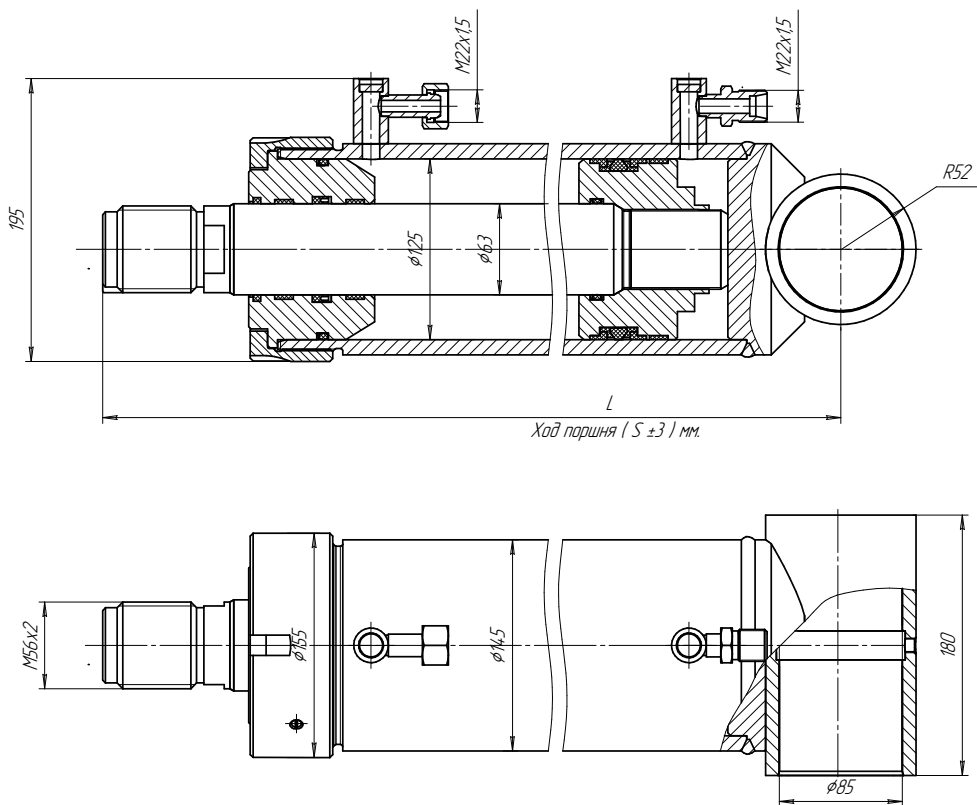
ТЕХНИЧЕСКАЯ ХАРАКТЕРИСТИКА

| | |
|----------------------------|----|
| Номинальное давление, МПа | 24 |
| Максимальное давление, МПа | 32 |

ТЕХНИЧЕСКАЯ ХАРАКТЕРИСТИКА

| | |
|----------------------------|----|
| Номинальное давление, МПа | 16 |
| Максимальное давление, МПа | 20 |

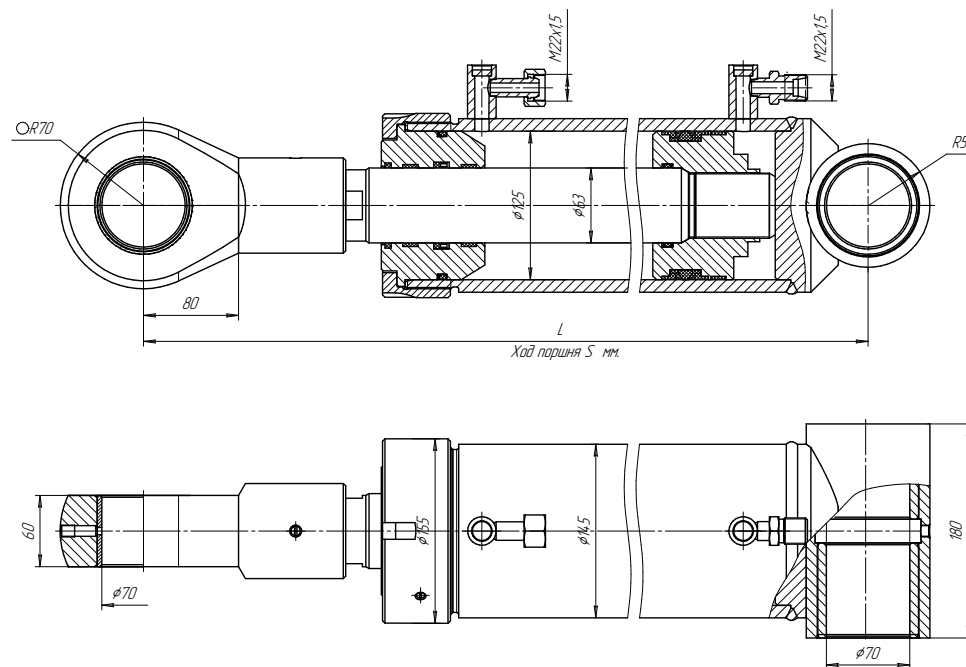
ЦГ-125.63xS.13-01



ТЕХНИЧЕСКАЯ ХАРАКТЕРИСТИКА

| | |
|----------------------------|----|
| Номинальное давление, МПа | 20 |
| Максимальное давление, МПа | 30 |

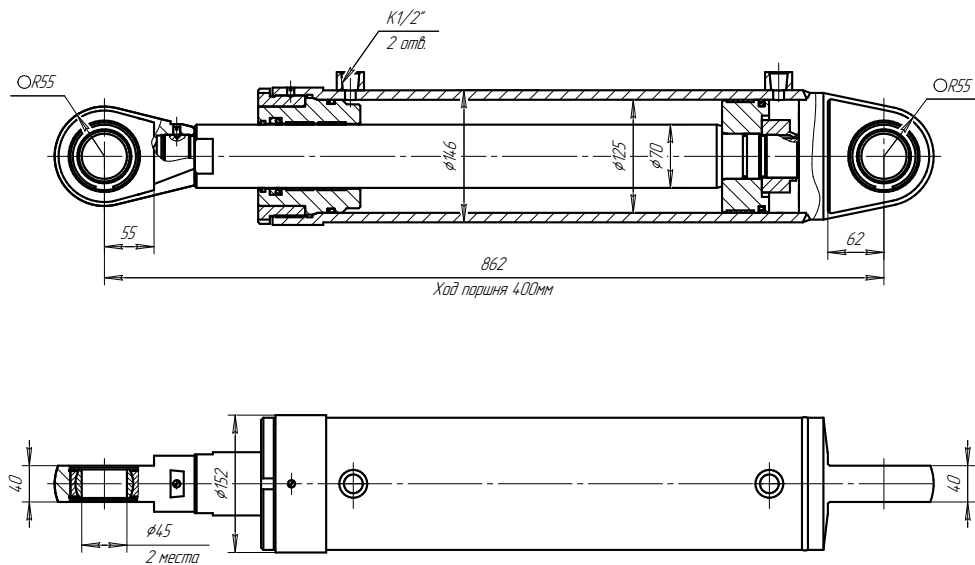
ЦГ-125.63xS.22-01



ТЕХНИЧЕСКАЯ ХАРАКТЕРИСТИКА

| | |
|----------------------------|----|
| Номинальное давление, МПа | 20 |
| Максимальное давление, МПа | 30 |

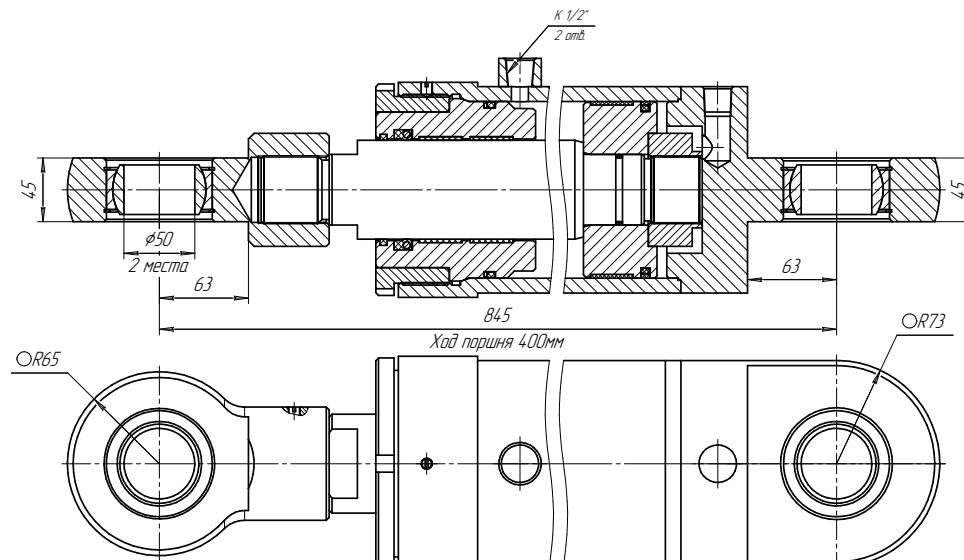
ЦГ-125.70x400.11



ТЕХНИЧЕСКАЯ ХАРАКТЕРИСТИКА

| | |
|----------------------------|----|
| Номинальное давление, МПа | 16 |
| Максимальное давление, МПа | 20 |

ЦГ-125.70x400.11-01



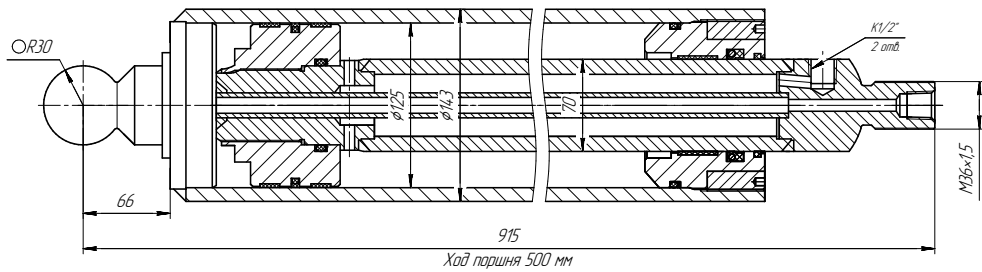
ТЕХНИЧЕСКАЯ ХАРАКТЕРИСТИКА

| | |
|----------------------------|----|
| Номинальное давление, МПа | 16 |
| Максимальное давление, МПа | 20 |



ПОРШНЕВЫЕ ГИДРОЦИЛИНДРЫ
 ДИАМЕТРОМ 125 ММ

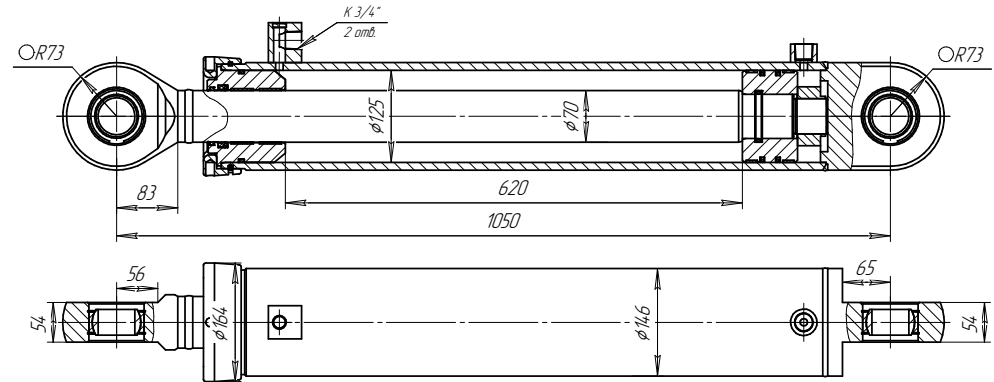
ЦГ-125.70x500.67



ТЕХНИЧЕСКАЯ ХАРАКТЕРИСТИКА

| | |
|----------------------------|----|
| Номинальное давление, МПа | 25 |
| Максимальное давление, МПа | 28 |

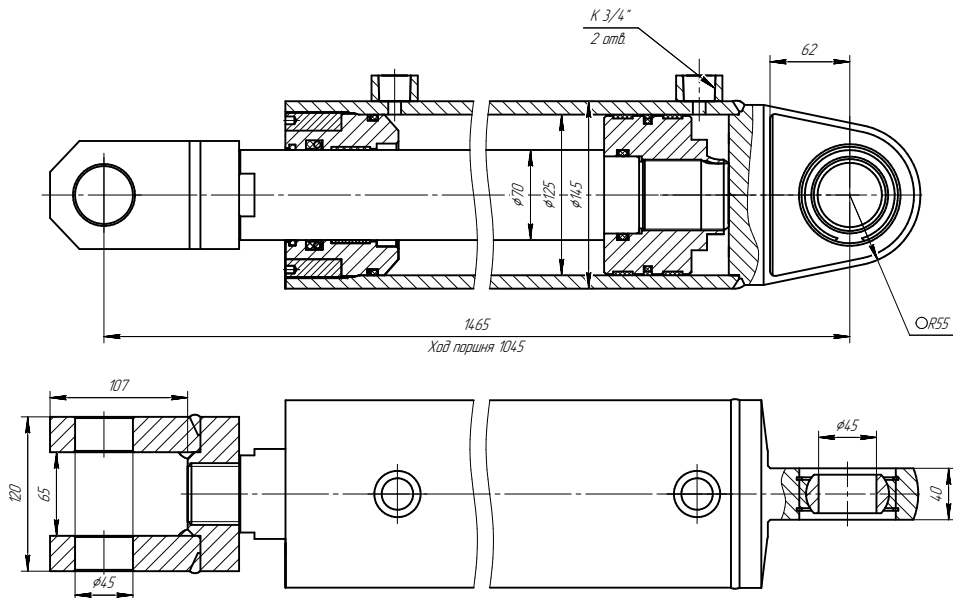
ЦГ-125.70x620.11



ТЕХНИЧЕСКАЯ ХАРАКТЕРИСТИКА

| | |
|----------------------------|----|
| Номинальное давление, МПа | 16 |
| Максимальное давление, МПа | 20 |

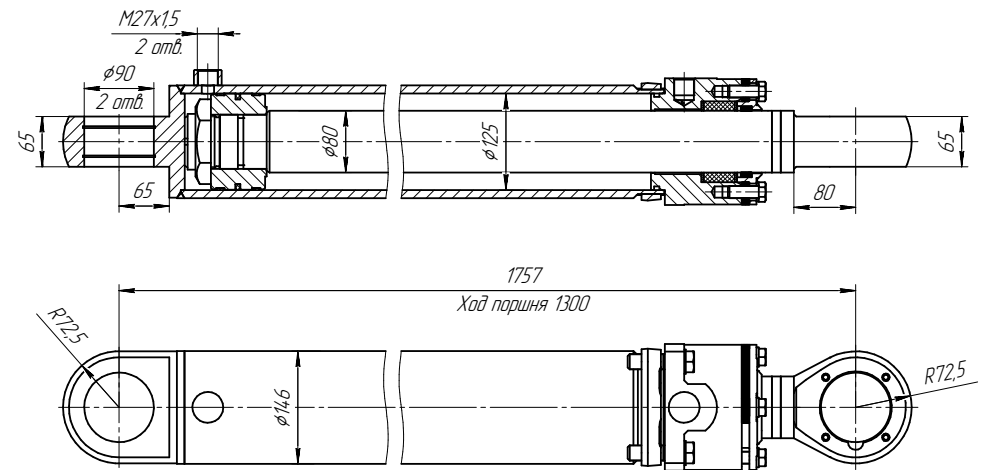
ЦГ-125.70x1045.18



ТЕХНИЧЕСКАЯ ХАРАКТЕРИСТИКА

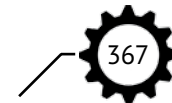
| | |
|----------------------------|----|
| Номинальное давление, МПа | 20 |
| Максимальное давление, МПа | 24 |

ЦГ-125.80x1300.11



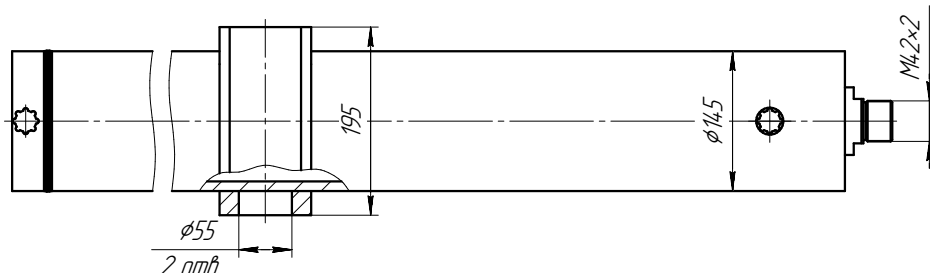
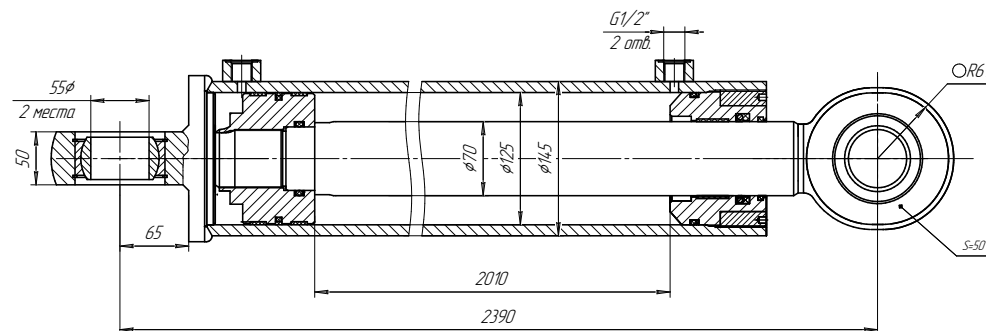
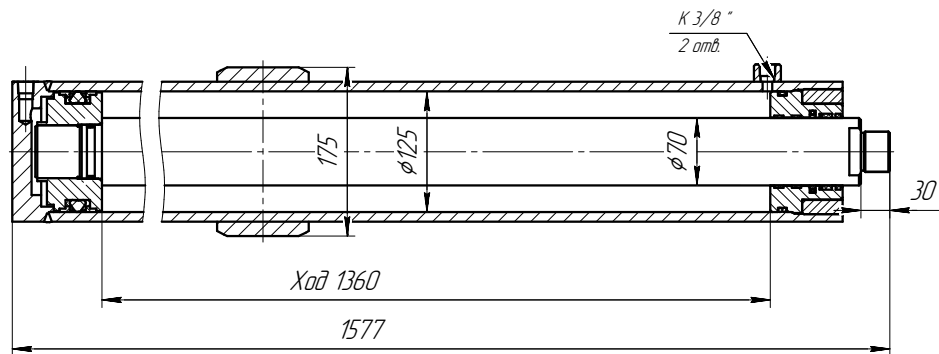
ТЕХНИЧЕСКАЯ ХАРАКТЕРИСТИКА

| | |
|----------------------------|----|
| Номинальное давление, МПа | 16 |
| Максимальное давление, МПа | 20 |



ЦГ-125.70x1360.33

ЦГ-125.70x2010.11



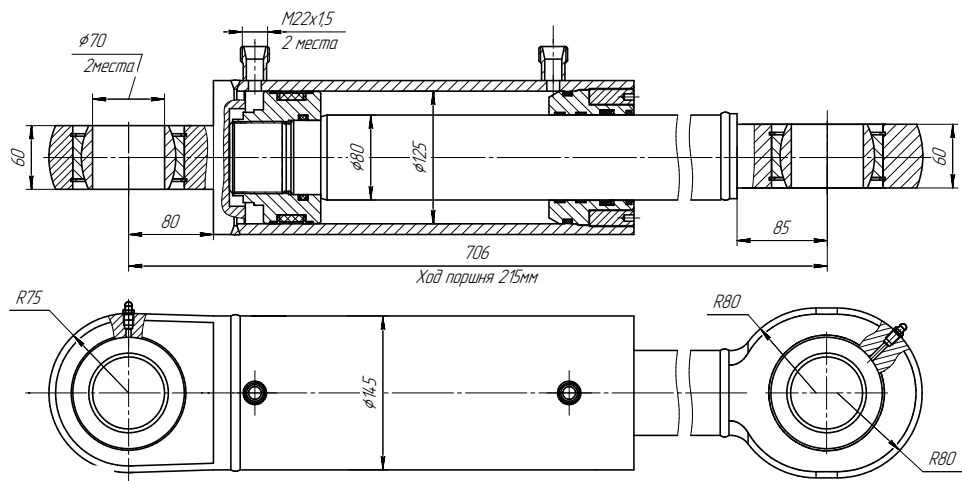
ТЕХНИЧЕСКАЯ ХАРАКТЕРИСТИКА

| | |
|----------------------------|----|
| Номинальное давление, МПа | 16 |
| Максимальное давление, МПа | 20 |

ТЕХНИЧЕСКАЯ ХАРАКТЕРИСТИКА

| | |
|----------------------------|----|
| Номинальное давление, МПа | 25 |
| Максимальное давление, МПа | 28 |

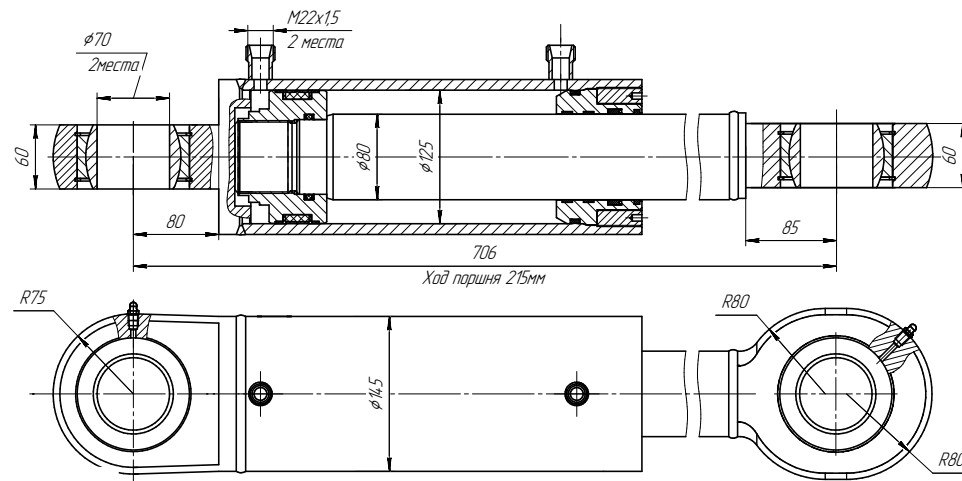
ЦГ-125.80x215.11



ТЕХНИЧЕСКАЯ ХАРАКТЕРИСТИКА

| | |
|----------------------------|----|
| Номинальное давление, МПа | 16 |
| Максимальное давление, МПа | 20 |

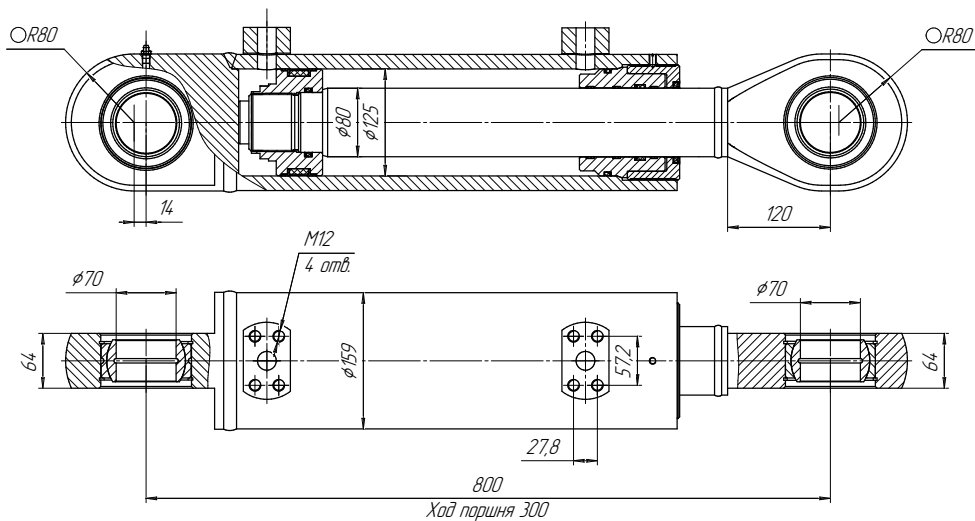
ЦГ-125.80x215.11



ТЕХНИЧЕСКАЯ ХАРАКТЕРИСТИКА

| | |
|----------------------------|----|
| Номинальное давление, МПа | 16 |
| Максимальное давление, МПа | 20 |

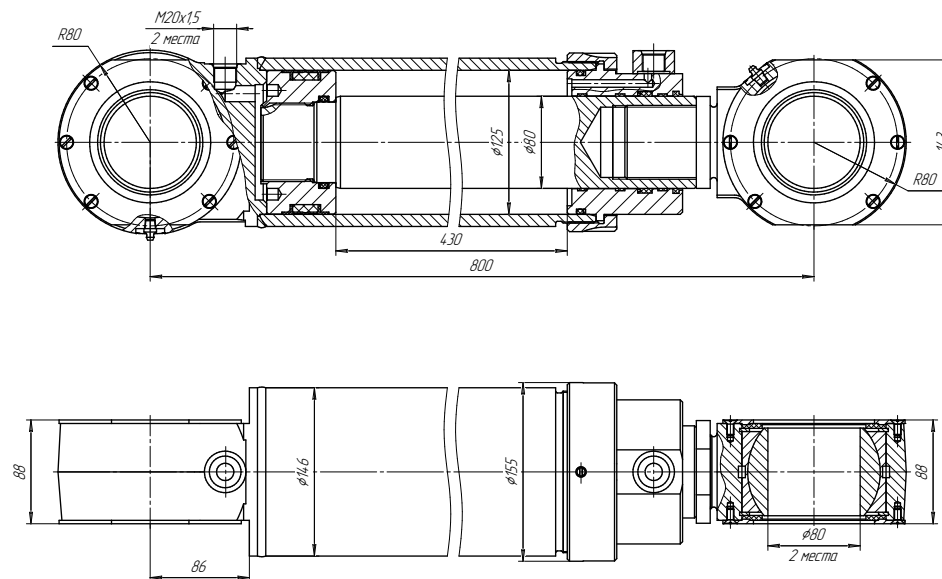
ЦГ-125.80x300.11



ТЕХНИЧЕСКАЯ ХАРАКТЕРИСТИКА

| | |
|----------------------------|----|
| Номинальное давление, МПа | 28 |
| Максимальное давление, МПа | 32 |

ЦГ-125.80x430.11



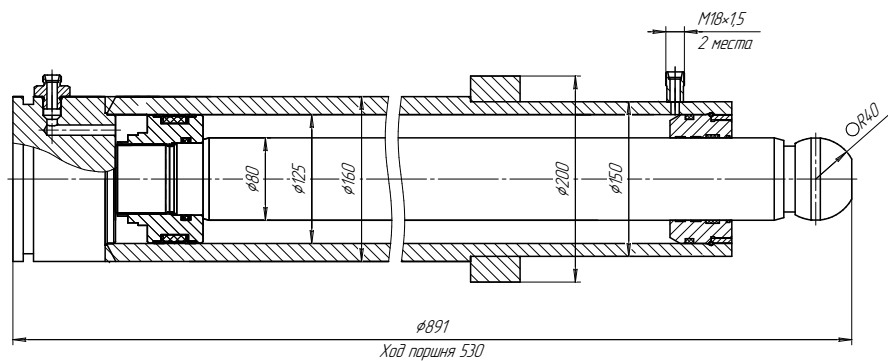
ТЕХНИЧЕСКАЯ ХАРАКТЕРИСТИКА

| | |
|----------------------------|----|
| Номинальное давление, МПа | 28 |
| Максимальное давление, МПа | 32 |



ПОРШНЕВЫЕ ГИДРОЦИЛИНДРЫ
ДИАМЕТРОМ 125 ММ

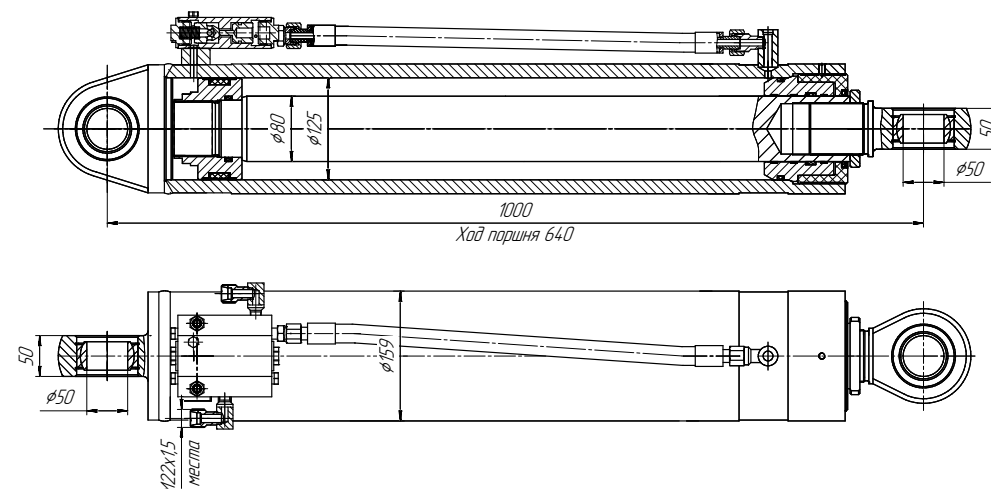
ЦГ-125.80x530.55



ТЕХНИЧЕСКАЯ ХАРАКТЕРИСТИКА

| | |
|----------------------------|----|
| Номинальное давление, МПа | 20 |
| Максимальное давление, МПа | 25 |

ЦГ-125.80x640.11

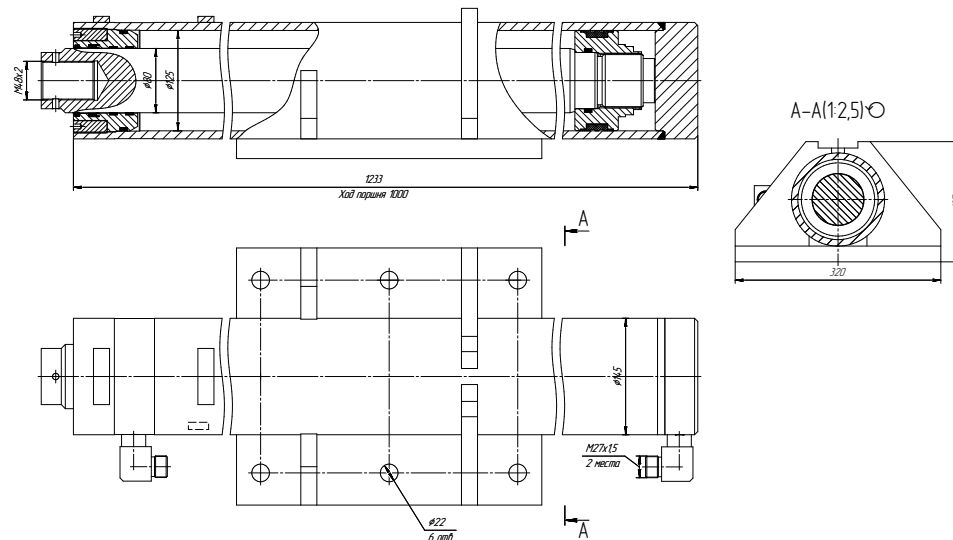
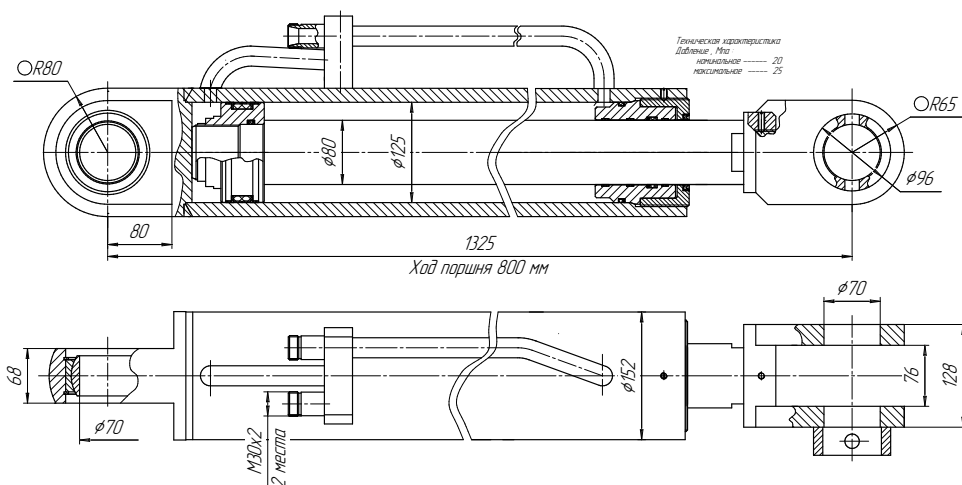


ТЕХНИЧЕСКАЯ ХАРАКТЕРИСТИКА

| | |
|----------------------------|----|
| Номинальное давление, МПа | 28 |
| Максимальное давление, МПа | 32 |

ЦГ-125.80x800.18

ЦГ-125.80x1000.44



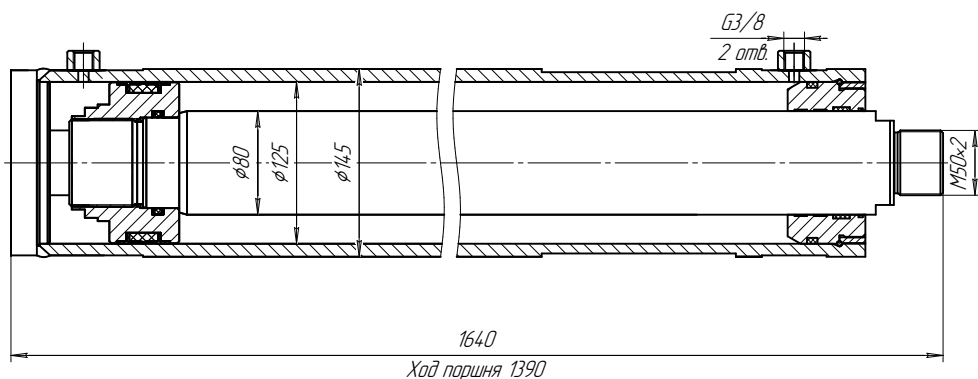
ТЕХНИЧЕСКАЯ ХАРАКТЕРИСТИКА

ТЕХНИЧЕСКАЯ ХАРАКТЕРИСТИКА

| | |
|----------------------------|----|
| Номинальное давление, МПа | 20 |
| Максимальное давление, МПа | 25 |

| | |
|----------------------------|----|
| Номинальное давление, МПа | 16 |
| Максимальное давление, МПа | 20 |

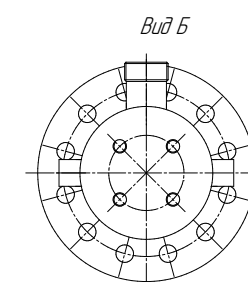
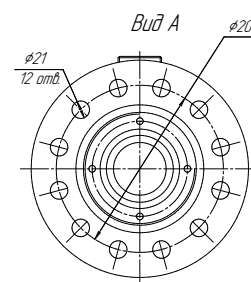
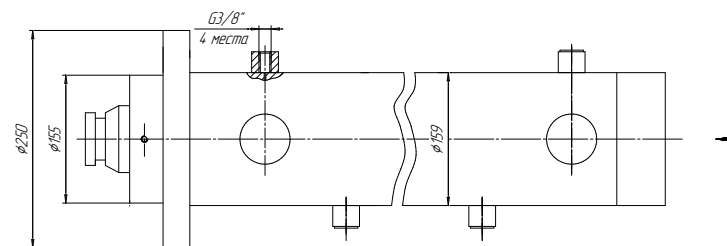
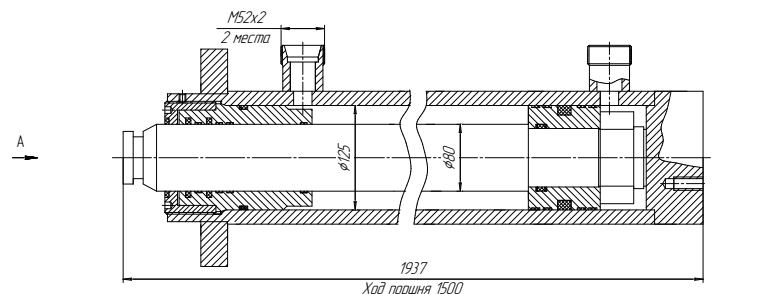
ЦГ-125.80x1390.56



ТЕХНИЧЕСКАЯ ХАРАКТЕРИСТИКА

| | |
|----------------------------|----|
| Номинальное давление, МПа | 12 |
| Максимальное давление, МПа | 16 |

ЦГ-125.80x1500.55

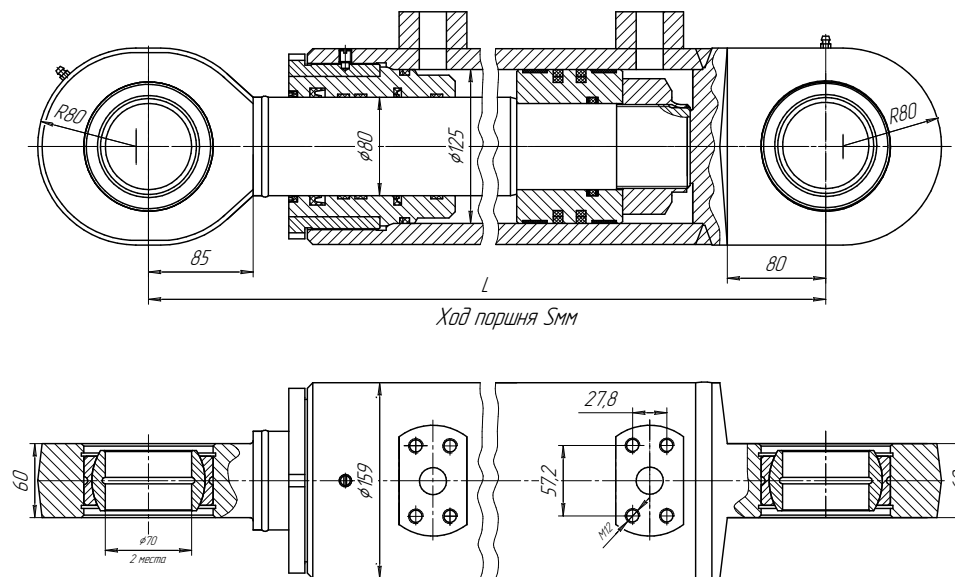
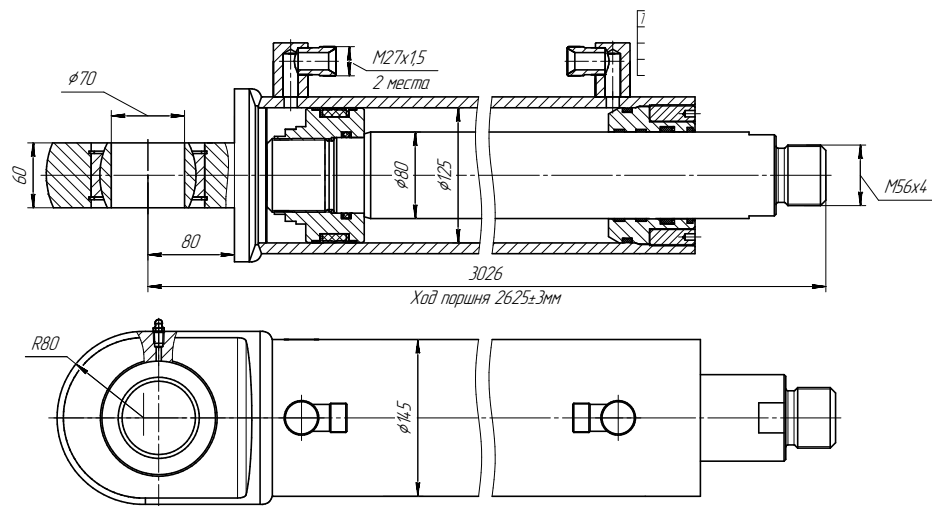


ТЕХНИЧЕСКАЯ ХАРАКТЕРИСТИКА

| | |
|----------------------------|------|
| Номинальное давление, МПа | 28 |
| Максимальное давление, МПа | 37,5 |

ЦГ-125.80x2625.13

ЦГ-125.80xS.11



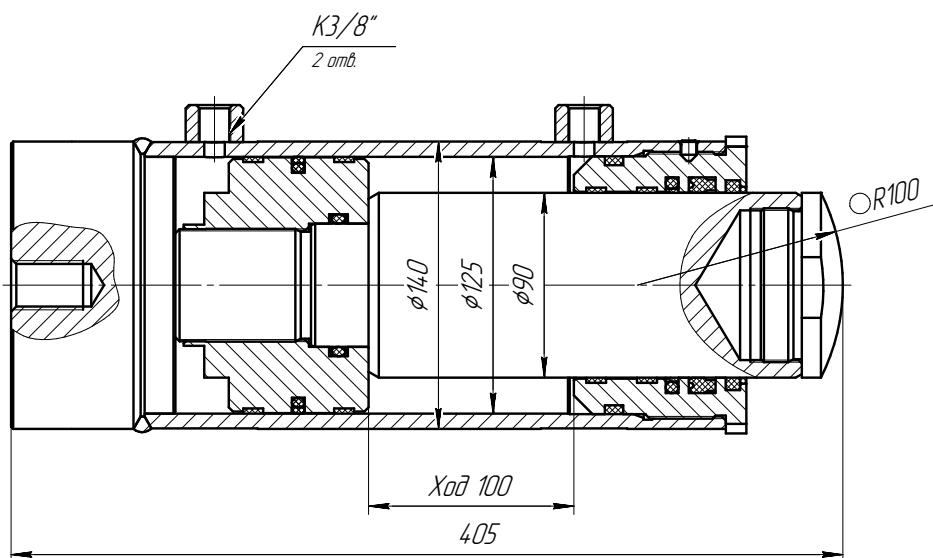
ТЕХНИЧЕСКАЯ ХАРАКТЕРИСТИКА

| | |
|----------------------------|----|
| Номинальное давление, МПа | 16 |
| Максимальное давление, МПа | 20 |

ТЕХНИЧЕСКАЯ ХАРАКТЕРИСТИКА

| | |
|----------------------------|----|
| Номинальное давление, МПа | 28 |
| Максимальное давление, МПа | 32 |

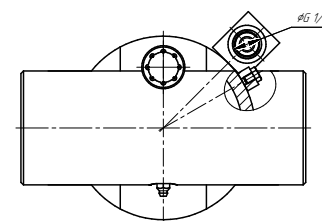
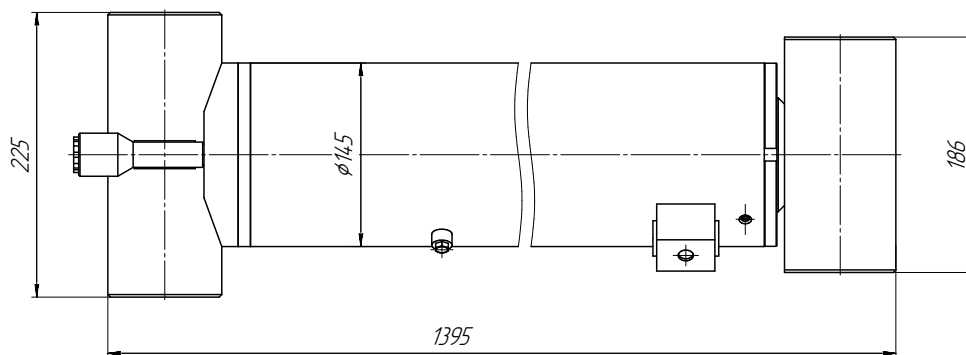
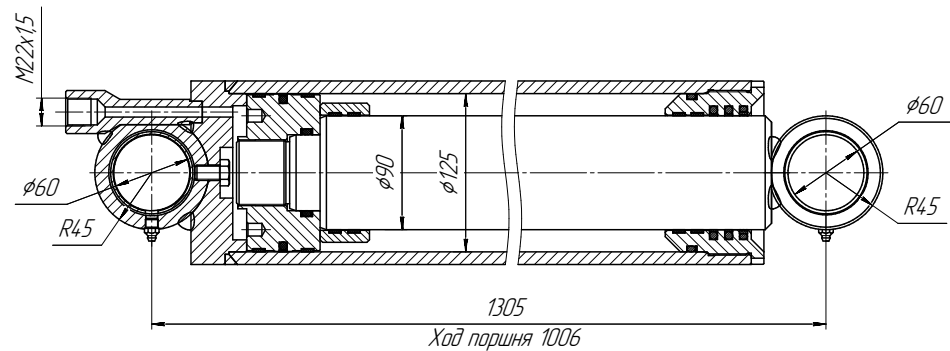
ЦГ-125.90x100.55



ТЕХНИЧЕСКАЯ ХАРАКТЕРИСТИКА

| | |
|----------------------------|----|
| Номинальное давление, МПа | 20 |
| Максимальное давление, МПа | 25 |

ЦГ-125.90x1006.22

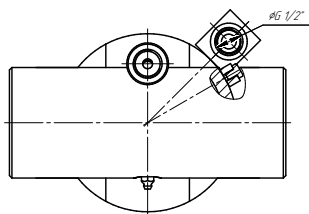
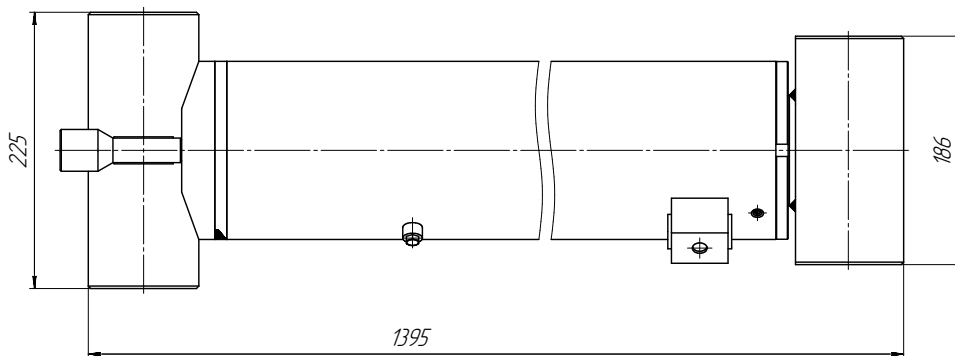
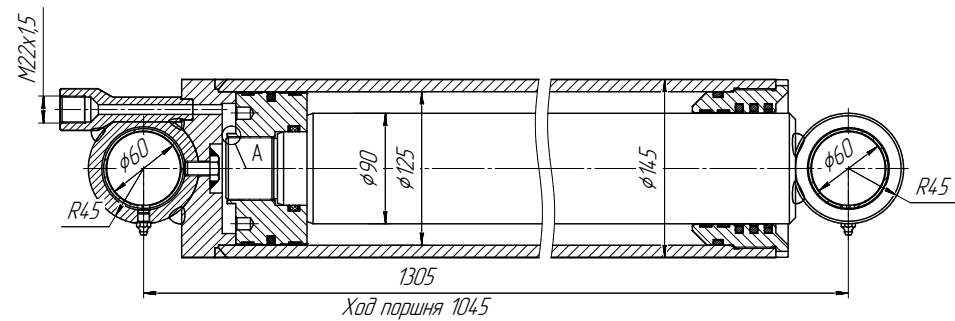


ТЕХНИЧЕСКАЯ ХАРАКТЕРИСТИКА

| | |
|----------------------------|----|
| Номинальное давление, МПа | 28 |
| Максимальное давление, МПа | 35 |



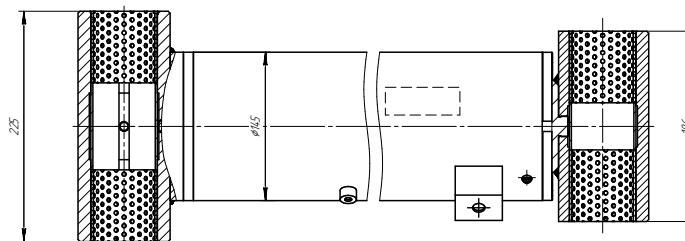
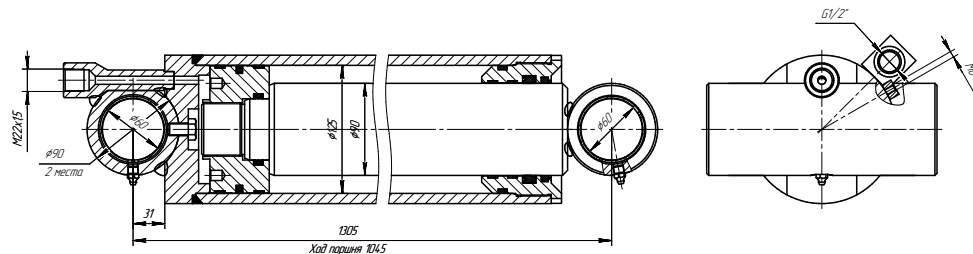
ЦГ-125.90x1045.22



ТЕХНИЧЕСКАЯ ХАРАКТЕРИСТИКА

| | |
|----------------------------|----|
| Номинальное давление, МПа | 28 |
| Максимальное давление, МПа | 35 |

ЦГ-125.90x1045.22-01



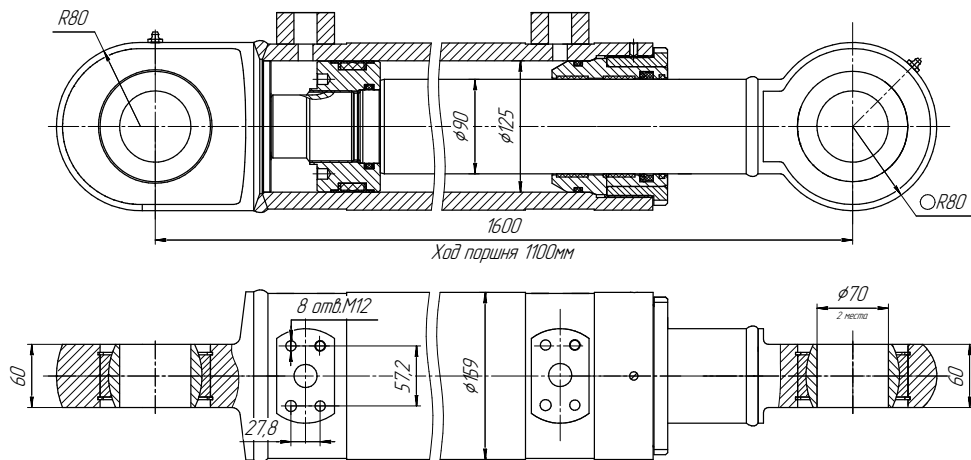
ТЕХНИЧЕСКАЯ ХАРАКТЕРИСТИКА

| | |
|----------------------------|----|
| Номинальное давление, МПа | 28 |
| Максимальное давление, МПа | 32 |



ПОРШНЕВЫЕ ГИДРОЦИЛИНДРЫ
 ДИАМЕТРОМ 125 ММ

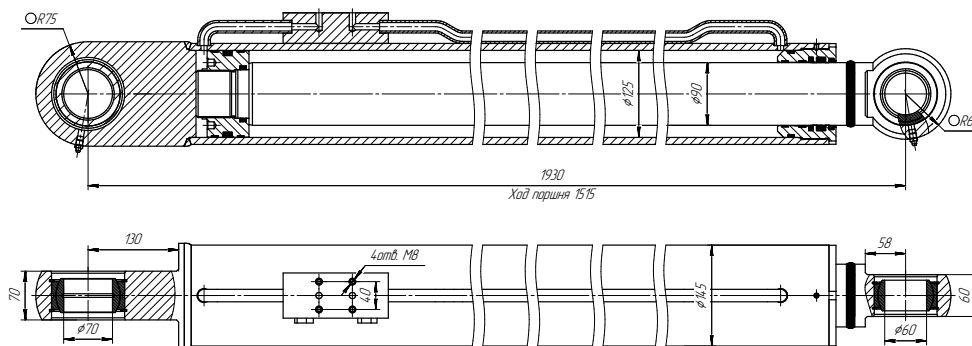
ЦГ-125.90x1100.11



ТЕХНИЧЕСКАЯ ХАРАКТЕРИСТИКА

| | |
|----------------------------|----|
| Номинальное давление, МПа | 28 |
| Максимальное давление, МПа | 32 |

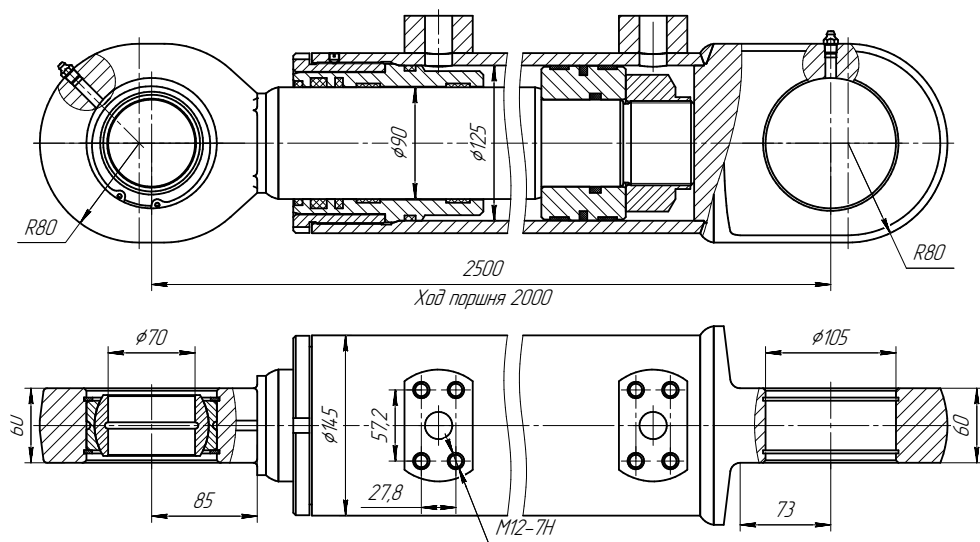
ЦГ-125.90x1515.11



ТЕХНИЧЕСКАЯ ХАРАКТЕРИСТИКА

| | |
|----------------------------|------|
| Номинальное давление, МПа | 25 |
| Максимальное давление, МПа | 37,5 |

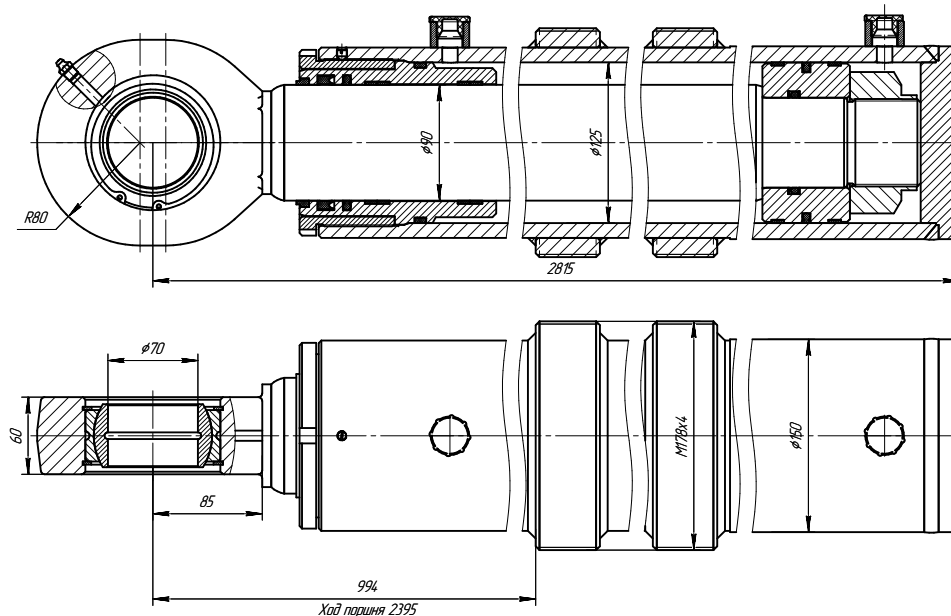
ЦГ-125.90x2000.11



ТЕХНИЧЕСКАЯ ХАРАКТЕРИСТИКА

| | |
|----------------------------|----|
| Номинальное давление, МПа | 28 |
| Максимальное давление, МПа | 32 |

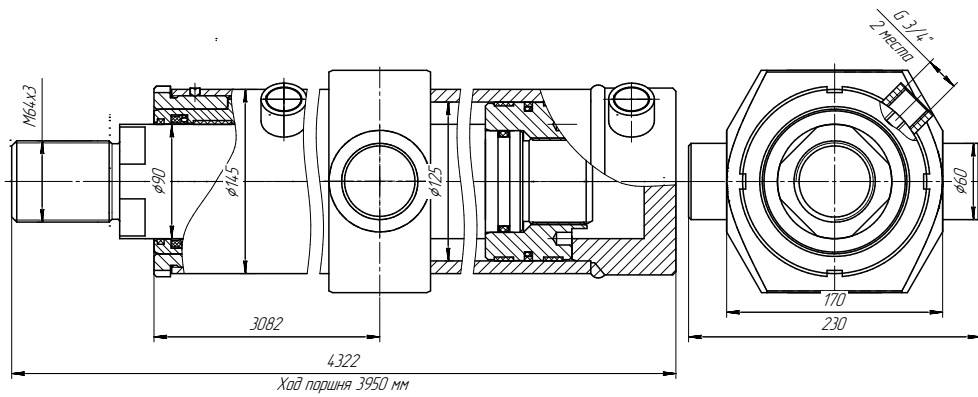
ЦГ-125.90x2400.62



ТЕХНИЧЕСКАЯ ХАРАКТЕРИСТИКА

| | |
|----------------------------|----|
| Номинальное давление, МПа | 28 |
| Максимальное давление, МПа | 32 |

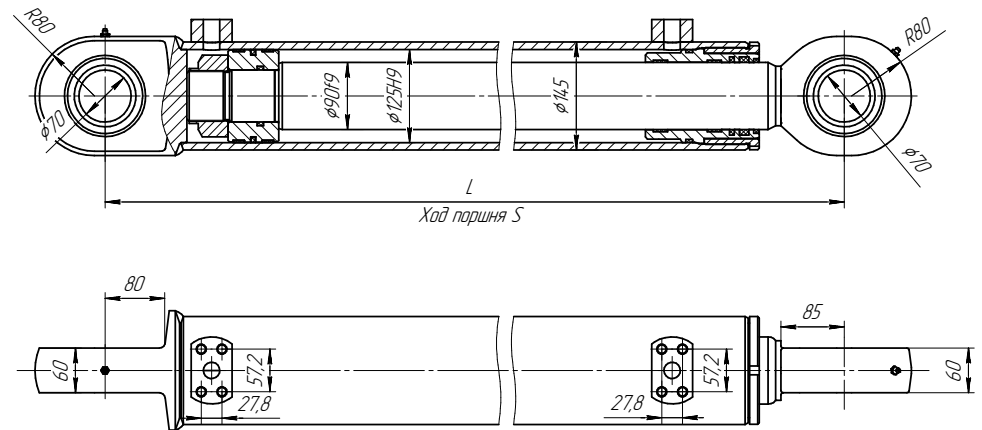
ЦГ-125.90x3950.33



ТЕХНИЧЕСКАЯ ХАРАКТЕРИСТИКА

| | |
|----------------------------|----|
| Номинальное давление, МПа | 20 |
| Максимальное давление, МПа | 25 |

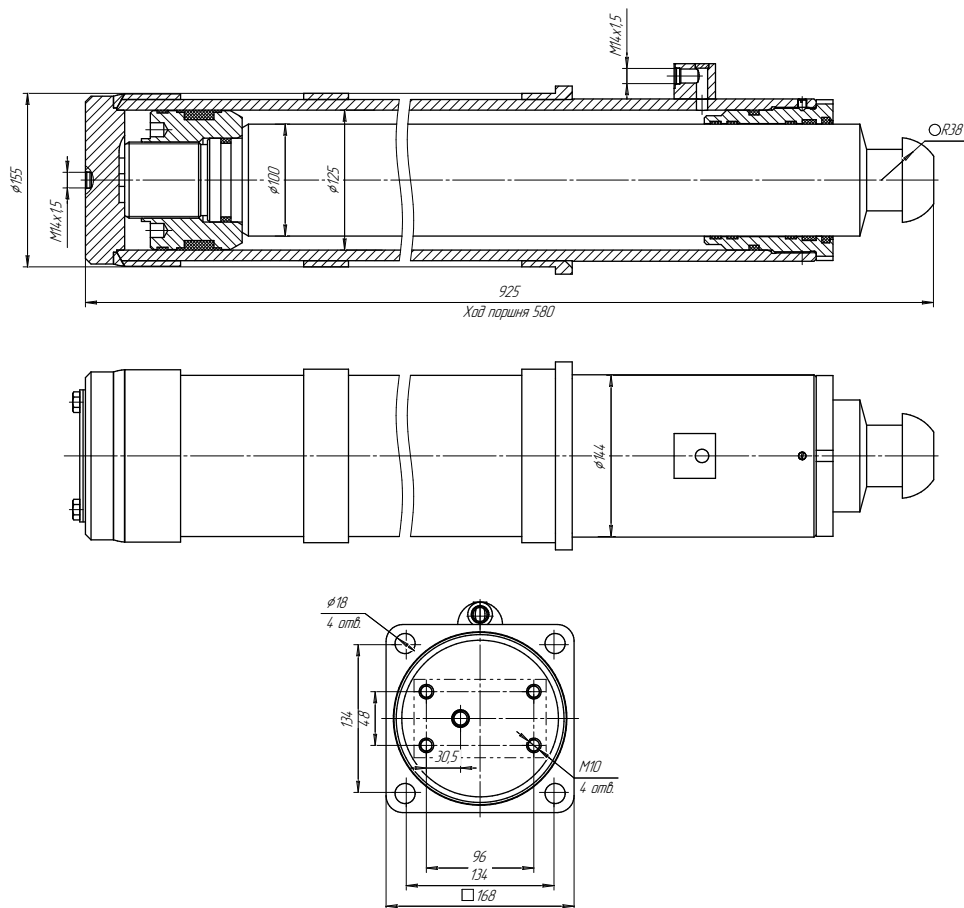
ЦГ-125.90xS.11



ТЕХНИЧЕСКАЯ ХАРАКТЕРИСТИКА

| | |
|----------------------------|---|
| Номинальное давление, МПа | ? |
| Максимальное давление, МПа | ? |

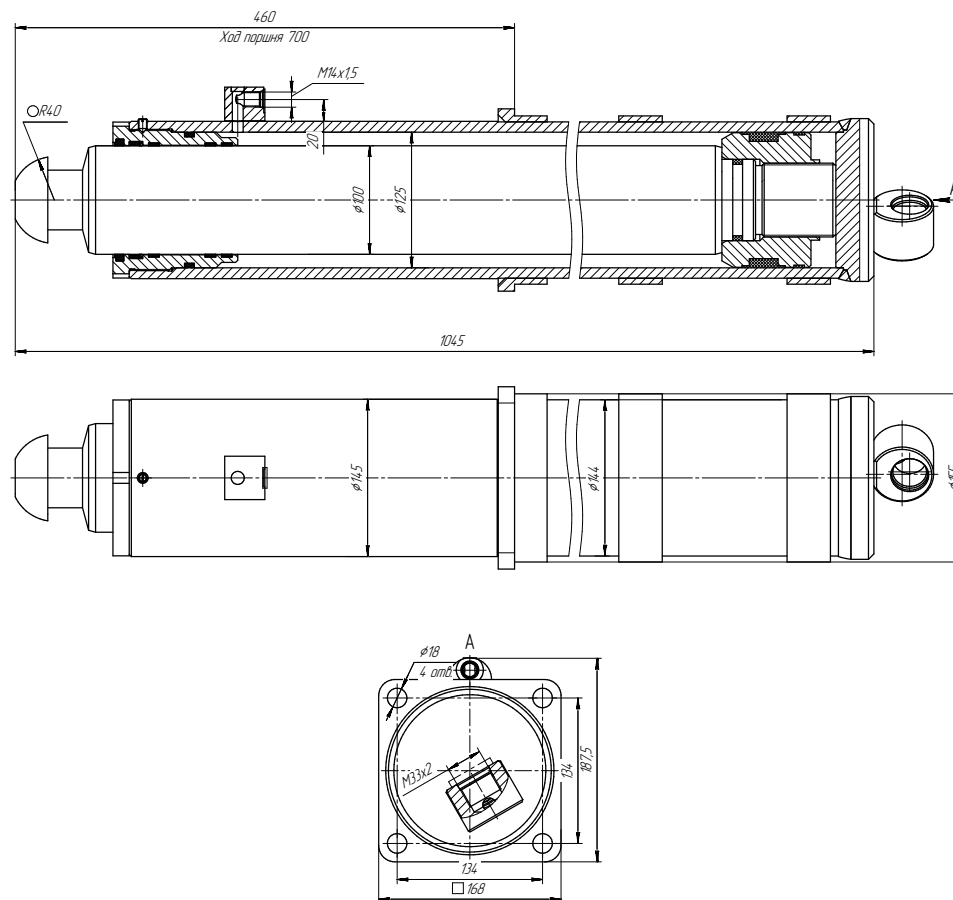
ЦГ-125.100x580.55



ТЕХНИЧЕСКАЯ ХАРАКТЕРИСТИКА

| | |
|----------------------------|----|
| Номинальное давление, МПа | 20 |
| Максимальное давление, МПа | 24 |

ЦГ-125.100x700.55

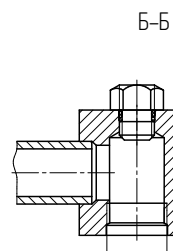
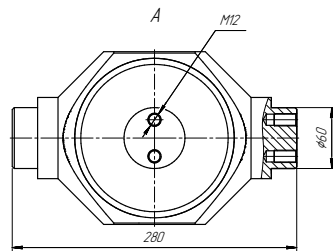
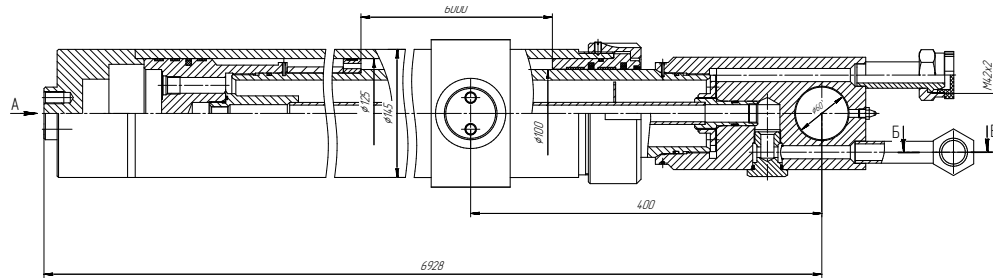


ТЕХНИЧЕСКАЯ ХАРАКТЕРИСТИКА

| | |
|----------------------------|----|
| Номинальное давление, МПа | 16 |
| Максимальное давление, МПа | 20 |

ПОРШНЕВЫЕ ГИДРОЦИЛИНДРЫ
ДИАМЕТРОМ 125 ММ

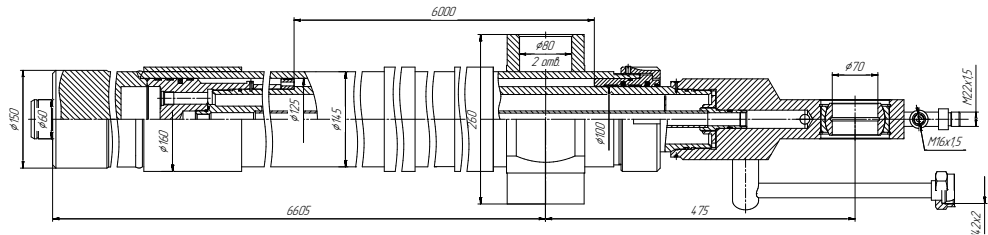
ЦГ-125.100х6000.31



ТЕХНИЧЕСКАЯ ХАРАКТЕРИСТИКА

| | |
|----------------------------|----|
| Номинальное давление, МПа | 16 |
| Максимальное давление, МПа | 20 |

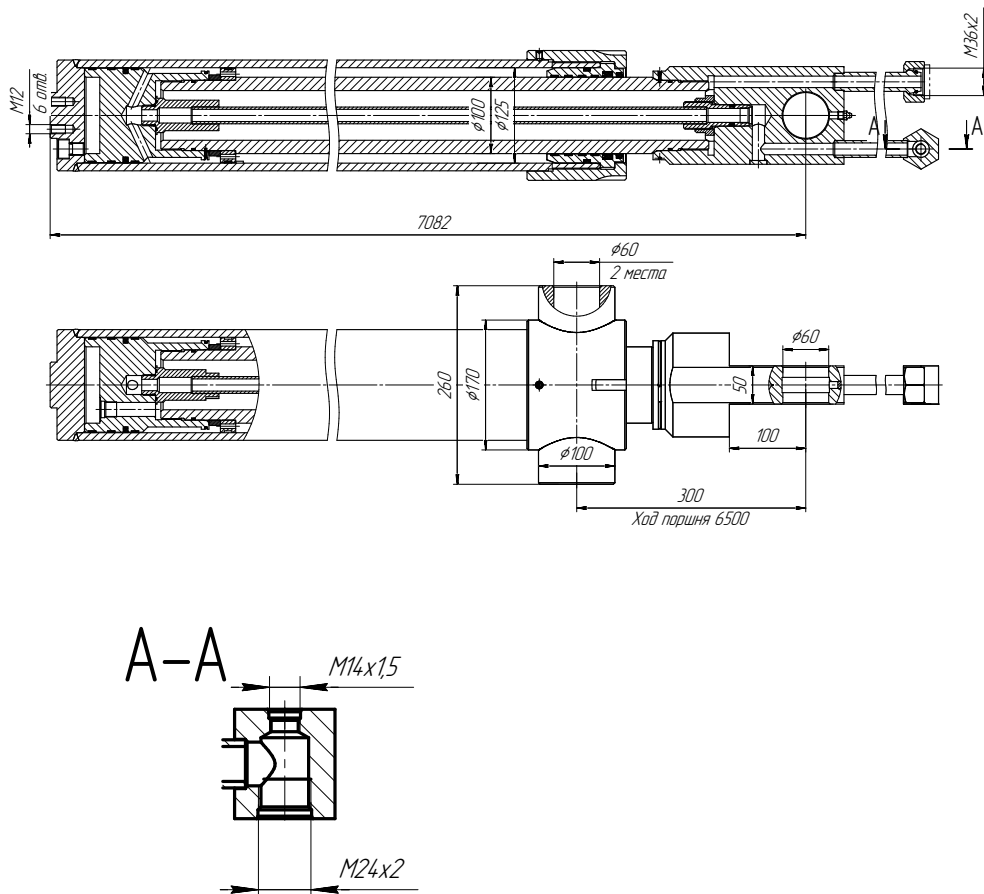
ЦГ-125.100х6000.41



ТЕХНИЧЕСКАЯ ХАРАКТЕРИСТИКА

| | |
|----------------------------|----|
| Номинальное давление, МПа | 24 |
| Максимальное давление, МПа | 32 |

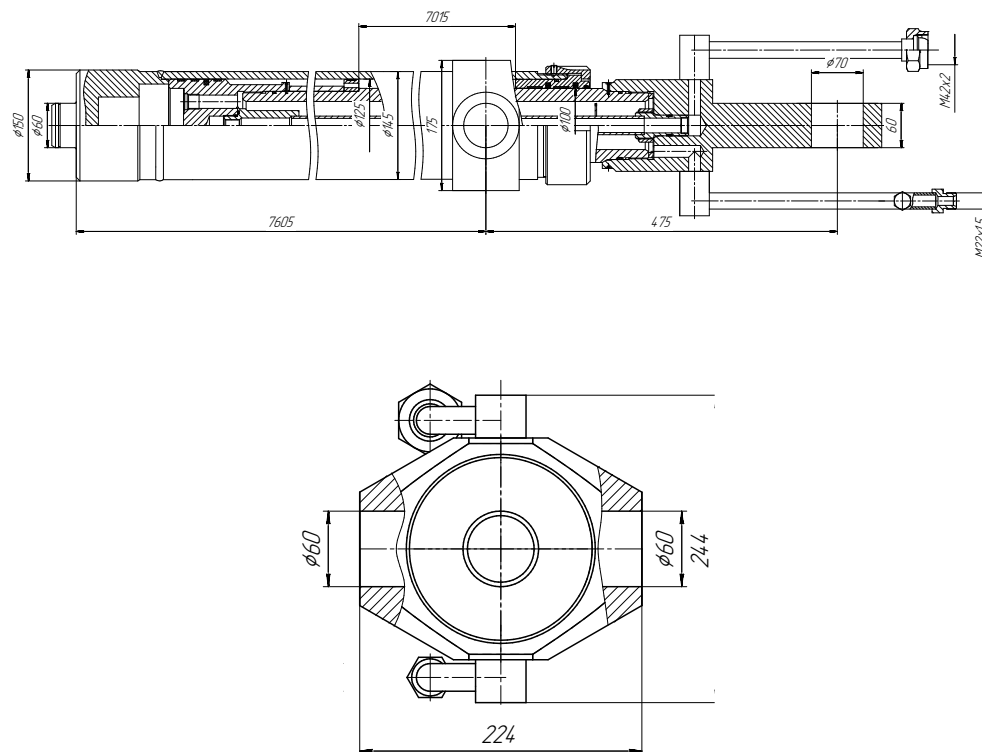
ЦГ-125.100x6500.31



ТЕХНИЧЕСКАЯ ХАРАКТЕРИСТИКА

| | |
|----------------------------|------|
| Номинальное давление, МПа | 24 |
| Максимальное давление, МПа | 30,8 |

ЦГ-125.100x7015.41



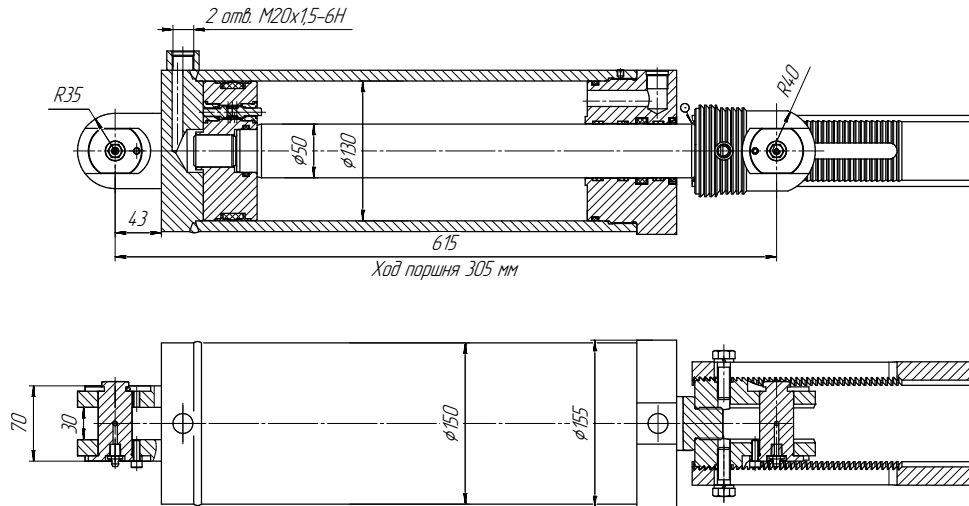
ТЕХНИЧЕСКАЯ ХАРАКТЕРИСТИКА

| | |
|----------------------------|----|
| Номинальное давление, МПа | 24 |
| Максимальное давление, МПа | 32 |



ПОРШНЕВЫЕ ГИДРОЦИЛИНДРЫ
ДИАМЕТРОМ 130 ММ

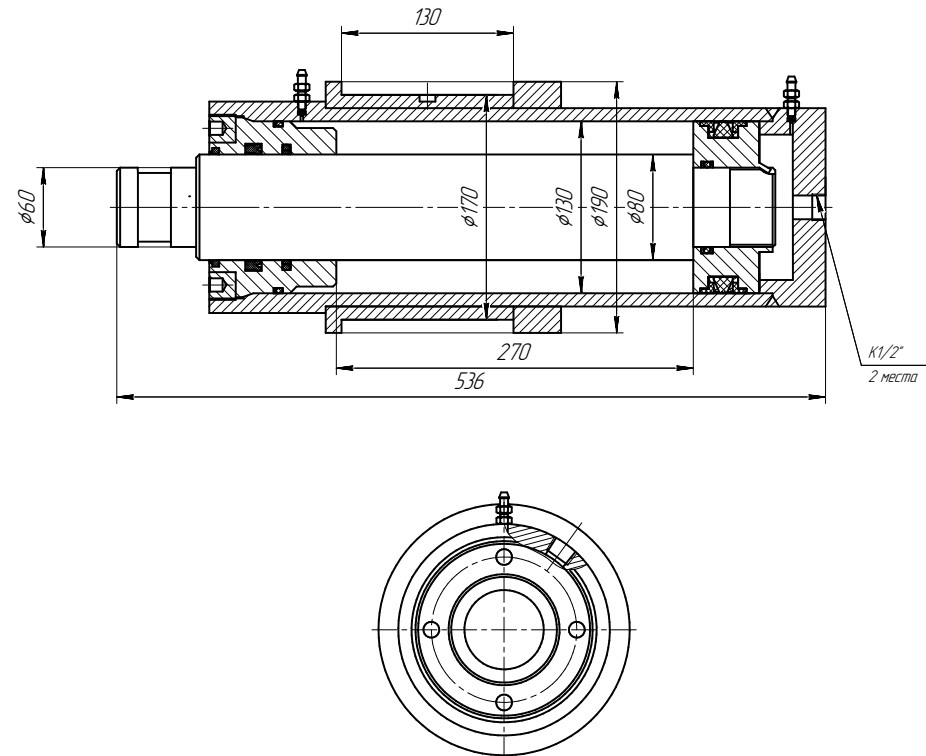
ЦГ-130.50x305.01



ТЕХНИЧЕСКАЯ ХАРАКТЕРИСТИКА

| | |
|----------------------------|----|
| Номинальное давление, МПа | 16 |
| Максимальное давление, МПа | 20 |

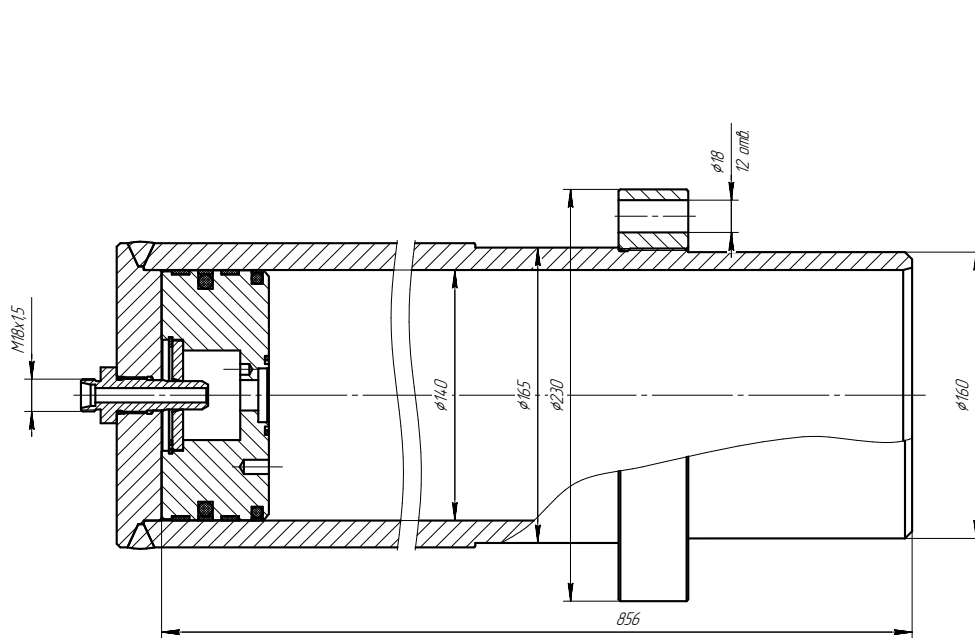
ЦГ-130.80x270.55



ТЕХНИЧЕСКАЯ ХАРАКТЕРИСТИКА

| | |
|---------------------------|------|
| Номинальное давление, МПа | 12,5 |
|---------------------------|------|

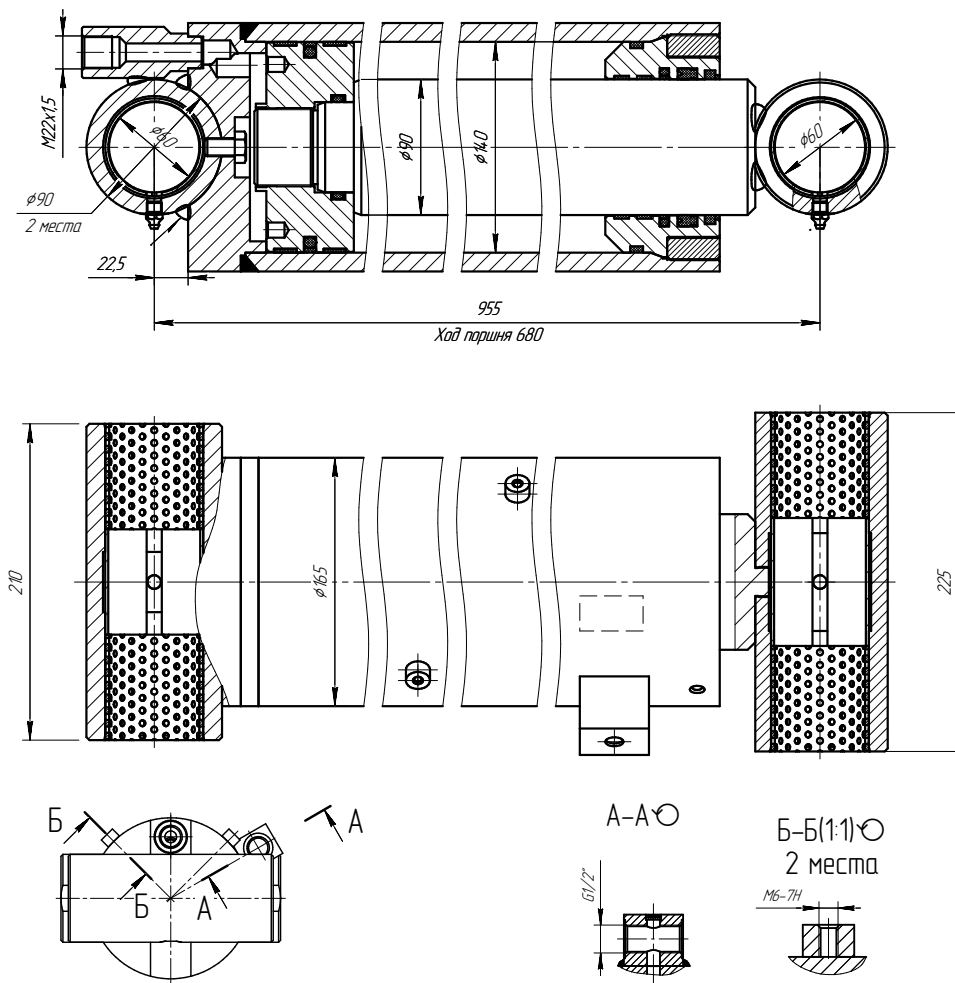
ЦГ-140.00х786.57-01



ТЕХНИЧЕСКАЯ ХАРАКТЕРИСТИКА

| | |
|----------------------------|----|
| Номинальное давление, МПа | 16 |
| Максимальное давление, МПа | 21 |

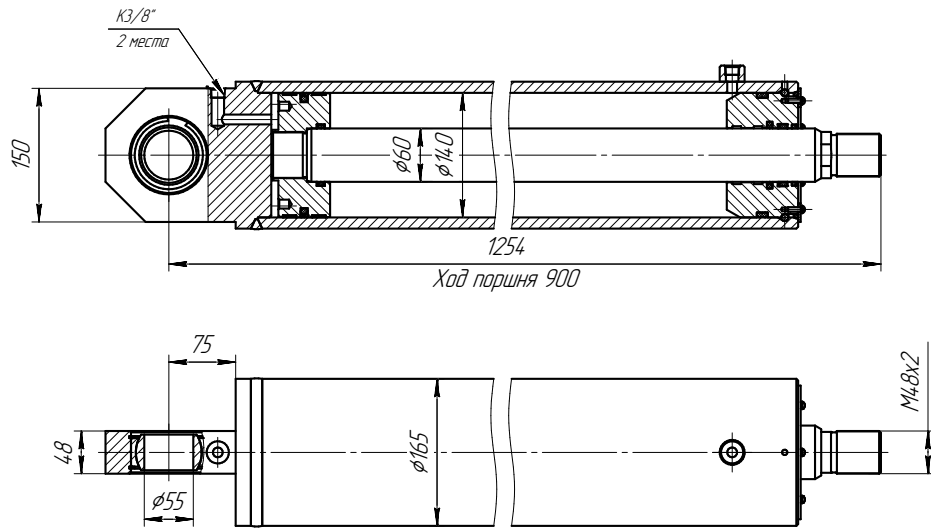
ЦГ-140.90х680.22-01



ТЕХНИЧЕСКАЯ ХАРАКТЕРИСТИКА

| | |
|----------------------------|----|
| Номинальное давление, МПа | 28 |
| Максимальное давление, МПа | 32 |

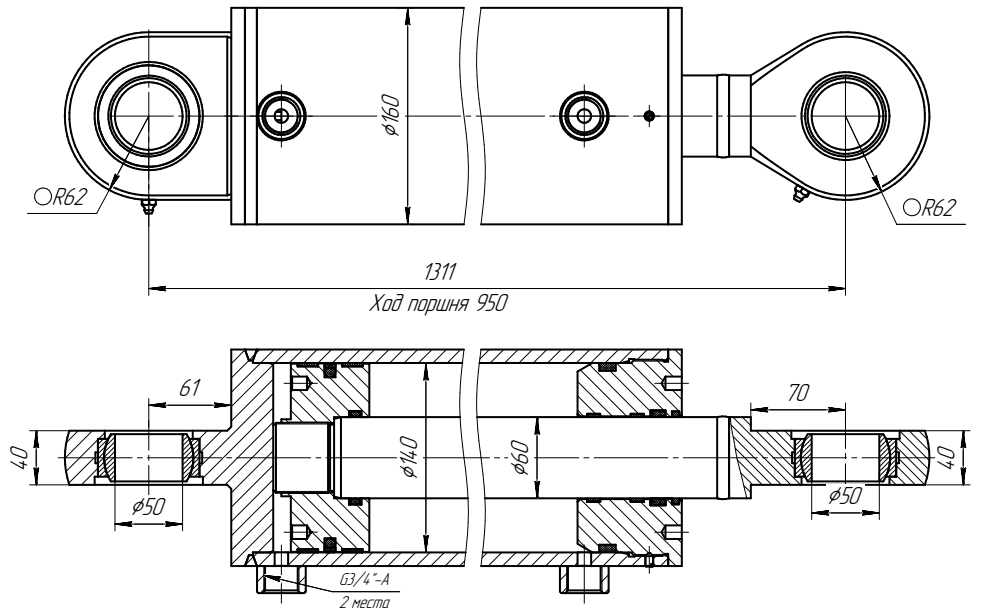
ЦГ-140.60x900.13



ТЕХНИЧЕСКАЯ ХАРАКТЕРИСТИКА

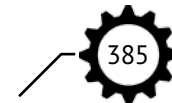
| | |
|----------------------------|----|
| Номинальное давление, МПа | 18 |
| Максимальное давление, МПа | 22 |

ЦГ-140.60x950.11

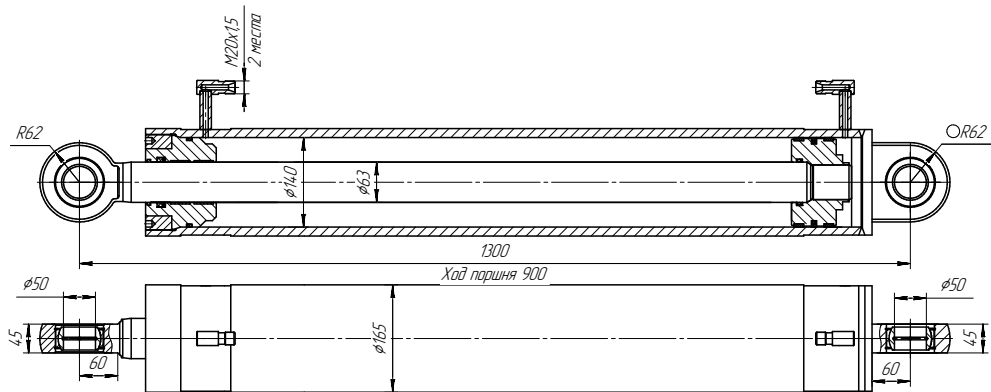


ТЕХНИЧЕСКАЯ ХАРАКТЕРИСТИКА

| | |
|----------------------------|----|
| Номинальное давление, МПа | 18 |
| Максимальное давление, МПа | 27 |



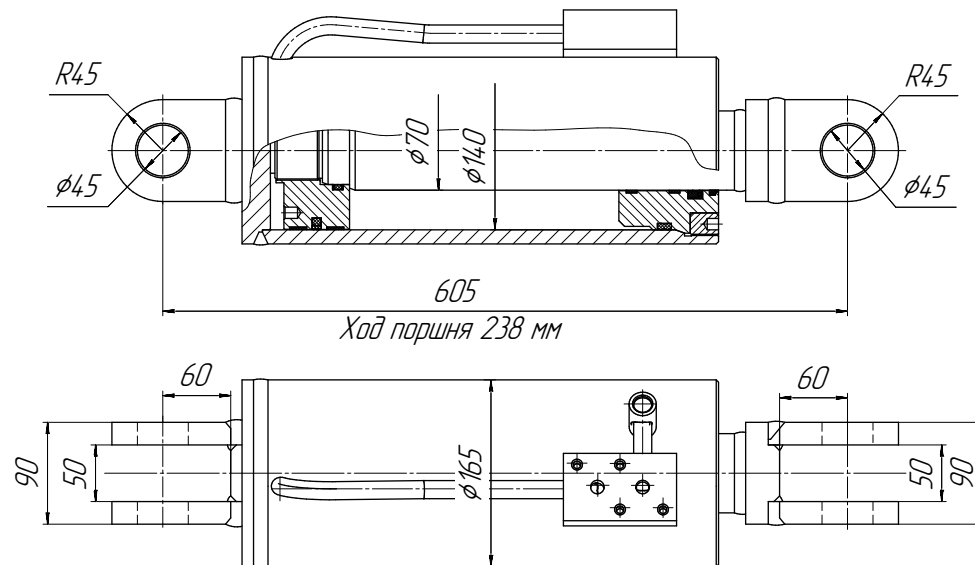
ЦГ-140.63x900.11



ТЕХНИЧЕСКАЯ ХАРАКТЕРИСТИКА

| | |
|----------------------------|----|
| Номинальное давление, МПа | 16 |
| Максимальное давление, МПа | 20 |

ЦГ-140.70x238.01



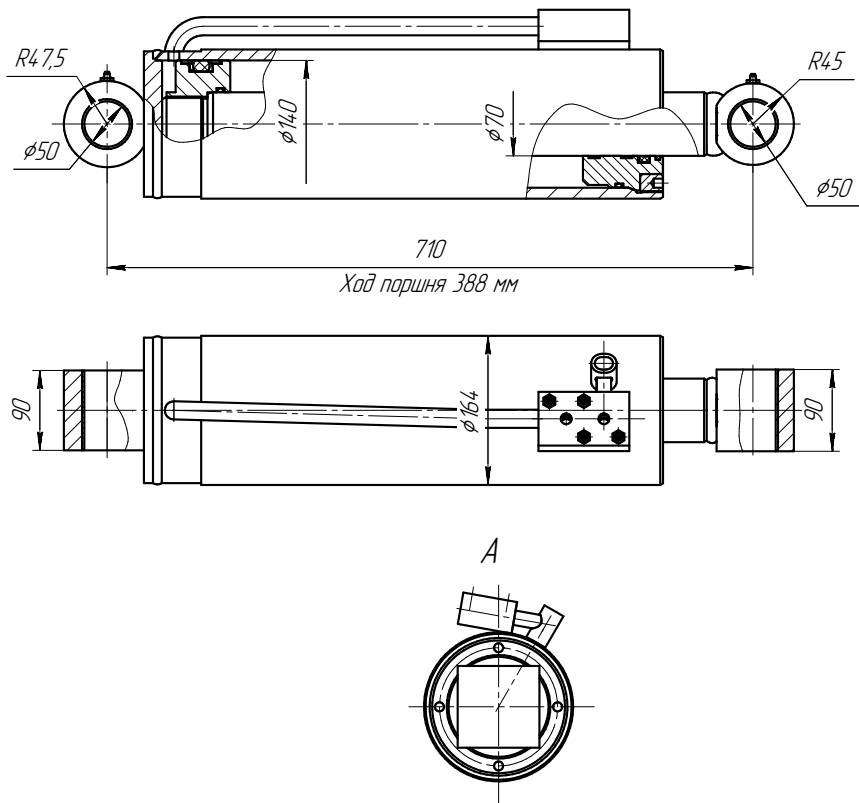
ТЕХНИЧЕСКАЯ ХАРАКТЕРИСТИКА

| | |
|----------------------------|----|
| Номинальное давление, МПа | 16 |
| Максимальное давление, МПа | 20 |



ПОРШНЕВЫЕ ГИДРОЦИЛИНДРЫ
 ДИАМЕТРОМ 140 ММ

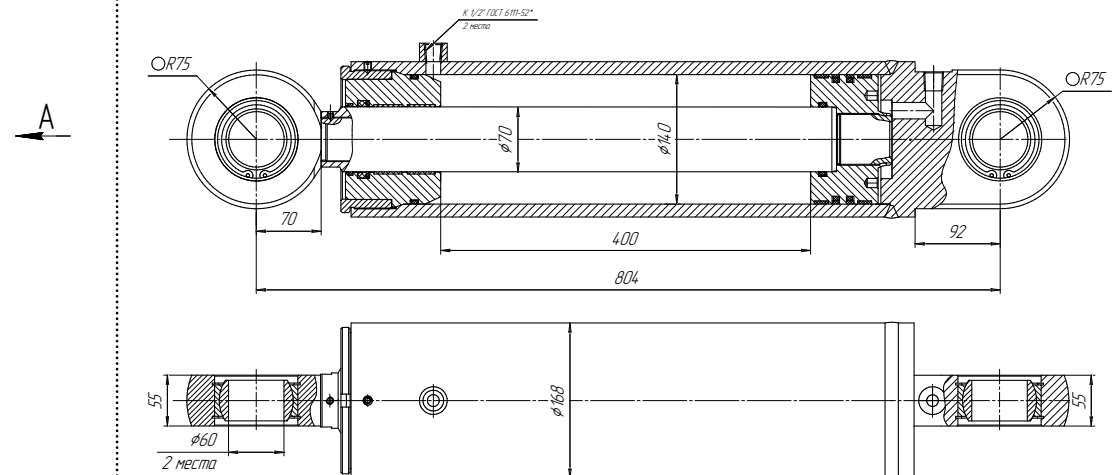
ЦГ-140.70x388.22



ТЕХНИЧЕСКАЯ ХАРАКТЕРИСТИКА

| | |
|----------------------------|----|
| Номинальное давление, МПа | 16 |
| Максимальное давление, МПа | 20 |

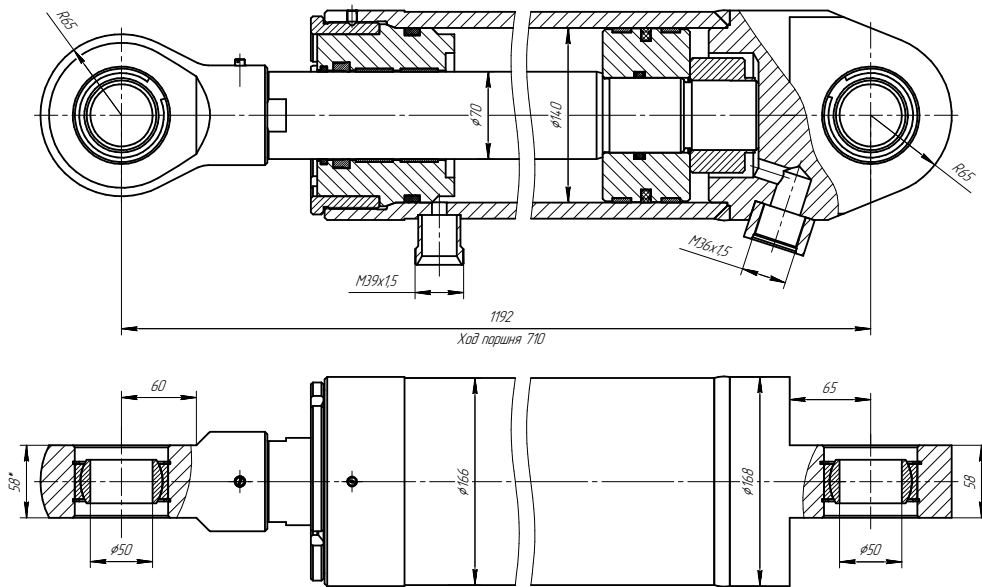
ЦГ-140.70x400.11



ТЕХНИЧЕСКАЯ ХАРАКТЕРИСТИКА

| | |
|----------------------------|----|
| Номинальное давление, МПа | 16 |
| Максимальное давление, МПа | 20 |

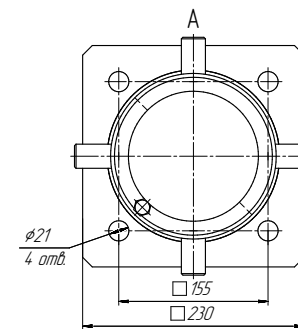
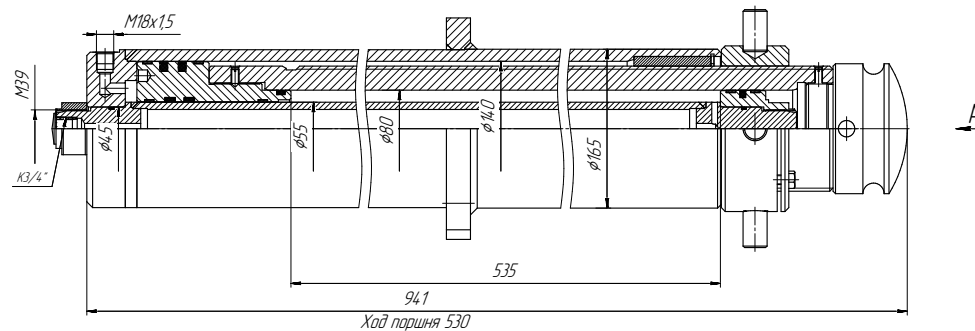
ЦГ-140.70x710.11



ТЕХНИЧЕСКАЯ ХАРАКТЕРИСТИКА

| | |
|----------------------------|----|
| Номинальное давление, МПа | 16 |
| Максимальное давление, МПа | 20 |

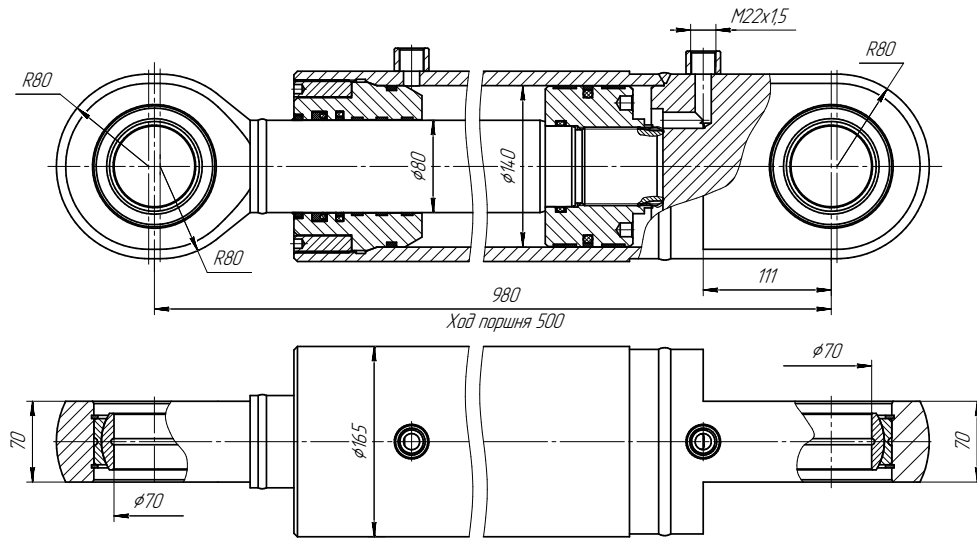
ЦГ-140.80.55x530



ТЕХНИЧЕСКАЯ ХАРАКТЕРИСТИКА

| | |
|----------------------------|----|
| Номинальное давление, МПа | 12 |
| Максимальное давление, МПа | 15 |

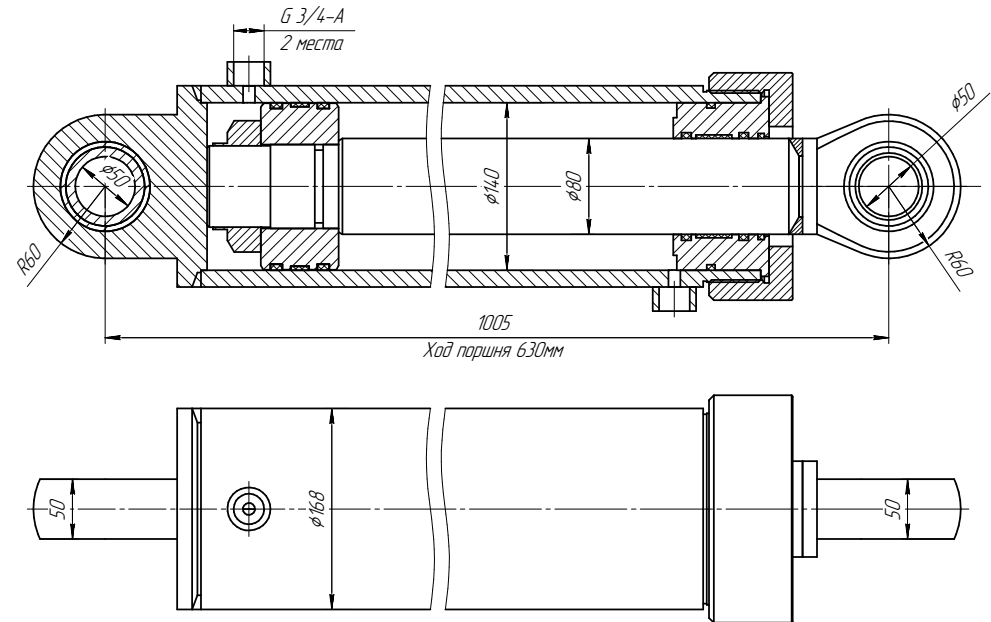
ЦГ-140.80x500.11



ТЕХНИЧЕСКАЯ ХАРАКТЕРИСТИКА

| | |
|----------------------------|----|
| Номинальное давление, МПа | 16 |
| Максимальное давление, МПа | 20 |

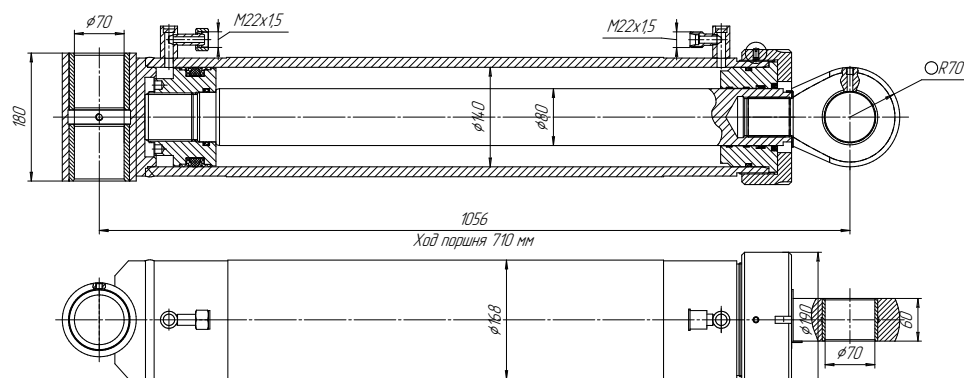
ЦГ-140.80x630.21



ТЕХНИЧЕСКАЯ ХАРАКТЕРИСТИКА

| | |
|----------------------------|----|
| Номинальное давление, МПа | 16 |
| Максимальное давление, МПа | 20 |

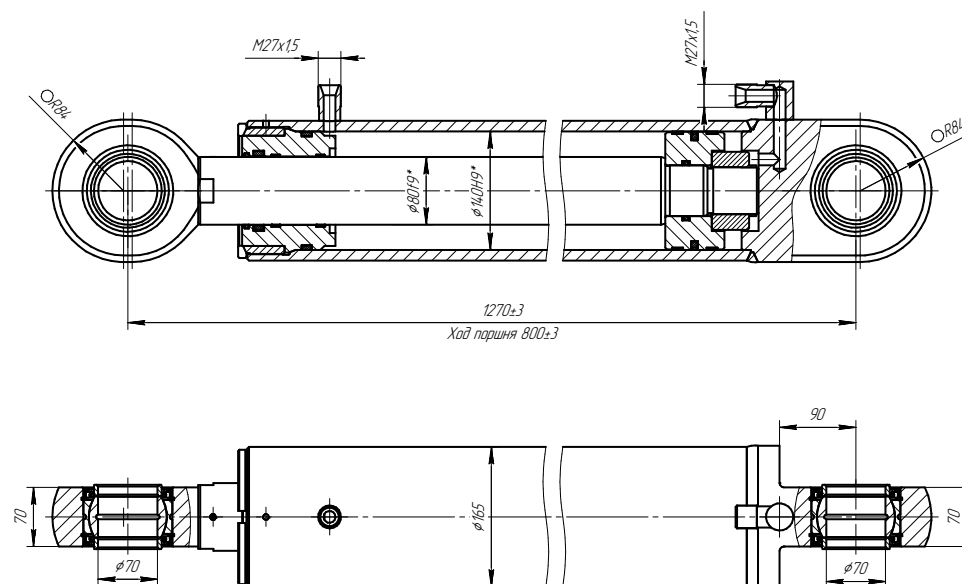
ЦГ-140.80x710.22



ТЕХНИЧЕСКАЯ ХАРАКТЕРИСТИКА

| | |
|----------------------------|----|
| Номинальное давление, МПа | 20 |
| Максимальное давление, МПа | 30 |

ЦГ-140.80x800.11



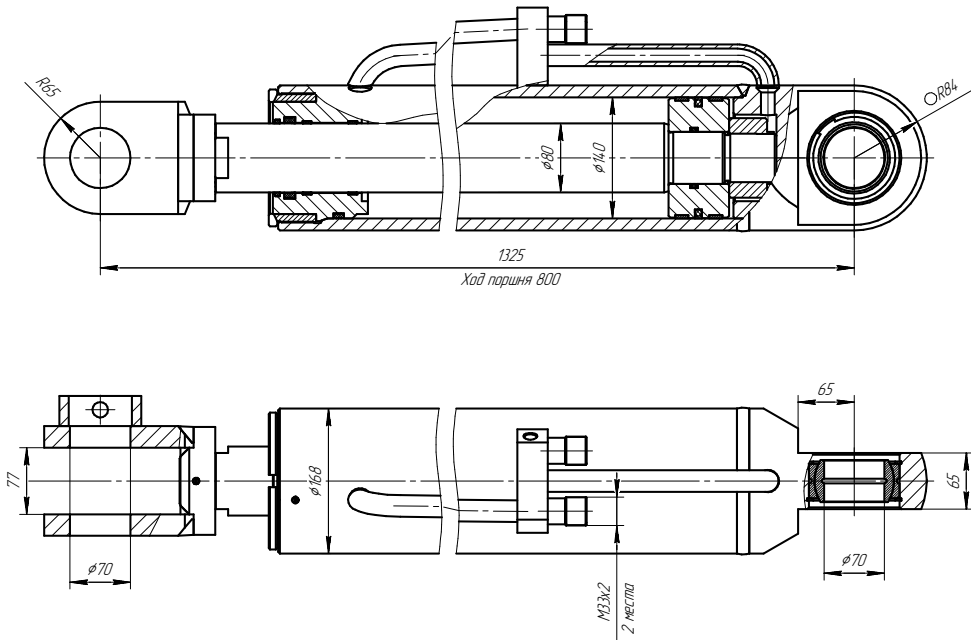
ТЕХНИЧЕСКАЯ ХАРАКТЕРИСТИКА

| | |
|----------------------------|----|
| Номинальное давление, МПа | 16 |
| Максимальное давление, МПа | 20 |



ПОРШНЕВЫЕ ГИДРОЦИЛИНДРЫ
ДИАМЕТРОМ 140 ММ

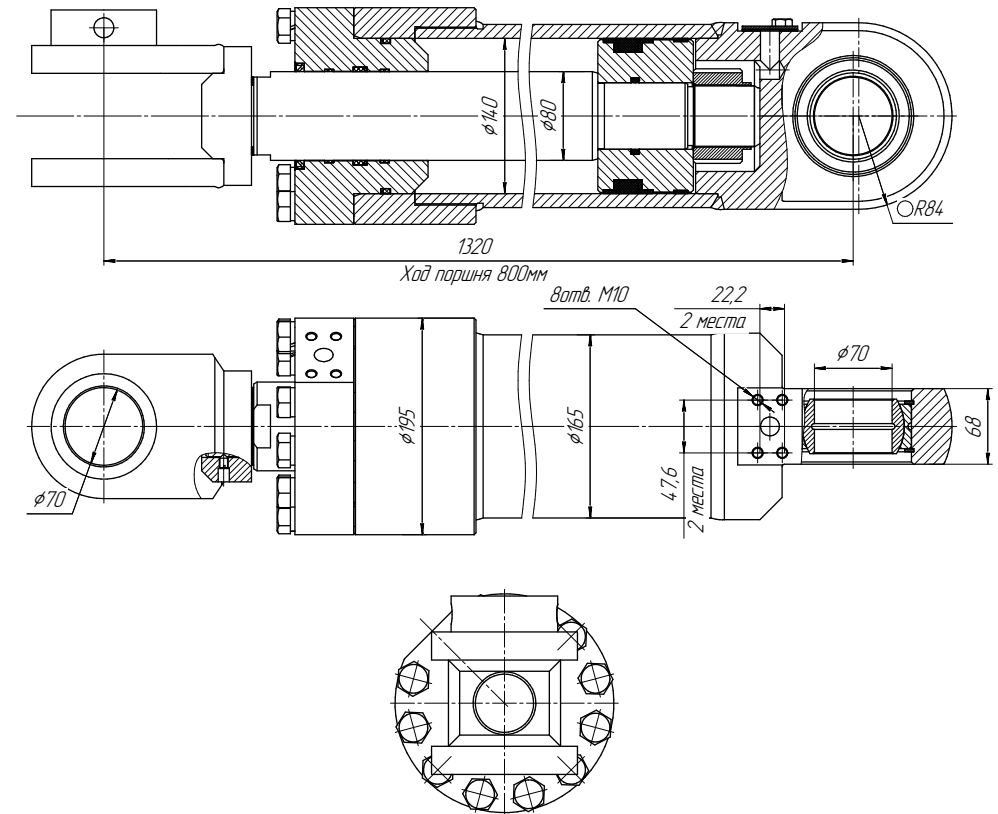
ЦГ-140.80x800.18



ТЕХНИЧЕСКАЯ ХАРАКТЕРИСТИКА

| | |
|----------------------------|----|
| Номинальное давление, МПа | 20 |
| Максимальное давление, МПа | 25 |

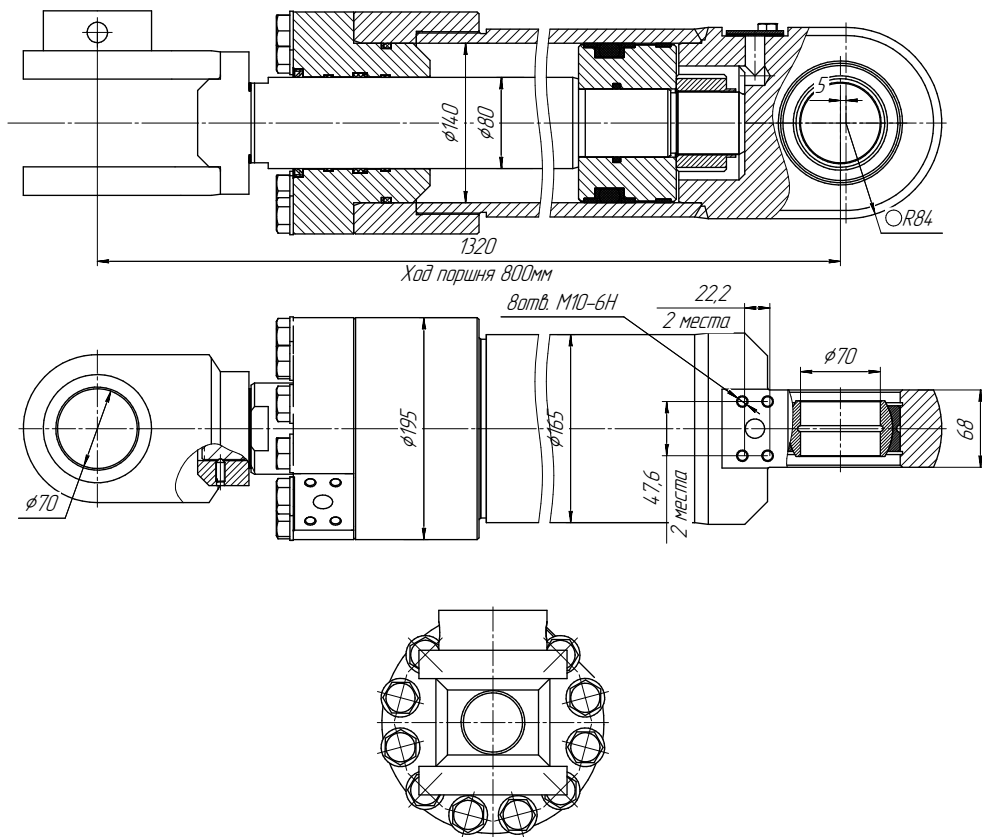
ЦГ-140.80x800.18-01



ТЕХНИЧЕСКАЯ ХАРАКТЕРИСТИКА

| | |
|----------------------------|---|
| Номинальное давление, МПа | ? |
| Максимальное давление, МПа | ? |

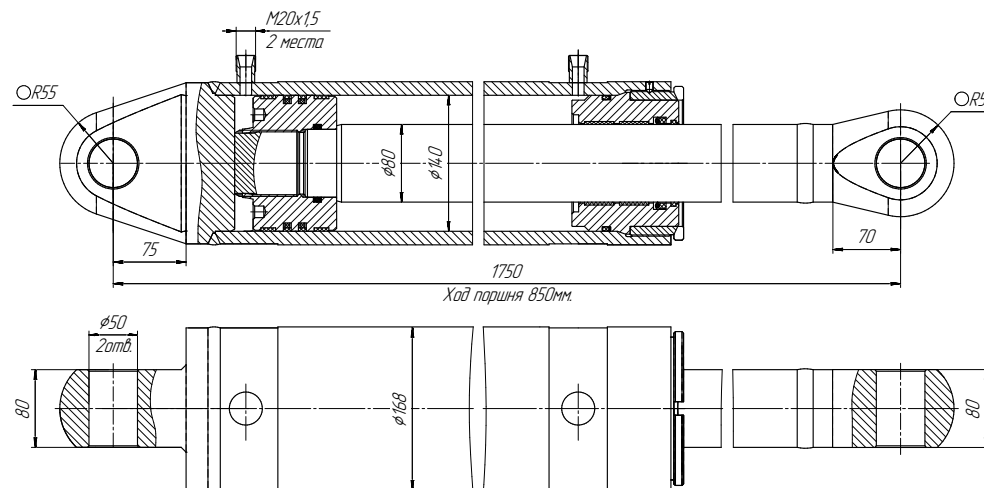
ЦГ-140.80x800.18-02



ТЕХНИЧЕСКАЯ ХАРАКТЕРИСТИКА

| | |
|----------------------------|---|
| Номинальное давление, МПа | ? |
| Максимальное давление, МПа | ? |

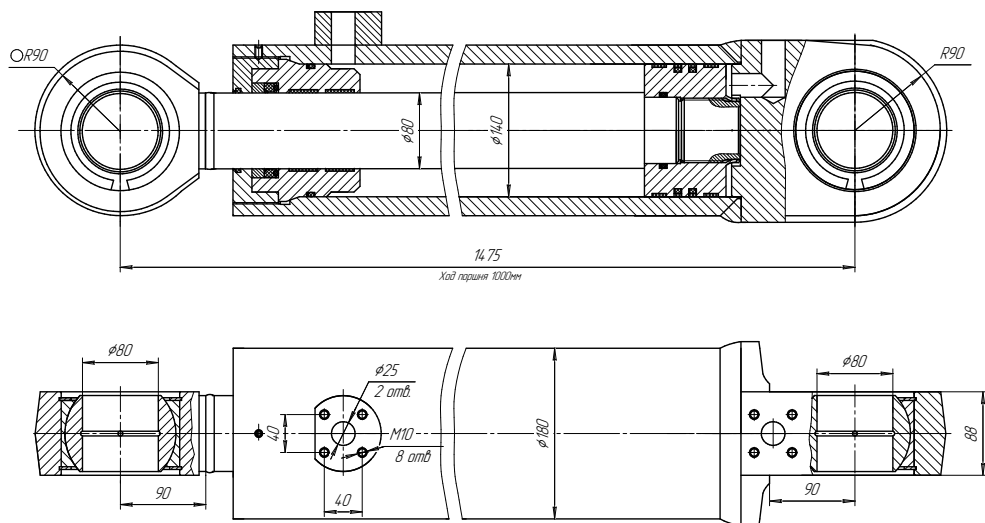
ЦГ-140.80x850.22



ТЕХНИЧЕСКАЯ ХАРАКТЕРИСТИКА

| | |
|----------------------------|----|
| Номинальное давление, МПа | 20 |
| Максимальное давление, МПа | 24 |

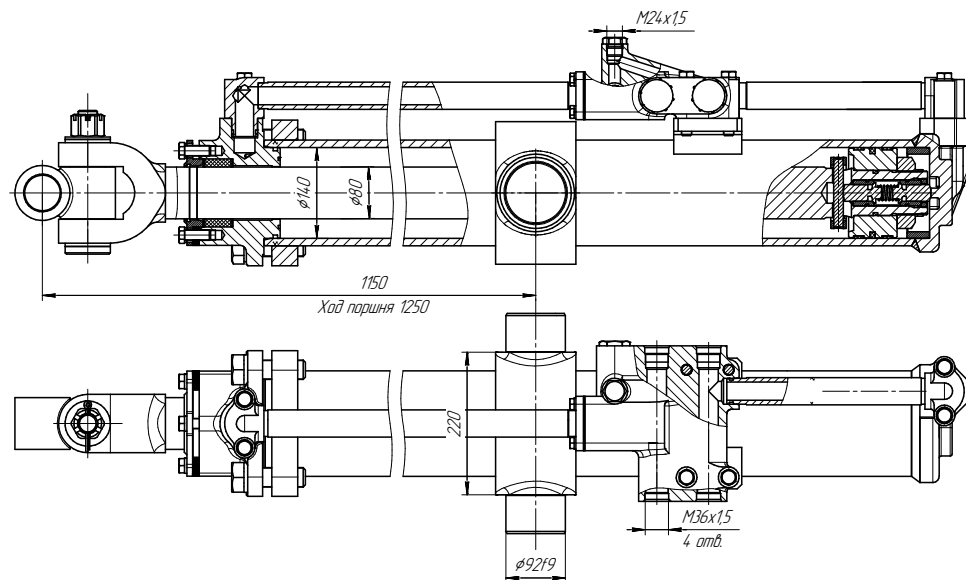
ЦГ-140.80x1000.11



ТЕХНИЧЕСКАЯ ХАРАКТЕРИСТИКА

| | |
|----------------------------|----|
| Номинальное давление, МПа | 28 |
| Максимальное давление, МПа | 32 |

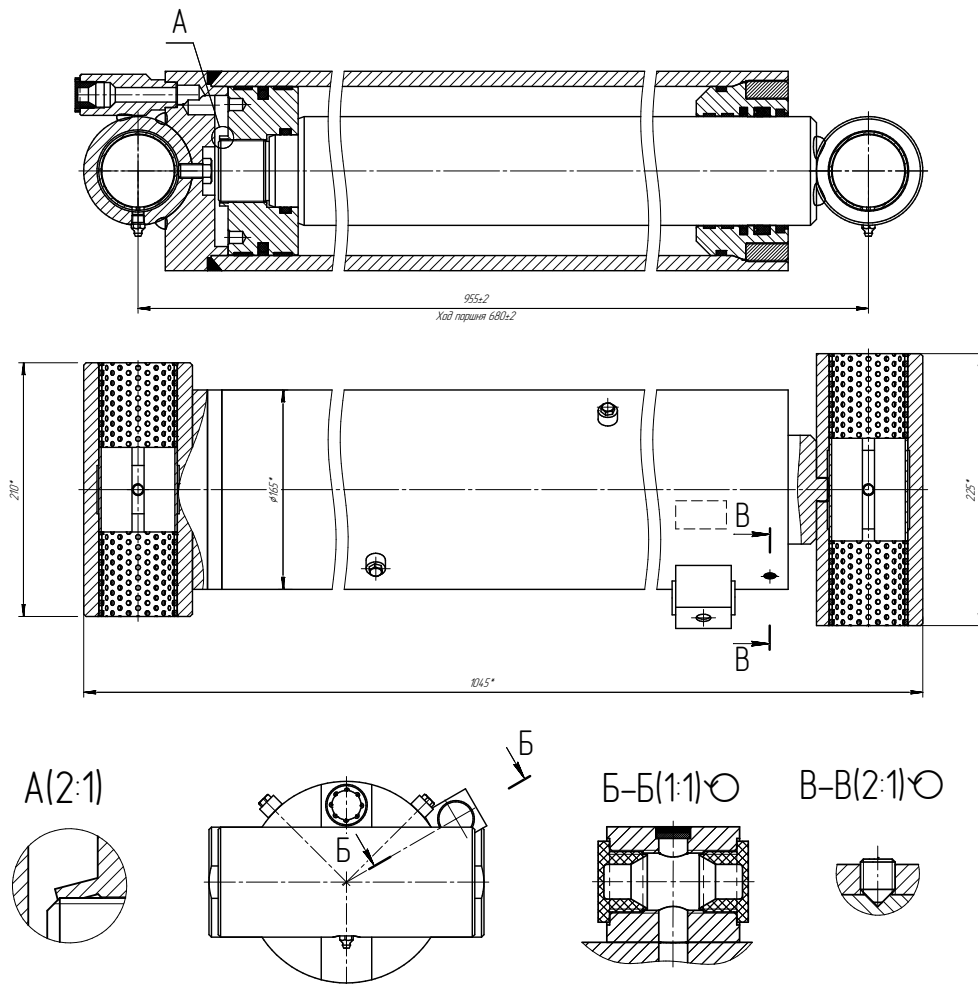
ЦГ-140.80x1250.47



ТЕХНИЧЕСКАЯ ХАРАКТЕРИСТИКА

| | |
|----------------------------|----|
| Номинальное давление, МПа | 16 |
| Максимальное давление, МПа | 20 |

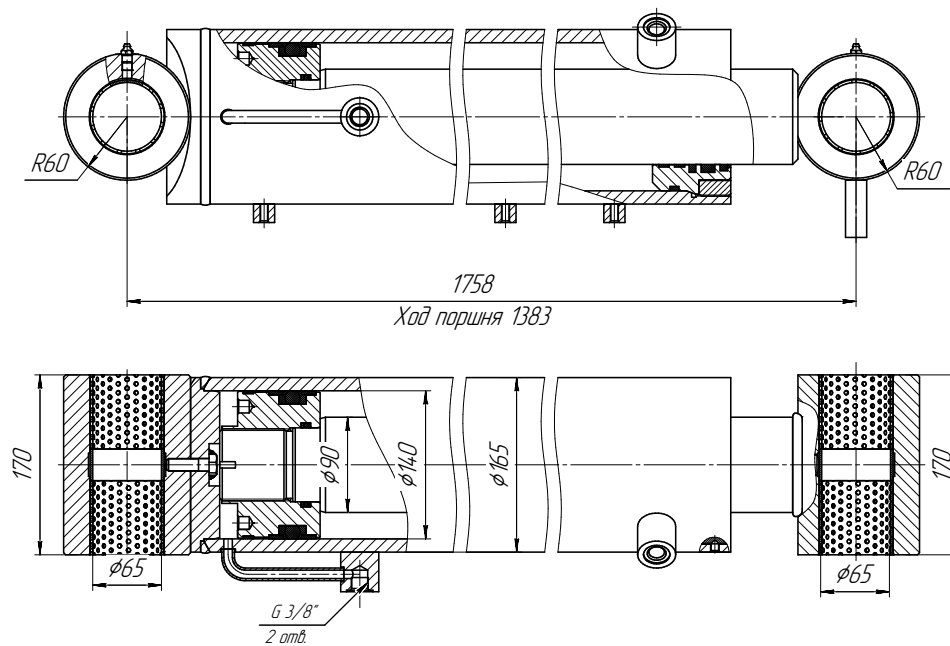
ЦГ-140.90x680.22.000-01



ТЕХНИЧЕСКАЯ ХАРАКТЕРИСТИКА

| | |
|----------------------------|----|
| Номинальное давление, МПа | 28 |
| Максимальное давление, МПа | 32 |

ЦГ-140.90x1383.22



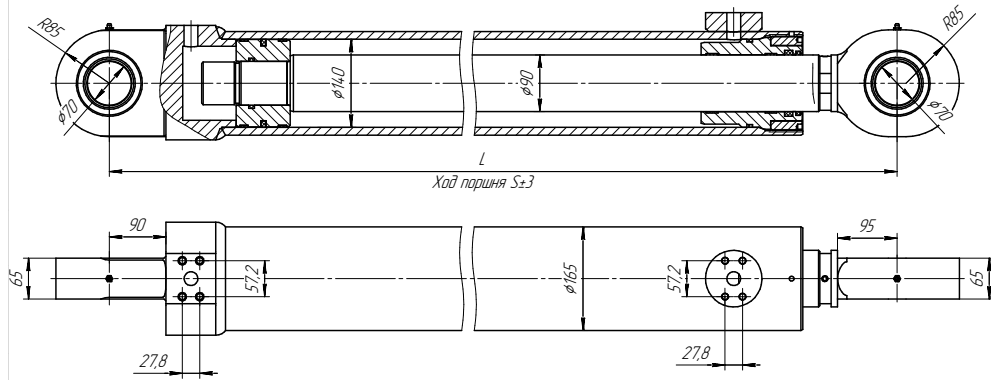
ТЕХНИЧЕСКАЯ ХАРАКТЕРИСТИКА

| | |
|----------------------------|----|
| Номинальное давление, МПа | 16 |
| Максимальное давление, МПа | 24 |



ПОРШНЕВЫЕ ГИДРОЦИЛИНДРЫ
ДИАМЕТРОМ 140 ММ

ЦГ-140.90xS.11-01

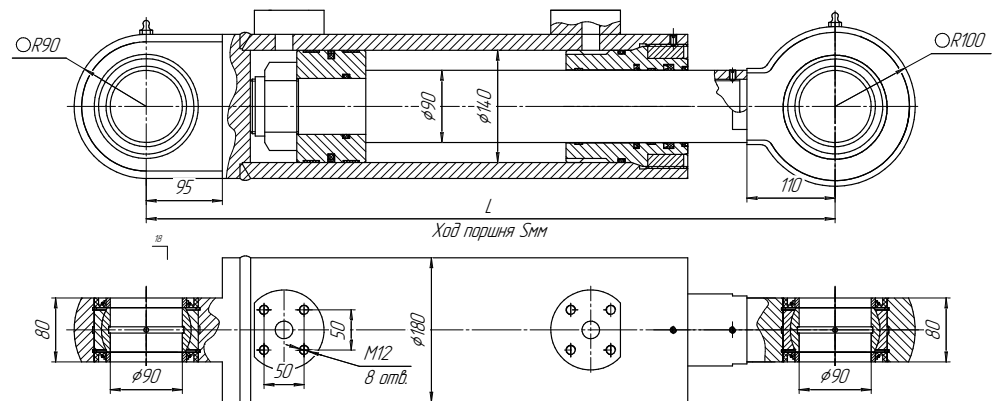


| Обозначение | L, мм | S, мм |
|----------------------|-------|-------|
| ЦГ-140.90x800.11-01 | 1400 | 800 |
| ЦГ-140.90x920.11-01 | 1520 | 920 |
| ЦГ-140.90x1000.11-01 | 1600 | 1000 |
| ЦГ-140.90x1250.11-01 | 1850 | 1250 |
| ЦГ-140.90x1100.11-01 | 1700 | 1100 |

ТЕХНИЧЕСКАЯ ХАРАКТЕРИСТИКА

| | |
|----------------------------|--|
| Номинальное давление, МПа | |
| Максимальное давление, МПа | |

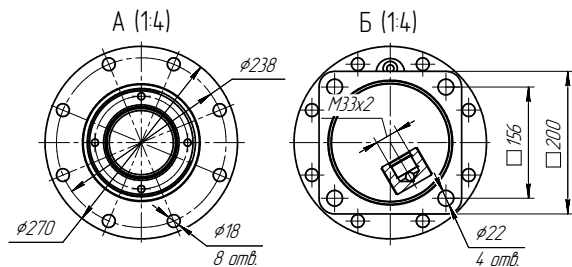
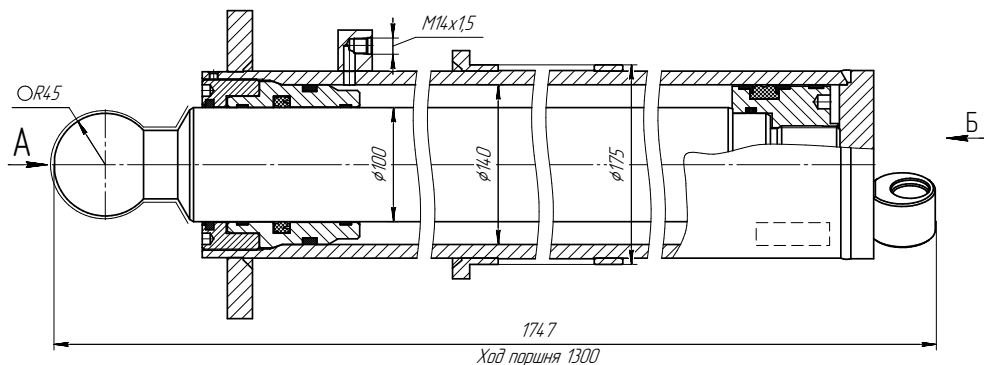
ЦГ-140.90xS.11-02



ТЕХНИЧЕСКАЯ ХАРАКТЕРИСТИКА

| | |
|----------------------------|----|
| Номинальное давление, МПа | 28 |
| Максимальное давление, МПа | 32 |

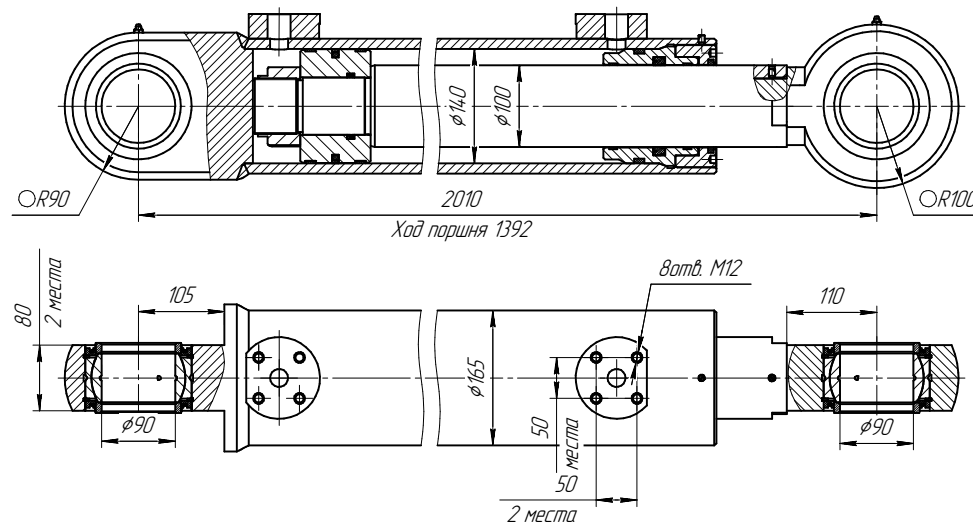
ЦГ-140.100x1300.55



ТЕХНИЧЕСКАЯ ХАРАКТЕРИСТИКА

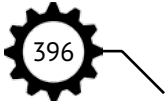
| | |
|----------------------------|----|
| Номинальное давление, МПа | 16 |
| Максимальное давление, МПа | 20 |

ЦГ-140.100x1392.11-02



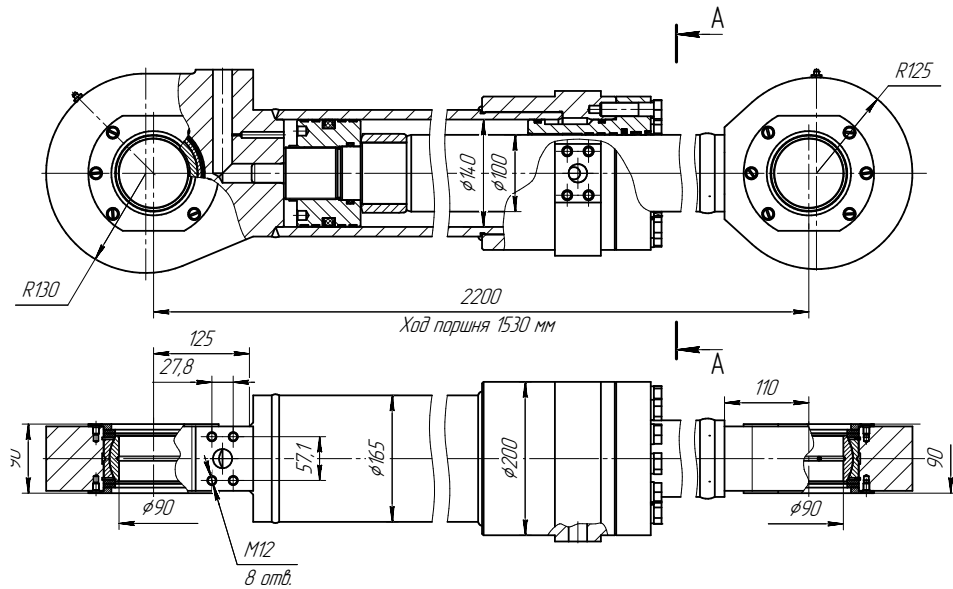
ТЕХНИЧЕСКАЯ ХАРАКТЕРИСТИКА

| | |
|----------------------------|----|
| Номинальное давление, МПа | 28 |
| Максимальное давление, МПа | 32 |



ПОРШНЕВЫЕ ГИДРОЦИЛИНДРЫ
 ДИАМЕТРОМ 140 ММ

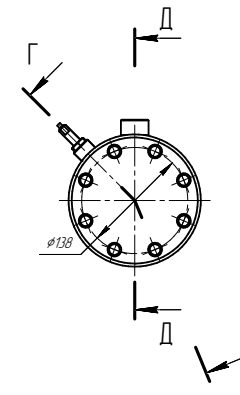
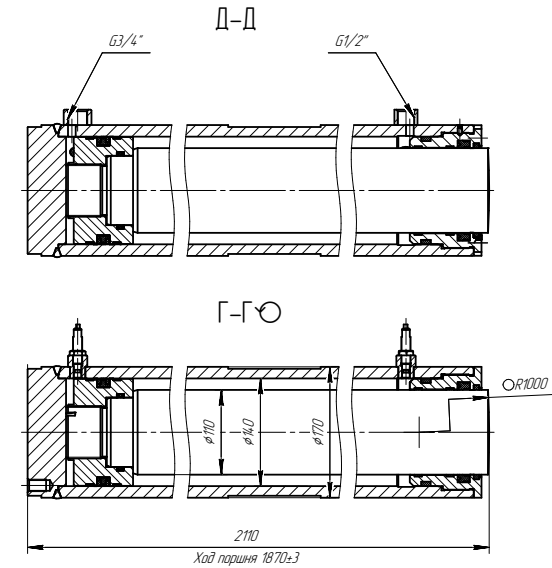
ЦГ-140.100x1530.11



ТЕХНИЧЕСКАЯ ХАРАКТЕРИСТИКА

| | |
|----------------------------|----|
| Номинальное давление, МПа | 34 |
| Максимальное давление, МПа | 46 |

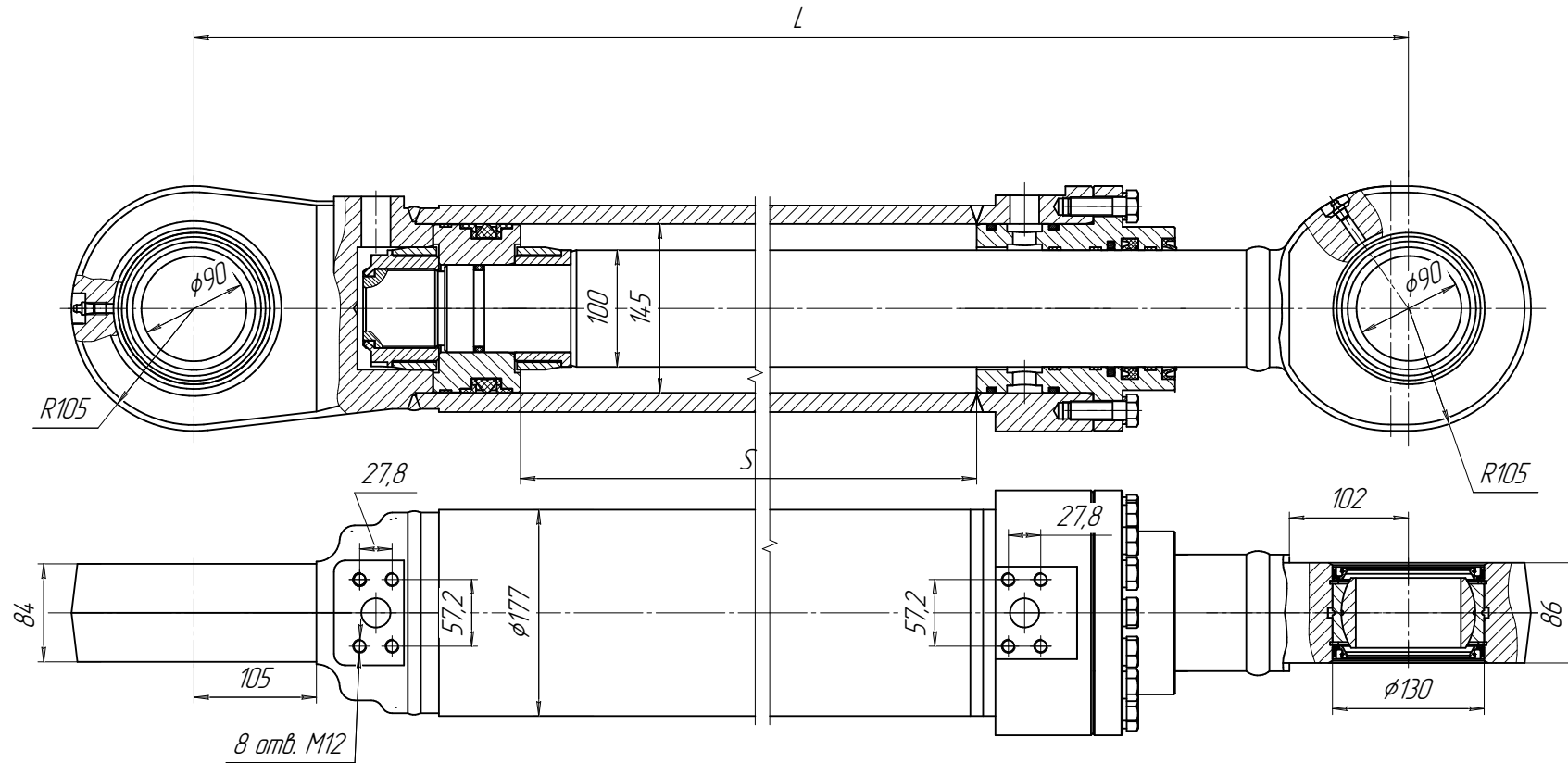
ЦГ-140.110x1870.55



ТЕХНИЧЕСКАЯ ХАРАКТЕРИСТИКА

| | |
|----------------------------|----|
| Номинальное давление, МПа | 16 |
| Максимальное давление, МПа | 25 |

ЦГ-145.100x1460.11

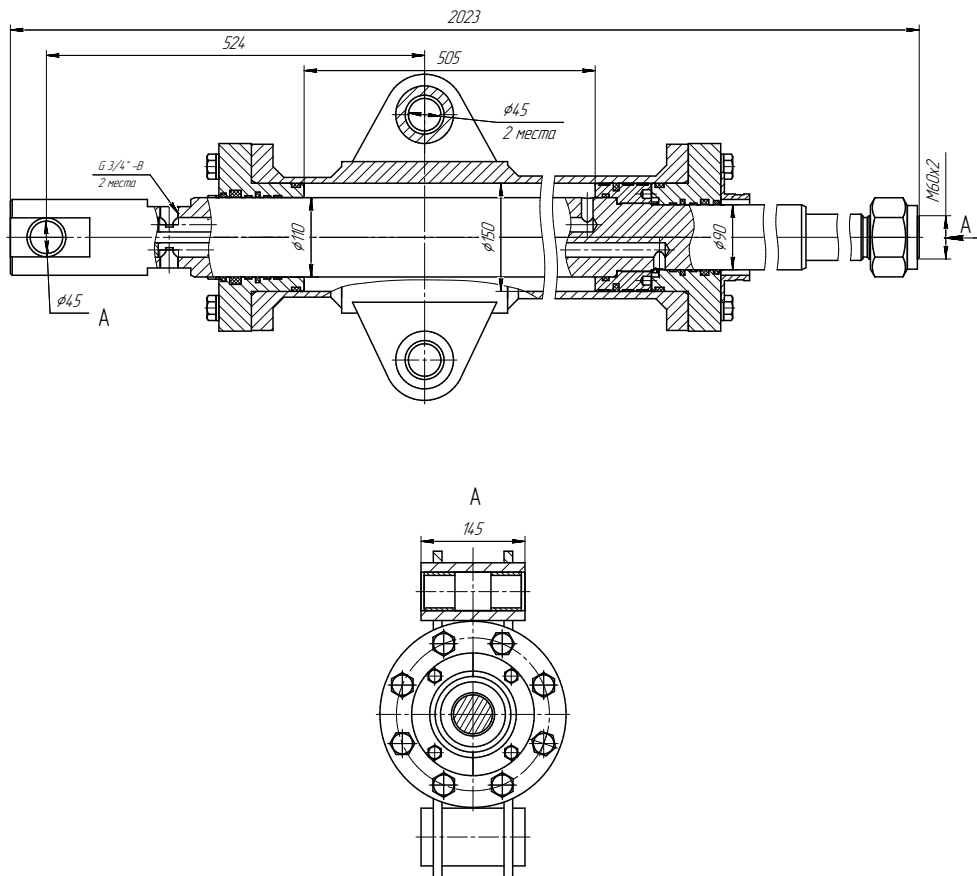


ТЕХНИЧЕСКАЯ ХАРАКТЕРИСТИКА

| | |
|----------------------------|----|
| Номинальное давление, МПа | 28 |
| Максимальное давление, МПа | 32 |

АКТУАЛЬНО НА МОМЕНТ ПУБЛИКАЦИИ. ДОПОЛНИТЕЛЬНАЯ ИНФОРМАЦИЯ ПРЕДОСТАВЛЯЕТСЯ ПО ЗАПРОСУ.

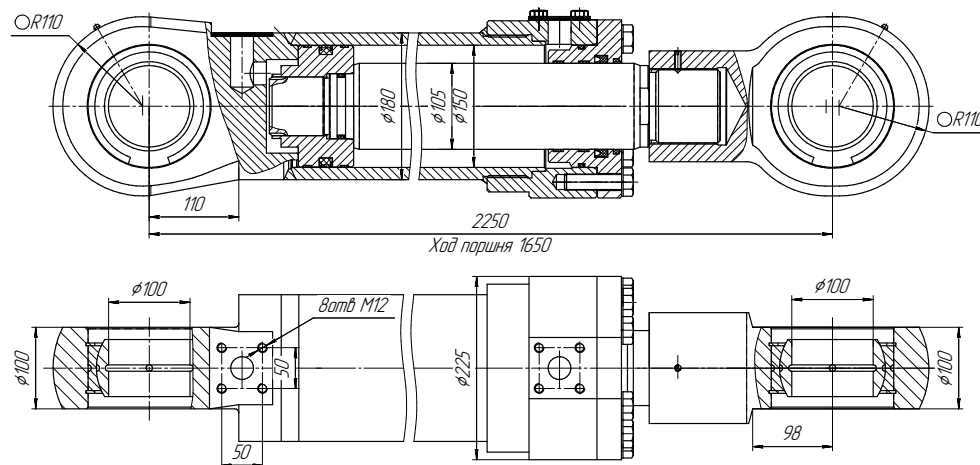
ЦГ-2-150.110.90x505.83



ТЕХНИЧЕСКАЯ ХАРАКТЕРИСТИКА

| | |
|---------------------------|----|
| Номинальное давление, МПа | 16 |
|---------------------------|----|

ЦГ-150.105x1650.11

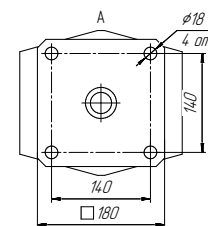
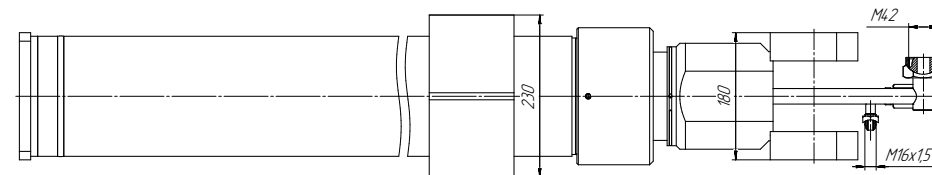
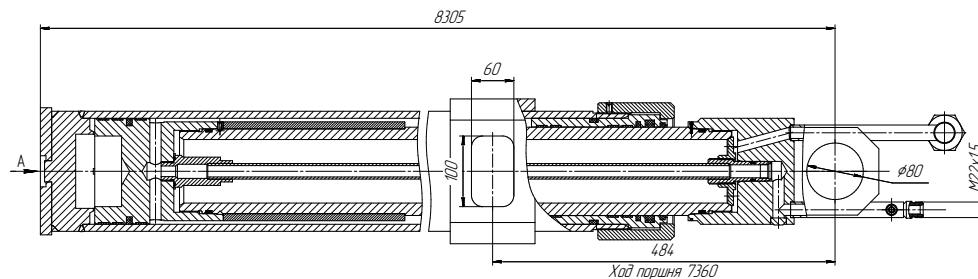
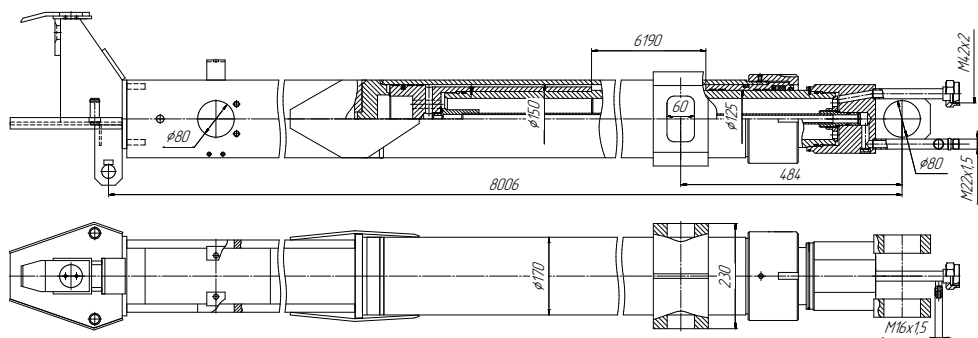


ТЕХНИЧЕСКАЯ ХАРАКТЕРИСТИКА

| | |
|----------------------------|----|
| Номинальное давление, МПа | 32 |
| Максимальное давление, МПа | 40 |

ЦГ-150.125x6190.47

ЦГ-150.125x7360.47

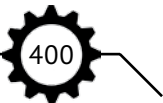


ТЕХНИЧЕСКАЯ ХАРАКТЕРИСТИКА

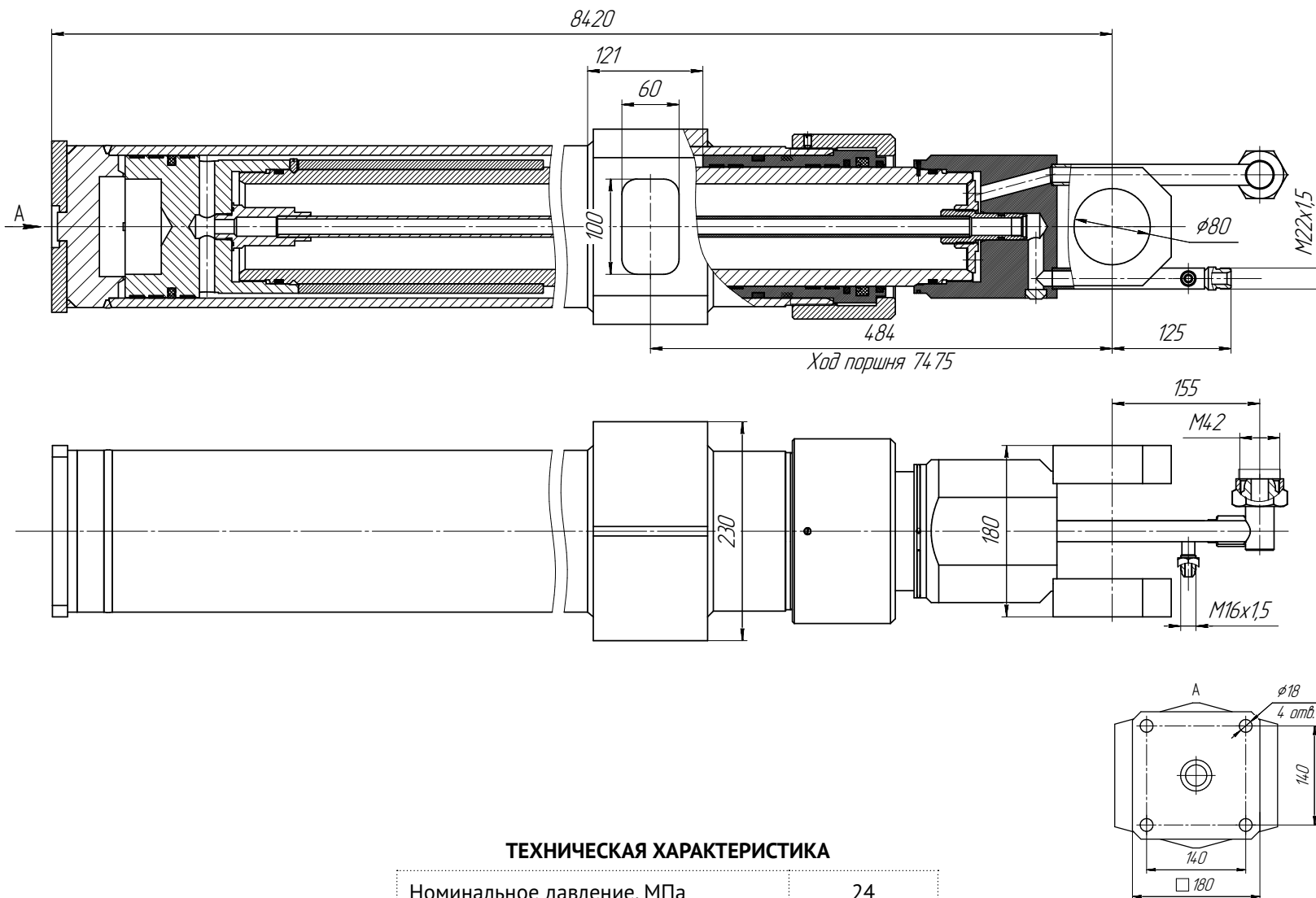
| | |
|----------------------------|----|
| Номинальное давление, МПа | 24 |
| Максимальное давление, МПа | 35 |

ТЕХНИЧЕСКАЯ ХАРАКТЕРИСТИКА

| | |
|----------------------------|----|
| Номинальное давление, МПа | 24 |
| Максимальное давление, МПа | 35 |



ЦГ-150.125x7475.47

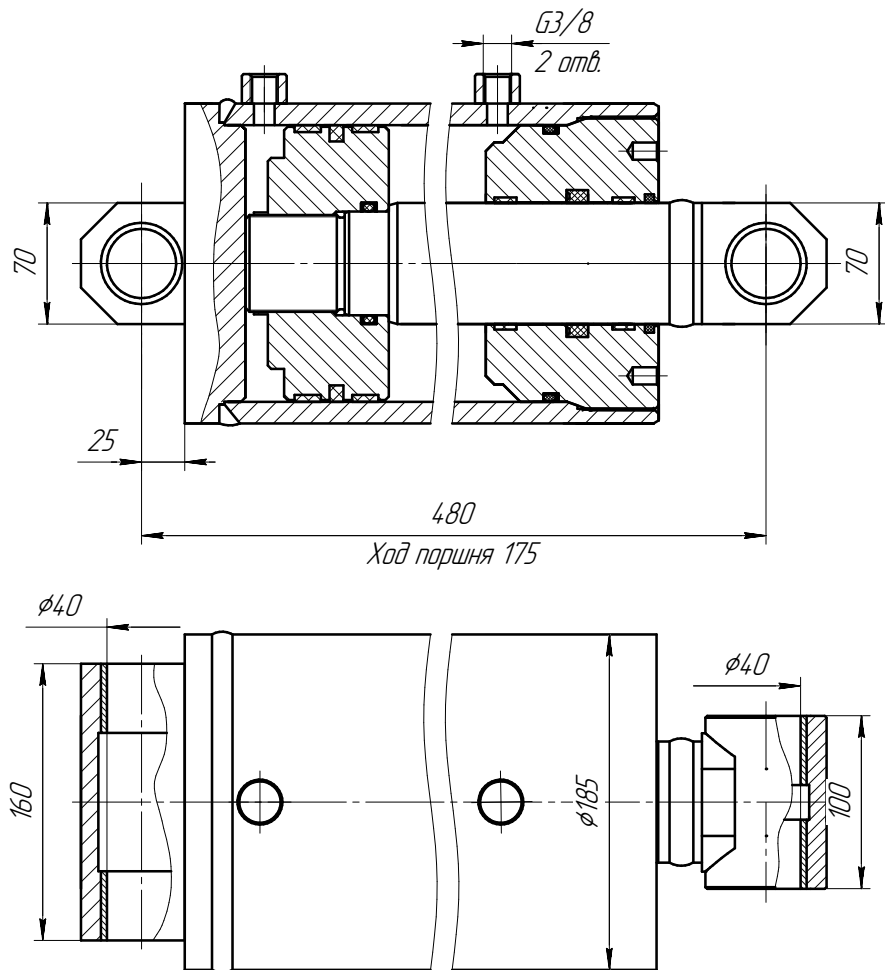


ТЕХНИЧЕСКАЯ ХАРАКТЕРИСТИКА

| | |
|----------------------------|----|
| Номинальное давление, МПа | 24 |
| Максимальное давление, МПа | 35 |

АКТУАЛЬНО НА МОМЕНТ ПУБЛИКАЦИИ. ДОПОЛНИТЕЛЬНАЯ ИНФОРМАЦИЯ ПРЕДОСТАВЛЯЕТСЯ ПО ЗАПРОСУ.

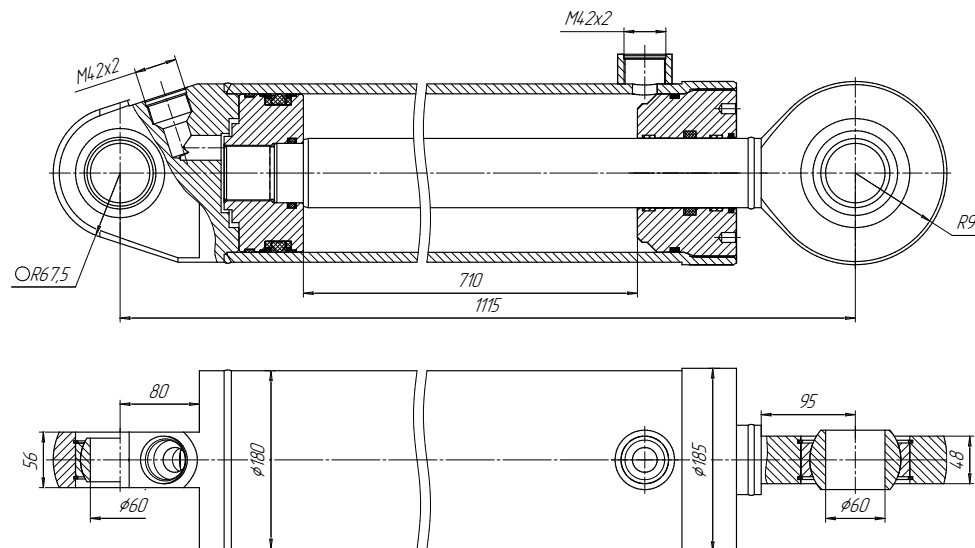
ЦГ-160.70x175.17



ТЕХНИЧЕСКАЯ ХАРАКТЕРИСТИКА

| | |
|----------------------------|----|
| Номинальное давление, МПа | 16 |
| Максимальное давление, МПа | 20 |

ЦГ-160.70x360.11

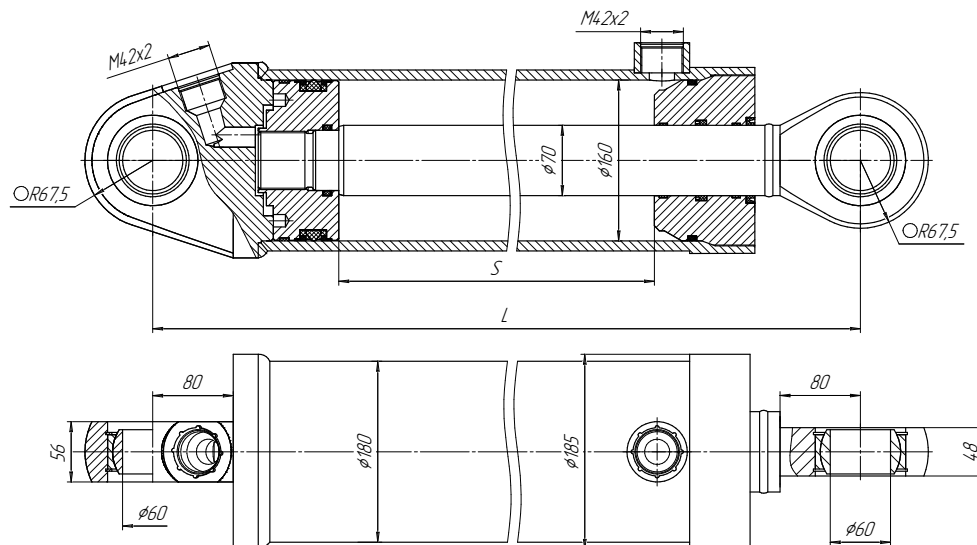
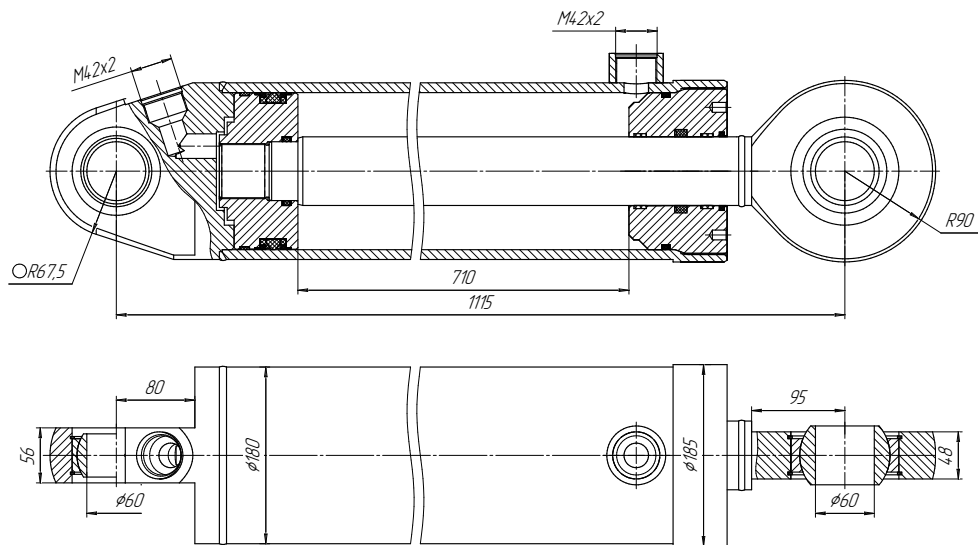


ТЕХНИЧЕСКАЯ ХАРАКТЕРИСТИКА

| | |
|----------------------------|----|
| Номинальное давление, МПа | 16 |
| Максимальное давление, МПа | 24 |

ЦГ-160.70x710.11

ЦГ-160.70xS.11



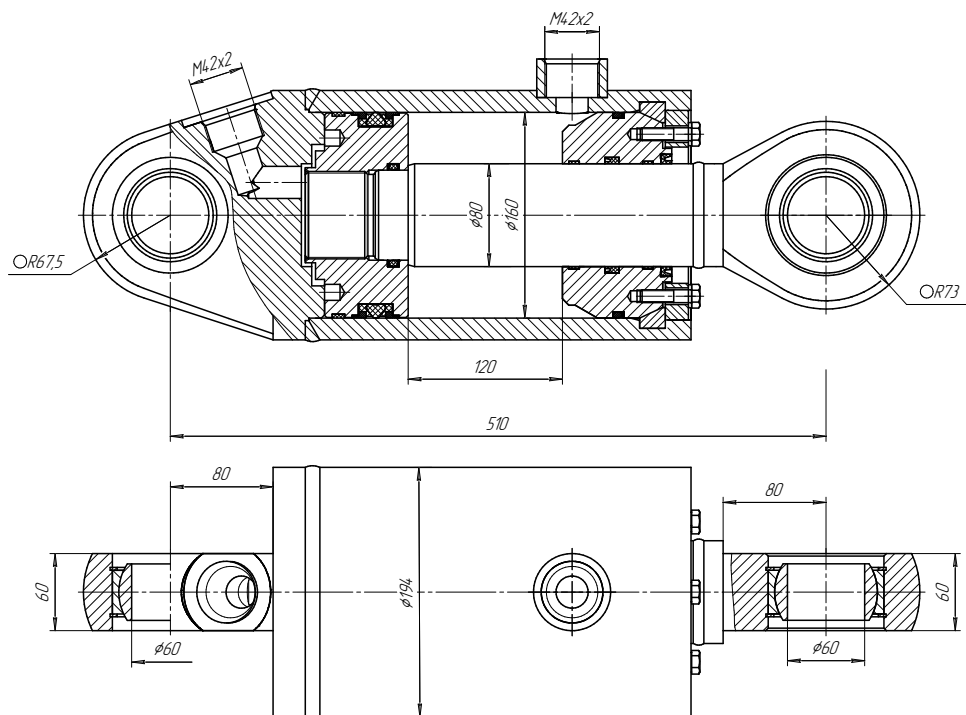
ТЕХНИЧЕСКАЯ ХАРАКТЕРИСТИКА

| | |
|----------------------------|----|
| Номинальное давление, МПа | 16 |
| Максимальное давление, МПа | 24 |

ТЕХНИЧЕСКАЯ ХАРАКТЕРИСТИКА

| | |
|----------------------------|----|
| Номинальное давление, МПа | 20 |
| Максимальное давление, МПа | 24 |

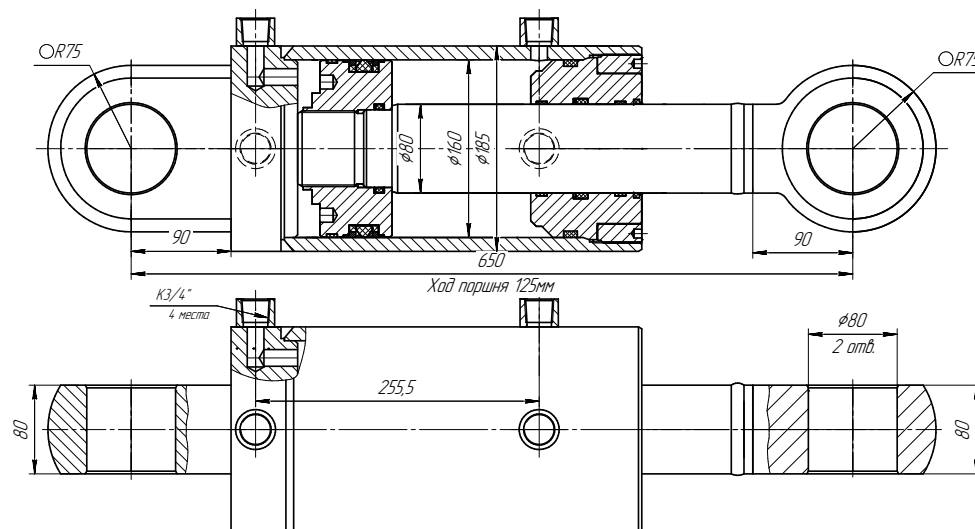
ЦГ-160.80x120.11



ТЕХНИЧЕСКАЯ ХАРАКТЕРИСТИКА

| | |
|----------------------------|----|
| Номинальное давление, МПа | 16 |
| Максимальное давление, МПа | 20 |

ЦГ-160.80x125.22



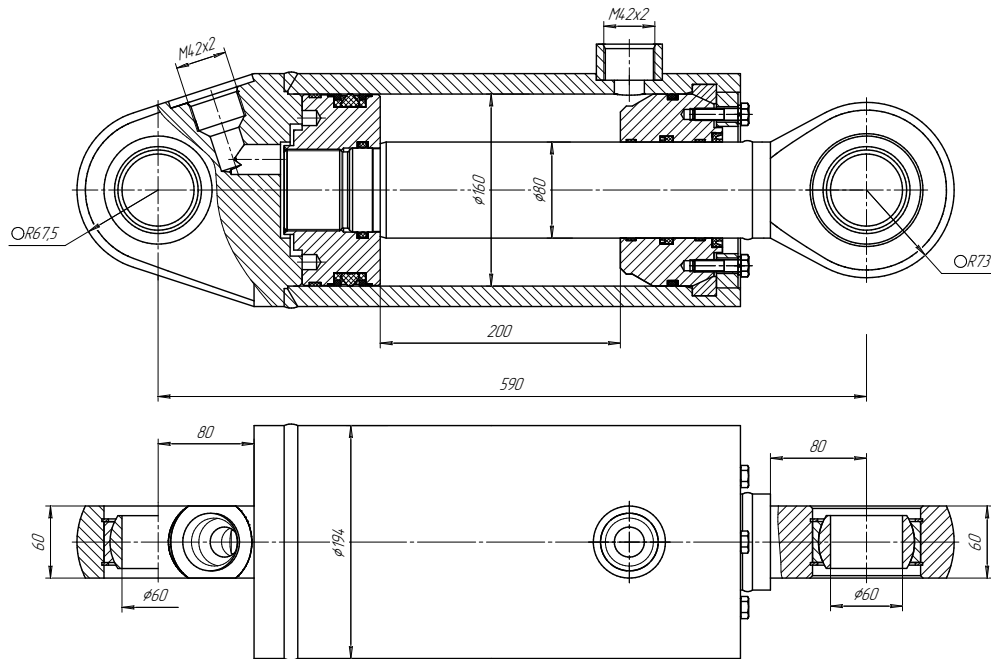
ТЕХНИЧЕСКАЯ ХАРАКТЕРИСТИКА

| | |
|----------------------------|--|
| Номинальное давление, МПа | |
| Максимальное давление, МПа | |



ПОРШНЕВЫЕ ГИДРОЦИЛИНДРЫ
 ДИАМЕТРОМ 160 ММ

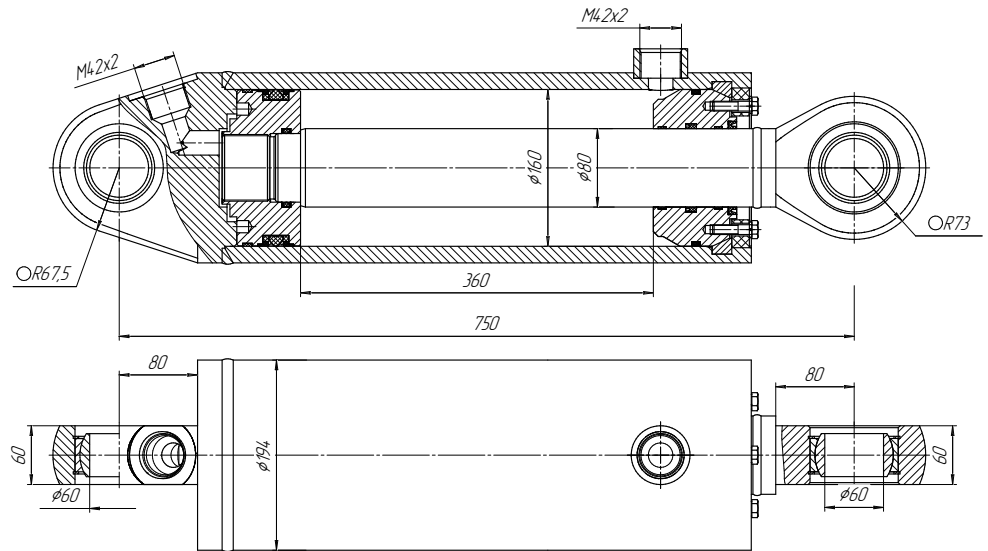
ЦГ-160.80x200.11



ТЕХНИЧЕСКАЯ ХАРАКТЕРИСТИКА

| | |
|----------------------------|----|
| Номинальное давление, МПа | 20 |
| Максимальное давление, МПа | 24 |

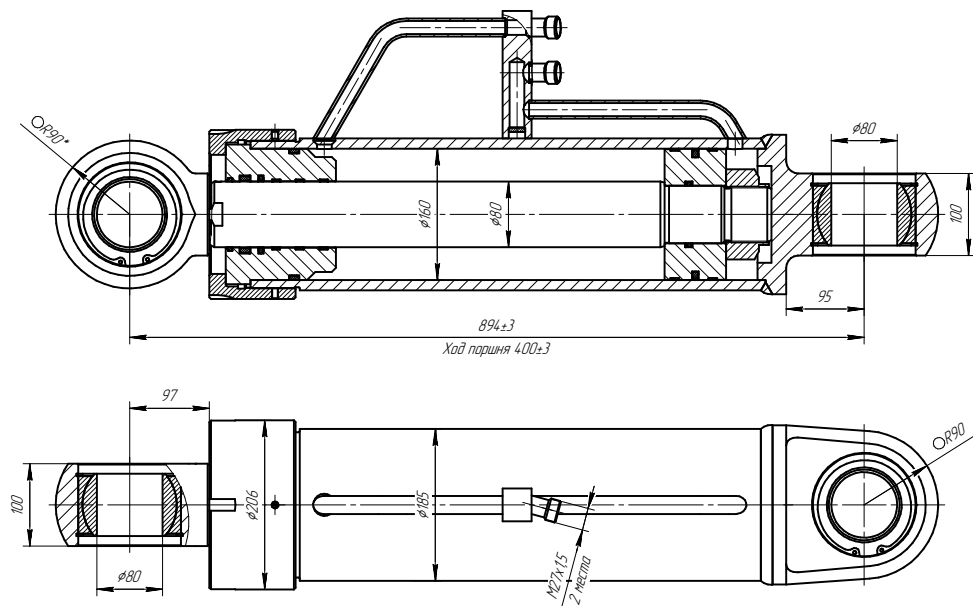
ЦГ-160.80x360.11



ТЕХНИЧЕСКАЯ ХАРАКТЕРИСТИКА

| | |
|----------------------------|--|
| Номинальное давление, МПа | |
| Максимальное давление, МПа | |

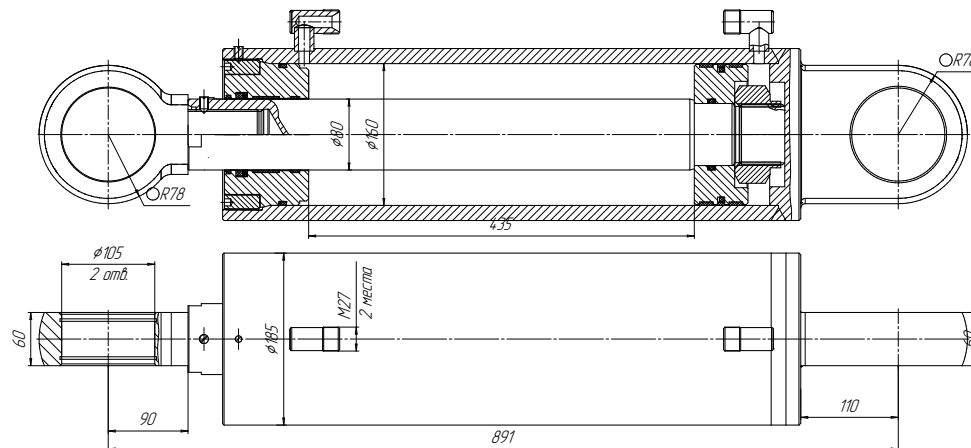
ЦГ-160.80x400.11-02



ТЕХНИЧЕСКАЯ ХАРАКТЕРИСТИКА

| | |
|----------------------------|----|
| Номинальное давление, МПа | 20 |
| Максимальное давление, МПа | 25 |

ЦГ-160.80x435.11



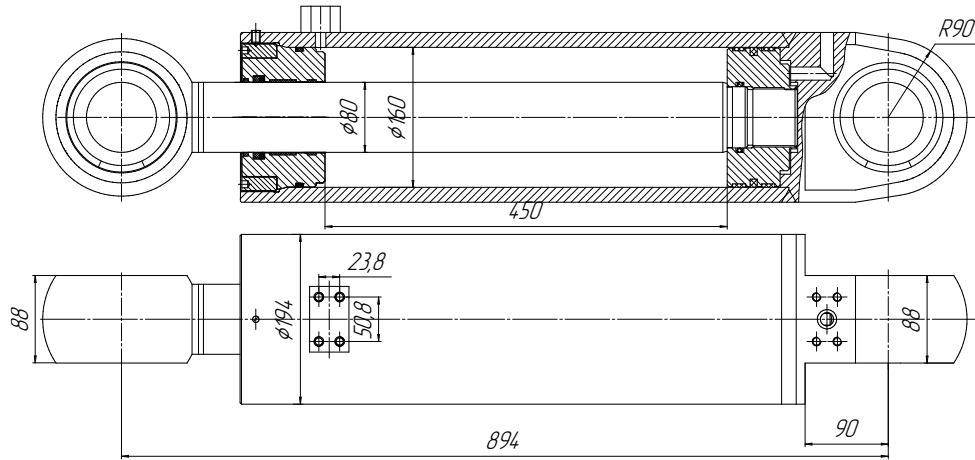
ТЕХНИЧЕСКАЯ ХАРАКТЕРИСТИКА

| | |
|----------------------------|--|
| Номинальное давление, МПа | |
| Максимальное давление, МПа | |



ПОРШНЕВЫЕ ГИДРОЦИЛИНДРЫ
 ДИАМЕТРОМ 160 ММ

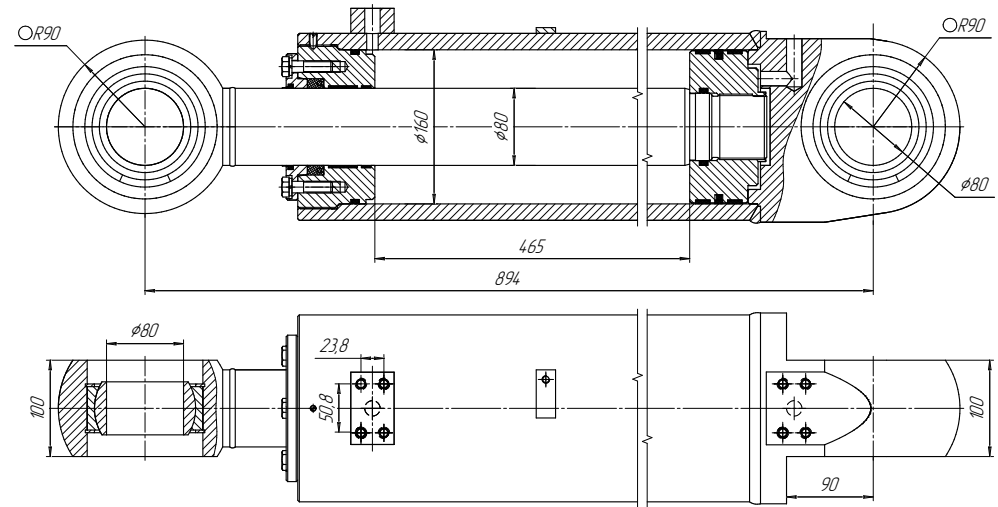
ЦГ-160.80x450.11



ТЕХНИЧЕСКАЯ ХАРАКТЕРИСТИКА

| | |
|----------------------------|----|
| Номинальное давление, МПа | 20 |
| Максимальное давление, МПа | 24 |

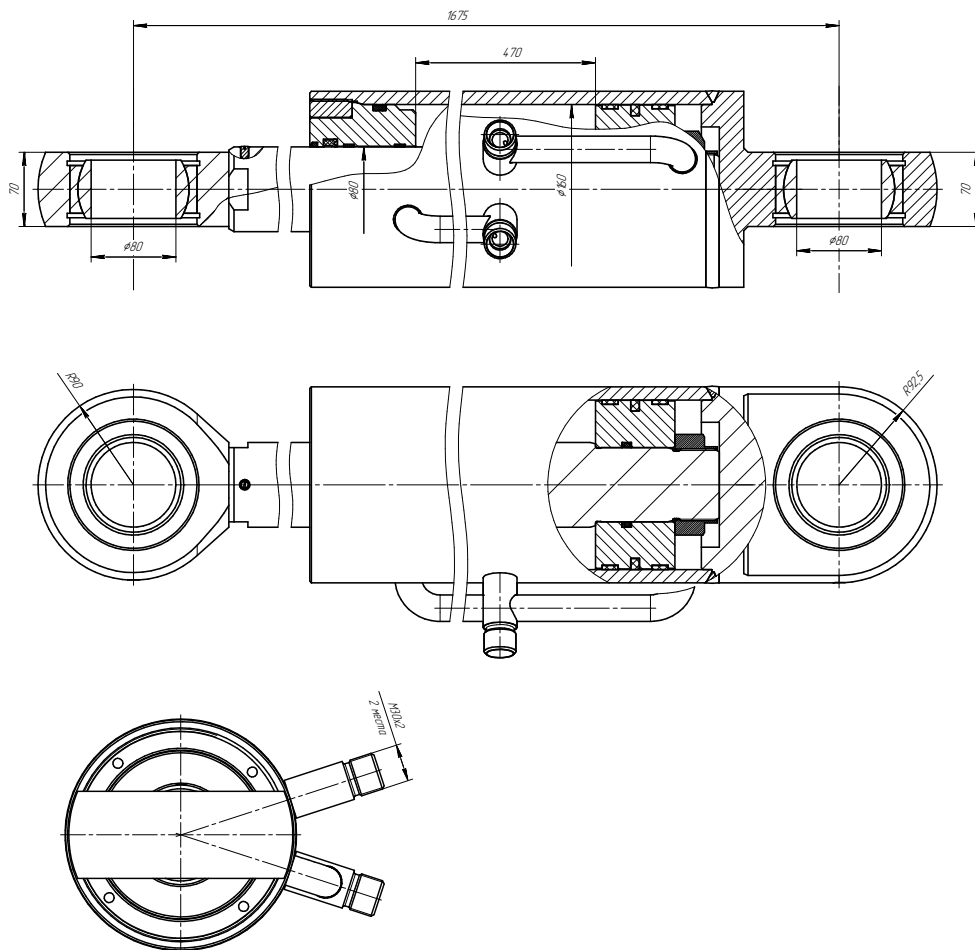
ЦГ-160.80x465.11



ТЕХНИЧЕСКАЯ ХАРАКТЕРИСТИКА

| | |
|----------------------------|----|
| Номинальное давление, МПа | 20 |
| Максимальное давление, МПа | 24 |

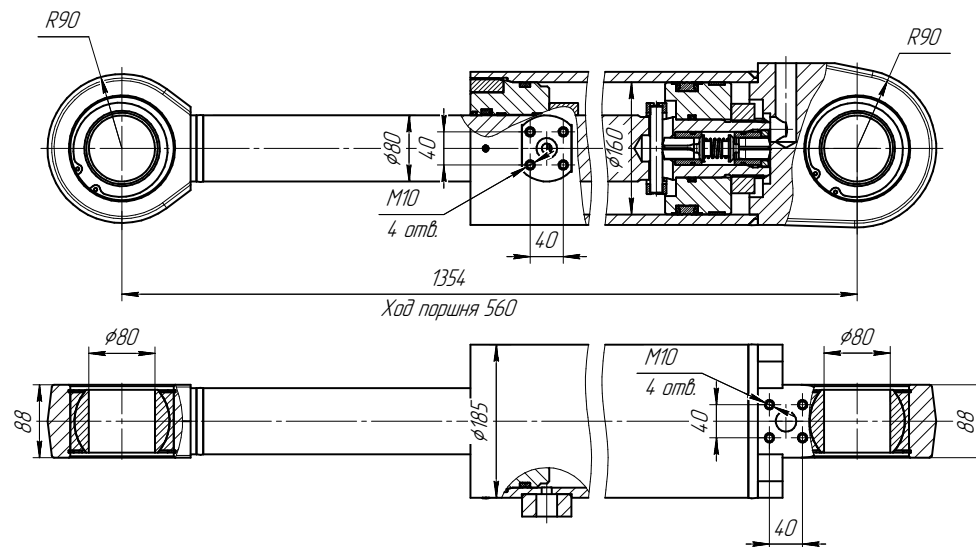
ЦГ-160.80x470.11



ТЕХНИЧЕСКАЯ ХАРАКТЕРИСТИКА

| | |
|----------------------------|--|
| Номинальное давление, МПа | |
| Максимальное давление, МПа | |

ЦГ-160.80x560.11

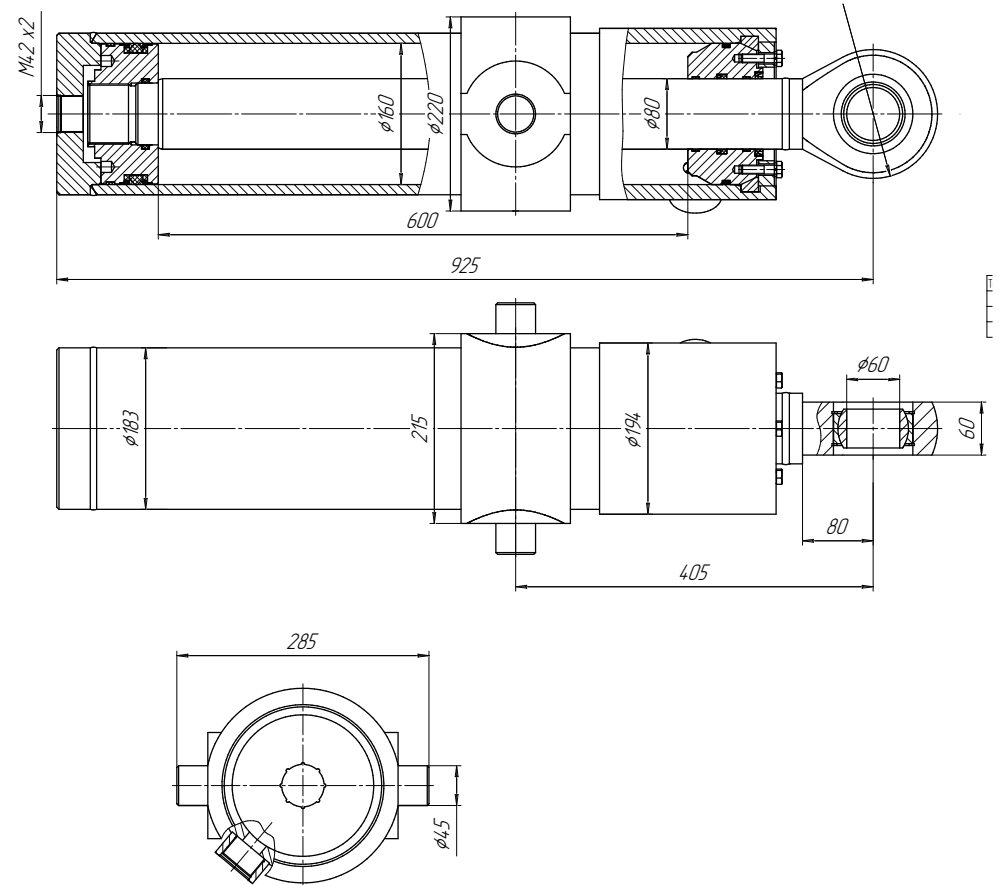
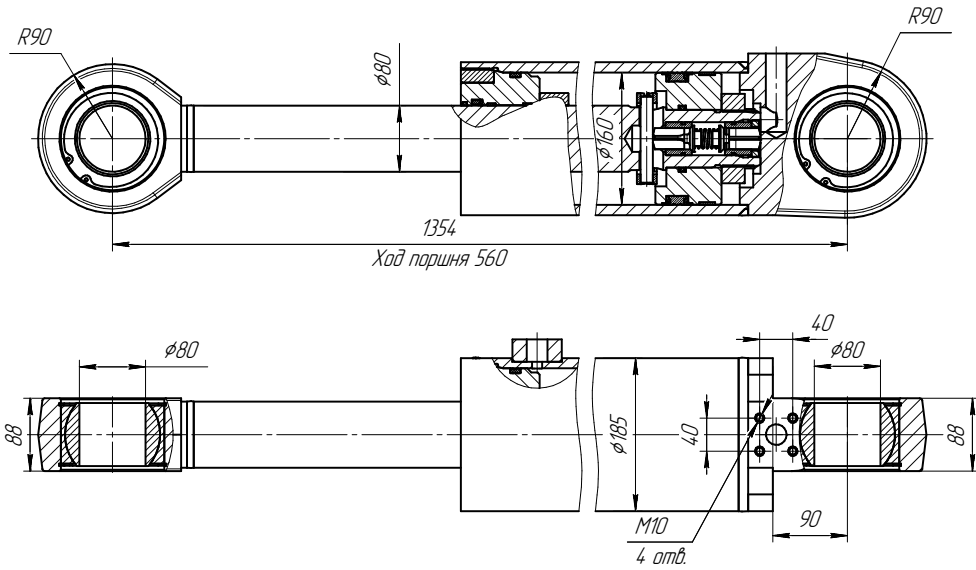


ТЕХНИЧЕСКАЯ ХАРАКТЕРИСТИКА

| | |
|----------------------------|----|
| Номинальное давление, МПа | 16 |
| Максимальное давление, МПа | 20 |

ЦГ-160.80x560.11-01

ЦГ-160.80x600.31



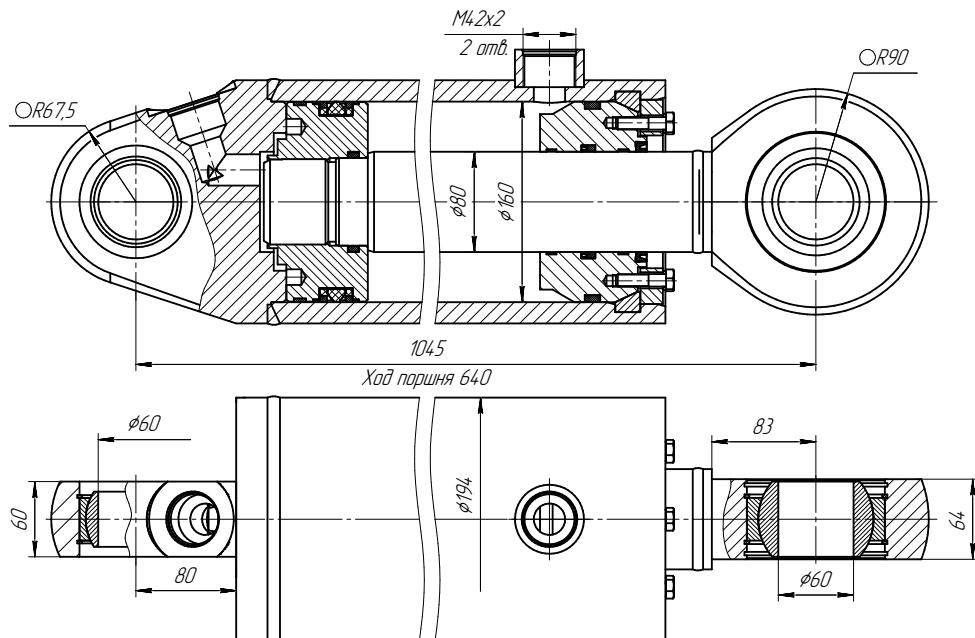
ТЕХНИЧЕСКАЯ ХАРАКТЕРИСТИКА

| | |
|----------------------------|----|
| Номинальное давление, МПа | 16 |
| Максимальное давление, МПа | 20 |

ТЕХНИЧЕСКАЯ ХАРАКТЕРИСТИКА

| | |
|----------------------------|----|
| Номинальное давление, МПа | 20 |
| Максимальное давление, МПа | 24 |

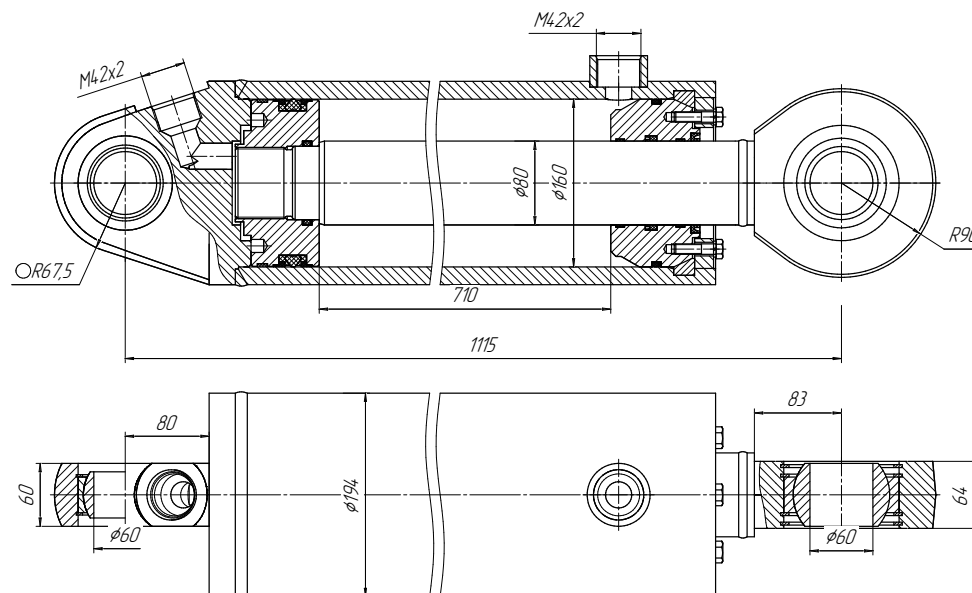
ЦГ-160.80x640.11



ТЕХНИЧЕСКАЯ ХАРАКТЕРИСТИКА

| | |
|----------------------------|----|
| Номинальное давление, МПа | 20 |
| Максимальное давление, МПа | 24 |

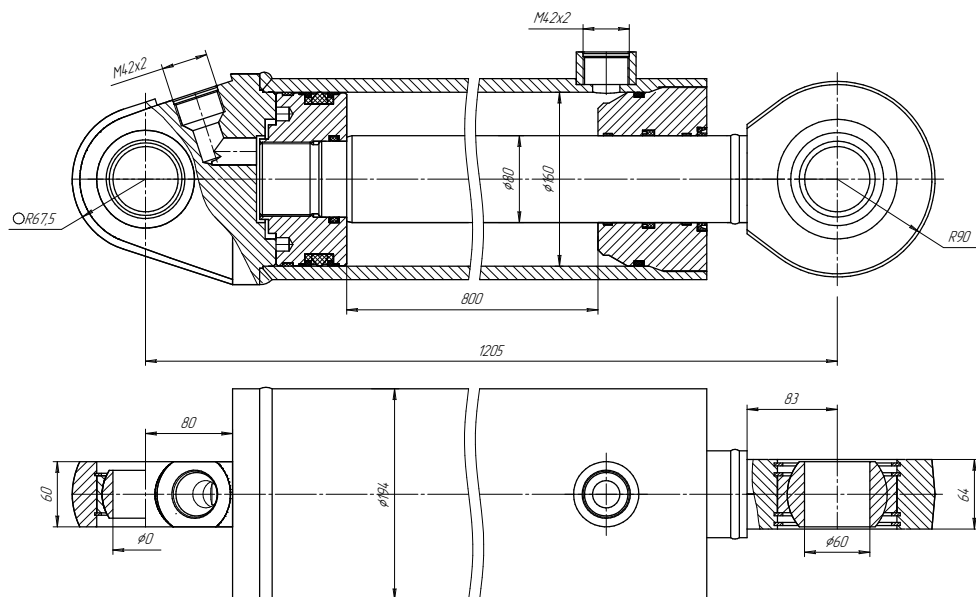
ЦГ-160.80x710.11



ТЕХНИЧЕСКАЯ ХАРАКТЕРИСТИКА

| | |
|----------------------------|----|
| Номинальное давление, МПа | 20 |
| Максимальное давление, МПа | 24 |

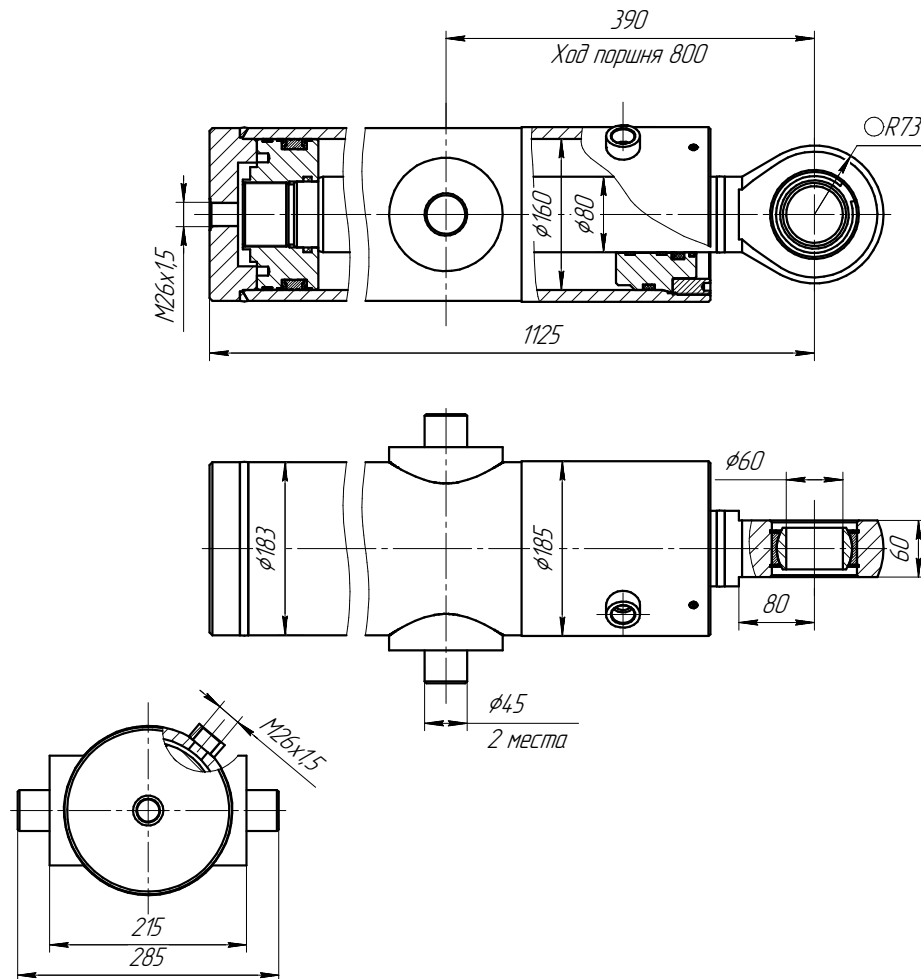
ЦГ-160.80x800.11



ТЕХНИЧЕСКАЯ ХАРАКТЕРИСТИКА

| | |
|----------------------------|----|
| Номинальное давление, МПа | 20 |
| Максимальное давление, МПа | 24 |

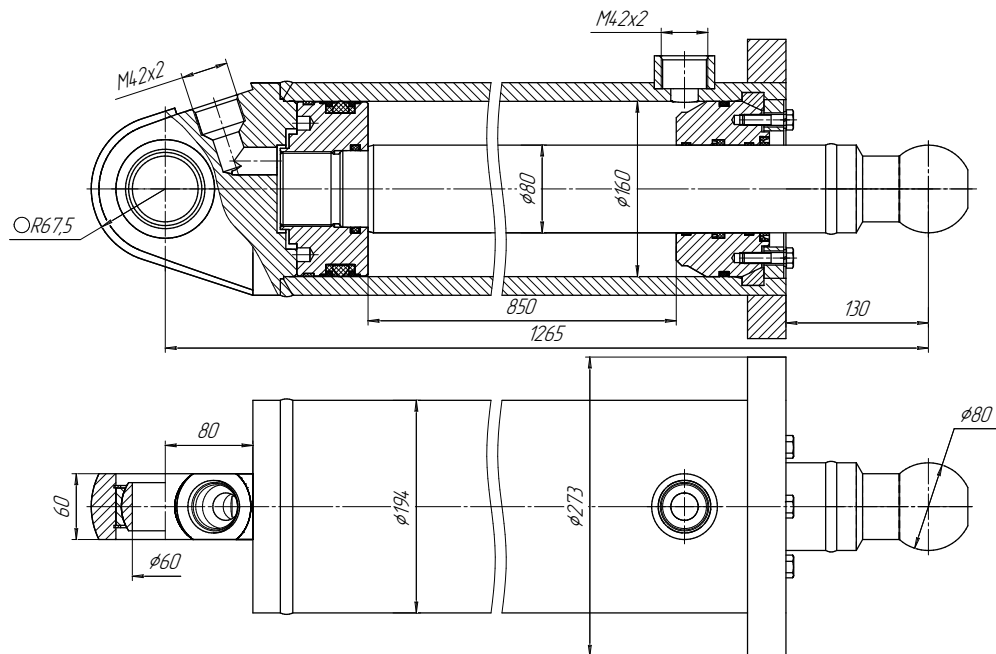
ЦГ-160.80x800.31-01



ТЕХНИЧЕСКАЯ ХАРАКТЕРИСТИКА

| | |
|----------------------------|----|
| Номинальное давление, МПа | 20 |
| Максимальное давление, МПа | 24 |

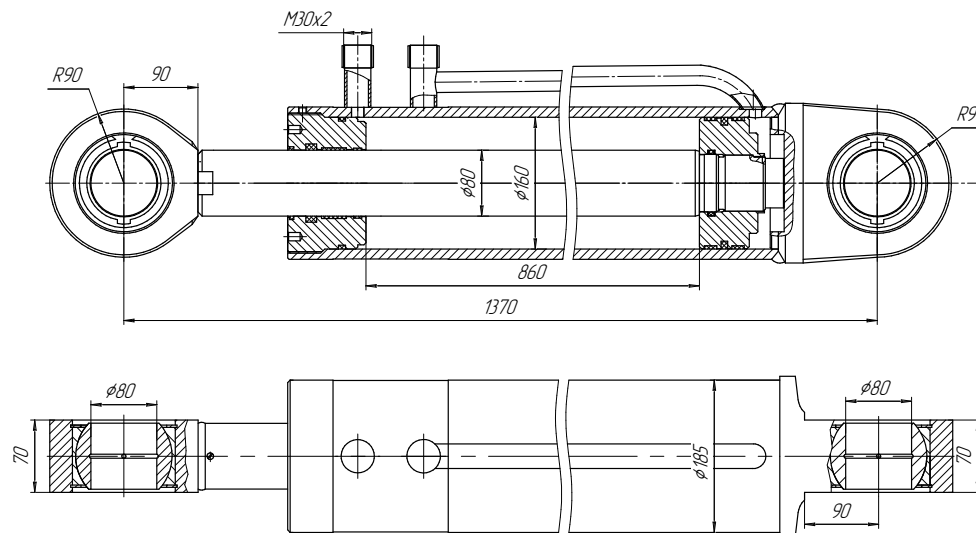
ЦГ-160.80x850.15



ТЕХНИЧЕСКАЯ ХАРАКТЕРИСТИКА

| | |
|----------------------------|----|
| Номинальное давление, МПа | 16 |
| Максимальное давление, МПа | 20 |

ЦГ-160.80x860.11

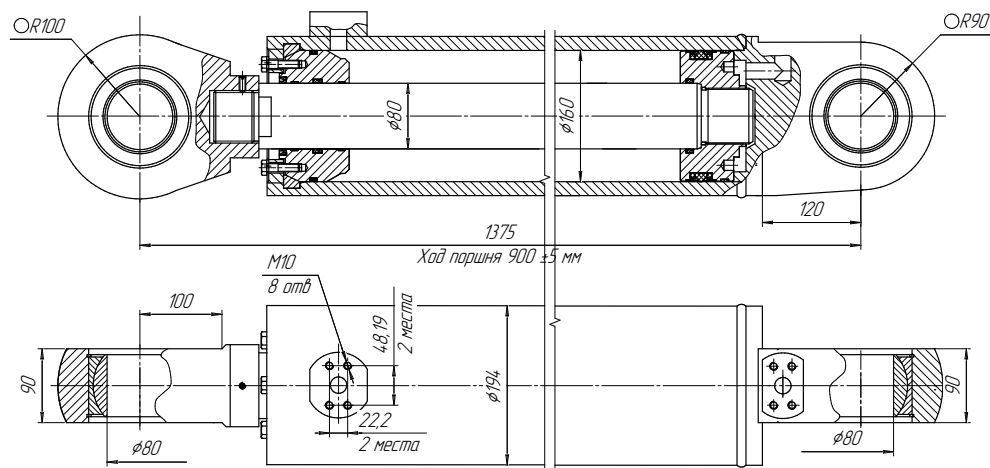


ТЕХНИЧЕСКАЯ ХАРАКТЕРИСТИКА

| | |
|----------------------------|----|
| Номинальное давление, МПа | 16 |
| Максимальное давление, МПа | 20 |

ПОРШНЕВЫЕ ГИДРОЦИЛИНДРЫ
ДИАМЕТРОМ 160 ММ

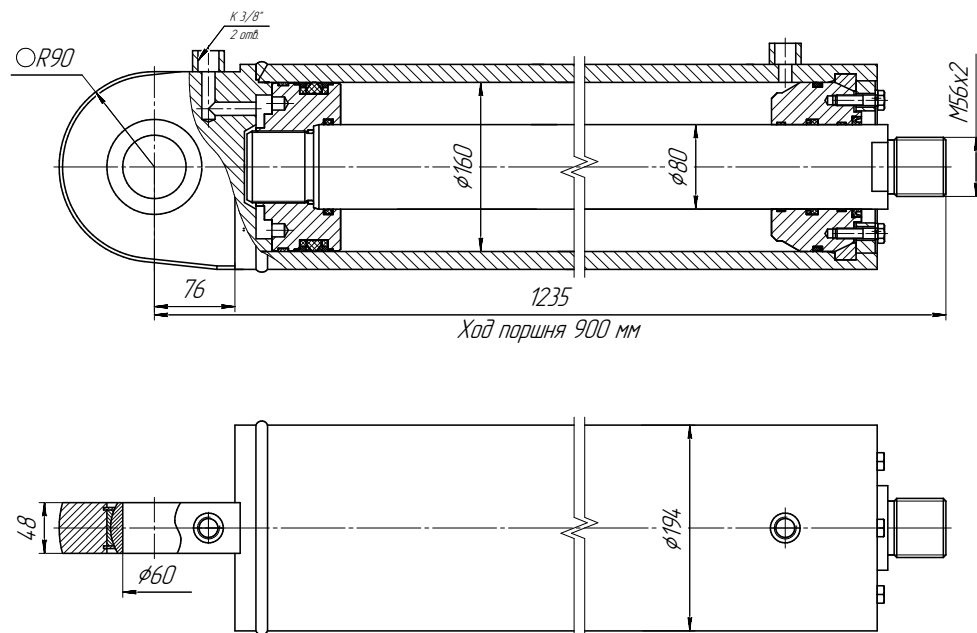
ЦГ-160.80x900.11



ТЕХНИЧЕСКАЯ ХАРАКТЕРИСТИКА

| | |
|----------------------------|----|
| Номинальное давление, МПа | 20 |
| Максимальное давление, МПа | 25 |

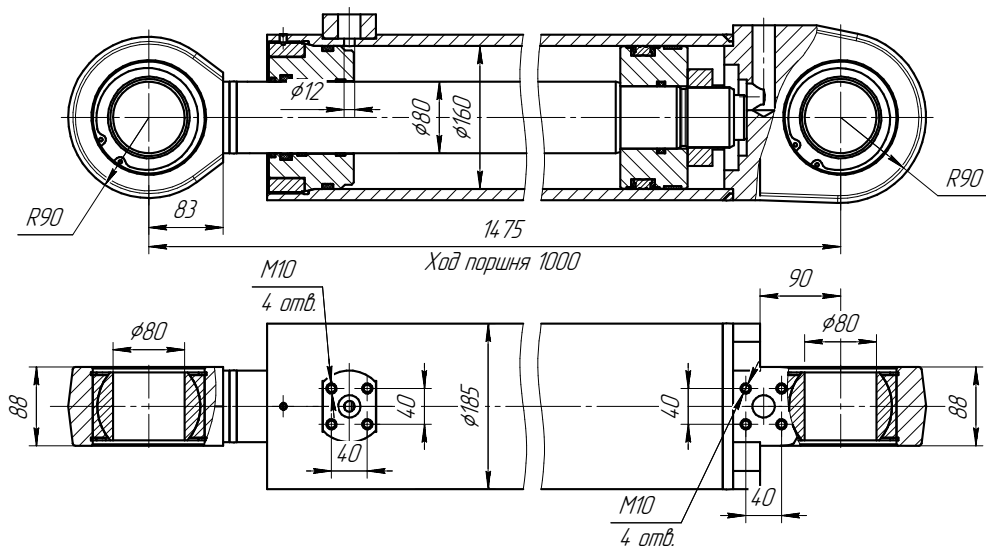
ЦГ-160.80x900.13



ТЕХНИЧЕСКАЯ ХАРАКТЕРИСТИКА

| | |
|----------------------------|------|
| Номинальное давление, МПа | 18 |
| Максимальное давление, МПа | 22,5 |

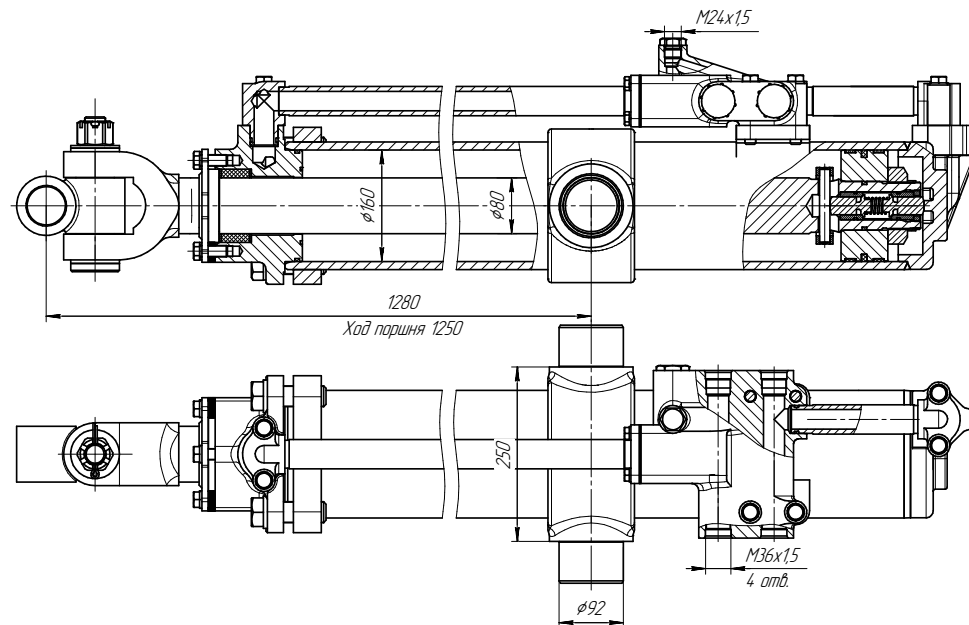
ЦГ-160.80x1000.11



ТЕХНИЧЕСКАЯ ХАРАКТЕРИСТИКА

| | |
|----------------------------|----|
| Номинальное давление, МПа | 16 |
| Максимальное давление, МПа | 20 |

ЦГ-160.80x1250.47

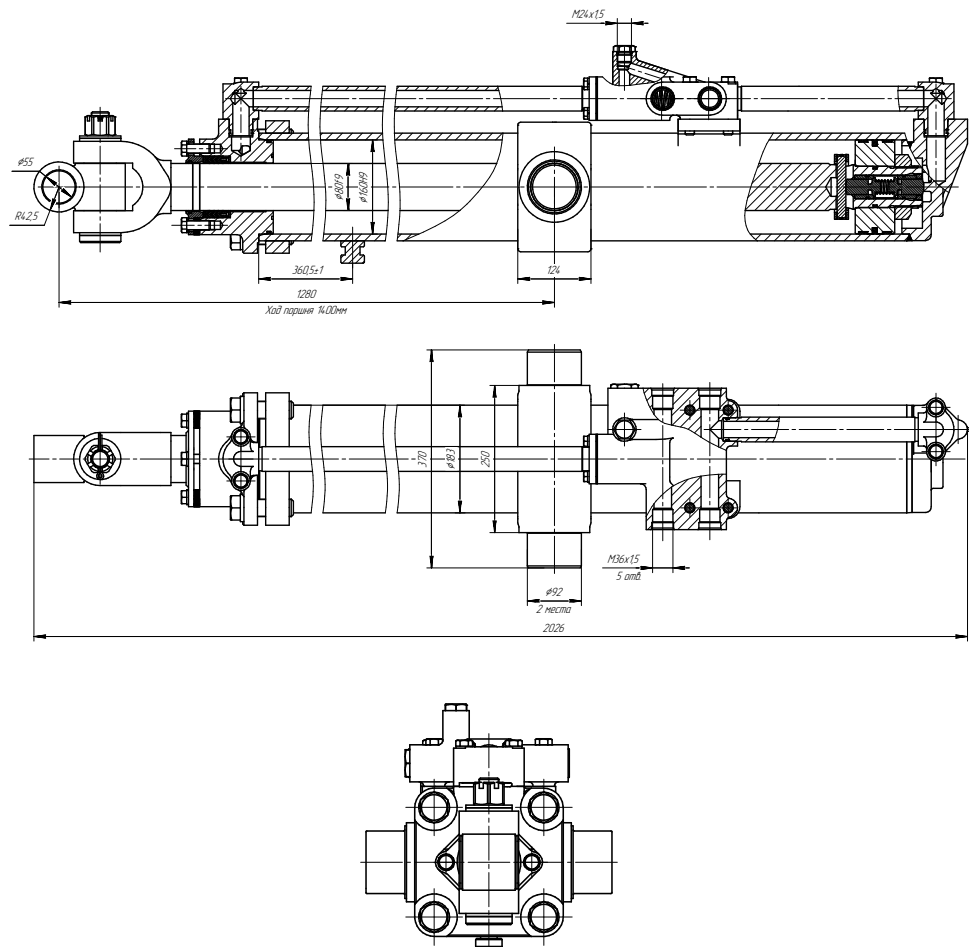


ТЕХНИЧЕСКАЯ ХАРАКТЕРИСТИКА

| | |
|----------------------------|----|
| Номинальное давление, МПа | 16 |
| Максимальное давление, МПа | 20 |

ПОРШНЕВЫЕ ГИДРОЦИЛИНДРЫ
ДИАМЕТРОМ 160 ММ

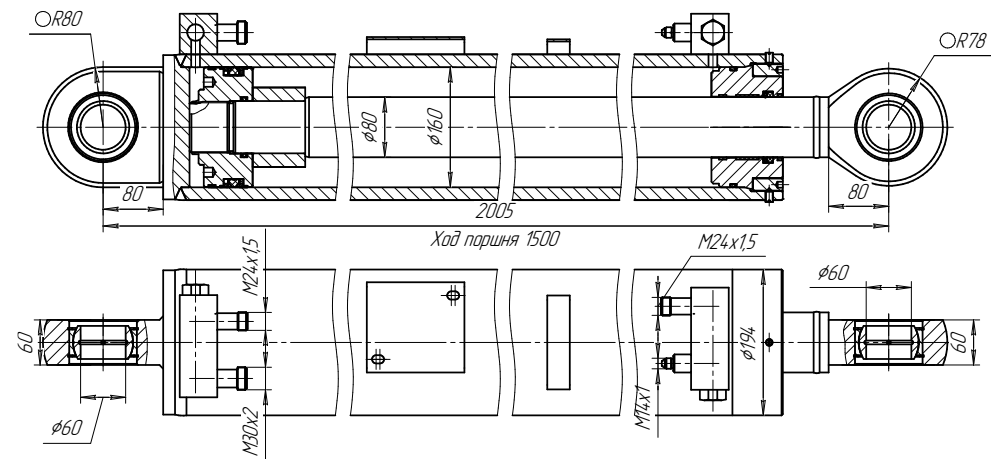
ЦГ-160.80x1400.47



ТЕХНИЧЕСКАЯ ХАРАКТЕРИСТИКА

| | |
|----------------------------|----|
| Номинальное давление, МПа | 16 |
| Максимальное давление, МПа | 20 |

ЦГ-160.80x1500.11

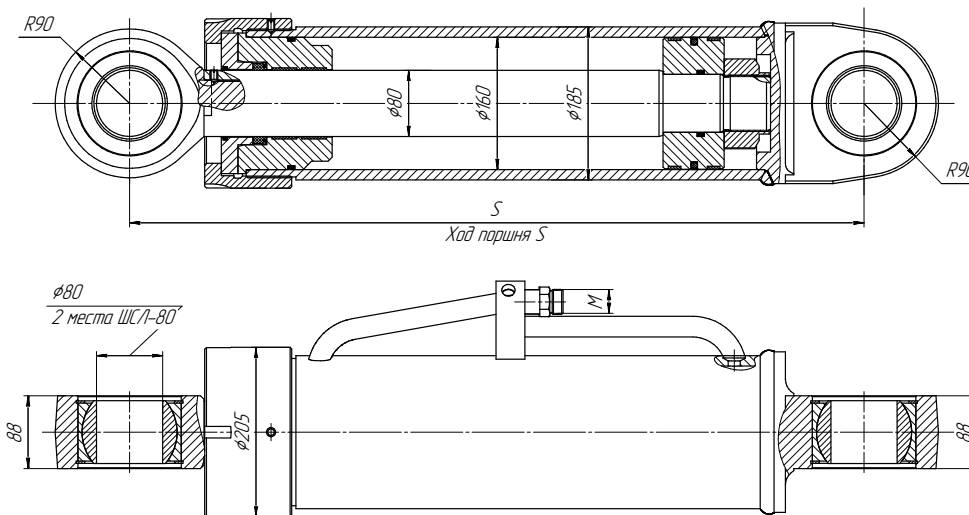
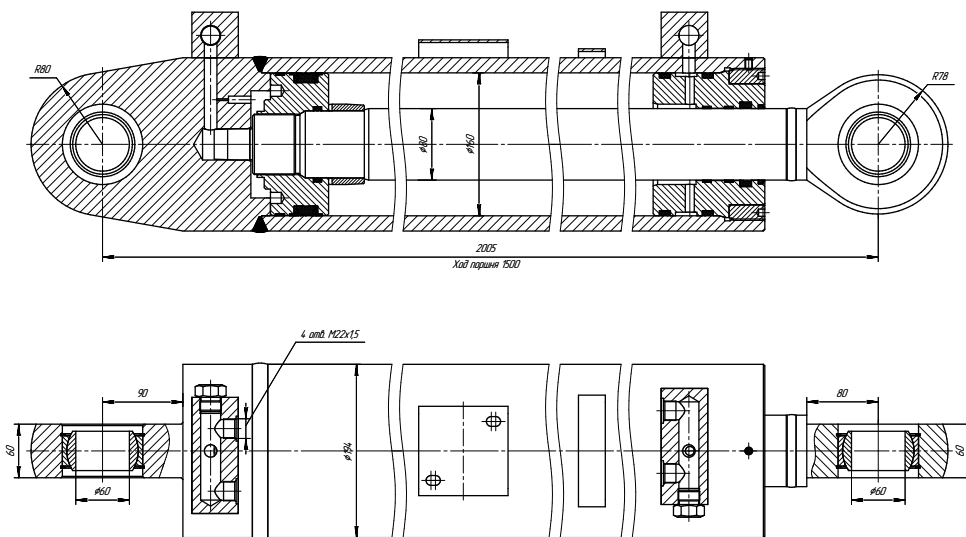


ТЕХНИЧЕСКАЯ ХАРАКТЕРИСТИКА

| | |
|----------------------------|----|
| Номинальное давление, МПа | 24 |
| Максимальное давление, МПа | 32 |

ЦГ-160.80x1500.11 - 02

ЦГ-160.80xS.11



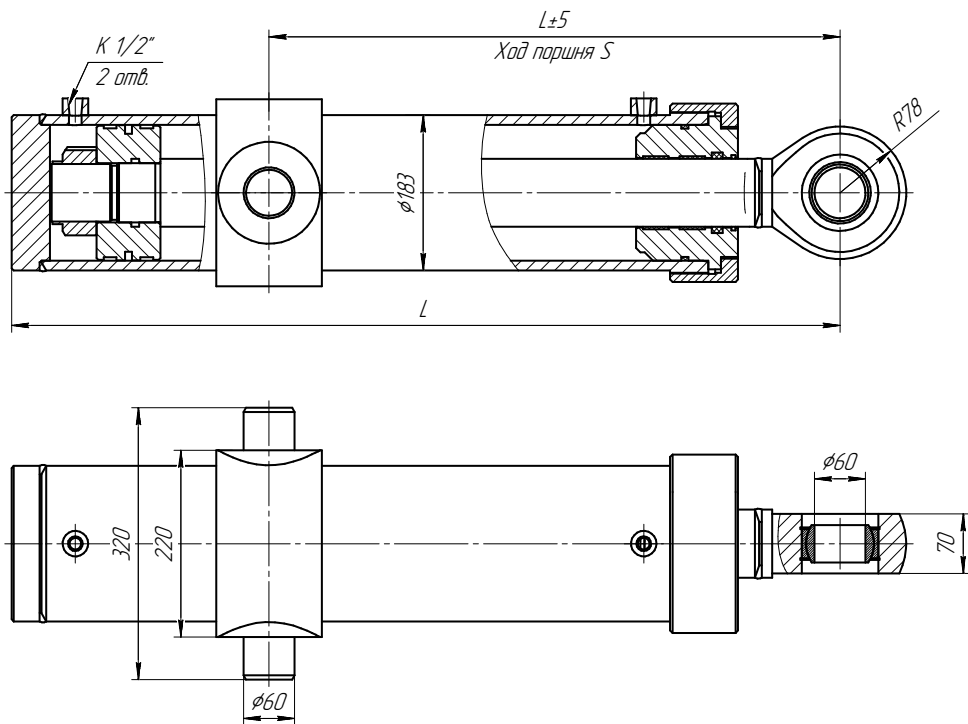
ТЕХНИЧЕСКАЯ ХАРАКТЕРИСТИКА

| | |
|----------------------------|----|
| Номинальное давление, МПа | 29 |
| Максимальное давление, МПа | 35 |

ТЕХНИЧЕСКАЯ ХАРАКТЕРИСТИКА

| | |
|----------------------------|----|
| Номинальное давление, МПа | 20 |
| Максимальное давление, МПа | 25 |

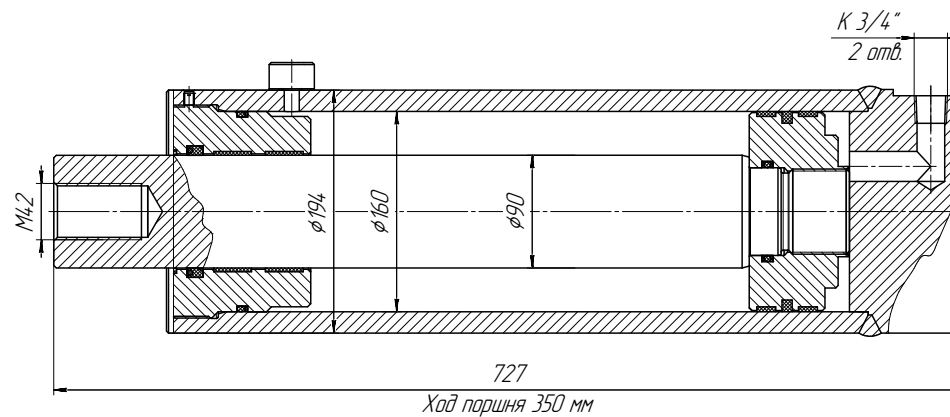
ЦГ-160.80xS.31



ТЕХНИЧЕСКАЯ ХАРАКТЕРИСТИКА

| | |
|----------------------------|----|
| Номинальное давление, МПа | 16 |
| Максимальное давление, МПа | 20 |

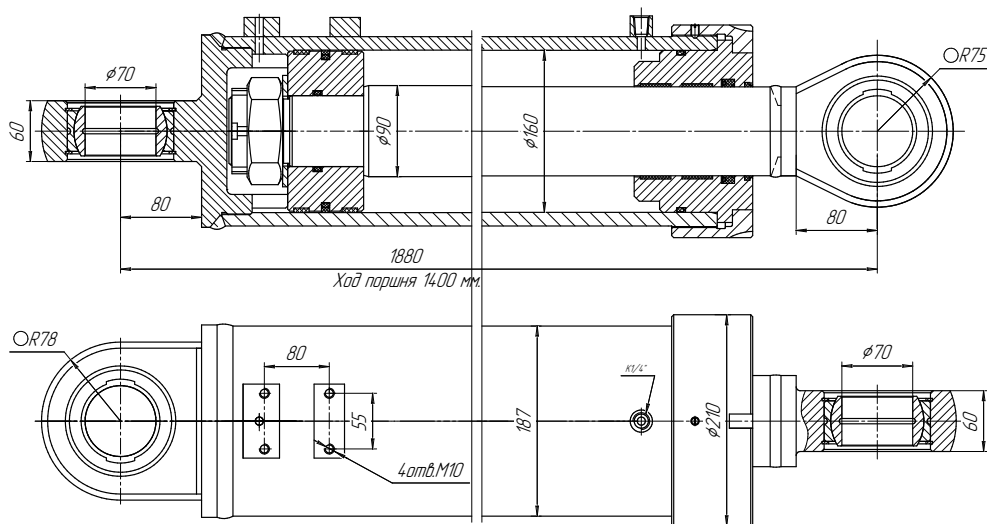
ЦГ-160.90x350.59



ТЕХНИЧЕСКАЯ ХАРАКТЕРИСТИКА

| | |
|----------------------------|----|
| Номинальное давление, МПа | 16 |
| Максимальное давление, МПа | 20 |

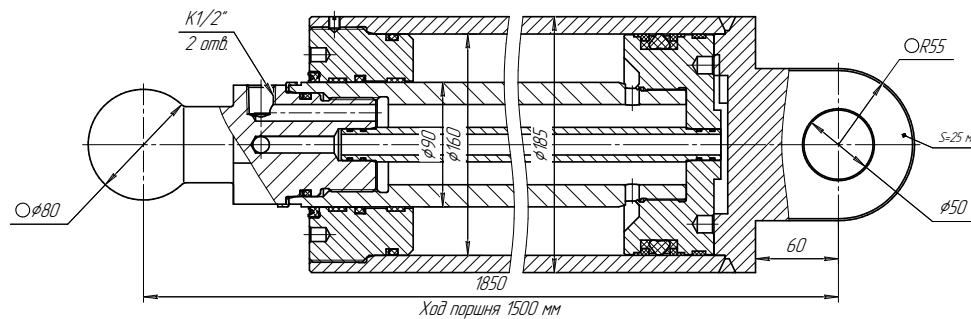
ЦГ-160.90x1400.11



ТЕХНИЧЕСКАЯ ХАРАКТЕРИСТИКА

| | |
|----------------------------|----|
| Номинальное давление, МПа | 16 |
| Максимальное давление, МПа | 20 |

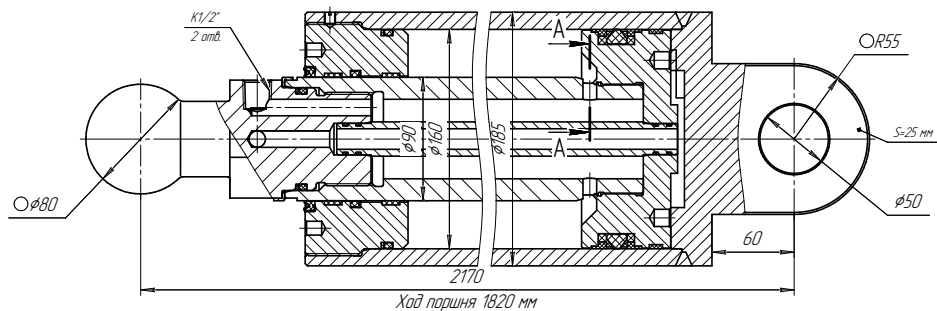
ЦГ-160.90x1500.25



ТЕХНИЧЕСКАЯ ХАРАКТЕРИСТИКА

| | |
|----------------------------|----|
| Номинальное давление, МПа | 16 |
| Максимальное давление, МПа | 20 |

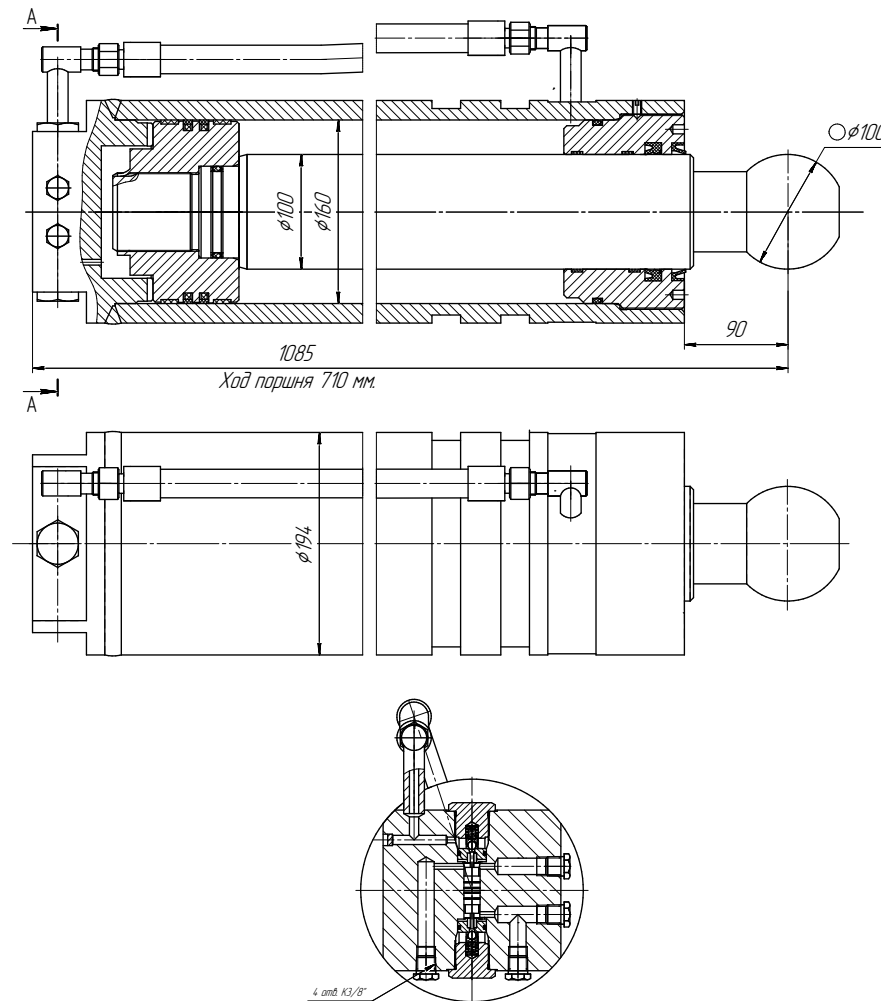
ЦГ-160.90x1820.25



ТЕХНИЧЕСКАЯ ХАРАКТЕРИСТИКА

| | |
|----------------------------|----|
| Номинальное давление, МПа | 16 |
| Максимальное давление, МПа | 20 |

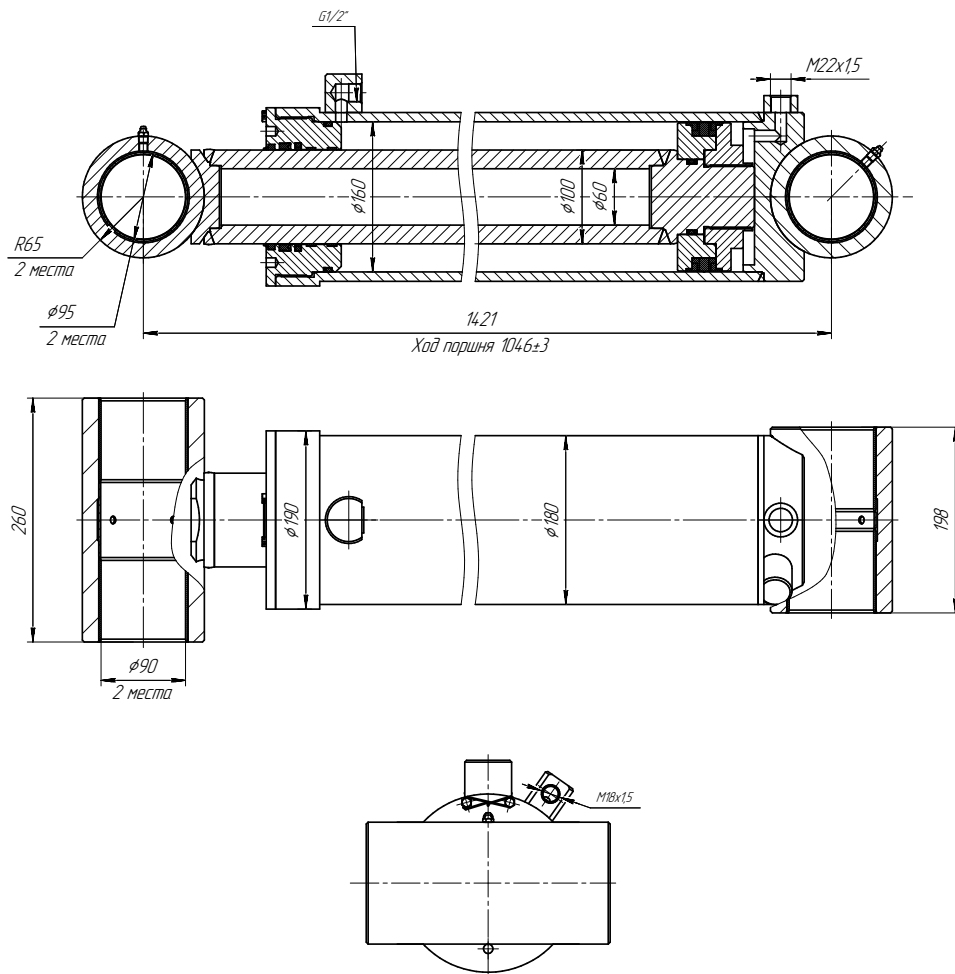
ЦГ-160.100x710.55



ТЕХНИЧЕСКАЯ ХАРАКТЕРИСТИКА

| | |
|----------------------------|----|
| Номинальное давление, МПа | 16 |
| Максимальное давление, МПа | 20 |

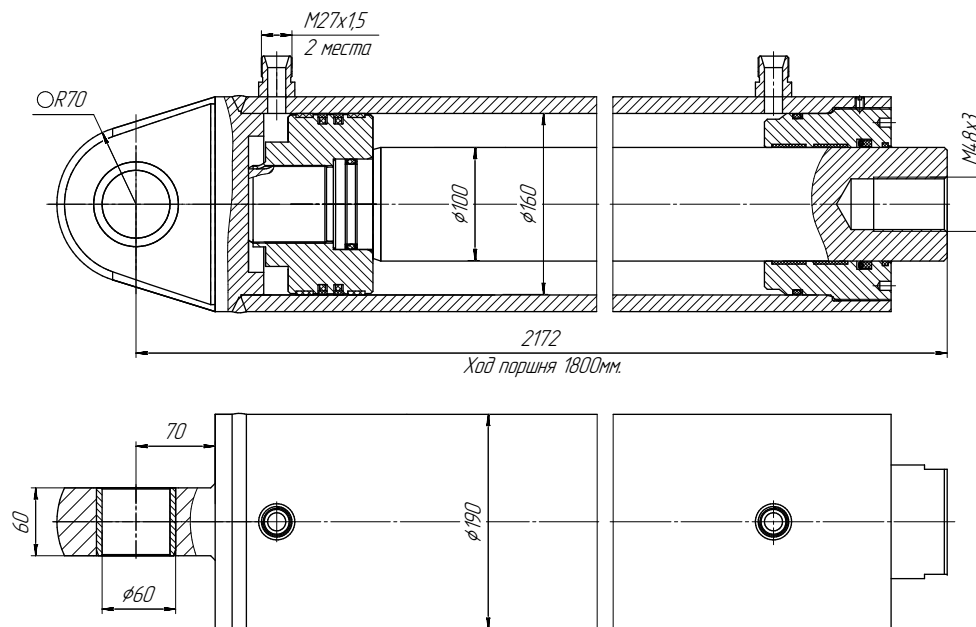
ЦГ-160.100x1046.22



ТЕХНИЧЕСКАЯ ХАРАКТЕРИСТИКА

| | |
|----------------------------|----|
| Номинальное давление, МПа | 32 |
| Максимальное давление, МПа | 40 |

ЦГ-160.100x1800.24



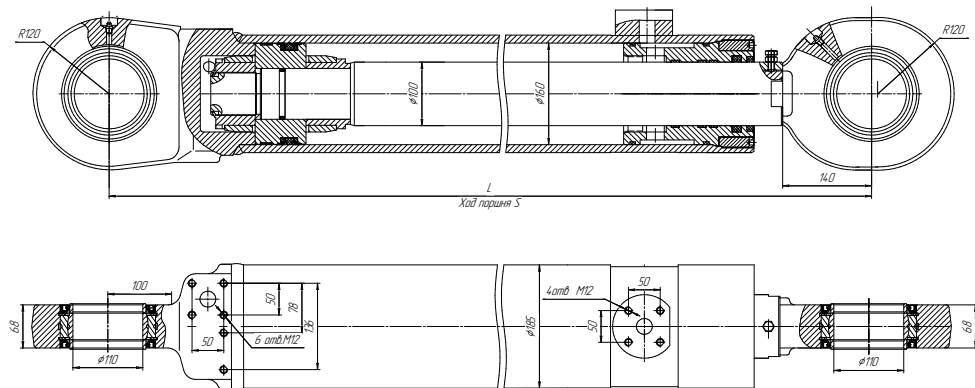
ТЕХНИЧЕСКАЯ ХАРАКТЕРИСТИКА

| | |
|----------------------------|----|
| Номинальное давление, МПа | 16 |
| Максимальное давление, МПа | 20 |



ПОРШНЕВЫЕ ГИДРОЦИЛИНДРЫ
 ДИАМЕТРОМ 160 ММ

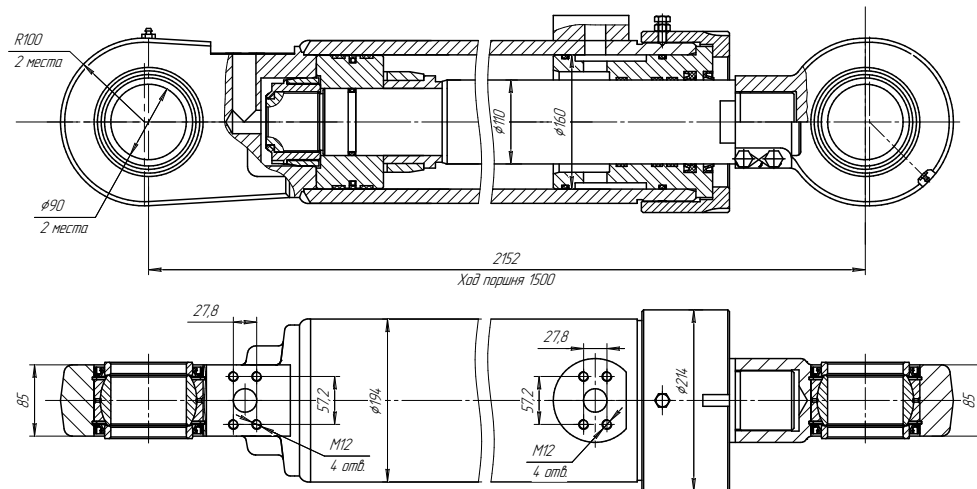
ЦГ-160.100хS.11



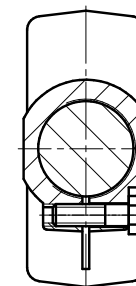
ТЕХНИЧЕСКАЯ ХАРАКТЕРИСТИКА

| | |
|----------------------------|----|
| Номинальное давление, МПа | 28 |
| Максимальное давление, МПа | 32 |

ЦГ-160.110х1500.11



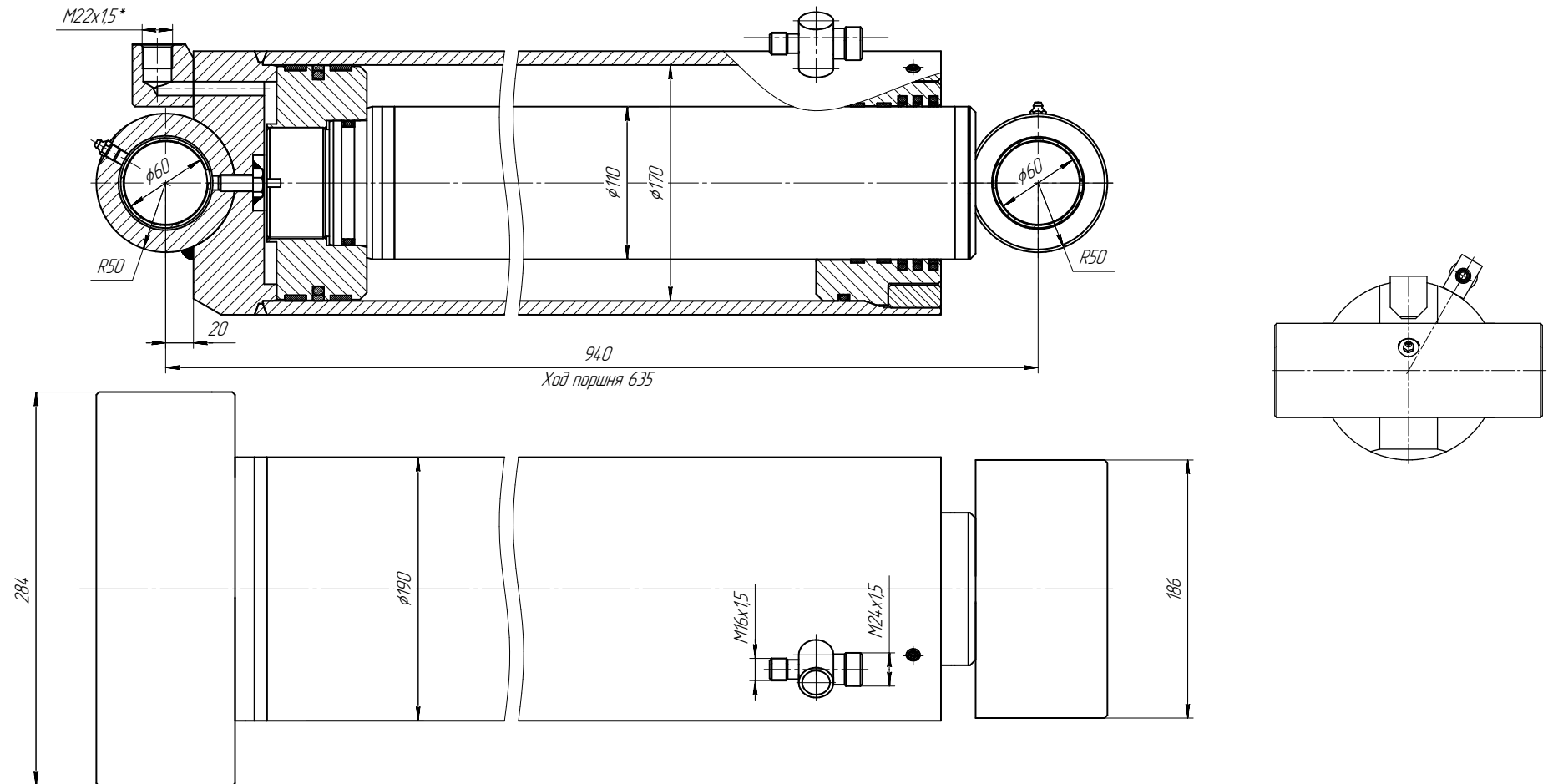
Б-Б



ТЕХНИЧЕСКАЯ ХАРАКТЕРИСТИКА

| | |
|----------------------------|----|
| Номинальное давление, МПа | 32 |
| Максимальное давление, МПа | 40 |

ЦГ-170.110х635.22



ТЕХНИЧЕСКАЯ ХАРАКТЕРИСТИКА

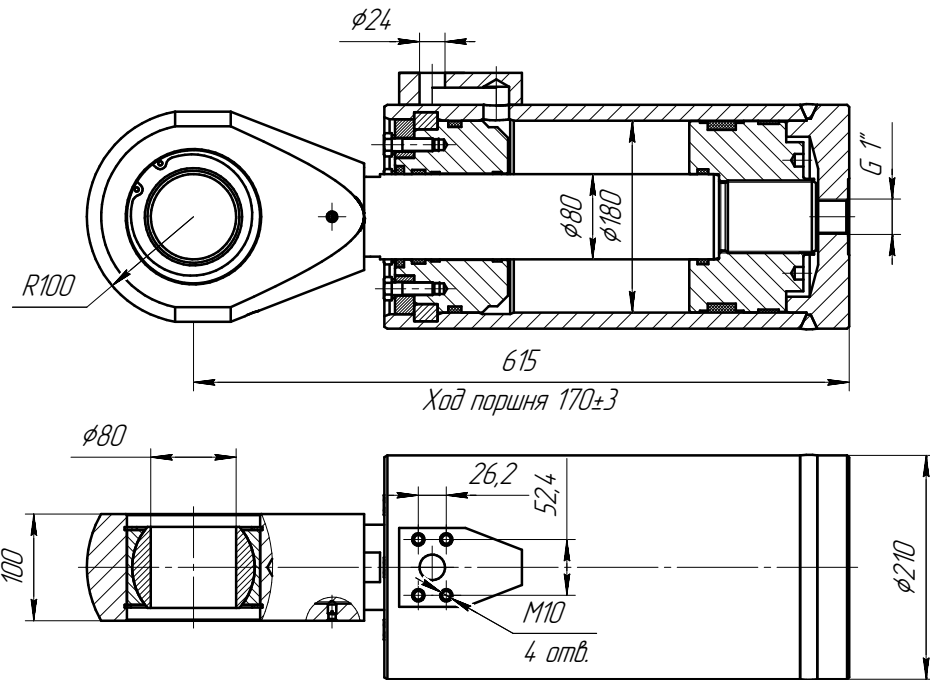
| | |
|----------------------------|----|
| Номинальное давление, МПа | 12 |
| Максимальное давление, МПа | 23 |

АКТУАЛЬНО НА МОМЕНТ ПУБЛИКАЦИИ. ДОПОЛНИТЕЛЬНАЯ ИНФОРМАЦИЯ ПРЕДОСТАВЛЯЕТСЯ ПО ЗАПРОСУ.



ПОРШНЕВЫЕ ГИДРОЦИЛИНДРЫ
ДИАМЕТРОМ 180 ММ

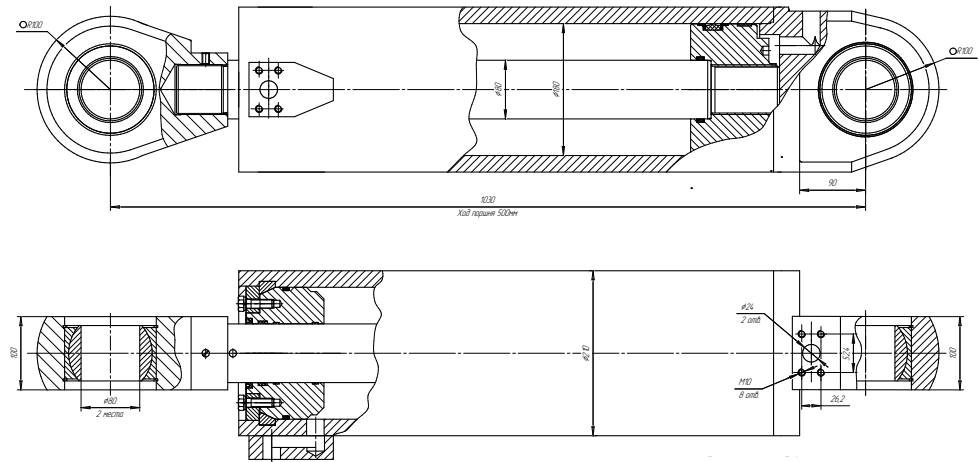
ЦГ-180.80x170.62



ТЕХНИЧЕСКАЯ ХАРАКТЕРИСТИКА

| | |
|----------------------------|----|
| Номинальное давление, МПа | 20 |
| Максимальное давление, МПа | 25 |

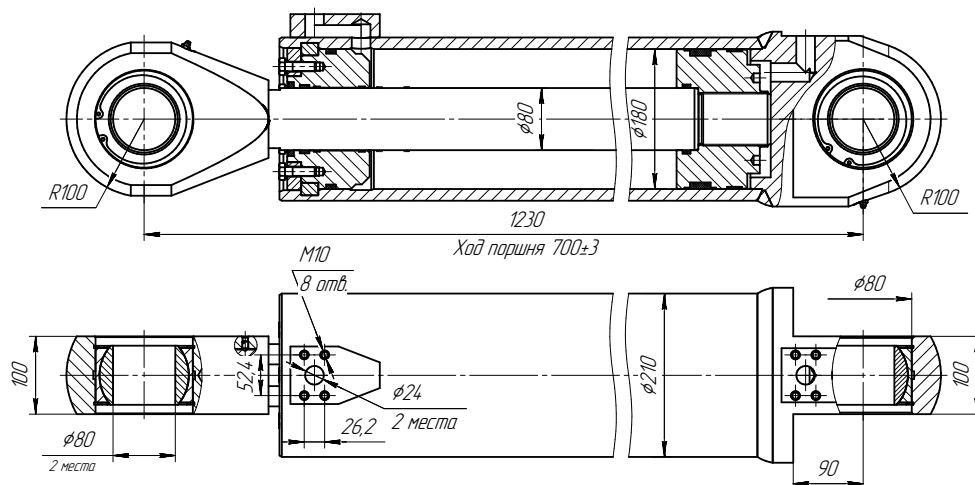
ЦГ-180.80x500.11



ТЕХНИЧЕСКАЯ ХАРАКТЕРИСТИКА

| | |
|----------------------------|----|
| Номинальное давление, МПа | 20 |
| Максимальное давление, МПа | 24 |

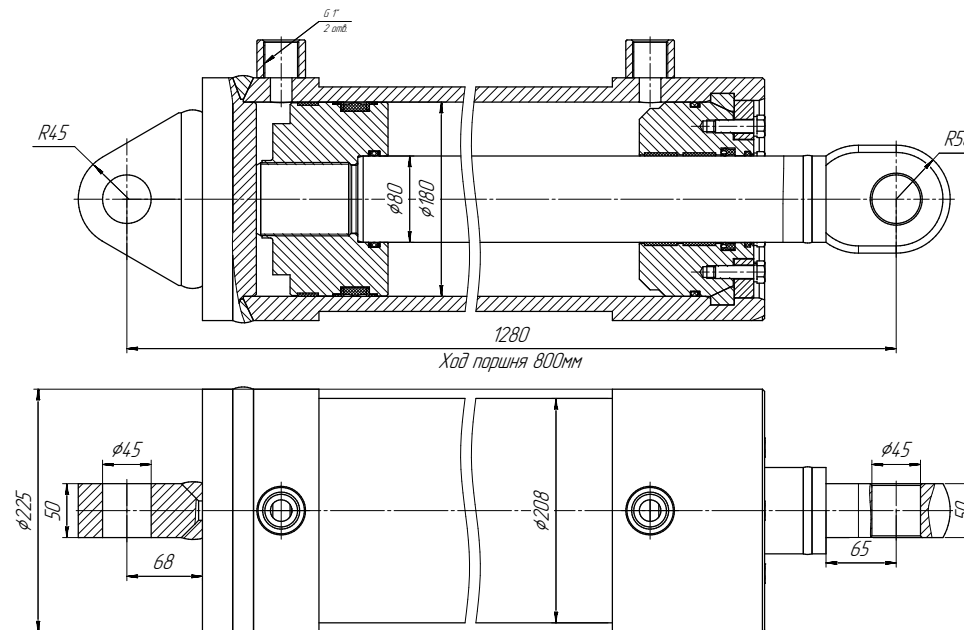
ЦГ-180.80x700.11



ТЕХНИЧЕСКАЯ ХАРАКТЕРИСТИКА

| | |
|----------------------------|----|
| Номинальное давление, МПа | 20 |
| Максимальное давление, МПа | 25 |

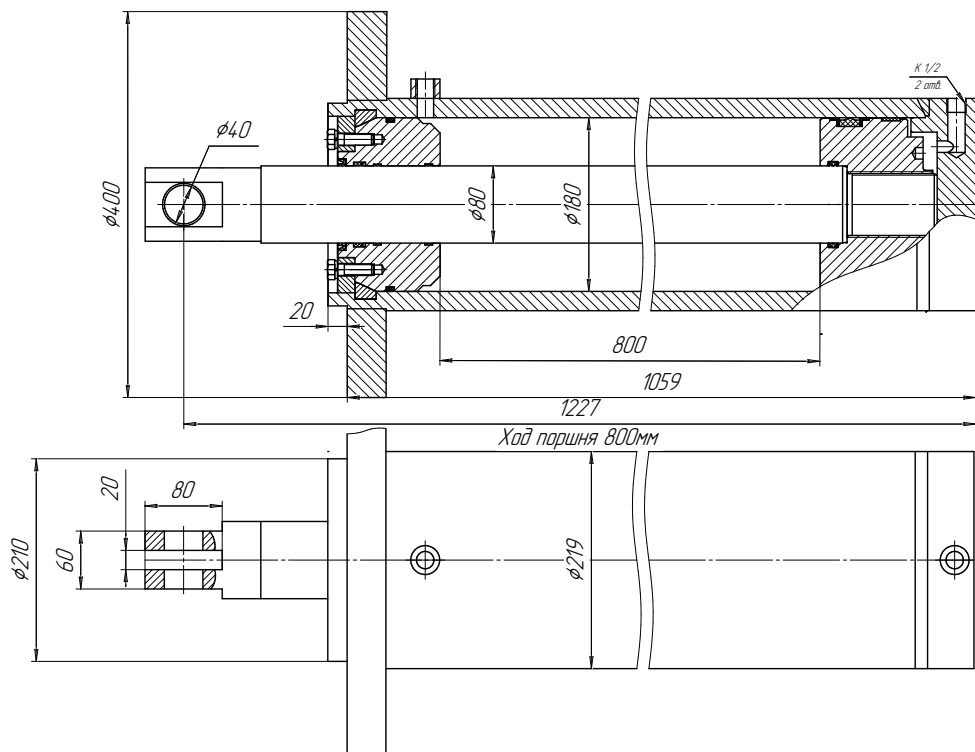
ЦГ-180.80x800.17



ТЕХНИЧЕСКАЯ ХАРАКТЕРИСТИКА

| | |
|----------------------------|----|
| Номинальное давление, МПа | 16 |
| Максимальное давление, МПа | 20 |

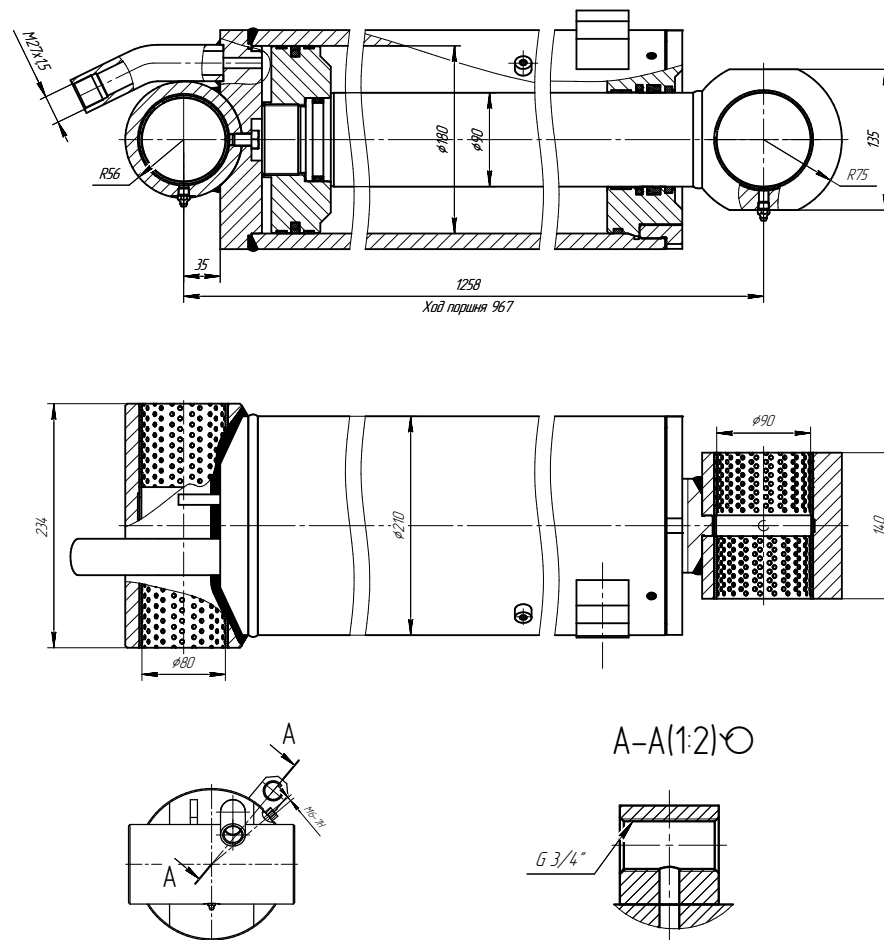
ЦГ-180.80x800.43



ТЕХНИЧЕСКАЯ ХАРАКТЕРИСТИКА

| | |
|----------------------------|----|
| Номинальное давление, МПа | 20 |
| Максимальное давление, МПа | 25 |

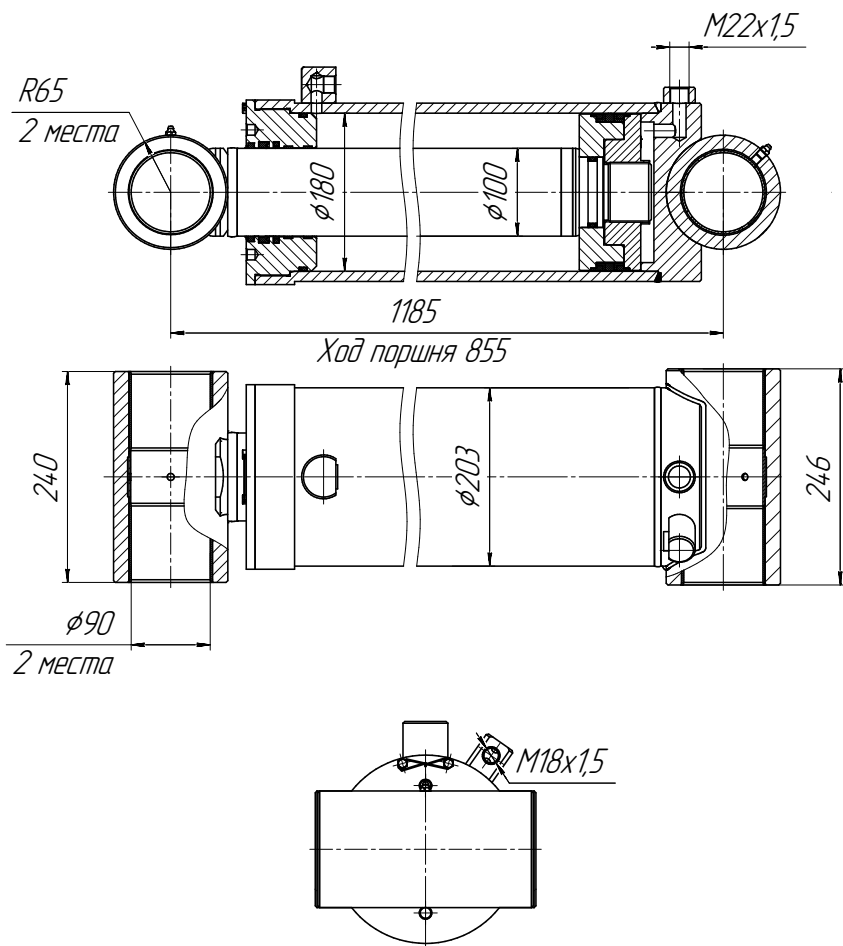
ЦГ-180.90x967.22



ТЕХНИЧЕСКАЯ ХАРАКТЕРИСТИКА

| | |
|----------------------------|----|
| Номинальное давление, МПа | 26 |
| Максимальное давление, МПа | 26 |

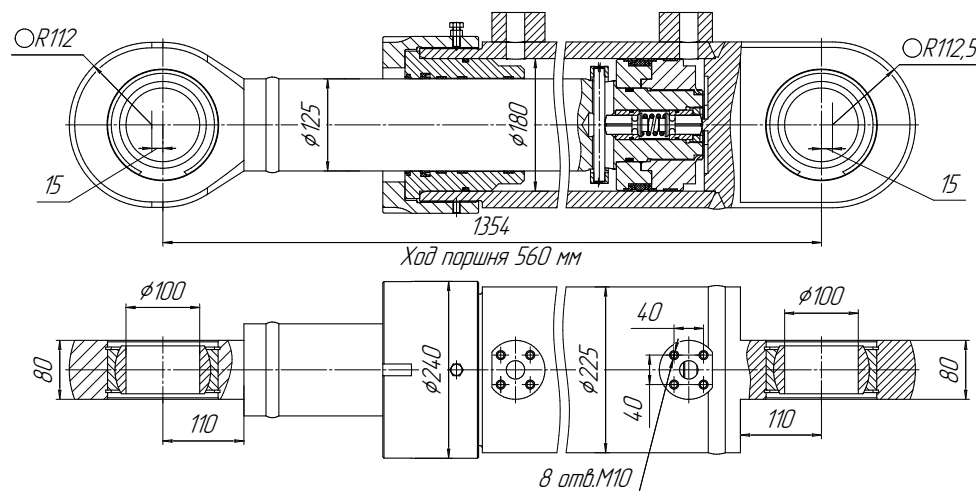
ЦГ-180.100x855.22



ТЕХНИЧЕСКАЯ ХАРАКТЕРИСТИКА

| | |
|----------------------------|----|
| Номинальное давление, МПа | 32 |
| Максимальное давление, МПа | 40 |

ЦГ-180.125x560.11

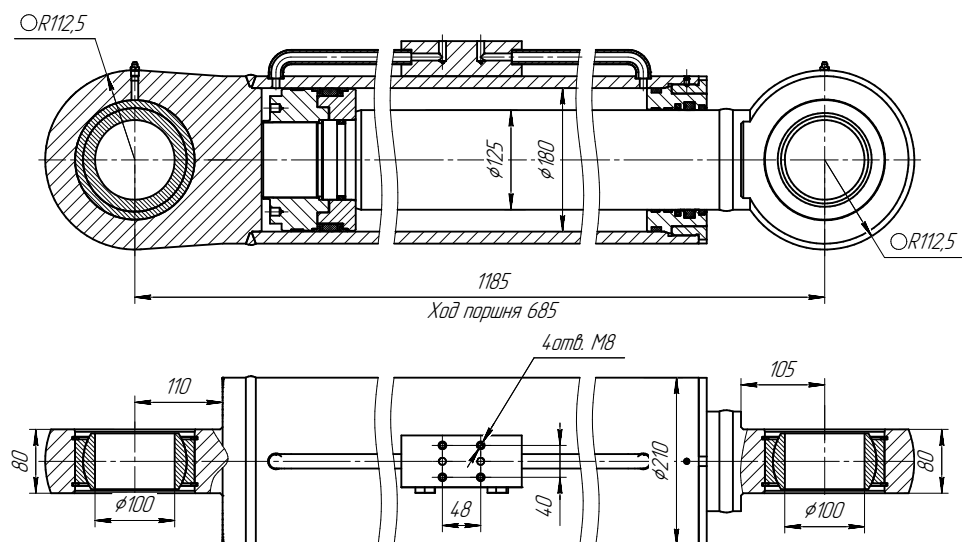


ТЕХНИЧЕСКАЯ ХАРАКТЕРИСТИКА

| | |
|----------------------------|----|
| Номинальное давление, МПа | 28 |
| Максимальное давление, МПа | 32 |

ПОРШНЕВЫЕ ГИДРОЦИЛИНДРЫ
ДИАМЕТРОМ 180 ММ

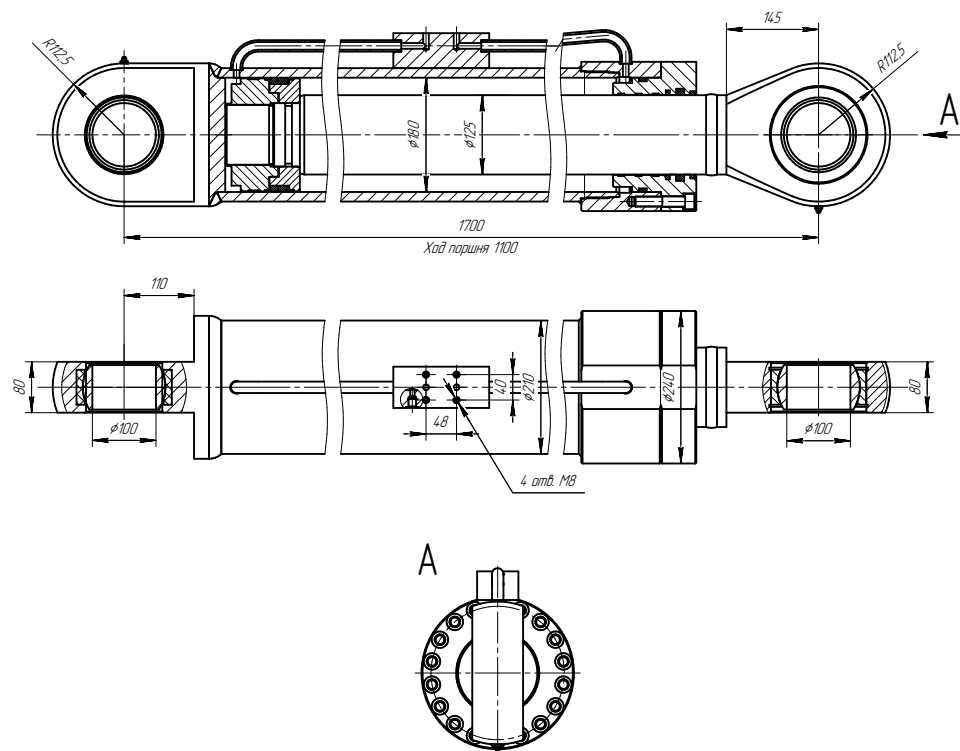
ЦГ-180.125x685.11



ТЕХНИЧЕСКАЯ ХАРАКТЕРИСТИКА

| | |
|----------------------------|------|
| Номинальное давление, МПа | 25 |
| Максимальное давление, МПа | 37,5 |

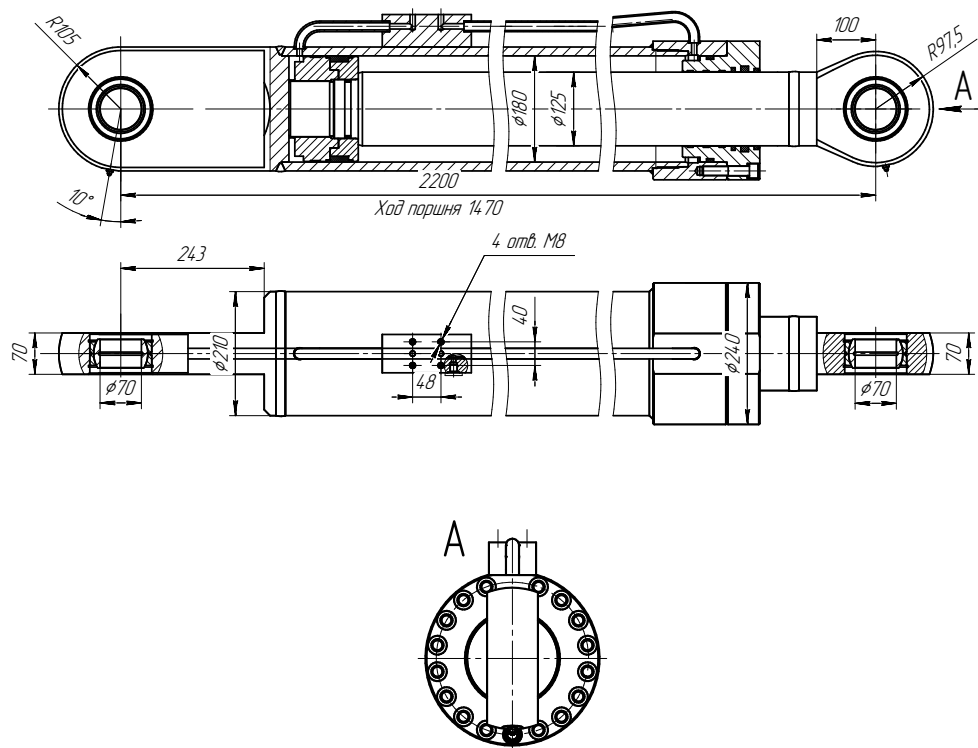
ЦГ-180.125x1100.11



ТЕХНИЧЕСКАЯ ХАРАКТЕРИСТИКА

| | |
|----------------------------|----|
| Номинальное давление, МПа | 32 |
| Максимальное давление, МПа | 35 |

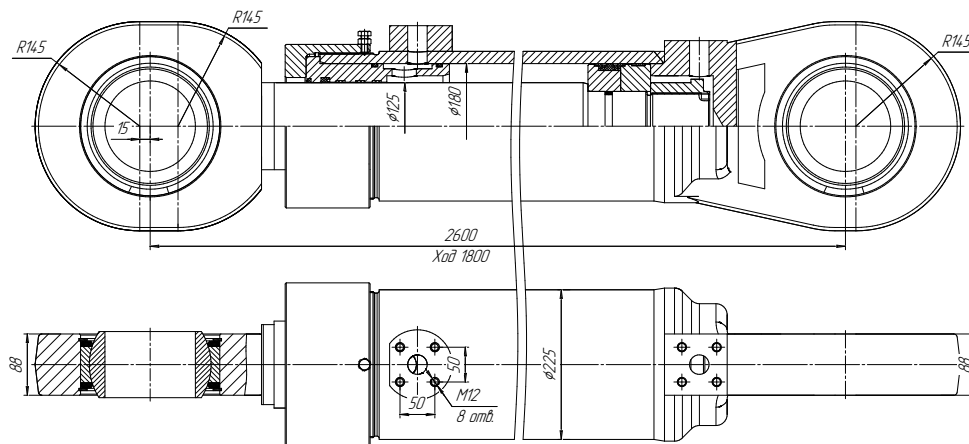
ЦГ-180.125x1470.11



ТЕХНИЧЕСКАЯ ХАРАКТЕРИСТИКА

| | |
|----------------------------|----|
| Номинальное давление, МПа | 32 |
| Максимальное давление, МПа | 35 |

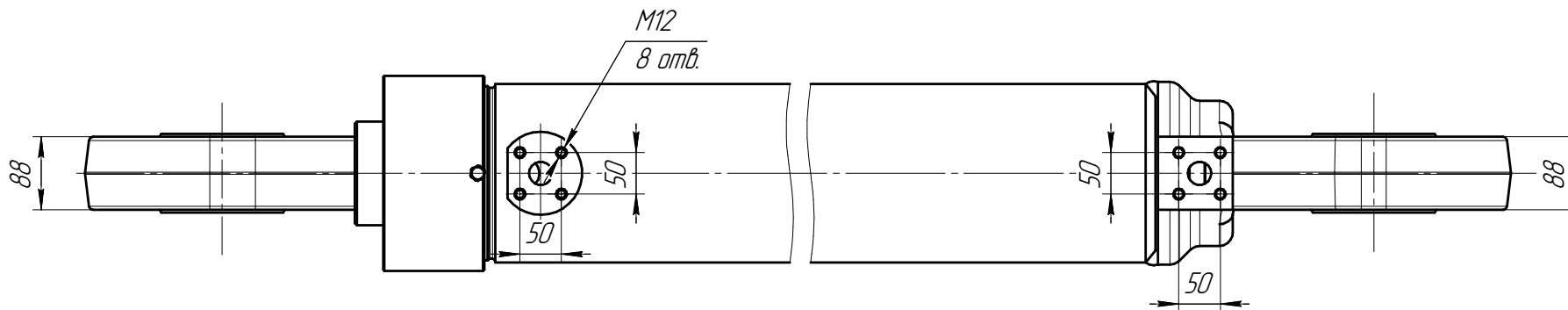
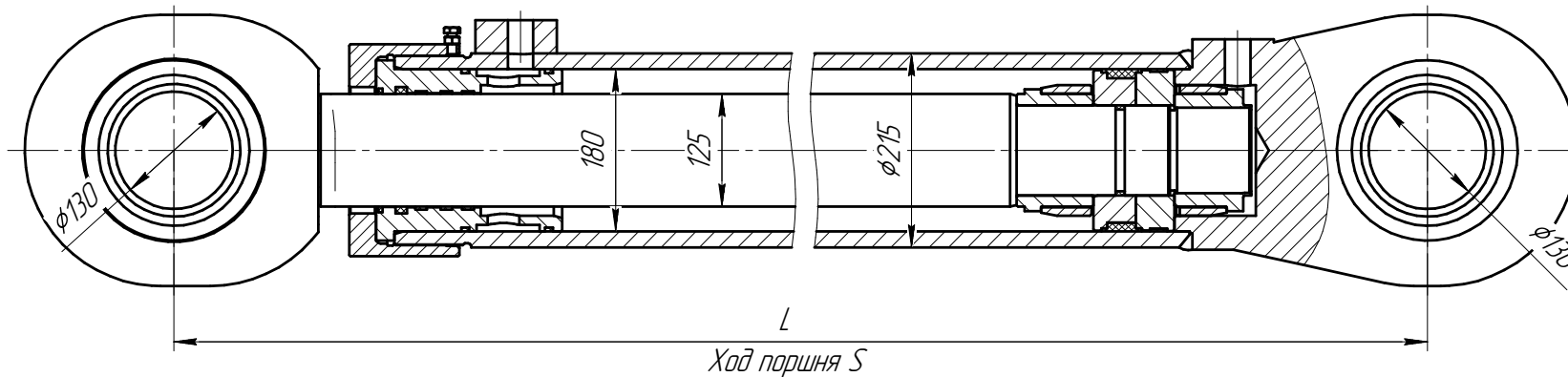
ЦГ-180.125x1800.11



ТЕХНИЧЕСКАЯ ХАРАКТЕРИСТИКА

| | |
|----------------------------|--|
| Номинальное давление, МПа | |
| Максимальное давление, МПа | |

ЦГ-180.125xS.11

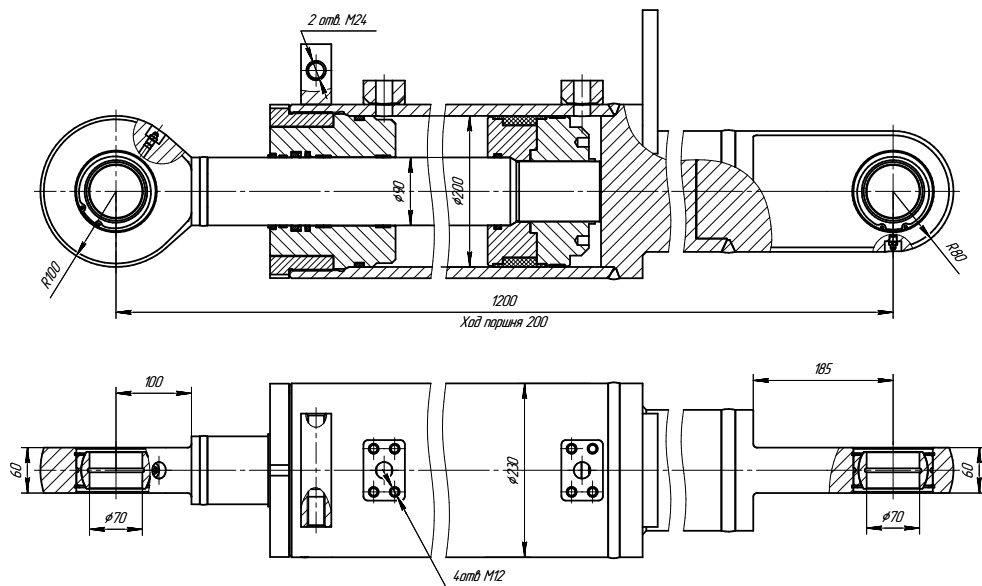


ТЕХНИЧЕСКАЯ ХАРАКТЕРИСТИКА

| | |
|----------------------------|----|
| Номинальное давление, МПа | 28 |
| Максимальное давление, МПа | 32 |

АКТУАЛЬНО НА МОМЕНТ ПУБЛИКАЦИИ. ДОПОЛНИТЕЛЬНАЯ ИНФОРМАЦИЯ ПРЕДОСТАВЛЯЕТСЯ ПО ЗАПРОСУ.

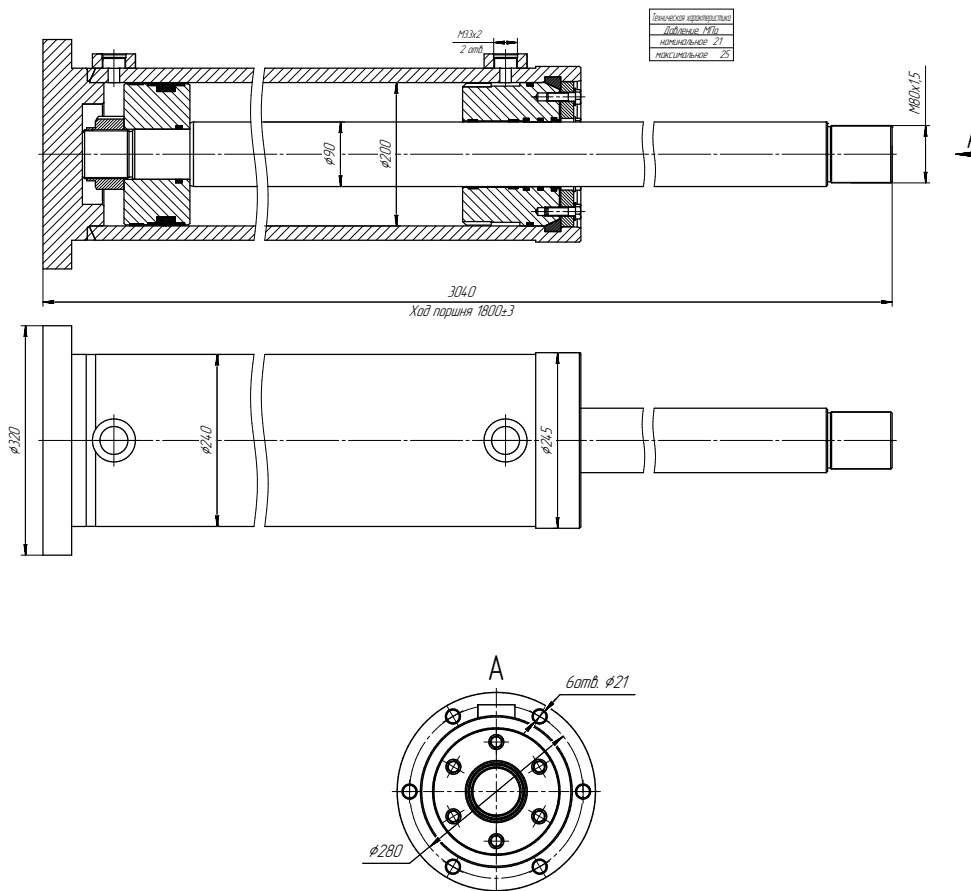
ЦГ-200.90x200.11



ТЕХНИЧЕСКАЯ ХАРАКТЕРИСТИКА

| | |
|----------------------------|----|
| Номинальное давление, МПа | 25 |
| Максимальное давление, МПа | 30 |

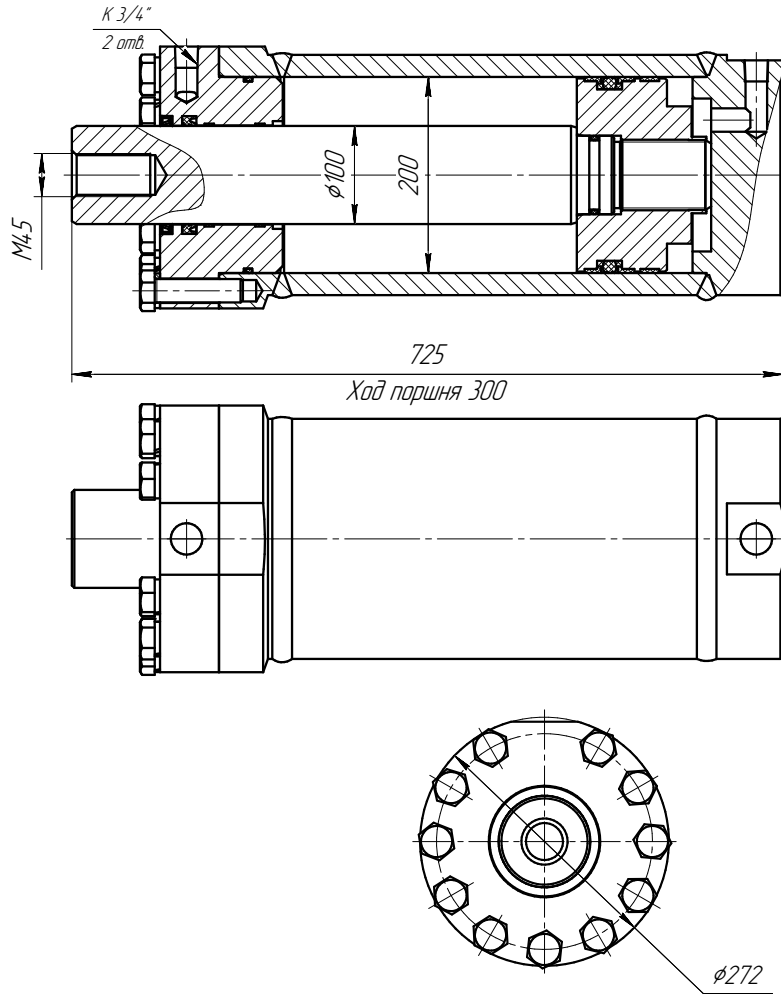
ЦГ-200.90x1800.66



ТЕХНИЧЕСКАЯ ХАРАКТЕРИСТИКА

| | |
|----------------------------|----|
| Номинальное давление, МПа | 21 |
| Максимальное давление, МПа | 25 |

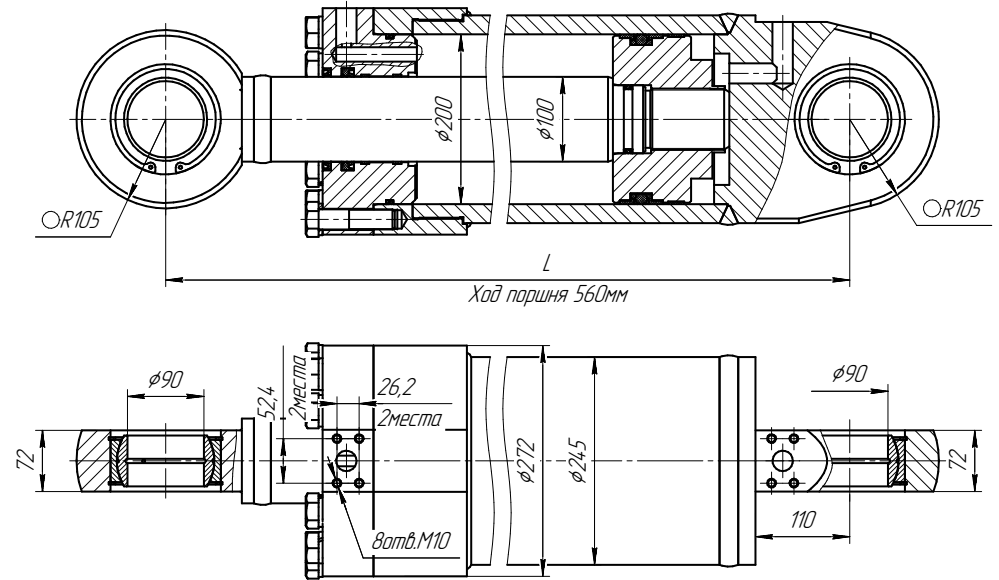
ЦГ-200.100x300.59



ТЕХНИЧЕСКАЯ ХАРАКТЕРИСТИКА

| | |
|----------------------------|----|
| Номинальное давление, МПа | 16 |
| Максимальное давление, МПа | 20 |

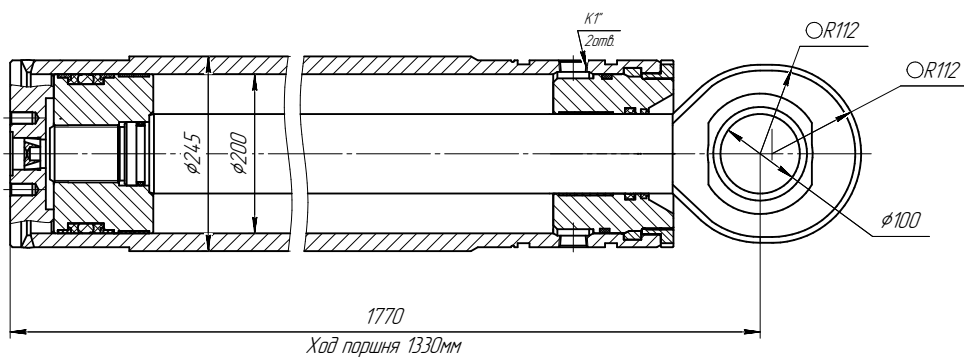
ЦГ-200.100x560.11



ТЕХНИЧЕСКАЯ ХАРАКТЕРИСТИКА

| | |
|----------------------------|----|
| Номинальное давление, МПа | 20 |
| Максимальное давление, МПа | 25 |

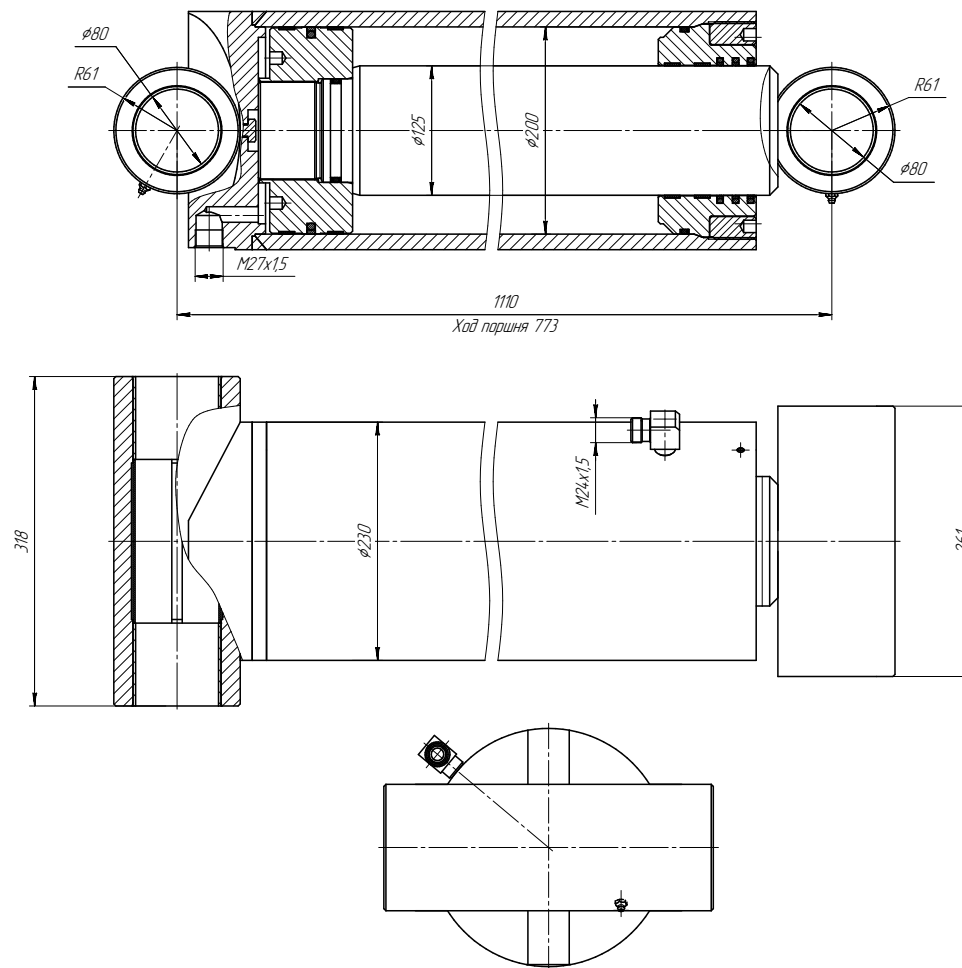
ЦГ-200.100x1330.31



ТЕХНИЧЕСКАЯ ХАРАКТЕРИСТИКА

| | |
|----------------------------|----|
| Номинальное давление, МПа | 16 |
| Максимальное давление, МПа | 20 |

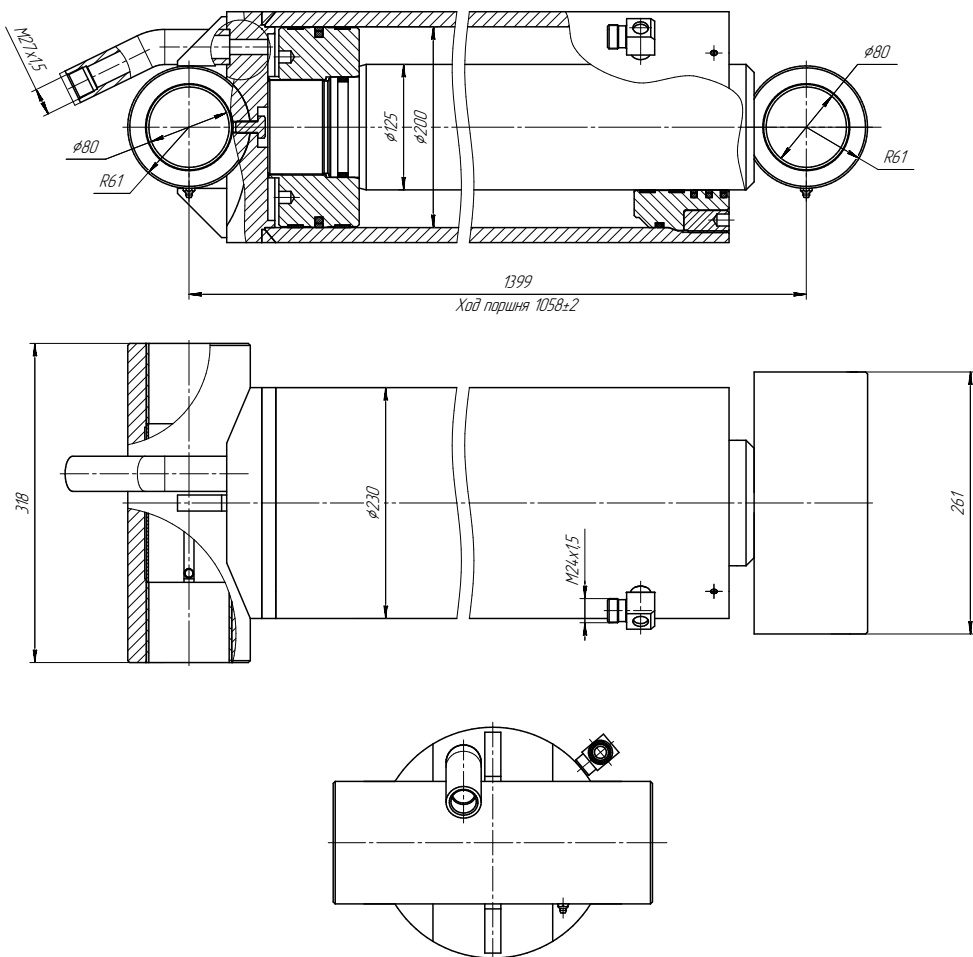
ЦГ-200.125x773.22



ТЕХНИЧЕСКАЯ ХАРАКТЕРИСТИКА

| | |
|----------------------------|----|
| Номинальное давление, МПа | 28 |
| Максимальное давление, МПа | 35 |

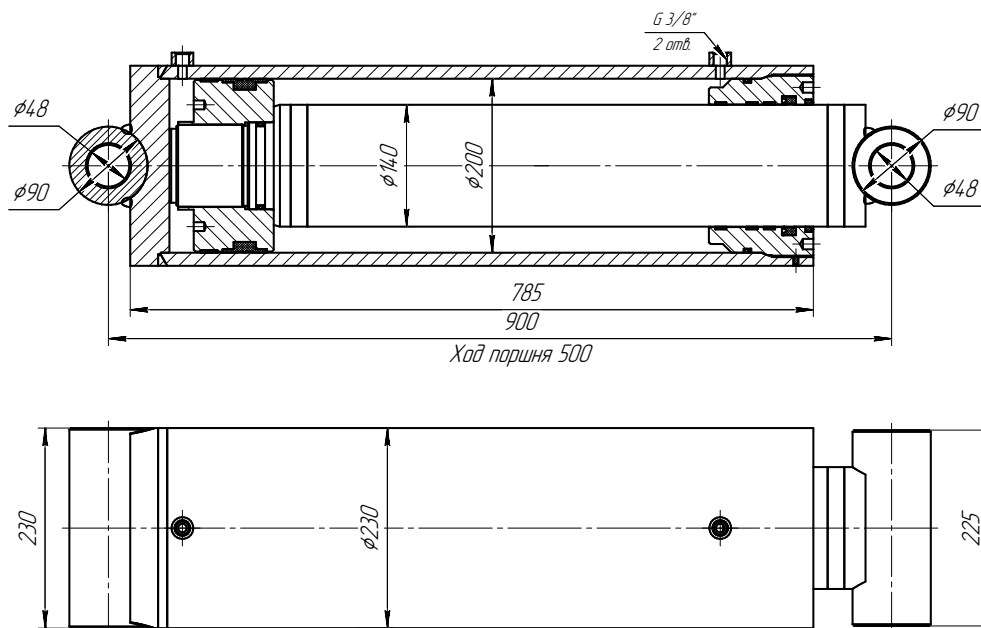
ЦГ-200.125x1058.22



ТЕХНИЧЕСКАЯ ХАРАКТЕРИСТИКА

| | |
|----------------------------|----|
| Номинальное давление, МПа | 28 |
| Максимальное давление, МПа | 35 |

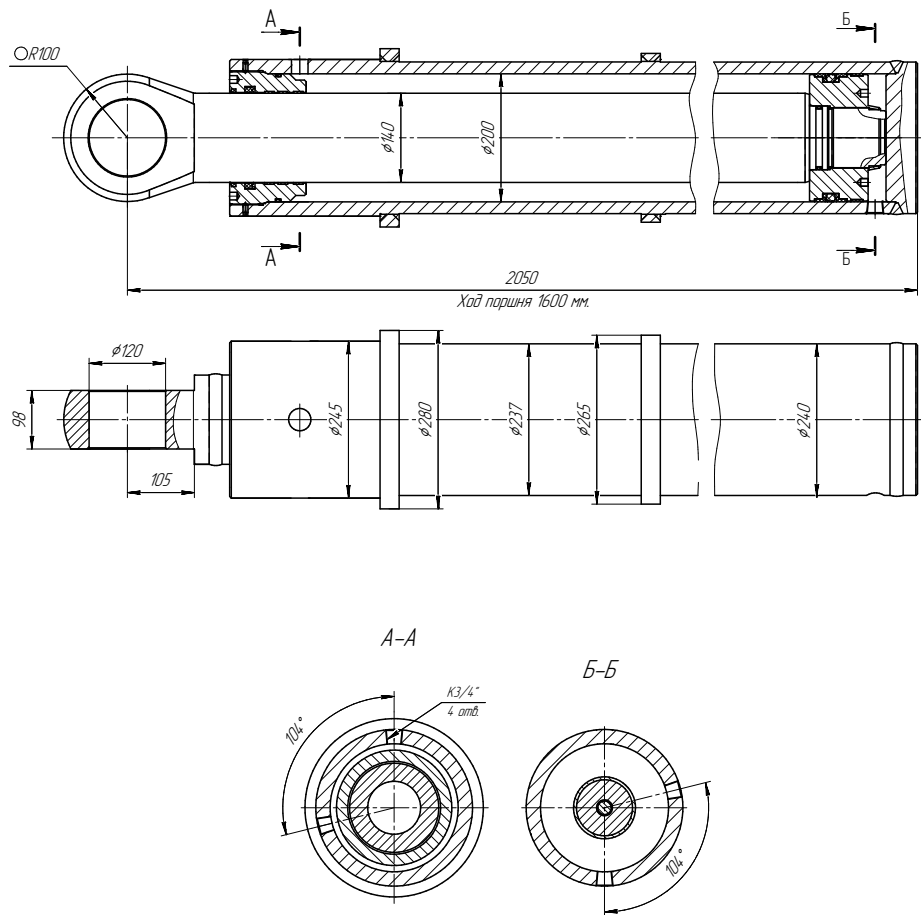
ЦГ-200.140x500.22



ТЕХНИЧЕСКАЯ ХАРАКТЕРИСТИКА

| | |
|----------------------------|----|
| Номинальное давление, МПа | 20 |
| Максимальное давление, МПа | 25 |

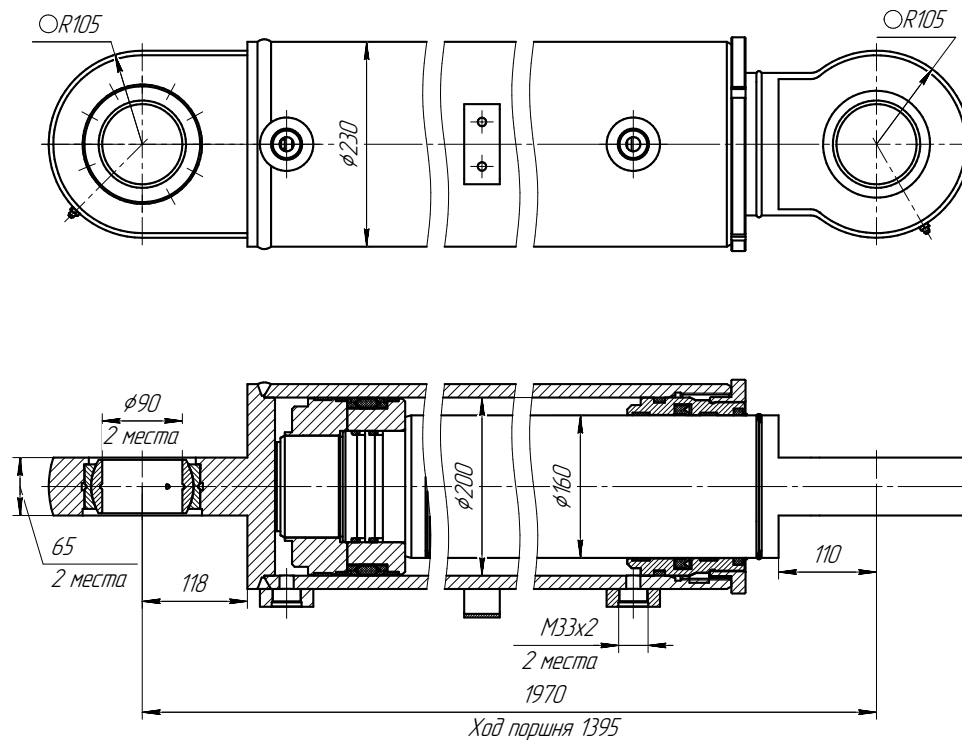
ЦГ-200.140x1600.32



ТЕХНИЧЕСКАЯ ХАРАКТЕРИСТИКА

| | |
|----------------------------|----|
| Номинальное давление, МПа | 16 |
| Максимальное давление, МПа | 25 |

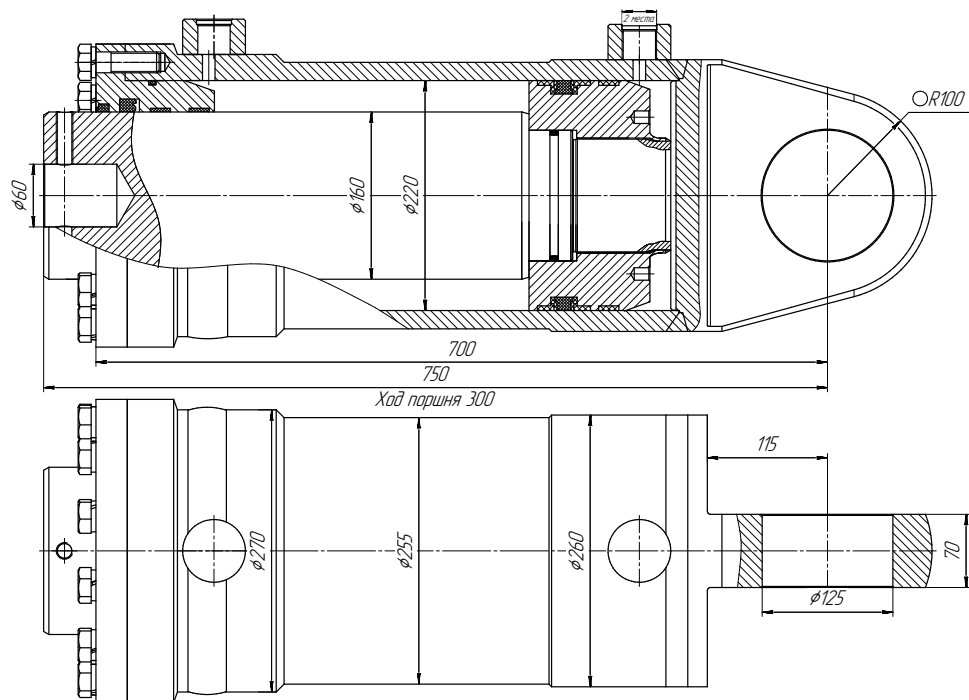
ЦГ-200.160x1395.11



ТЕХНИЧЕСКАЯ ХАРАКТЕРИСТИКА

| | |
|----------------------------|----|
| Номинальное давление, МПа | 20 |
| Максимальное давление, МПа | 40 |

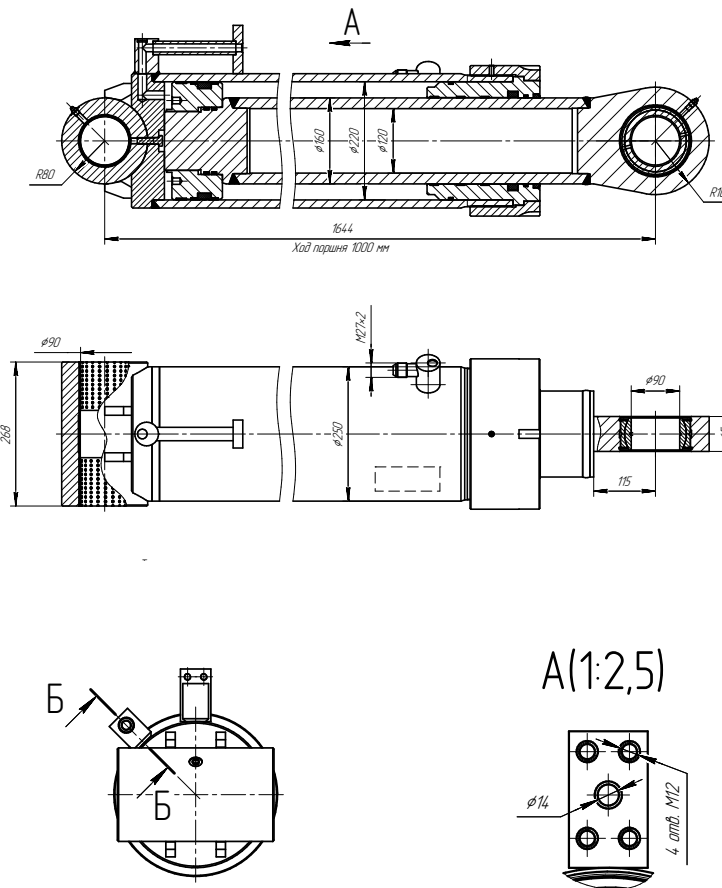
ЦГ-220.160x300.33



ТЕХНИЧЕСКАЯ ХАРАКТЕРИСТИКА

| | |
|----------------------------|----|
| Номинальное давление, МПа | 16 |
| Максимальное давление, МПа | 20 |

ЦГ-220.160x1000.21



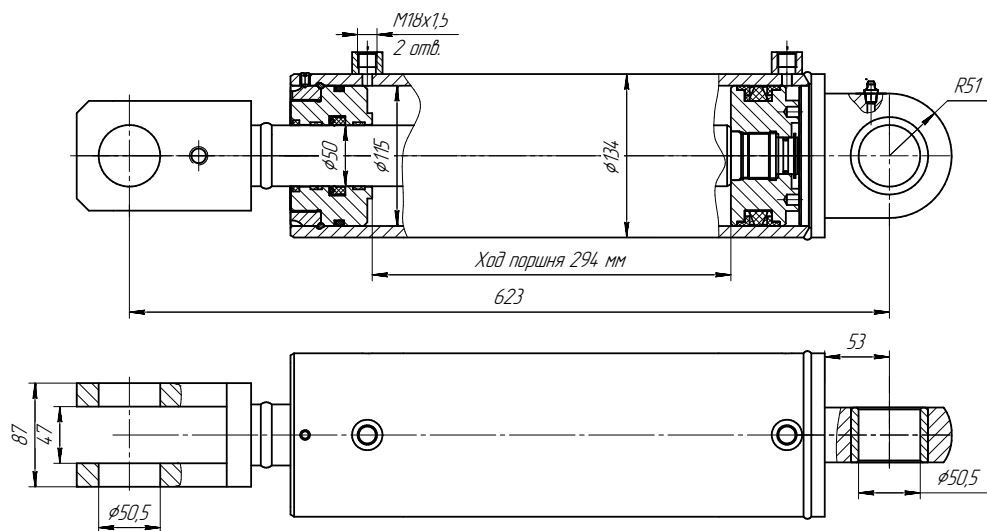
ТЕХНИЧЕСКАЯ ХАРАКТЕРИСТИКА

| | |
|----------------------------|----|
| Номинальное давление, МПа | 25 |
| Максимальное давление, МПа | 32 |



ПОРШНЕВЫЕ ГИДРОЦИЛИНДРЫ
ДИАМЕТРОМ 220 ММ

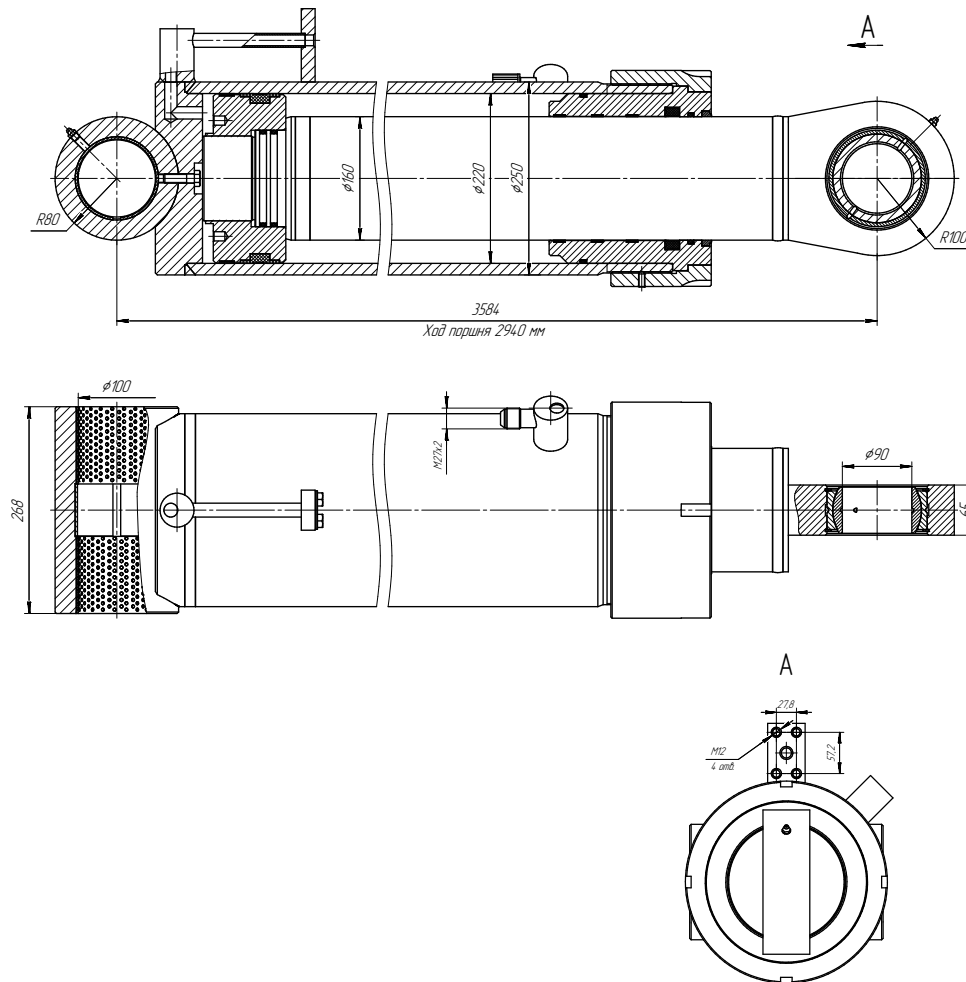
ЦГ-220.160x1400.31



ТЕХНИЧЕСКАЯ ХАРАКТЕРИСТИКА

| | |
|----------------------------|----|
| Номинальное давление, МПа | 16 |
| Максимальное давление, МПа | 20 |

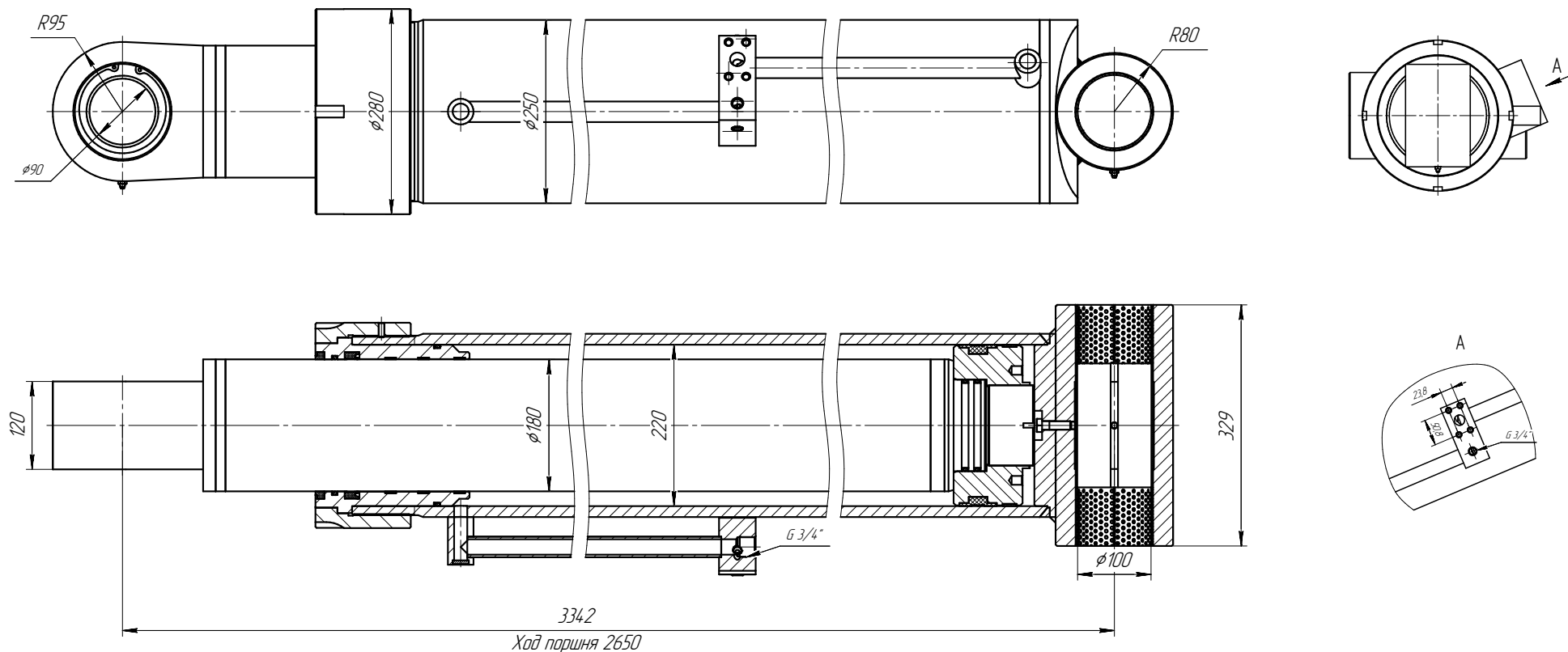
ЦГ-220.160x2940.21



ТЕХНИЧЕСКАЯ ХАРАКТЕРИСТИКА

| | |
|----------------------------|--|
| Номинальное давление, МПа | |
| Максимальное давление, МПа | |

ЦГ-220.180x2650.21

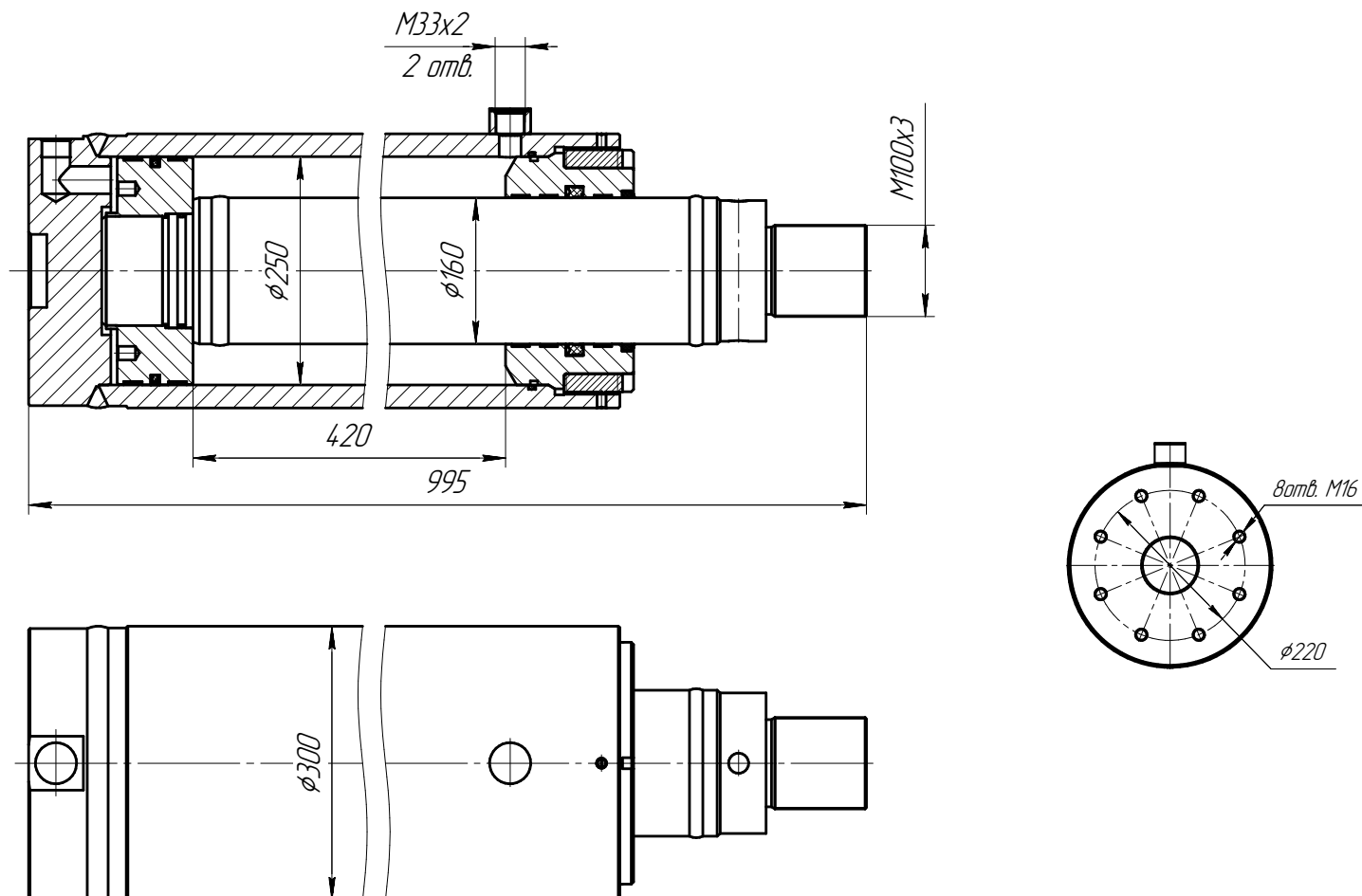


ТЕХНИЧЕСКАЯ ХАРАКТЕРИСТИКА

| | |
|----------------------------|------|
| Номинальное давление, МПа | 25 |
| Максимальное давление, МПа | 31,5 |

АКТУАЛЬНО НА МОМЕНТ ПУБЛИКАЦИИ. ДОПОЛНИТЕЛЬНАЯ ИНФОРМАЦИЯ ПРЕДОСТАВЛЯЕТСЯ ПО ЗАПРОСУ.

ЦГ-250.160х420.55

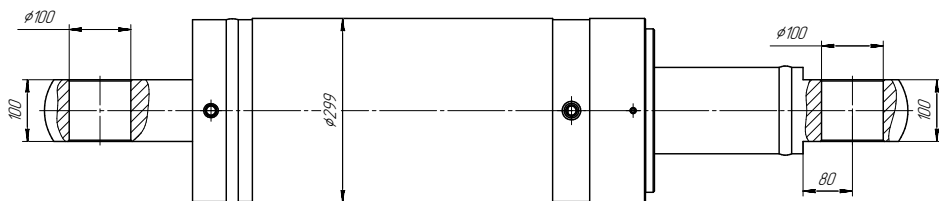
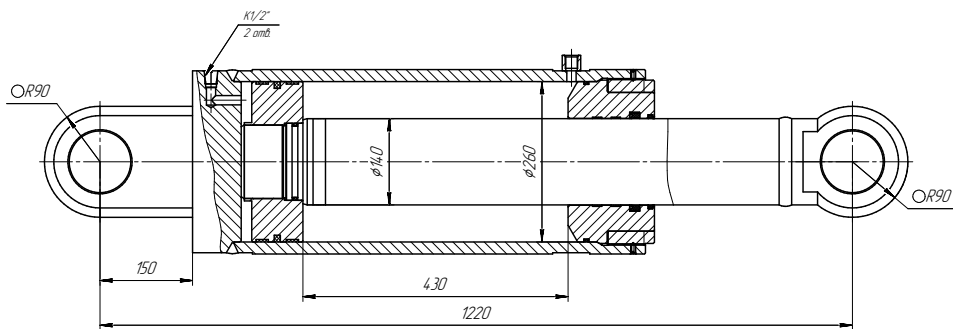


ТЕХНИЧЕСКАЯ ХАРАКТЕРИСТИКА

| | |
|----------------------------|----|
| Номинальное давление, МПа | 20 |
| Максимальное давление, МПа | 27 |

АКТУАЛЬНО НА МОМЕНТ ПУБЛИКАЦИИ. ДОПОЛНИТЕЛЬНАЯ ИНФОРМАЦИЯ ПРЕДОСТАВЛЯЕТСЯ ПО ЗАПРОСУ.

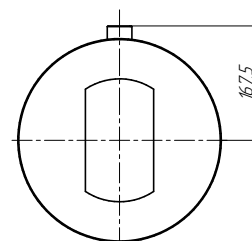
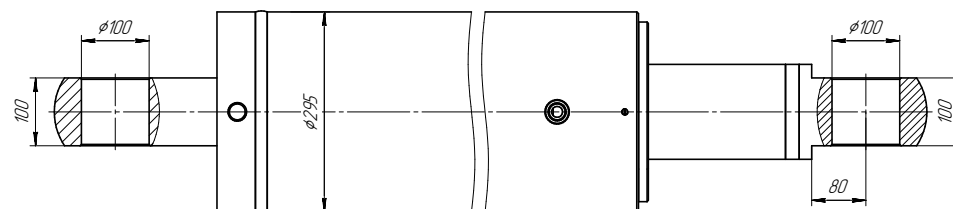
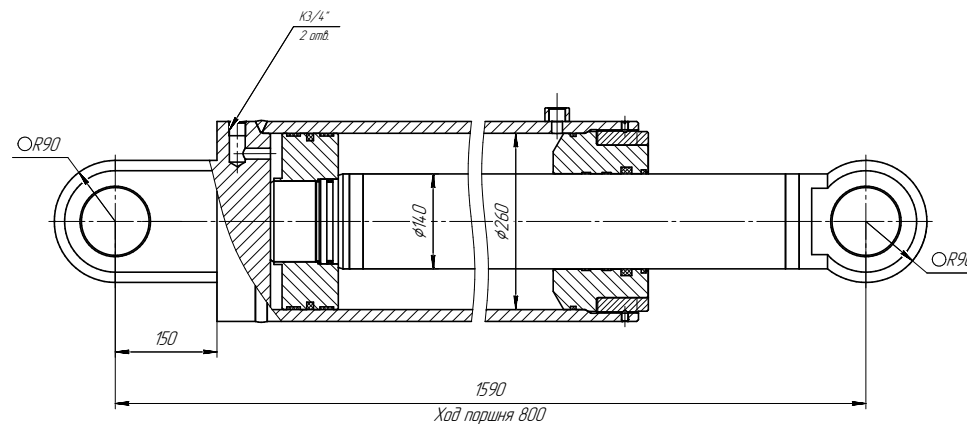
ЦГ-260.140x430.22



ТЕХНИЧЕСКАЯ ХАРАКТЕРИСТИКА

| | |
|----------------------------|----|
| Номинальное давление, МПа | 20 |
| Максимальное давление, МПа | 25 |

ЦГ-260.140x800.22



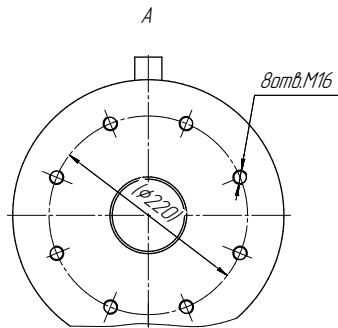
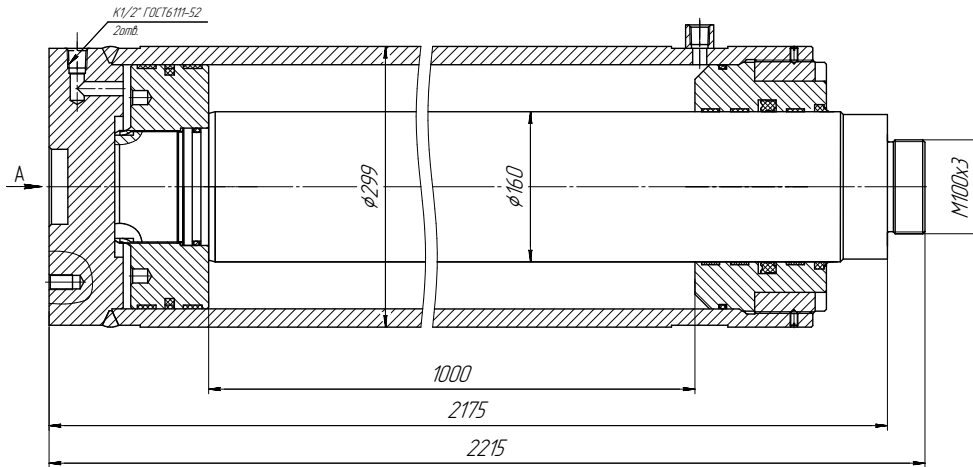
ТЕХНИЧЕСКАЯ ХАРАКТЕРИСТИКА

| | |
|----------------------------|----|
| Номинальное давление, МПа | 20 |
| Максимальное давление, МПа | 25 |



ПОРШНЕВЫЕ ГИДРОЦИЛИНДРЫ
ДИАМЕТРОМ 260 ММ

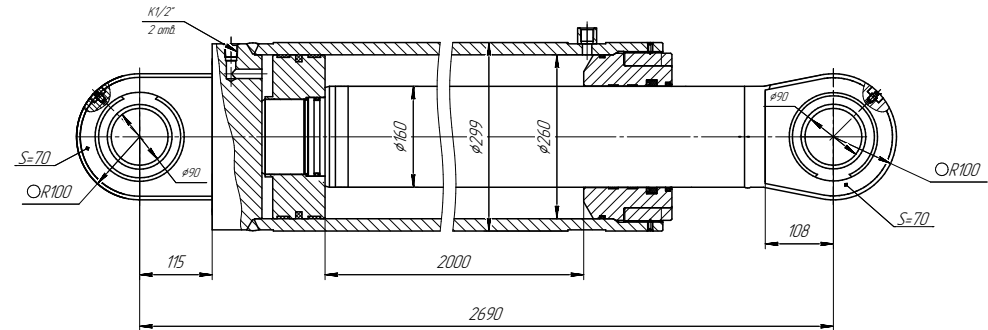
ЦГ-260.160x1000.55



ТЕХНИЧЕСКАЯ ХАРАКТЕРИСТИКА

| | |
|----------------------------|----|
| Номинальное давление, МПа | 20 |
| Максимальное давление, МПа | 25 |

ЦГ-260.160x2000.11

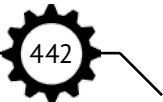


ТЕХНИЧЕСКАЯ ХАРАКТЕРИСТИКА

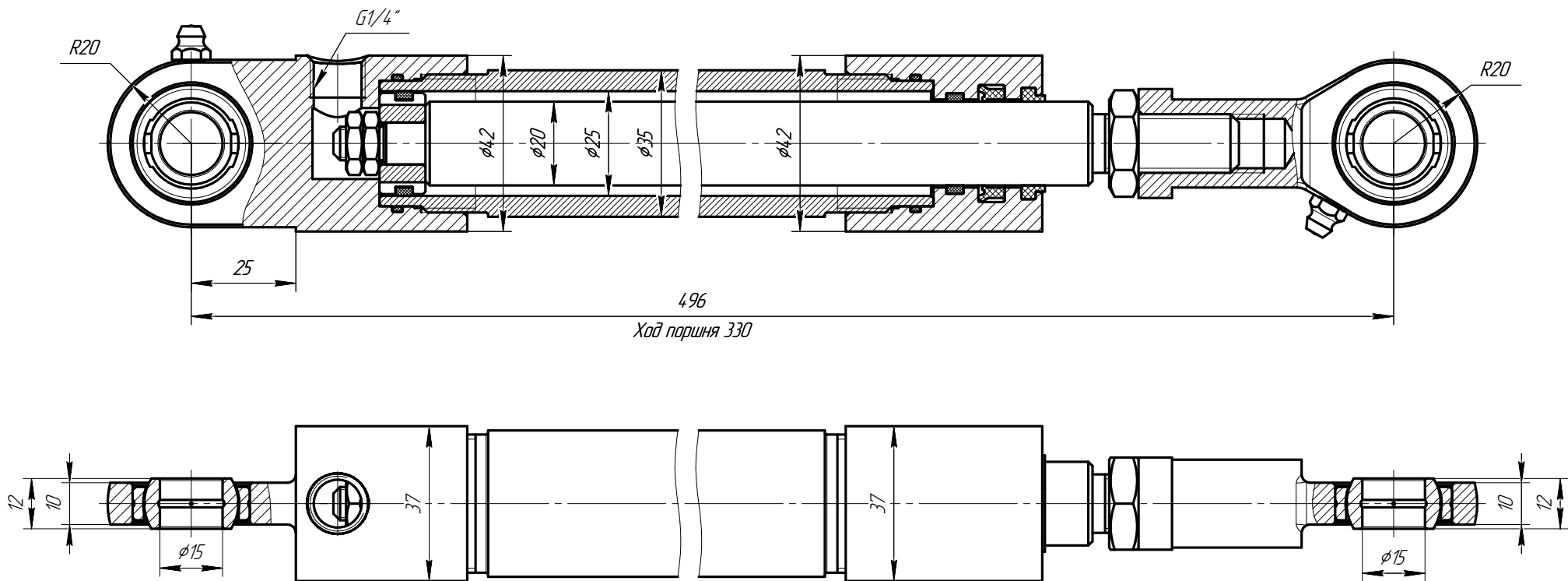
| | |
|----------------------------|-----|
| Номинальное давление, МПа | 20 |
| Максимальное давление, МПа | 325 |

ПЛУНЖЕРНЫЕ ГИДРОЦИЛИНДРЫ





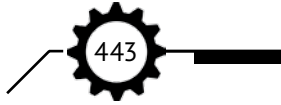
ЦП-20x330.11



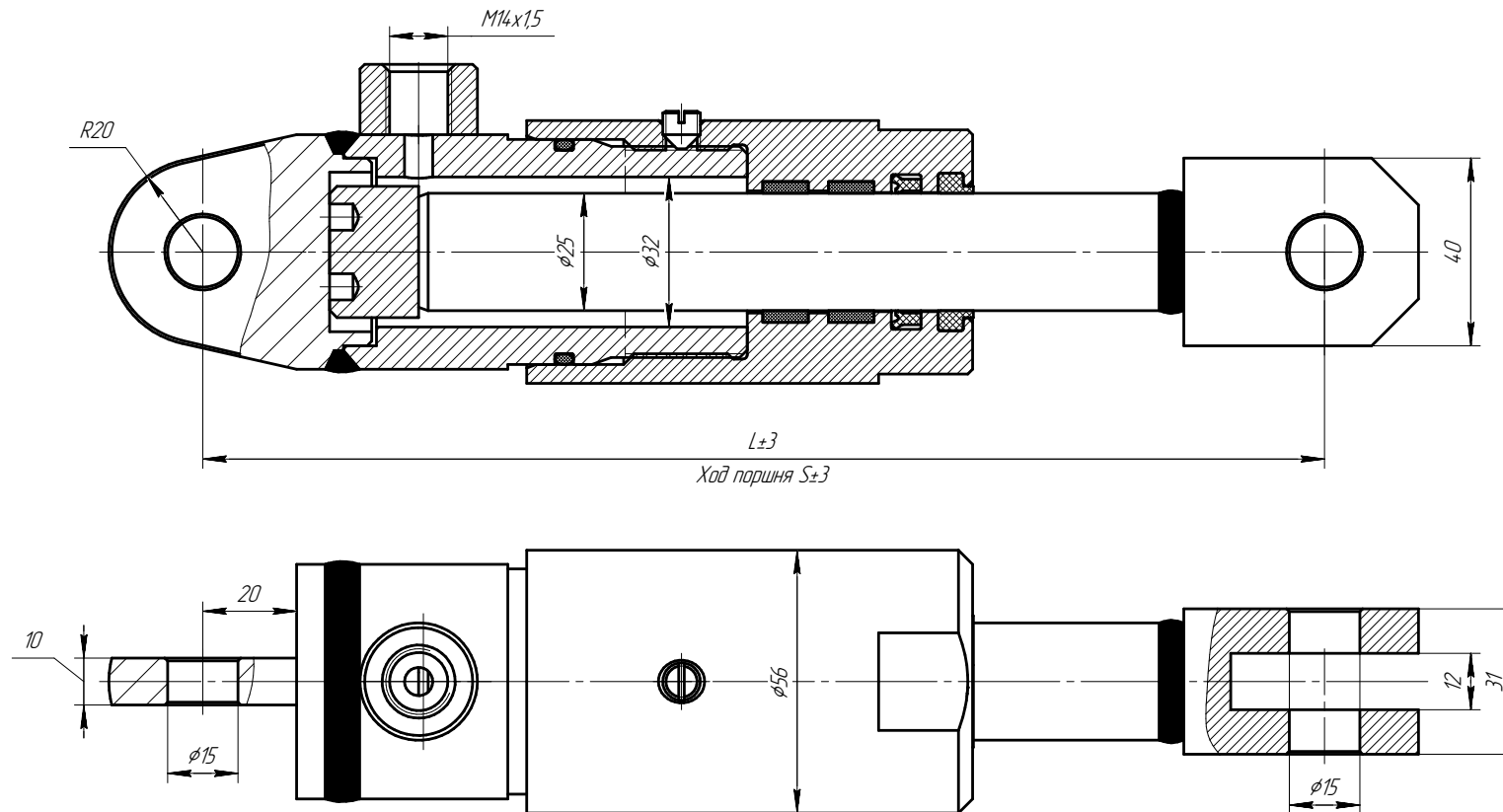
ТЕХНИЧЕСКАЯ ХАРАКТЕРИСТИКА

| | |
|---------------------------|----|
| Номинальное давление, МПа | 12 |
| | |

АКТУАЛЬНО НА МОМЕНТ ПУБЛИКАЦИИ. ДОПОЛНИТЕЛЬНАЯ ИНФОРМАЦИЯ ПРЕДОСТАВЛЯЕТСЯ ПО ЗАПРОСУ.



ЦП-25xS.08



ТЕХНИЧЕСКАЯ ХАРАКТЕРИСТИКА

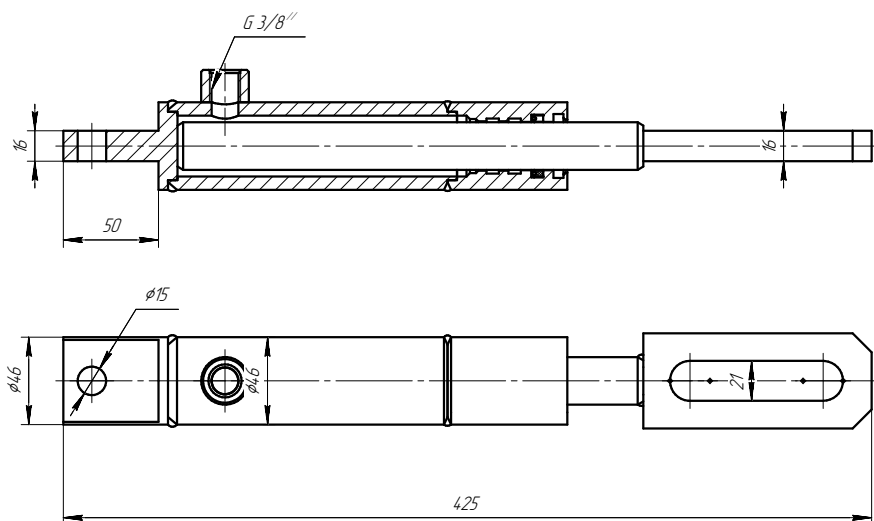
| | |
|----------------------------|----|
| Номинальное давление, МПа | 16 |
| Максимальное давление, МПа | 20 |

АКТУАЛЬНО НА МОМЕНТ ПУБЛИКАЦИИ. ДОПОЛНИТЕЛЬНАЯ ИНФОРМАЦИЯ ПРЕДОСТАВЛЯЕТСЯ ПО ЗАПРОСУ.



ПЛУНЖЕРНЫЕ ГИДРОЦИЛИНДРЫ
ДИАМЕТРОМ 25 ММ

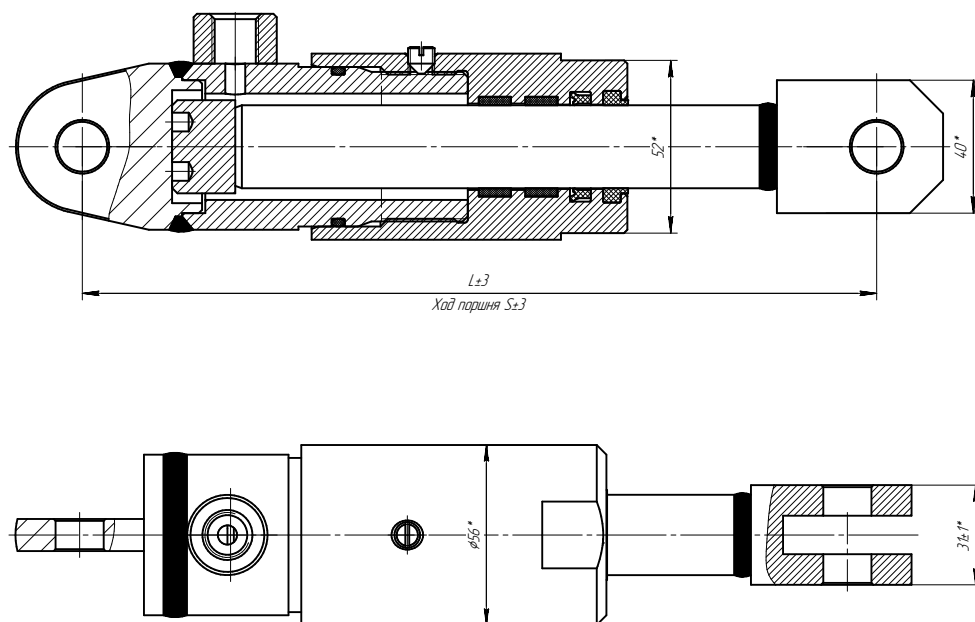
ЦП-25x110.22



ТЕХНИЧЕСКАЯ ХАРАКТЕРИСТИКА

| | |
|----------------------------|----|
| Номинальное давление, МПа | 16 |
| Максимальное давление, МПа | 20 |

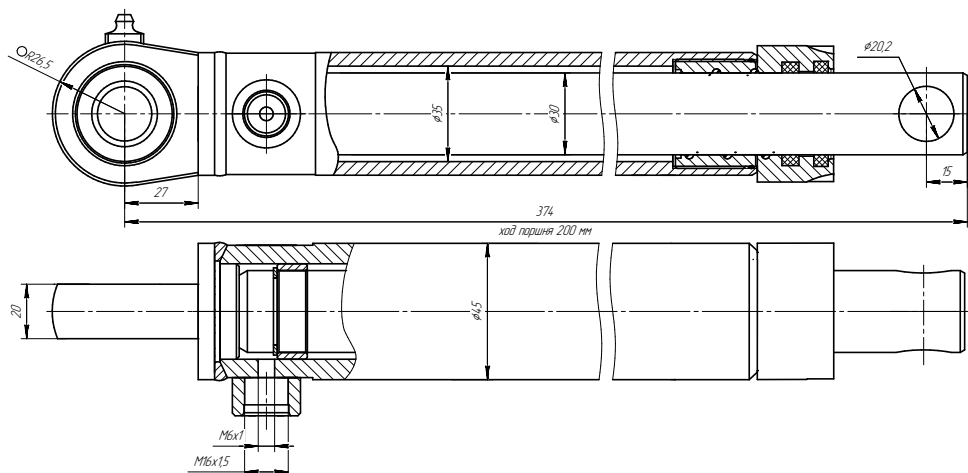
ЦП-25xS.08.000



ТЕХНИЧЕСКАЯ ХАРАКТЕРИСТИКА

| | |
|----------------------------|----|
| Номинальное давление, МПа | 16 |
| Максимальное давление, МПа | 20 |

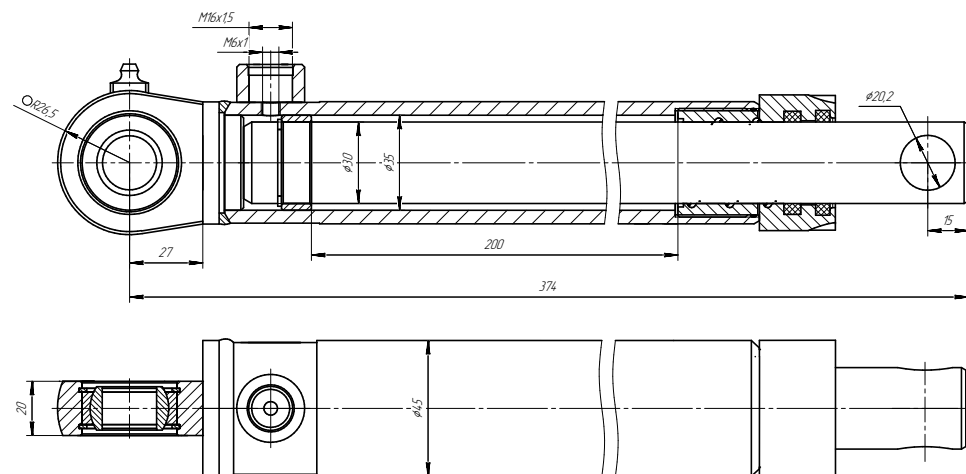
ЦП-35x200.12



ТЕХНИЧЕСКАЯ ХАРАКТЕРИСТИКА

| | |
|----------------------------|----|
| Номинальное давление, МПа | 20 |
| Максимальное давление, МПа | 25 |

ЦП-35x200.13



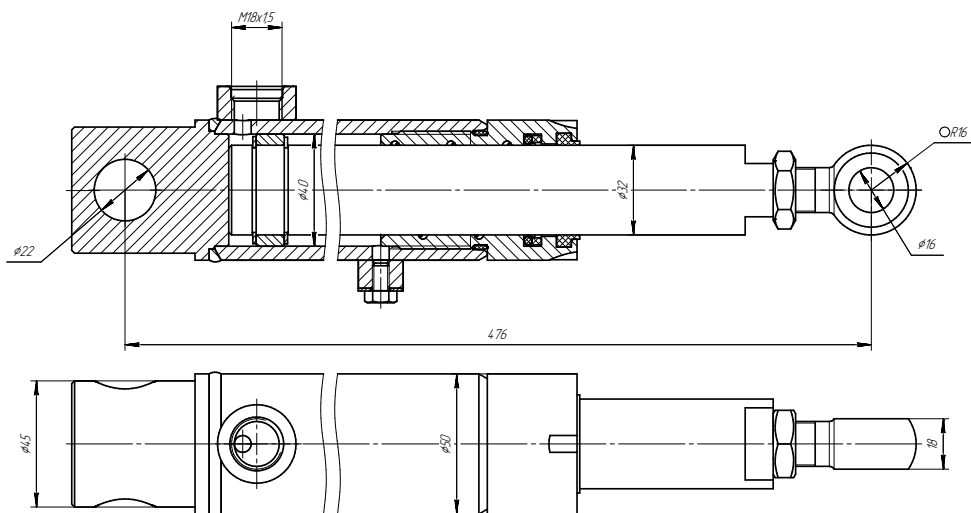
ТЕХНИЧЕСКАЯ ХАРАКТЕРИСТИКА

| | |
|----------------------------|----|
| Номинальное давление, МПа | 20 |
| Максимальное давление, МПа | 25 |



ПЛУНЖЕРНЫЕ ГИДРОЦИЛИНДРЫ
 ДИАМЕТРОМ 40 ММ

ЦП-40x242.22

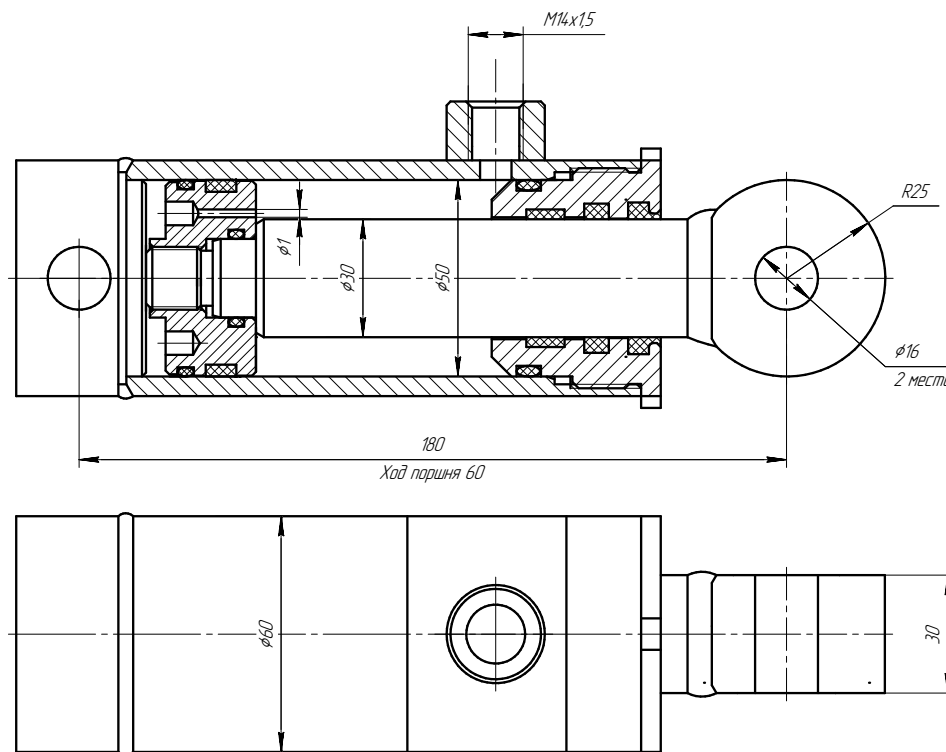


ТЕХНИЧЕСКАЯ ХАРАКТЕРИСТИКА

| | |
|----------------------------|----|
| Номинальное давление, МПа | 10 |
| Максимальное давление, МПа | 12 |

ПАО «ЕЛЕЦГИДРОАГРЕГАТ» · ГИДРОЦИЛИНДРЫ · МАРТ - 2018
 ДИАМЕТРОМ 50 ММ

ЦГ-50.30x60.22

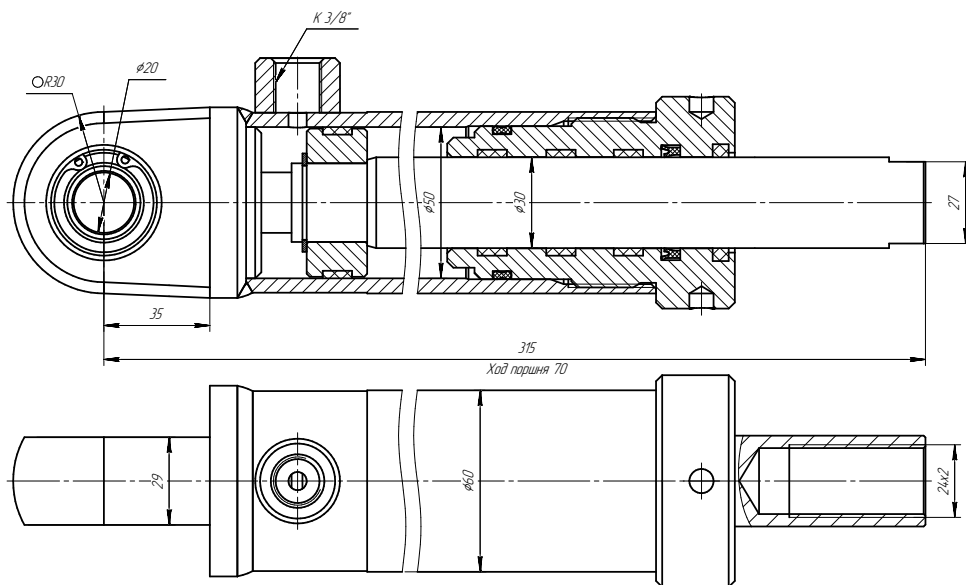


ТЕХНИЧЕСКАЯ ХАРАКТЕРИСТИКА

| | |
|----------------------------|----|
| Номинальное давление, МПа | 16 |
| Максимальное давление, МПа | 20 |

АКТУАЛЬНО НА МОМЕНТ ПУБЛИКАЦИИ. ДОПОЛНИТЕЛЬНАЯ ИНФОРМАЦИЯ ПРЕДОСТАВЛЯЕТСЯ ПО ЗАПРОСУ.

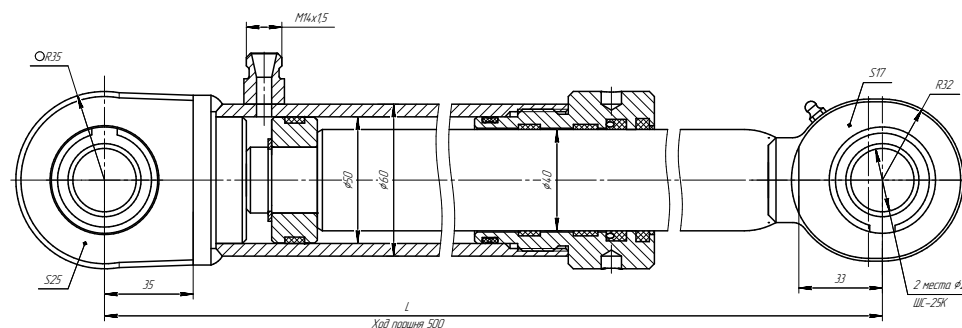
ЦП-50.30x70.14



ТЕХНИЧЕСКАЯ ХАРАКТЕРИСТИКА

| | |
|----------------------------|----|
| Номинальное давление, МПа | 16 |
| Максимальное давление, МПа | 20 |

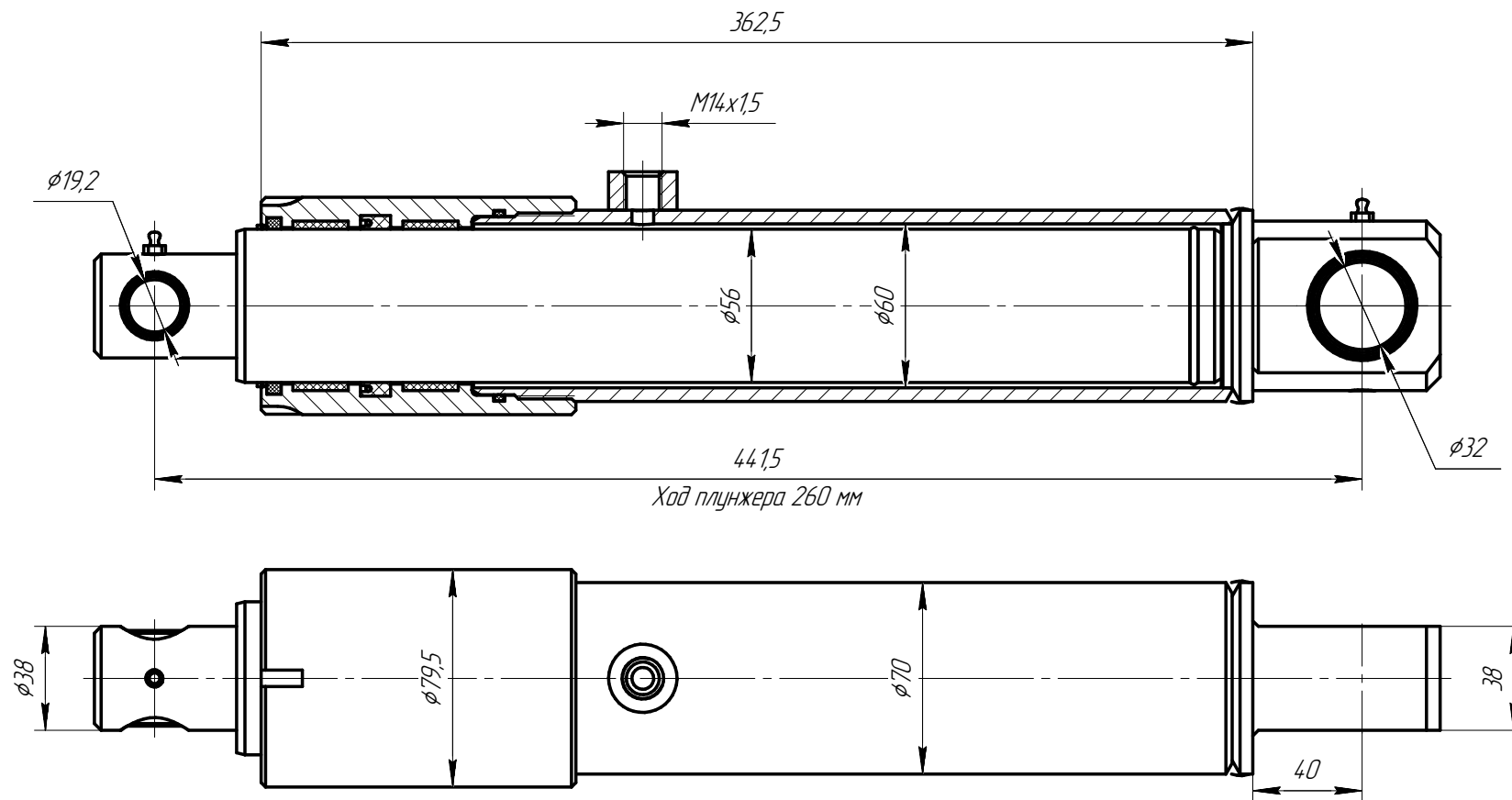
ЦП-50.40x500.11



ТЕХНИЧЕСКАЯ ХАРАКТЕРИСТИКА

| | |
|----------------------------|----|
| Номинальное давление, МПа | 20 |
| Максимальное давление, МПа | 25 |

ЦП-60x260.22



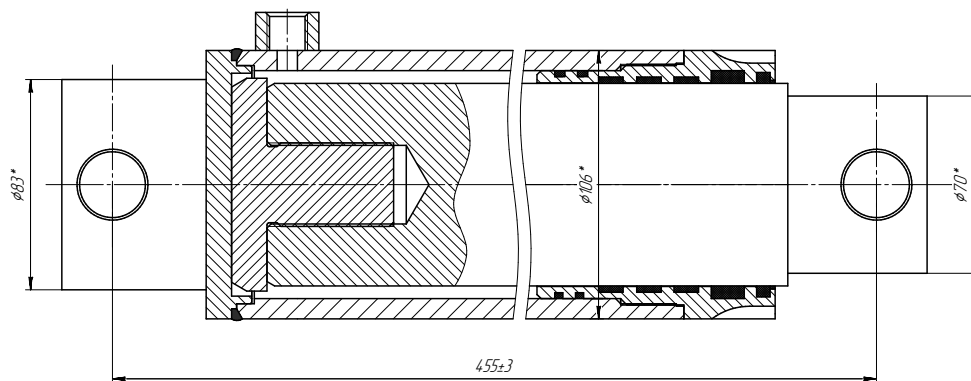
ТЕХНИЧЕСКАЯ ХАРАКТЕРИСТИКА

| | |
|----------------------------|----|
| Номинальное давление, МПа | 16 |
| Максимальное давление, МПа | 20 |

АКТУАЛЬНО НА МОМЕНТ ПУБЛИКАЦИИ. ДОПОЛНИТЕЛЬНАЯ ИНФОРМАЦИЯ ПРЕДОСТАВЛЯЕТСЯ ПО ЗАПРОСУ.

ДИАМЕТРОМ 80 ММ

ЦП-80x260.17

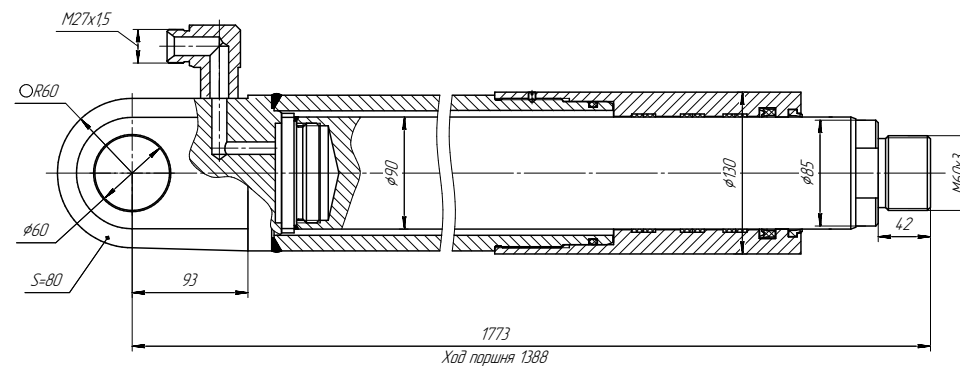


ТЕХНИЧЕСКАЯ ХАРАКТЕРИСТИКА

| | |
|----------------------------|----|
| Номинальное давление, МПа | 16 |
| Максимальное давление, МПа | 20 |

ПЛУНЖЕРНЫЕ ГИДРОЦИЛИНДРЫ
ДИАМЕТРОМ 90 ММ

ЦП-90x1388.23



ТЕХНИЧЕСКАЯ ХАРАКТЕРИСТИКА

| | |
|----------------------------|----|
| Номинальное давление, МПа | 16 |
| Максимальное давление, МПа | 20 |

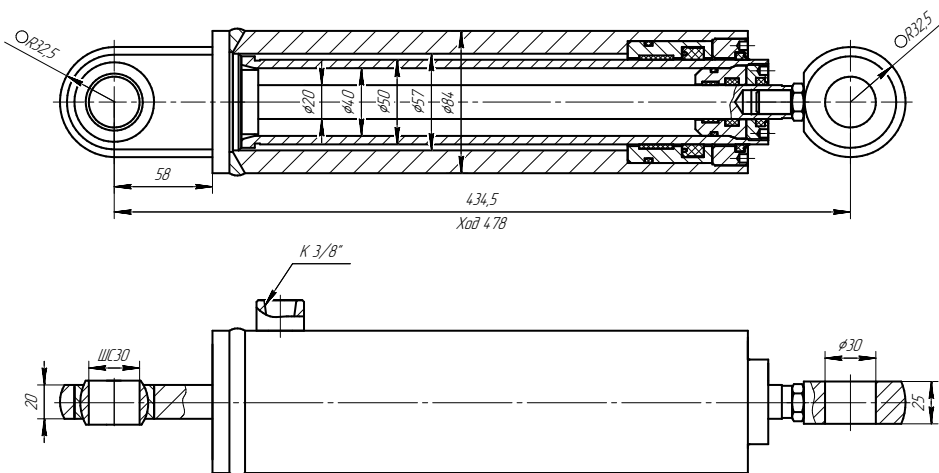


ТЕЛЕСКОПИЧЕСКИЕ ГИДРОЦИЛИНДРЫ



ДИАМЕТРОМ 50 ММ

ЦТ-50.20x478

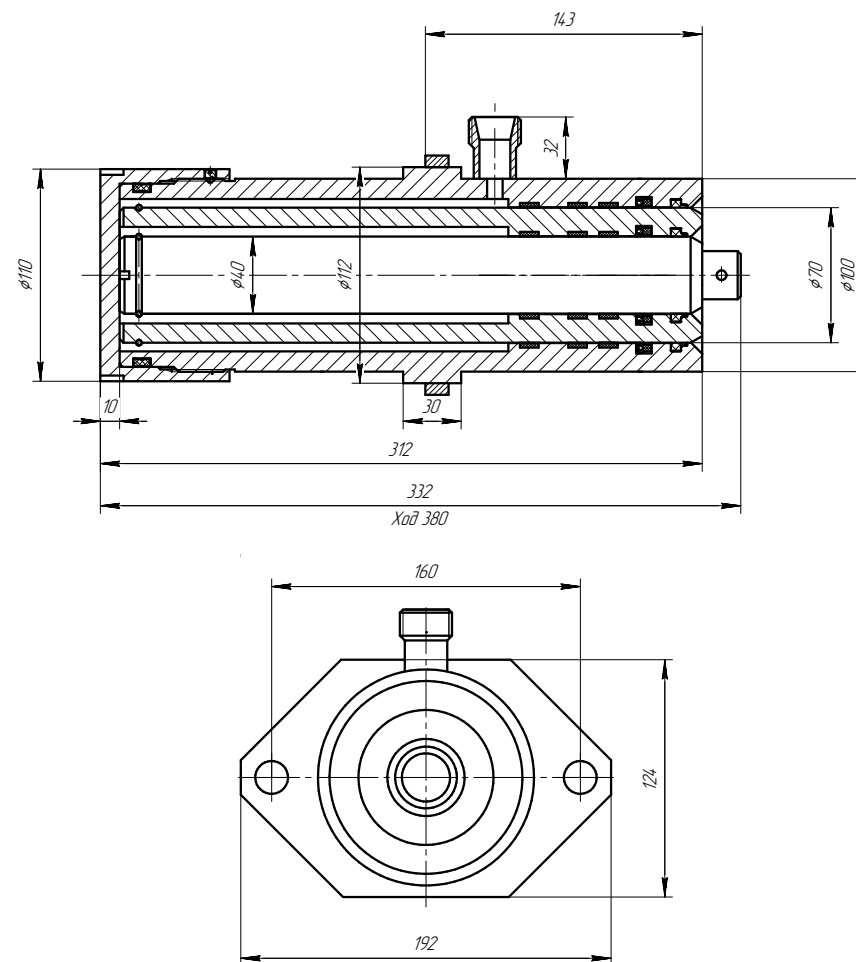


ТЕХНИЧЕСКАЯ ХАРАКТЕРИСТИКА

| | |
|----------------------------|----|
| Номинальное давление, МПа | 16 |
| Максимальное давление, МПа | 20 |

ТЕЛЕСКОПИЧЕСКИЕ ГИДРОЦИЛИНДРЫ
ДИАМЕТРОМ 70 ММ

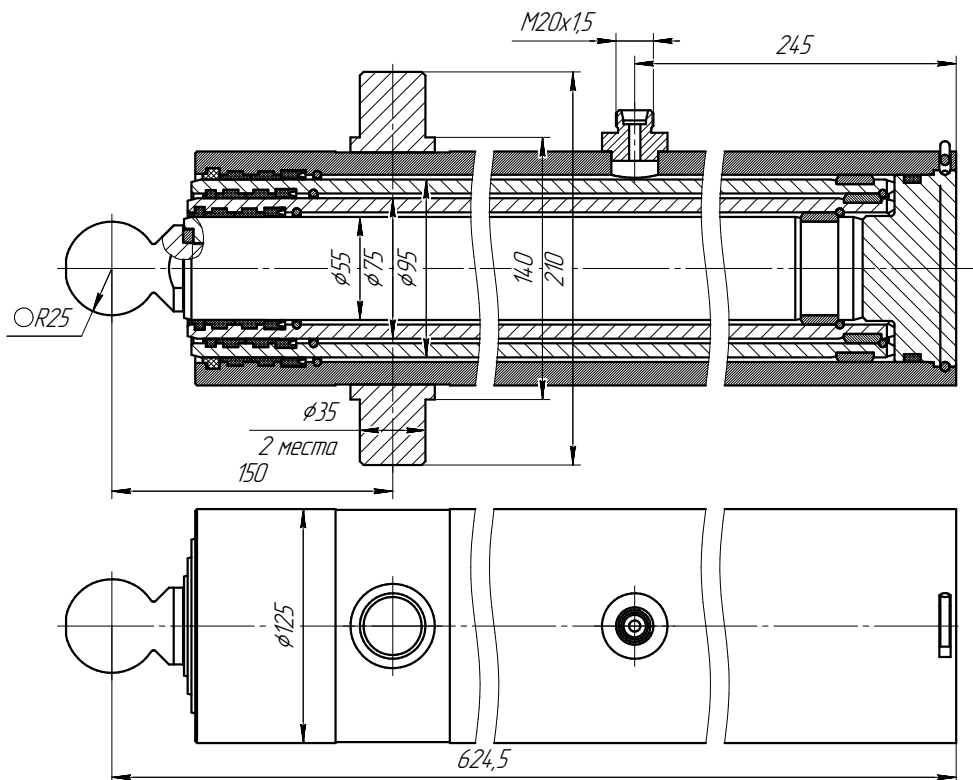
ЦТ-70.40x380.33



ТЕХНИЧЕСКАЯ ХАРАКТЕРИСТИКА

| | |
|----------------------------|----|
| Номинальное давление, МПа | 16 |
| Максимальное давление, МПа | 20 |

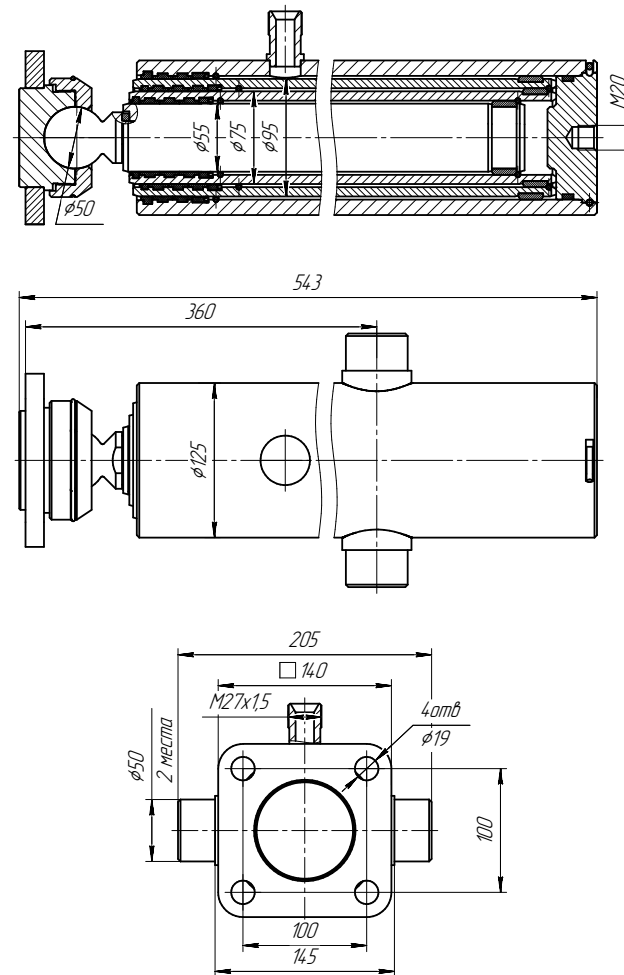
ЦТЗ-95.75.55x1350.45



ТЕХНИЧЕСКАЯ ХАРАКТЕРИСТИКА

| | |
|----------------------------|----|
| Номинальное давление, МПа | 16 |
| Максимальное давление, МПа | 20 |

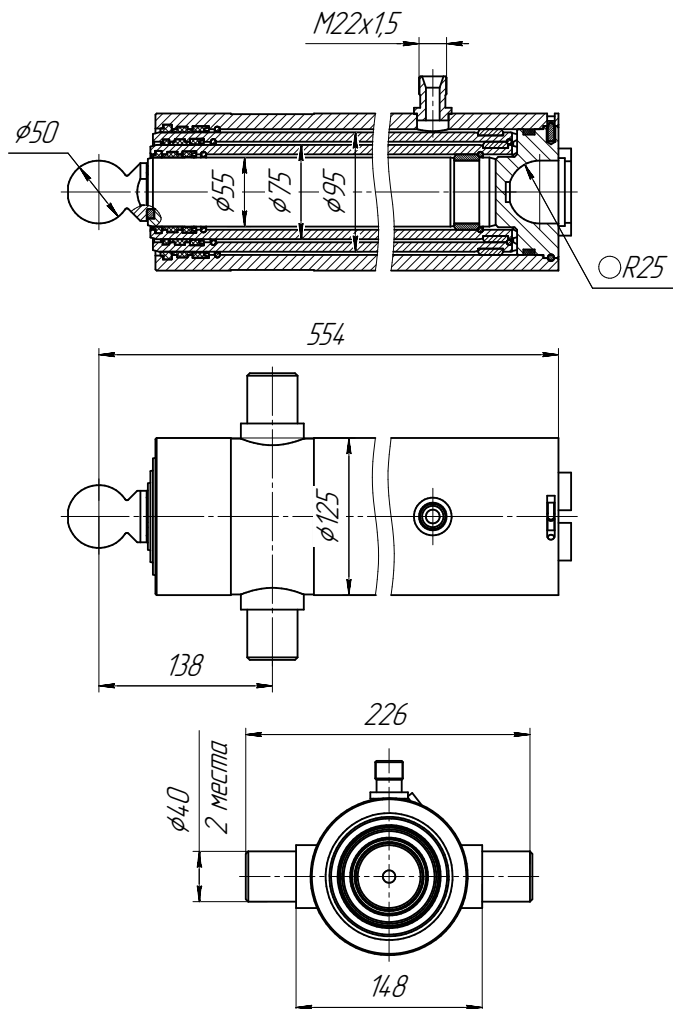
ЦТЗ-95.75.55x920



ТЕХНИЧЕСКАЯ ХАРАКТЕРИСТИКА

| | |
|----------------------------|----|
| Номинальное давление, МПа | 16 |
| Максимальное давление, МПа | 24 |

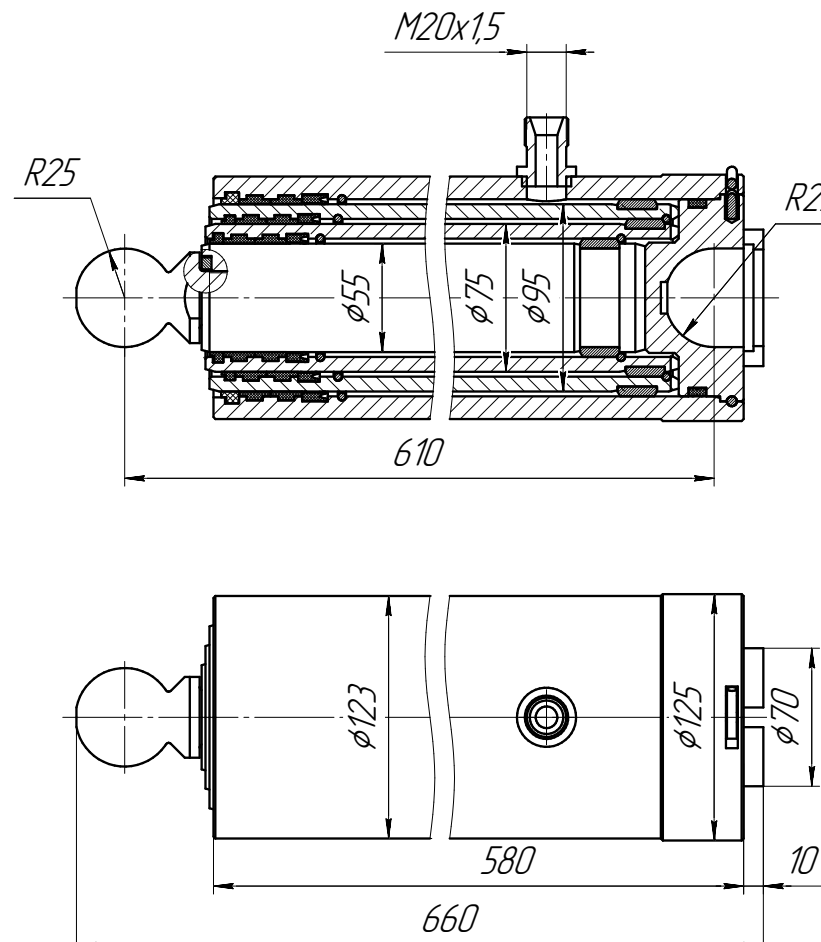
ЦТ3-95.75.55x1185.35



ТЕХНИЧЕСКАЯ ХАРАКТЕРИСТИКА

| | |
|----------------------------|----|
| Номинальное давление, МПа | 16 |
| Максимальное давление, МПа | 20 |

ЦТ3-95.75.55x1350



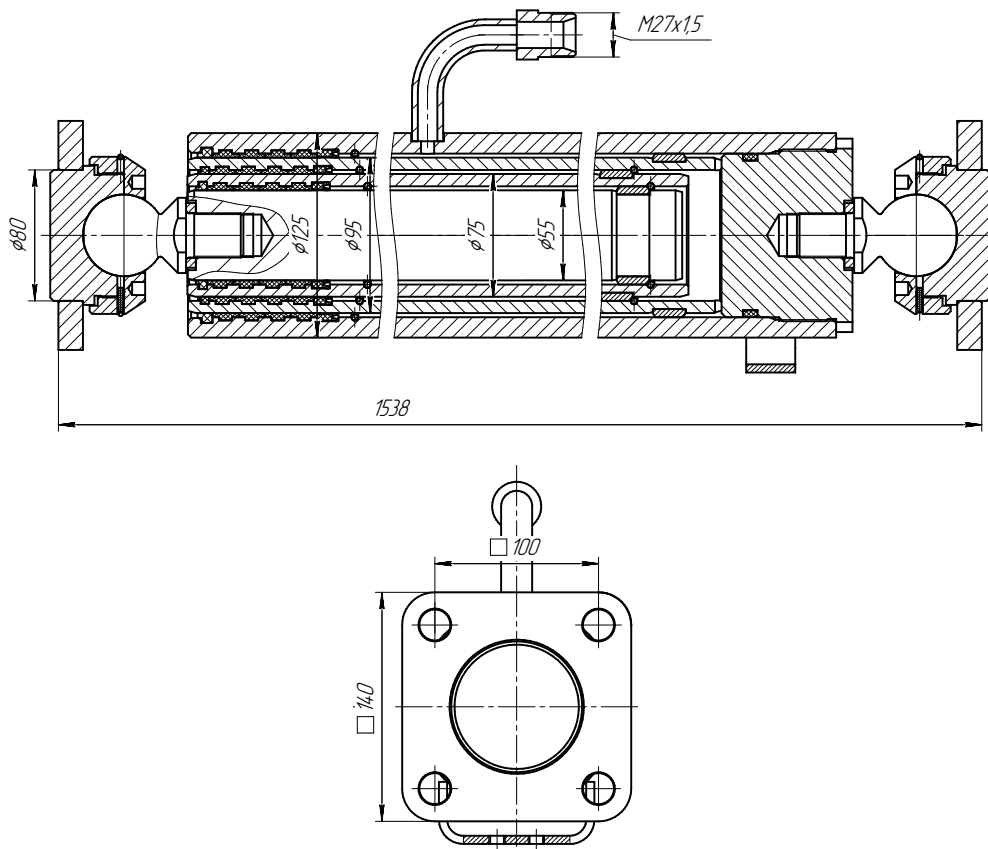
ТЕХНИЧЕСКАЯ ХАРАКТЕРИСТИКА

| | |
|----------------------------|----|
| Номинальное давление, МПа | 16 |
| Максимальное давление, МПа | 20 |



ТЕЛЕСКОПИЧЕСКИЕ ГИДРОЦИЛИНДРЫ
ДИАМЕТРОМ 95 ММ

ЦТ3-95.75.55x3400

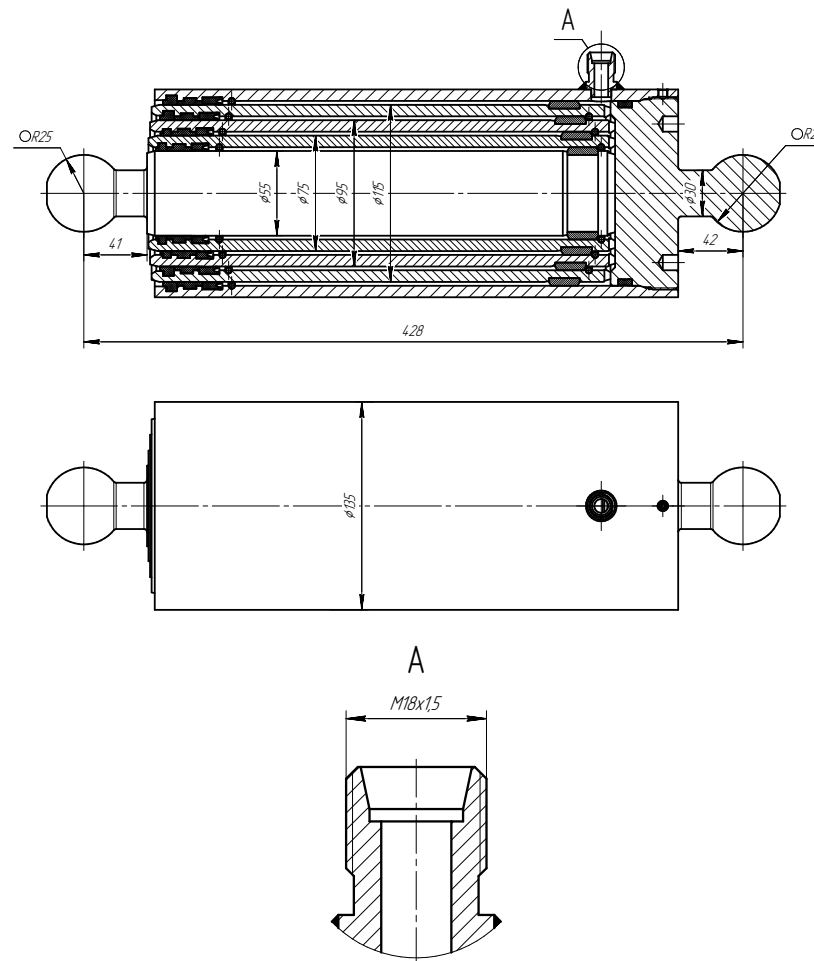


ТЕХНИЧЕСКАЯ ХАРАКТЕРИСТИКА

| | |
|----------------------------|----|
| Номинальное давление, МПа | 16 |
| Максимальное давление, МПа | 20 |

ДИАМЕТРОМ 115 ММ

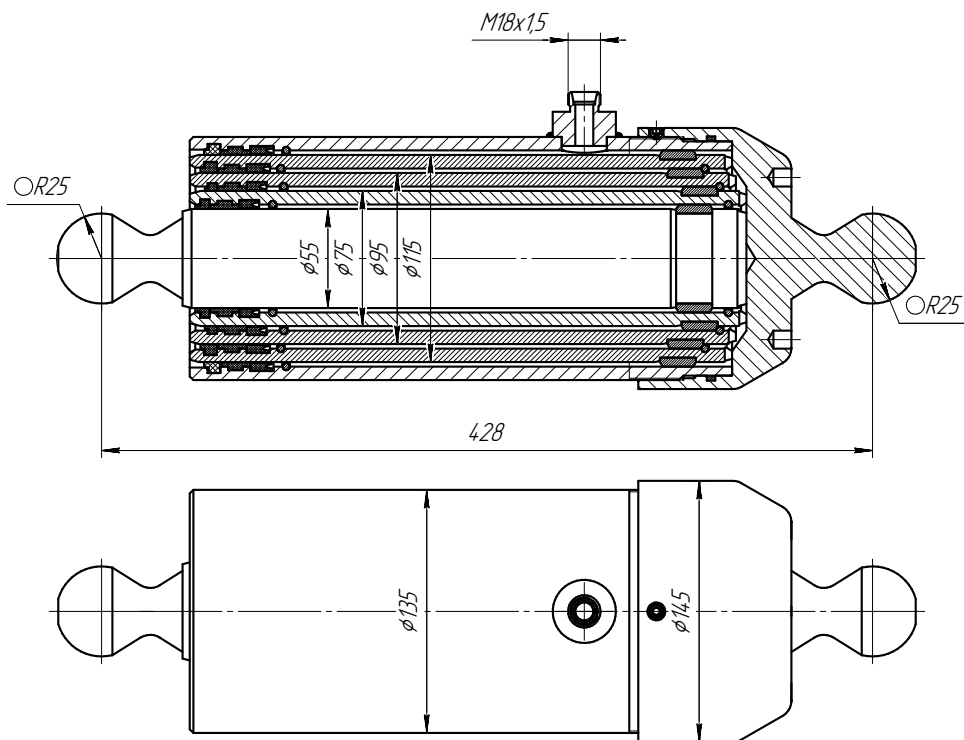
ЦТ4-115.95.75.55x860



ТЕХНИЧЕСКАЯ ХАРАКТЕРИСТИКА

| | |
|----------------------------|----|
| Номинальное давление, МПа | 16 |
| Максимальное давление, МПа | 24 |

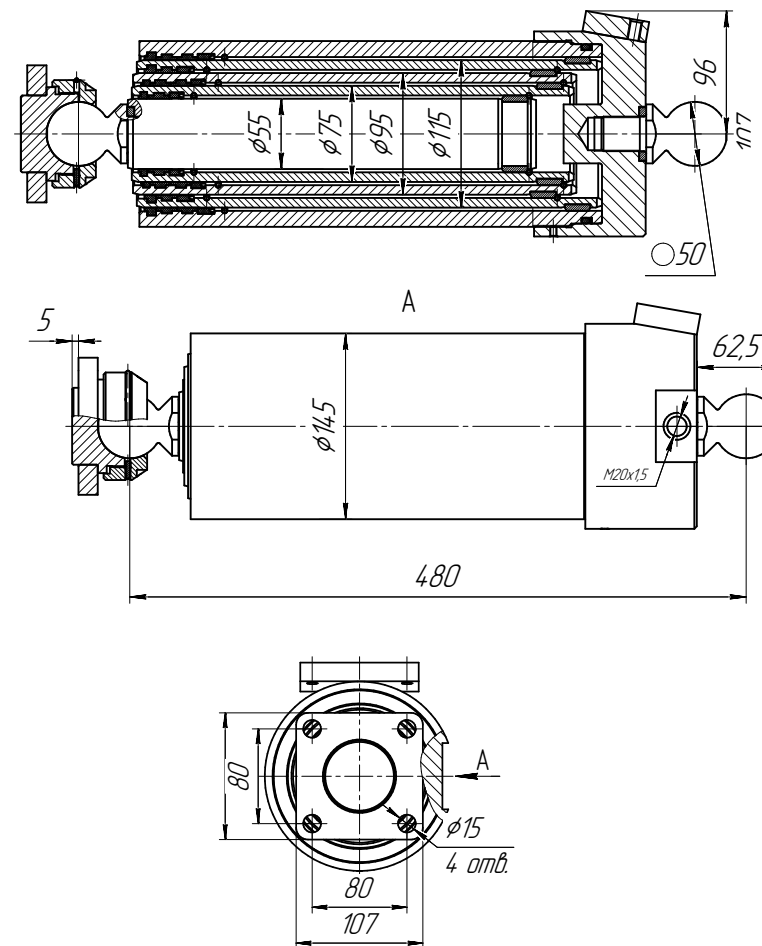
ЦТ4-115.95.75.55x864



ТЕХНИЧЕСКАЯ ХАРАКТЕРИСТИКА

| | |
|----------------------------|------|
| Номинальное давление, МПа | 14 |
| Максимальное давление, МПа | 17,5 |

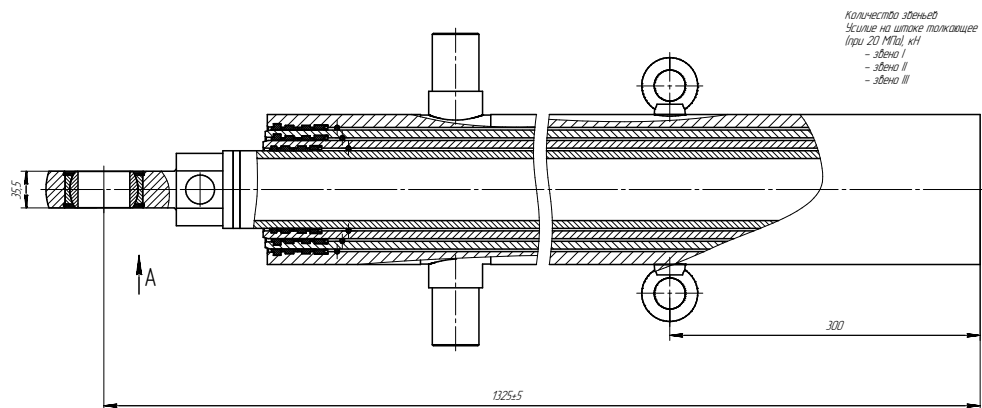
ЦТ4-115.95.75.55x1005



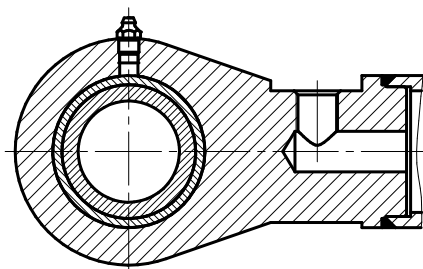
ТЕХНИЧЕСКАЯ ХАРАКТЕРИСТИКА

| | |
|----------------------------|----|
| Номинальное давление, МПа | 16 |
| Максимальное давление, МПа | 24 |

ЦТ3-115.95.75x3010



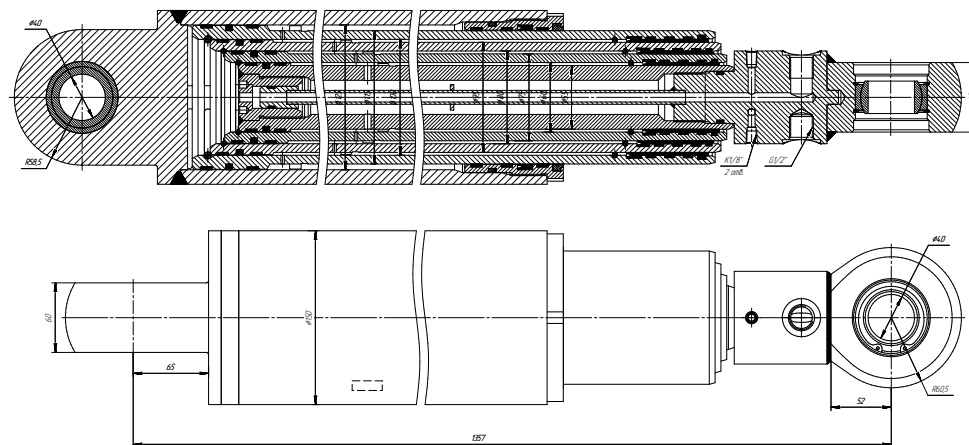
A



ТЕХНИЧЕСКАЯ ХАРАКТЕРИСТИКА

| | |
|----------------------------|----|
| Номинальное давление, МПа | 20 |
| Максимальное давление, МПа | 26 |

ЦТ4-2-115.95.75.55x3232

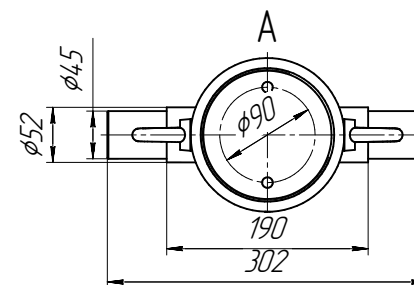
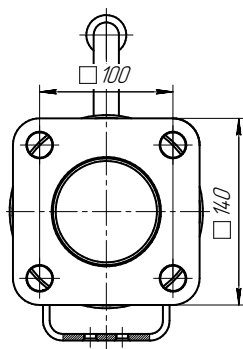
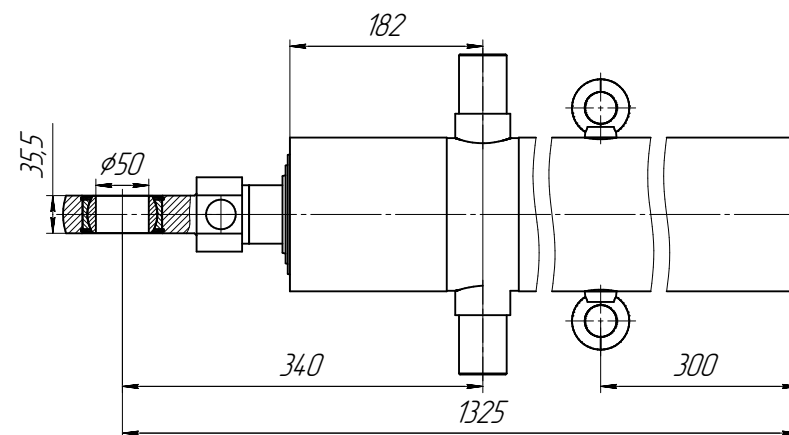
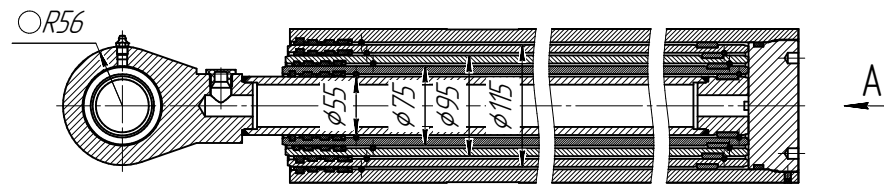
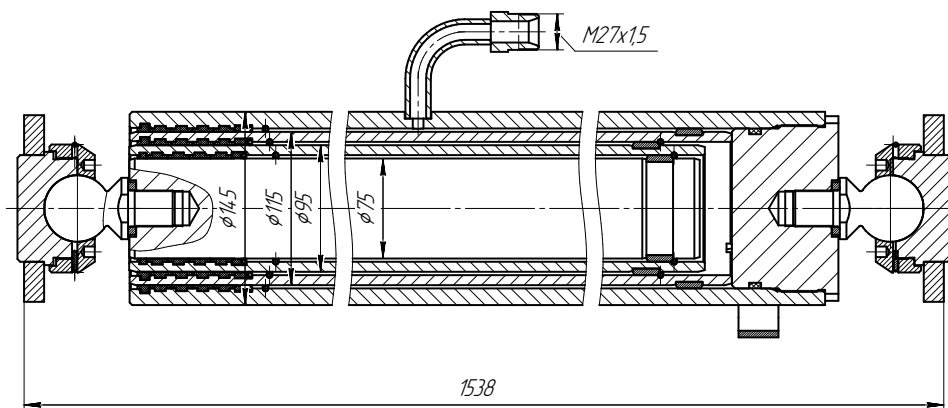


ТЕХНИЧЕСКАЯ ХАРАКТЕРИСТИКА

| | |
|------------------------------------|----|
| Максимальное рабочее давление, МПа | 20 |
| Количество звеньев | 4 |

ЦТ3-115.95.75x3400

ЦТ4-115.95.75.55x4035

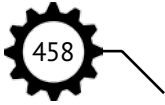


ТЕХНИЧЕСКАЯ ХАРАКТЕРИСТИКА

| | |
|----------------------------|----|
| Номинальное давление, МПа | 16 |
| Максимальное давление, МПа | 20 |

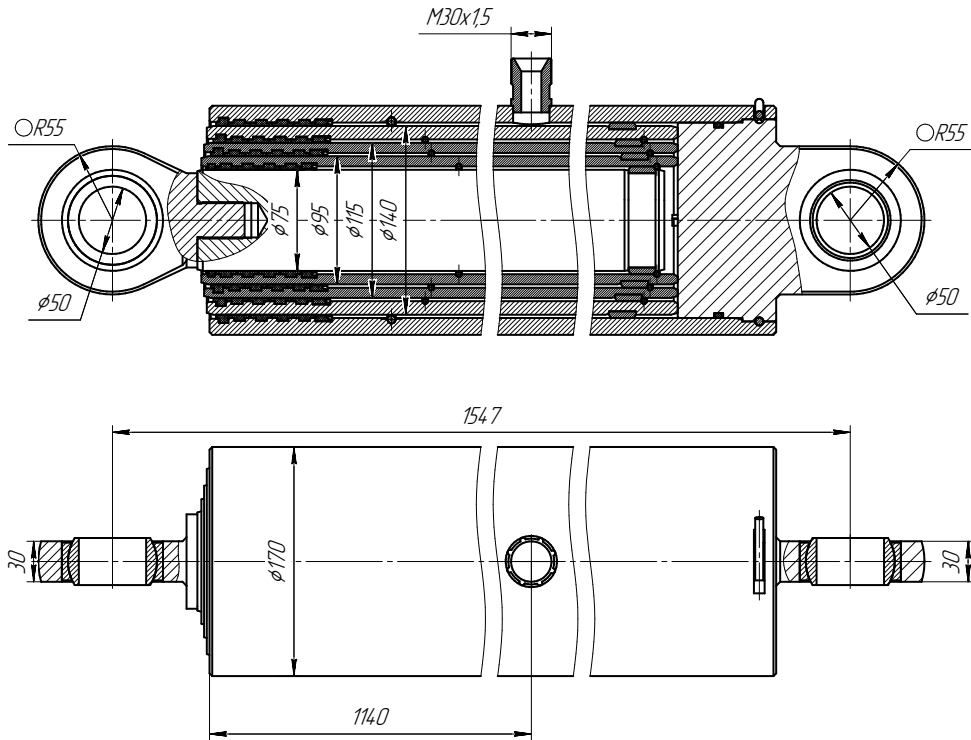
ТЕХНИЧЕСКАЯ ХАРАКТЕРИСТИКА

| | |
|----------------------------|----|
| Номинальное давление, МПа | 20 |
| Максимальное давление, МПа | 26 |



ТЕЛЕСКОПИЧЕСКИЕ ГИДРОЦИЛИНДРЫ
 ДИАМЕТРОМ 140 ММ

ЦТ4-140.115.95.75x4565

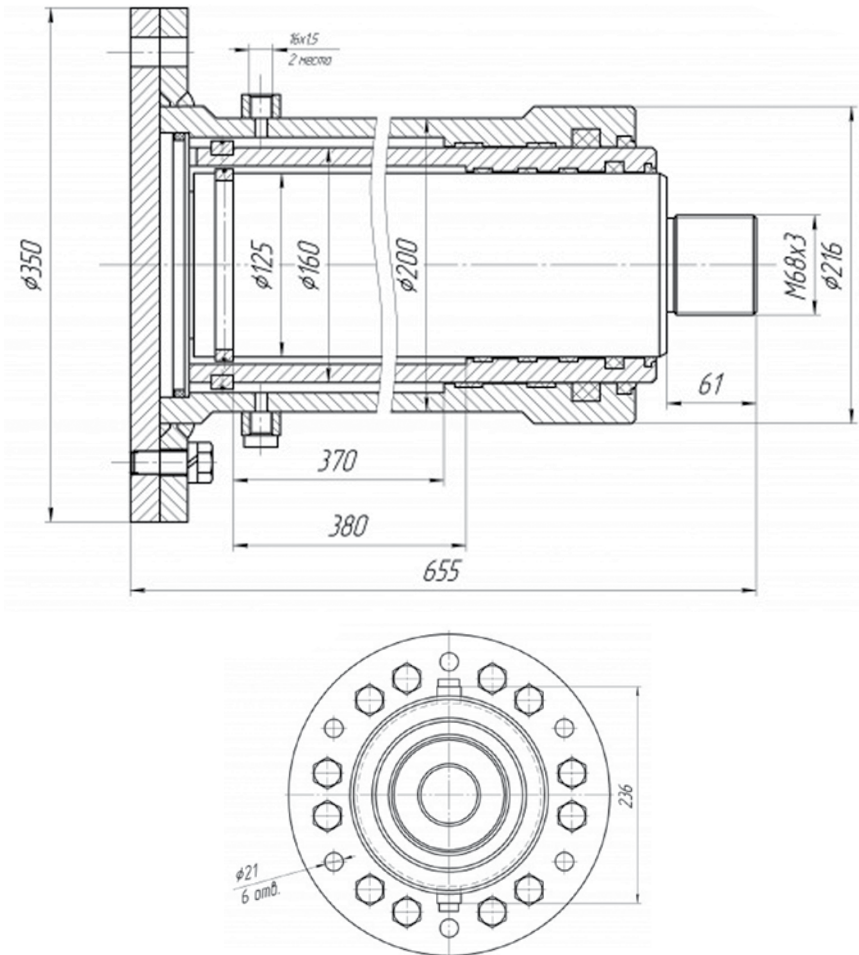


ТЕХНИЧЕСКАЯ ХАРАКТЕРИСТИКА

| | |
|----------------------------|----|
| Номинальное давление, МПа | 16 |
| Максимальное давление, МПа | 24 |

ДИАМЕТРОМ 140 ММ

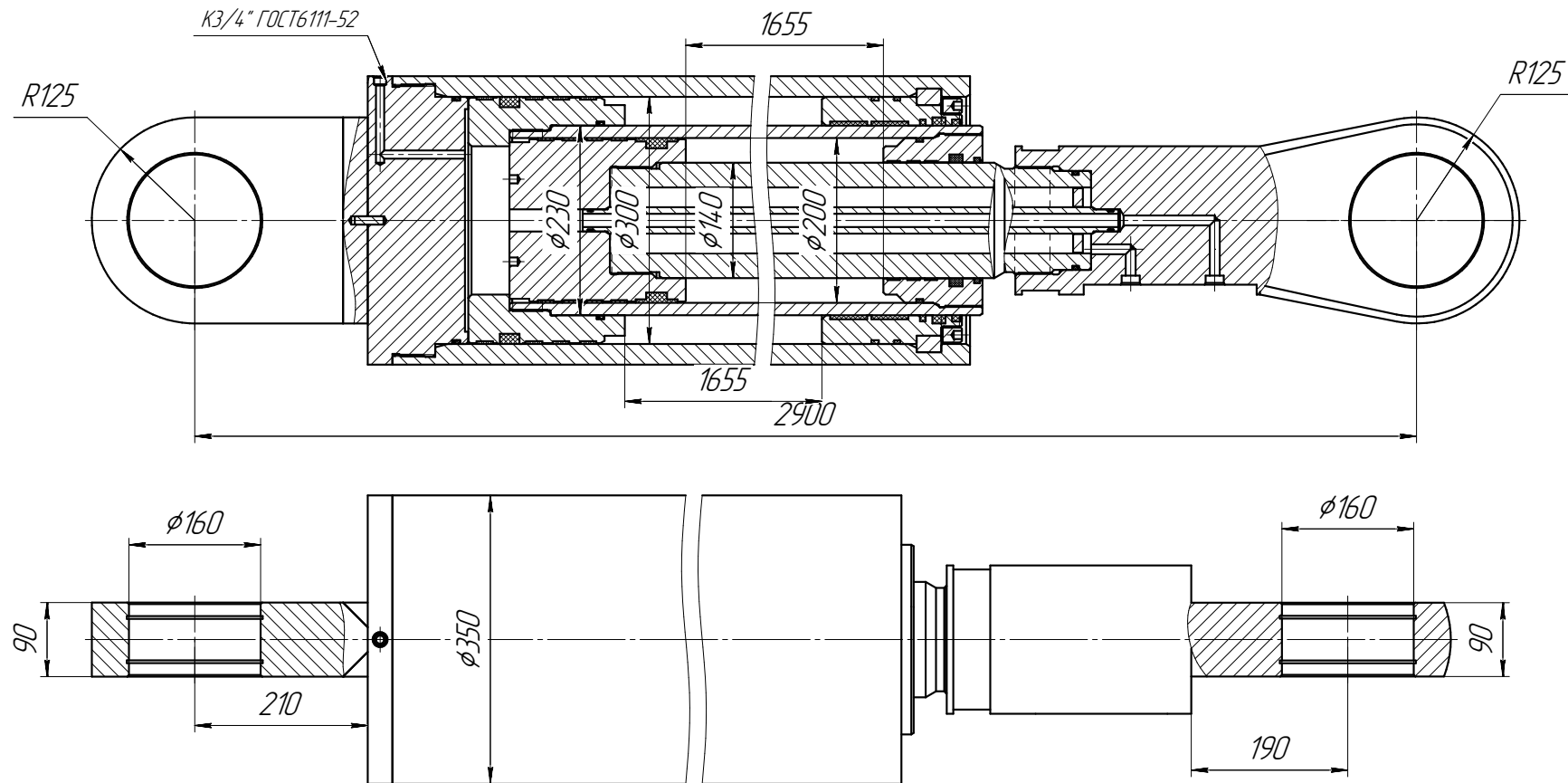
ЦТ-160.125x750



ТЕХНИЧЕСКАЯ ХАРАКТЕРИСТИКА

| | |
|----------------------------|----|
| Номинальное давление, МПа | 16 |
| Максимальное давление, МПа | 24 |

ЦТЗ-300х3310.11



ТЕХНИЧЕСКАЯ ХАРАКТЕРИСТИКА

| | |
|----------------------------|--|
| Номинальное давление, МПа | |
| Максимальное давление, МПа | |

АКТУАЛЬНО НА МОМЕНТ ПУБЛИКАЦИИ. ДОПОЛНИТЕЛЬНАЯ ИНФОРМАЦИЯ ПРЕДОСТАВЛЯЕТСЯ ПО ЗАПРОСУ.



ПУБЛИЧНОЕ АКЦИОНЕРНОЕ ОБЩЕСТВО
ЕЛЕЦГИДРОАГРЕГАТ