



ПУБЛИЧНОЕ АКЦИОНЕРНОЕ ОБЩЕСТВО

ЭЛЕЦГИДРОАГРЕГАТ

КАТАЛОГ «ГИДРОЦИЛИНДРЫ»



PNEVMOLUX

Март – 2018



КОНТАКТНАЯ ИНФОРМАЦИЯ	4	ДИАМЕТРОМ 150 мм	398
О ПРЕДПРИЯТИИ	5	ДИАМЕТРОМ 160 мм	401
ГИДРОЦИЛИНДРЫ	6	ДИАМЕТРОМ 170 мм	421
СЕРТИФИКАТЫ	8	ДИАМЕТРОМ 180 мм	422
ПРИБОРНО-ИЗМЕРИТЕЛЬНОЕ ОБЕСПЕЧЕНИЕ		ДИАМЕТРОМ 200 мм	429
И ИСПЫТАТЕЛЬНЫЕ СТЕНДЫ	9	ДИАМЕТРОМ 220 мм	435
ПОРШНЕВЫЕ ГИДРОЦИЛИНДРЫ	10	ДИАМЕТРОМ 250 мм	438
ДИАМЕТРОМ 20 мм	11	ДИАМЕТРОМ 260 мм	439
ДИАМЕТРОМ 25 мм	12	ПЛУНЖЕРНЫЕ ГИДРОЦИЛИНДРЫ	441
ДИАМЕТРОМ 30 мм	13	ДИАМЕТРОМ 20 мм	442
ДИАМЕТРОМ 40 мм	14	ДИАМЕТРОМ 25 мм	443
ДИАМЕТРОМ 50 мм	35	ДИАМЕТРОМ 35 мм	445
ДИАМЕТРОМ 55 мм	70	ДИАМЕТРОМ 40 мм	446
ДИАМЕТРОМ 60 мм	71	ДИАМЕТРОМ 50 мм	446
ДИАМЕТРОМ 63 мм	89	ДИАМЕТРОМ 60 мм	448
ДИАМЕТРОМ 70 мм	138	ДИАМЕТРОМ 80 мм	449
ДИАМЕТРОМ 75 мм	155	ДИАМЕТРОМ 90 мм	449
ДИАМЕТРОМ 80 мм	156	ТЕЛЕСКОПИЧЕСКИЕ ГИДРОЦИЛИНДРЫ	450
ДИАМЕТРОМ 90 мм	252	ДИАМЕТРОМ 50 мм	451
ДИАМЕТРОМ 95 мм	260	ДИАМЕТРОМ 70 мм	451
ДИАМЕТРОМ 100 мм	262	ДИАМЕТРОМ 95 мм	452
ДИАМЕТРОМ 110 мм	314	ДИАМЕТРОМ 115 мм	454
ДИАМЕТРОМ 115 мм	329	ДИАМЕТРОМ 115 мм	435
ДИАМЕТРОМ 120 мм	332	ДИАМЕТРОМ 140 мм	458
ДИАМЕТРОМ 125 мм	335	ДИАМЕТРОМ 140 мм	458
ДИАМЕТРОМ 130 мм	382	ДИАМЕТРОМ 300 мм	459
ДИАМЕТРОМ 140 мм	383		
ДИАМЕТРОМ 145 мм	397		

Публичное акционерное общество «Елецгидроагрегат» – специализированное предприятие по выпуску гидравлических комплектующих и элементов сочленения (оси, пальцы, втулки) для мобильной гидравлической техники гражданского и военного назначения. Территория ПАО «Елецгидроагрегат» составляет 14,5 гектара, общая площадь производственных помещений – 40 тысяч метров². На предприятии работает 678 человек.

Завод имеет давнюю и славную историю – он был основан в городе Ельце Липецкой области в 1944 году. С тех пор предприятие прошло значительный путь развития: расширялись производственные площади, модернизировалось оборудование, осваивались новые виды продукции, было воспитано несколько поколений высококвалифицированных рабочих и инженерных кадров. К середине 70-х годов Елецкий завод тракторных гидроагрегатов (ЕЗТГ) становится одним из флагманов сельскохозяйственного машиностроения страны. Кроме продукции гражданского назначения, завод освоил узлы и гидроагрегаты для оборонной промышленности. К концу 80-х количество выпускаемых гидроцилиндров достигло 1 миллиона 200 тысяч в год.

Основным видом выпускаемой продукции являются гидроцилиндры различного назначения – поршневые и телескопические, диаметром гильзы (поршня) от 30 до 300 мм и ходом до 9000 мм, с разными присоединительными элементами и на любые давления.

От качества используемых при изготовлении продукции материалов и соблюдения всех технологических процессов производства зависит, как долго машины будут работать без поломок.

Вся выпускаемая продукция сертифицирована – имеет сертификат № РОСС RU.АЕ62.Н03753 (срок действия с 08.09.2015г. по 23.09.2020г.), № 1897670. На предприятии действует система менеджмента качества в соответствии с ГОСТ Р ИСО 9001-2008; ГОСТ РВ 15.0002-203.

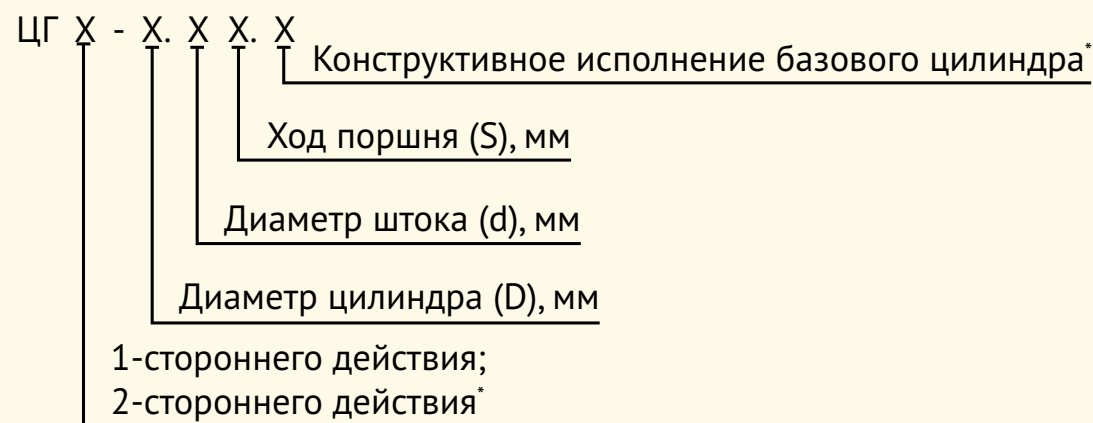




Основным видом продукции ПАО «Елецгидроагрегат» является гидроцилиндр. Предприятие, некогда специализировавшееся на выпуске гидроцилиндров для сельскохозяйственных машин, следуя требованиям рынка, расширило ассортимент, установив связи с производителями дорожно-строительной и крановой техники, а со временем включило в свою номенклатуру гидроцилиндры для бурового оборудования, накопив в процессе освоения новых сегментов рынка значительный информационный и производственный капитал.

Огромное разнообразие гидроцилиндров по конструкции, параметрам, применимости пополняют номенклатуру ежемесячно. Количество новых разработок в этой сфере превышает 200 номенклатурных единиц в год. Развитая инженерная структура вкпе с отлаженной системой управления производством позволяет проводить освоение новых разработок в крайне сжатые сроки.

Требования к производимым гидроцилиндрам описаны в технических условиях ТУ 4143-005-00235466-2002. Простая и понятная структура обозначения с соответствии с данными ТУ содержит значения основных параметров гидроцилиндров:



Примечание: *2-стороннего действия в обозначении не указывается.

Климатическое исполнение гидроцилиндров маркируется в соответствии с ГОСТ 15150-69. При этом исполнение У1 является главным серийно применяемым и не указывается в обозначении. Пример обозначения: ЦГ-100.50x500.11 – гидроцилиндр двухстороннего действия, диаметром поршня (цилиндра) 100мм, диаметром штока 50мм, ходом поршня 500мм, конструктивного исполнения 11 (проушины с подшипниками), для районов с умеренным климатом.

То же одностороннего действия для районов с умеренно-холодным климатом:

ЦГ1-100.50x500.11-УХЛ

Производство и документация ПАО «Елецгидроагрегат» одобрены ФАУ «Российский Морской Регистр Судоходства» (РМРС) и, при необходимости, могут быть изготовлены и испытаны под техническим наблюдением РМРС.

ТЕХНИЧЕСКИЕ ХАРАКТЕРИСТИКИ:

Рабочая среда – минеральные масла вязкостью в диапазоне рабочих температур, мм²/с (сСт) – 8...2000.

Окружающая среда – атмосферный воздух.

Температура окружающей среды, °С:

минимальная -40

максимальная +50

Температура рабочей жидкости, °С:

минимальная -40

максимальная +90

Примечание: По требованию заказчика температура рабочей жидкости может иметь иные значения. Класс чистоты рабочей

жидкости не грубее 14 по ГОСТ 17216-71, тонкость фильтрации рабочей жидкости не более 25мкм.

Параметры: давление номинальное, максимальное – определяются при согласовании технических заданий.

Давление холостого хода – не более 0,8 МПа.

Давление страгивания – не более 1МПа.

Общий коэффициент полезного действия не менее – 0,90.

Скорость движения поршня, м/сек, не более 0,5.

Примечание: по согласованию с заказчиком скорость движения может быть иной.

Критерием выхода из эксплуатации является переход в неработоспособное состояние, требующее остановки работы для устранения этой неисправности.

Класс герметичности «А» по ГОСТ 16514-96.


Наружные поверхности гидроцилиндров покрываются грунт-эмалью ВД-КЧ-ФА ТУ 2310-004-47570236-99. Цвет – по согласованию с заказчиком. Допускается по согласованию с заказчиком выполнять другие покрытия гидроцилиндров.

Внешний вид лакокрасочного покрытия должен соответствовать VII классу по ГОСТ 23852-79.

Гарантийный срок на гидроцилиндры – 12 месяцев со дня ввода в эксплуатацию, но не более 18 месяцев со дня отгрузки с предприятия-изготовителя, при соблюдении потребителем условий эксплуатации, транспортирования и хранения.



СИСТЕМА СЕРТИФИКАЦИИ ГОСТ Р
ФЕДЕРАЛЬНОЕ АГЕНТСТВО ПО ТЕХНИЧЕСКОМУ РЕГУЛИРОВАНИЮ И МЕТРОЛОГИИ



СЕРТИФИКАТ СООТВЕТСТВИЯ

№ **РОСС RU.АЕ62.Н03753**
Срок действия с **08.09.2015г.** по **23.09.2020г.**
№ **1897670**

ОРГАН ПО СЕРТИФИКАЦИИ **РОСС RU.0001.10АЕ62**
ОБЩЕСТВО С ОГРАНИЧЕННОЙ ОТВЕТСТВЕННОСТЬЮ "ОБЪЕДИНЕННЫЙ ЦЕНТР"
СЕРТИФИКАЦИЯ" (ОРГАН ПО СЕРТИФИКАЦИИ ПРОДУКЦИИ И УСЛУГ)
398801, г. Липецк, ул. Восьмое марта, д.17, корпус 2, тел. (4742) 22-22-92, факс (4742) 22-22-92

ПРОДУКЦИЯ *Цилиндры гидравлические объемные с диаметром поршей:*
36,40,45,50,55,60,63,70,75,80,85,90,95,100,105,110,115,120,125,130,135,140,145,
150,160,170,180,190,200,220,250,260,300 мм; *диаметром штоков:*
20,22,25,30,35,40,45,50,55,56,60,63,65,70,75,80,85,90,95,100,105,110,115,120,125,
130,140,150,160,170,230 мм и ходами до 9000 мм.
ТУ 4143-005-00235466-2002
Серийный выпуск

код ОК 005 [ОКП]:
41 4300

СООТВЕТСТВУЕТ ТРЕБОВАНИЯМ НОРМАТИВНЫХ ДОКУМЕНТОВ
ГОСТ 12.2.003-91; ГОСТ Р 52543-2006; ГОСТ 16514-96 р. 4; ГОСТ 17411-91 р. 1,2,
ГОСТ Р 52543-2006

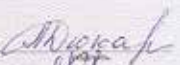
код ТН ВЭД России:
8412218008

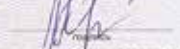
ИЗГОТОВИТЕЛЬ ПАО "Елецгидроагрегат" ОГРН 1024800789364. ИНН:4821000329
399784, РФ, Липецкая область, г. Елец, ул. Барковского, 3

СЕРТИФИКАТ ВЫДАН ПАО "Елецгидроагрегат" ОГРН 1024800789364. ИНН:4821000329.
Код-ОКПО:00235466
399784, РФ, Липецкая область, г. Елец, ул. Барковского, 3, тел. (47467) 78-2-04, факс (47467) 2-04-85



НА ОСНОВАНИИ Протокола испытаний № 499 (428)14 от 22.04.2014 г. ИЛ АНО "Воронежская
машинноиспытательная станция", рес. № РОСС RU.0001.21MP33, адрес: 394026, г. Воронеж, пр. Труда, 48
Сертификат соответствия системы менеджмента качества № РОСС RU.ИС48.К00855 от 29.11.2012 до
29.11.2015 г. выдан ОС СМК ООО "ОЦ "Сертификация" инт. аккр. РОСС RU.0001.13ИС48, г. Липецк, ул. 8
марта, д. 17/2

ДОПОЛНИТЕЛЬНАЯ ИНФОРМАЦИЯ Место нанесения знака соответствия: в
товаре-сертификационной документации, на этикетке Маркировка продукции таким соответствием
производится по ГОСТ Р 50460-92
Схема сертификации № 1


 Руководитель органа
 Л.С. Дюкарева
 Руководитель, Липецк


 Эксперт
 Л.П. Кривоносова
 Эксперт, Воронеж

Сертификат не применяется при обязательной сертификации

СИСТЕМА СЕРТИФИКАЦИИ ГОСТ Р

РЕГИСТР СИСТЕМ КАЧЕСТВА
ОРГАН ПО СЕРТИФИКАЦИИ СИСТЕМ МЕНЕДЖМЕНТА
КАЧЕСТВА
ООО «ОЦ «СЕРТИФИКАЦИЯ» № РОСС RU.0001.13ИС48
Россия, 398001, Липецк, ул. Восьмое Марта, д.17/2

К № **26006**

СЕРТИФИКАТ СООТВЕТСТВИЯ

Выпуск 5.СМК сертифицирована с декабря 2003г.
Выдан ПАО «Елецгидроагрегат»
399784, Российская Федерация, Липецкая область,
г. Елец, ул. Барковского, дом 3

НАСТОЯЩИЙ СЕРТИФИКАТ УДОСТОВЕРЯЕТ:


система менеджмента качества применительно к проектированию,
производству, поставке продукции: гидравлических цилиндров, рукавов высокого
давления, гидрооборудования для тракторов, сельскохозяйственных,
лесохозяйственных машин, для продукции строительного, дорожного и
коммунального машиностроения.

СООТВЕТСТВУЕТ ТРЕБОВАНИЯМ
ГОСТ ISO 9001-2011 (ISO 9001:2008)

Регистрационный № РОСС RU.ИС48.К00072

Дата регистрации 10.11.2015 Срок действия до 10.11.2018

Заместитель руководителя
Органа по сертификации
систем менеджмента качества



Е.В. Мальгина

Председатель комиссии



Г.В. Кузьмина

24604

Учетный номер Регистра систем качества №

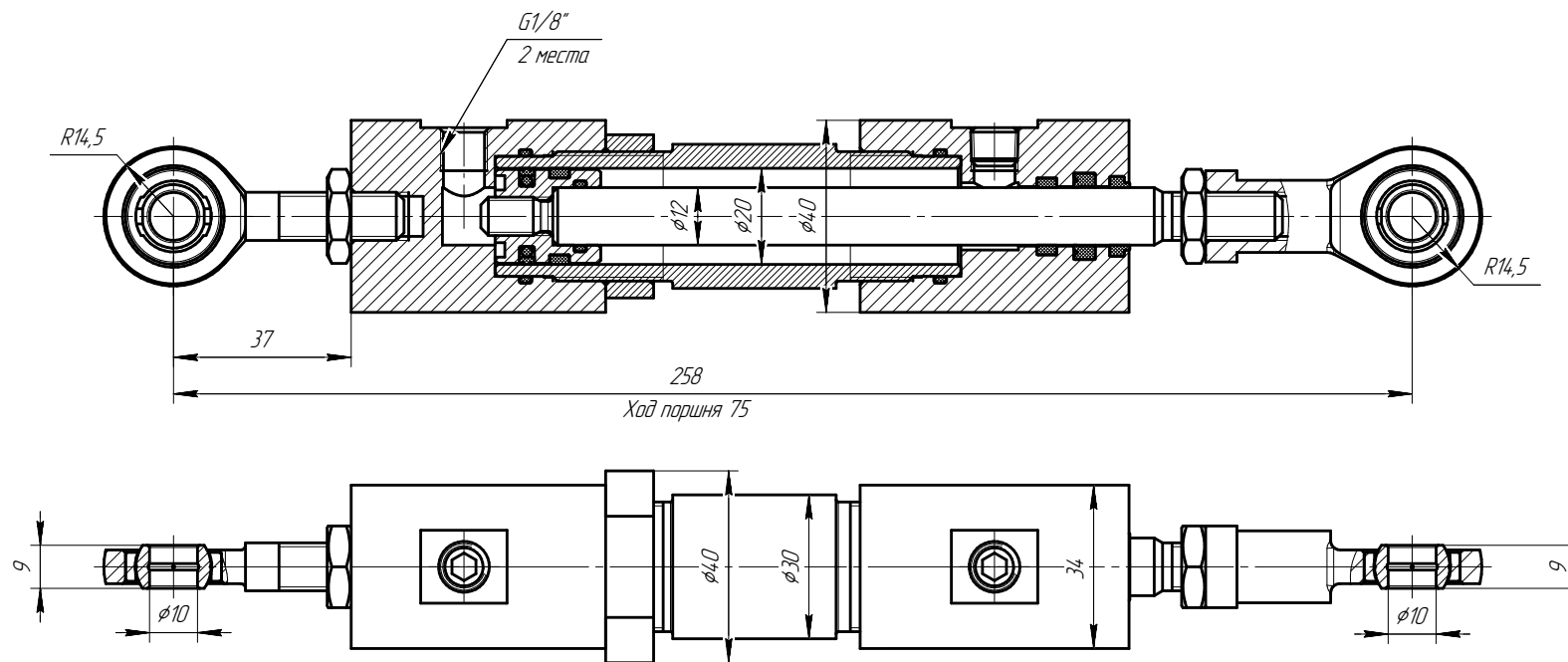




ПОРШНЕВЫЕ ГИДРОЦИЛИНДРЫ



ЦГ-20.12x75.11

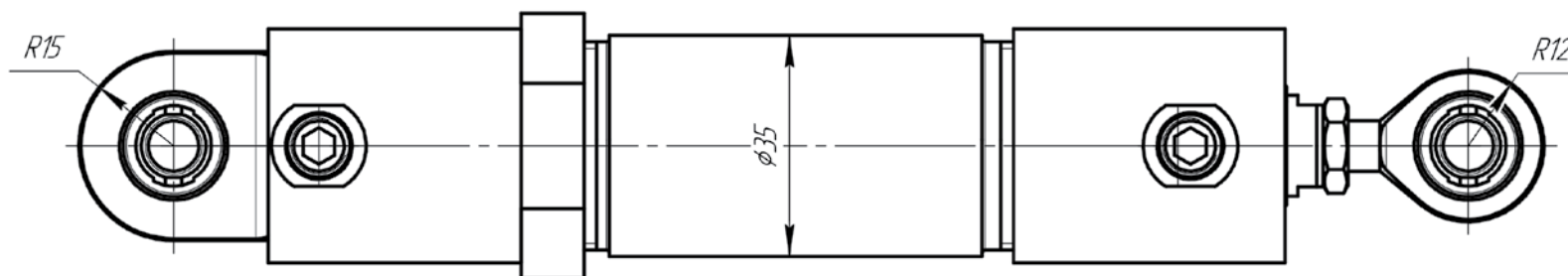
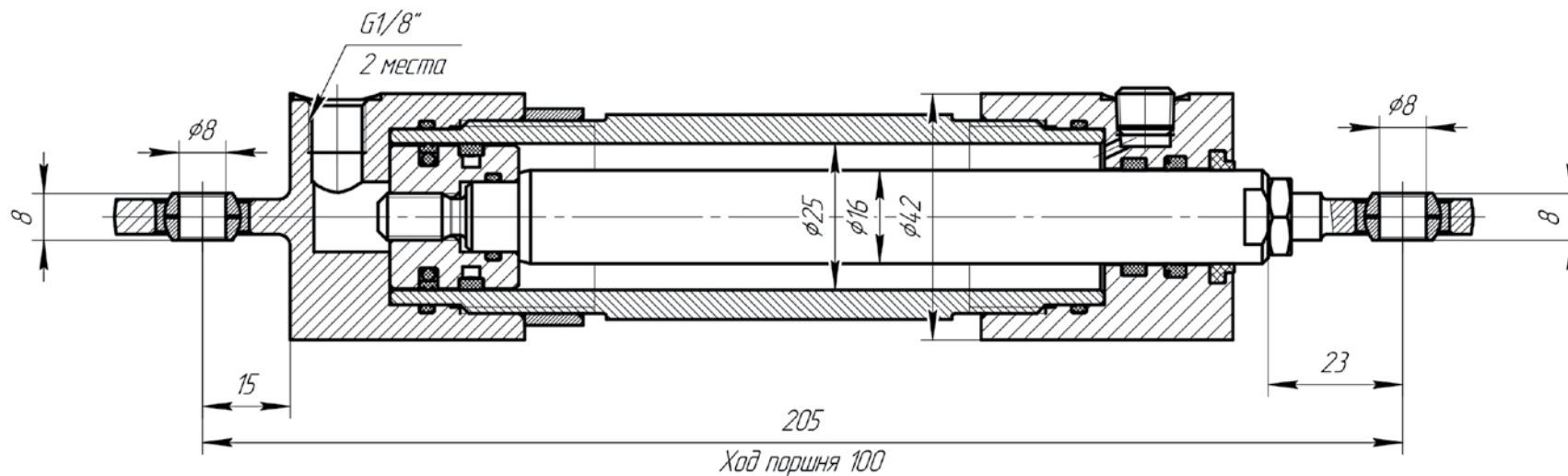


ТЕХНИЧЕСКАЯ ХАРАКТЕРИСТИКА

Номинальное давление, МПа	12
Максимальное давление, МПа	14

АКТУАЛЬНО НА МОМЕНТ ПУБЛИКАЦИИ. ДОПОЛНИТЕЛЬНАЯ ИНФОРМАЦИЯ ПРЕДОСТАВЛЯЕТСЯ ПО ЗАПРОСУ.

ЦГ-25.16x100.11

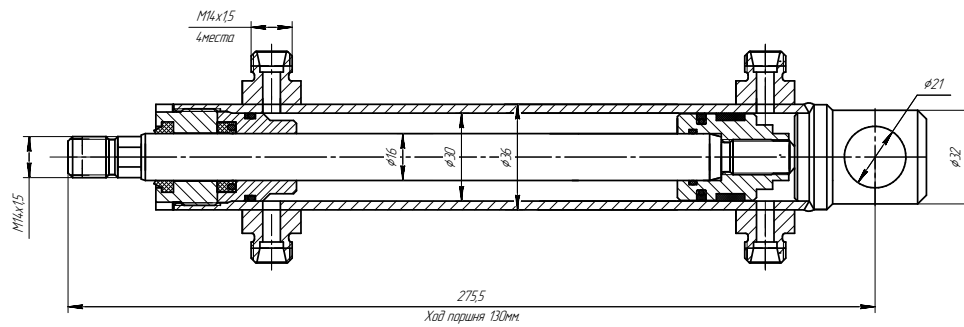


ТЕХНИЧЕСКАЯ ХАРАКТЕРИСТИКА

Номинальное давление, МПа	12
Максимальное давление, МПа	14

АКТУАЛЬНО НА МОМЕНТ ПУБЛИКАЦИИ. ДОПОЛНИТЕЛЬНАЯ ИНФОРМАЦИЯ ПРЕДОСТАВЛЯЕТСЯ ПО ЗАПРОСУ.

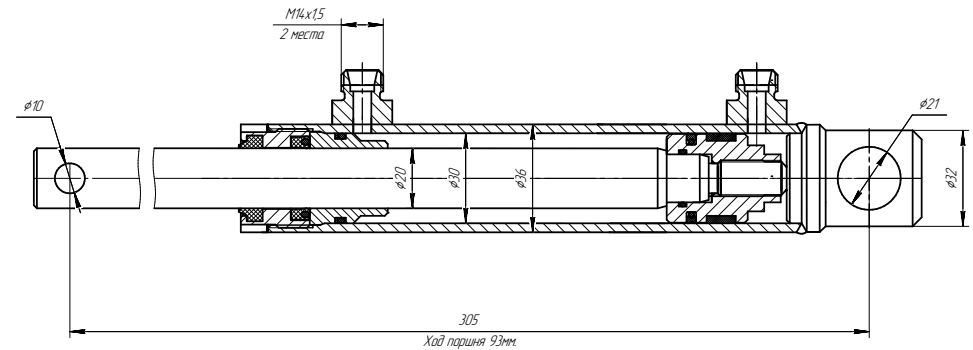
ЦГ-30.16x130.23



ТЕХНИЧЕСКАЯ ХАРАКТЕРИСТИКА

Номинальное давление, МПа	21
Максимальное давление, МПа	25

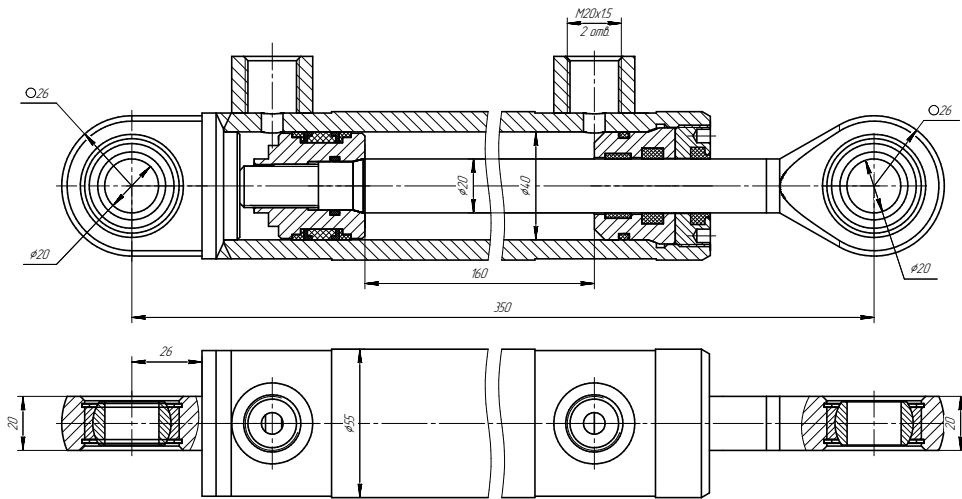
ЦГ-30.20x93.22



ТЕХНИЧЕСКАЯ ХАРАКТЕРИСТИКА

Номинальное давление, МПа	21
Максимальное давление, МПа	25

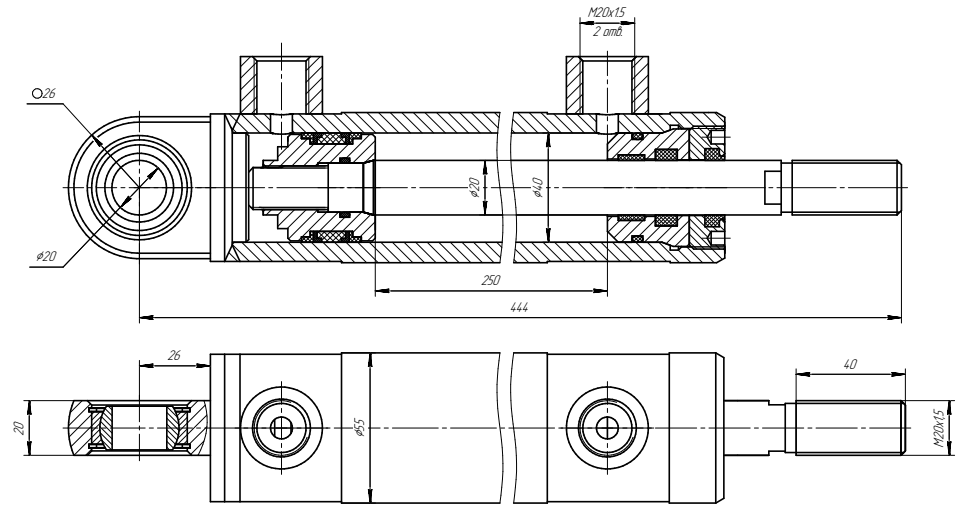
ЕЦГ-40.20x160.11



ТЕХНИЧЕСКАЯ ХАРАКТЕРИСТИКА

Номинальное давление, МПа	16
Максимальное давление, МПа	20

ЕЦГ-40.20x250.13

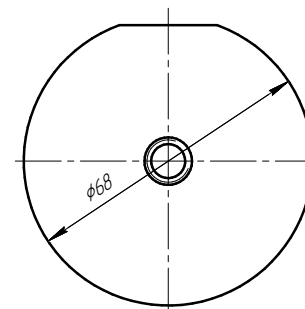
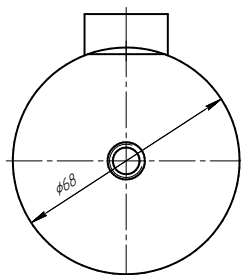
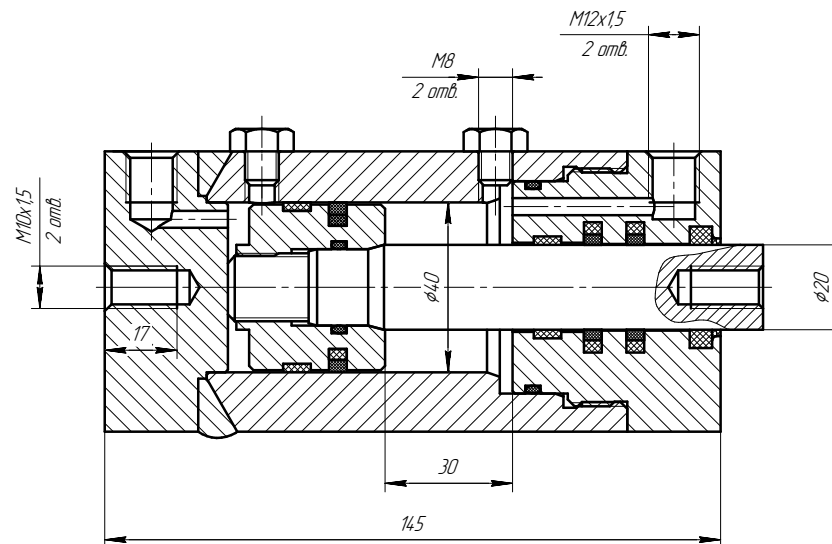
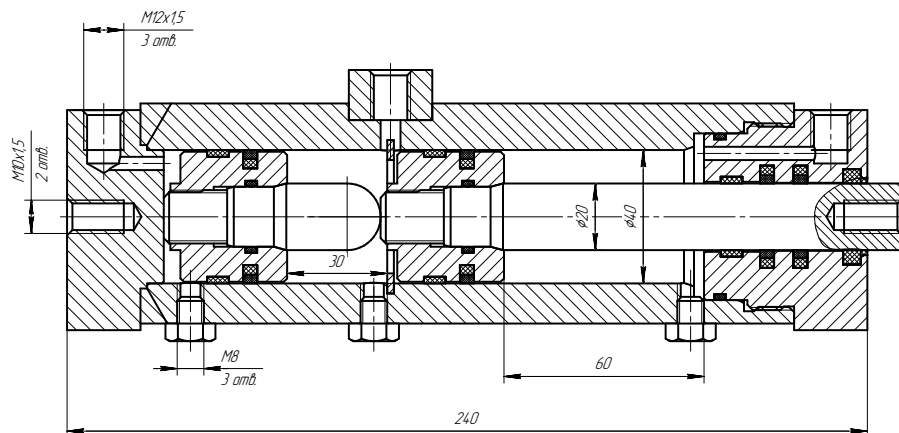


ТЕХНИЧЕСКАЯ ХАРАКТЕРИСТИКА

Номинальное давление, МПа	16
Максимальное давление, МПа	20

ЦГ-2-40.20x30.60.87

ЦГ-40.20x30.87



ТЕХНИЧЕСКАЯ ХАРАКТЕРИСТИКА

Номинальное давление, МПа	12
Максимальное давление, МПа	5,76

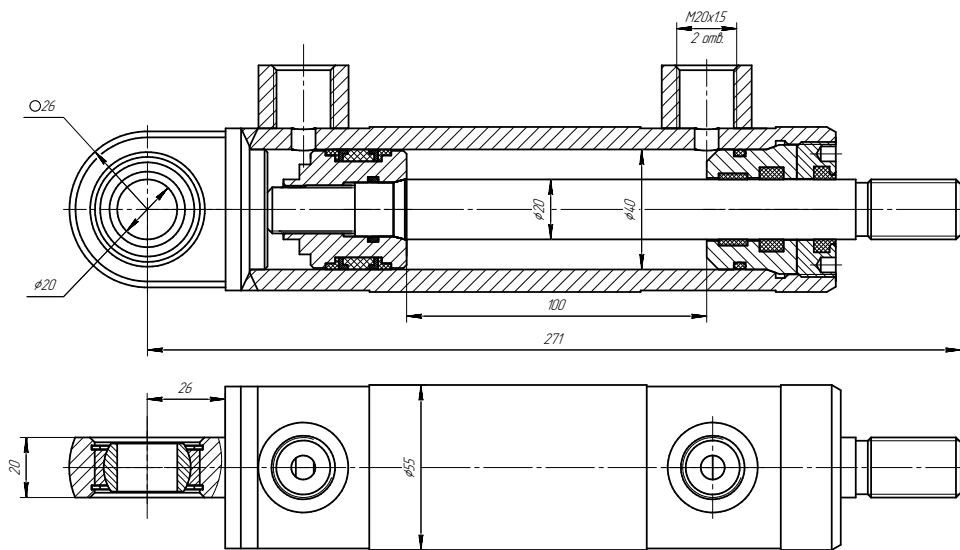
ТЕХНИЧЕСКАЯ ХАРАКТЕРИСТИКА

Номинальное давление, МПа	12
---------------------------	----



ПОРШНЕВЫЕ ГИДРОЦИЛИНДРЫ
ДИАМЕТРОМ 40 ММ

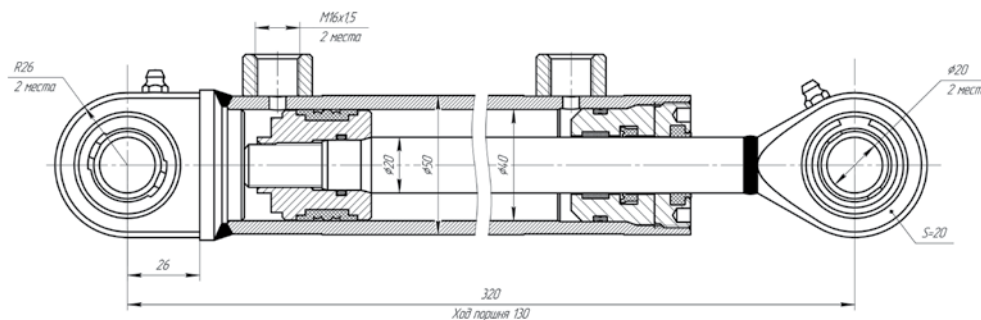
ЦГ-40.20x100.13



ТЕХНИЧЕСКАЯ ХАРАКТЕРИСТИКА

Номинальное давление, МПа	16
Максимальное давление, МПа	20

ЦГ-40.20x130.11

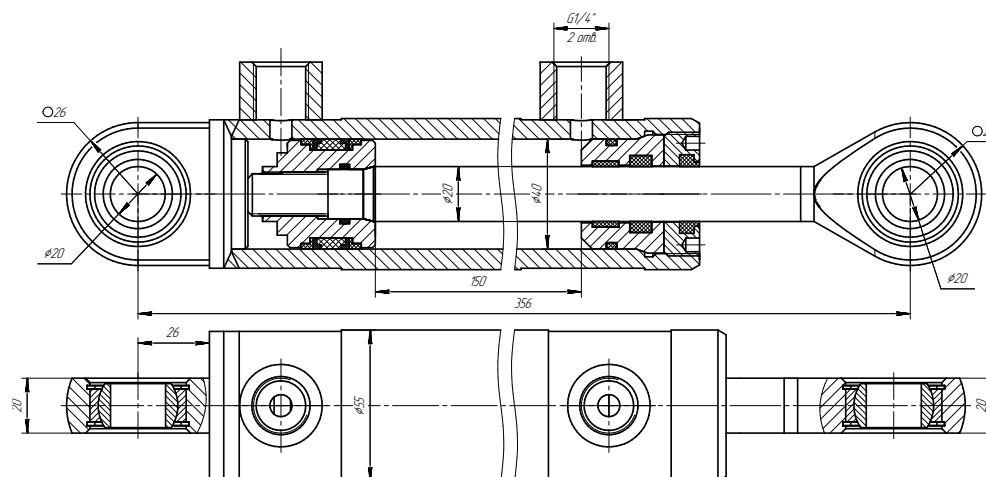
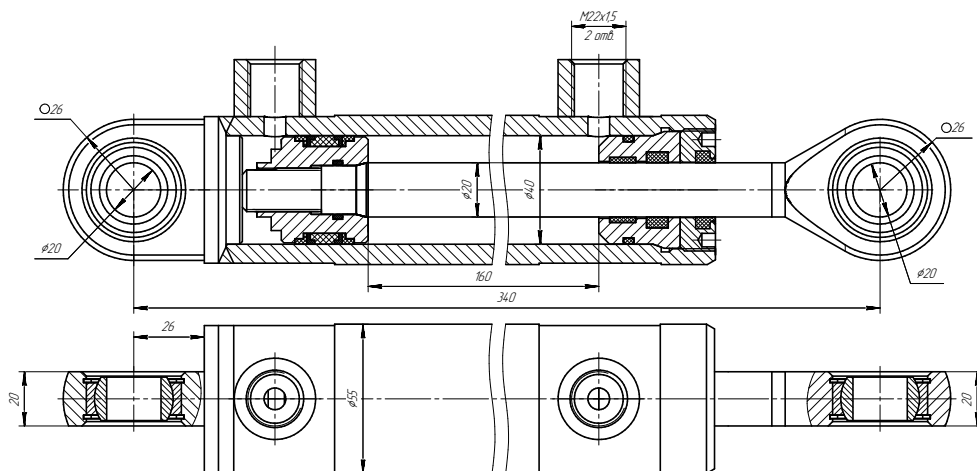


ТЕХНИЧЕСКАЯ ХАРАКТЕРИСТИКА

Номинальное давление, МПа	16
Максимальное давление, МПа	20

ЦГ-40.20x150.11

ЦГ-40.20x150.11-01



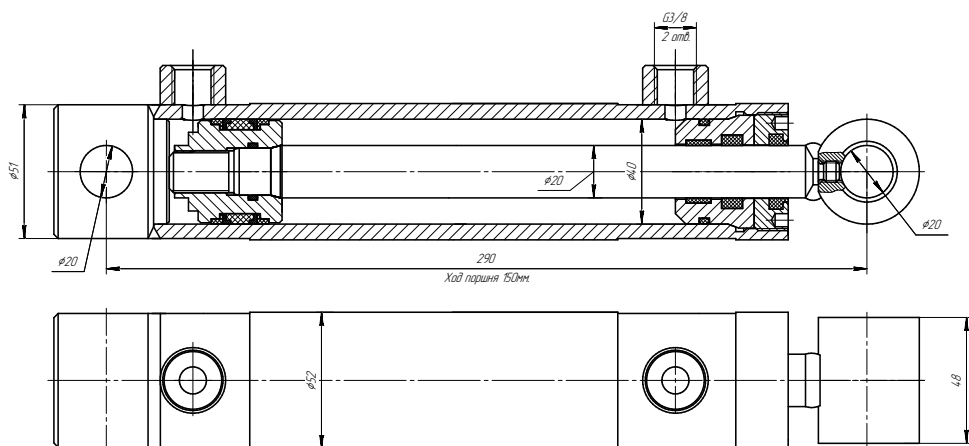
ТЕХНИЧЕСКАЯ ХАРАКТЕРИСТИКА

Номинальное давление, МПа	16
Максимальное давление, МПа	20

ТЕХНИЧЕСКАЯ ХАРАКТЕРИСТИКА

Номинальное давление, МПа	16
Максимальное давление, МПа	20

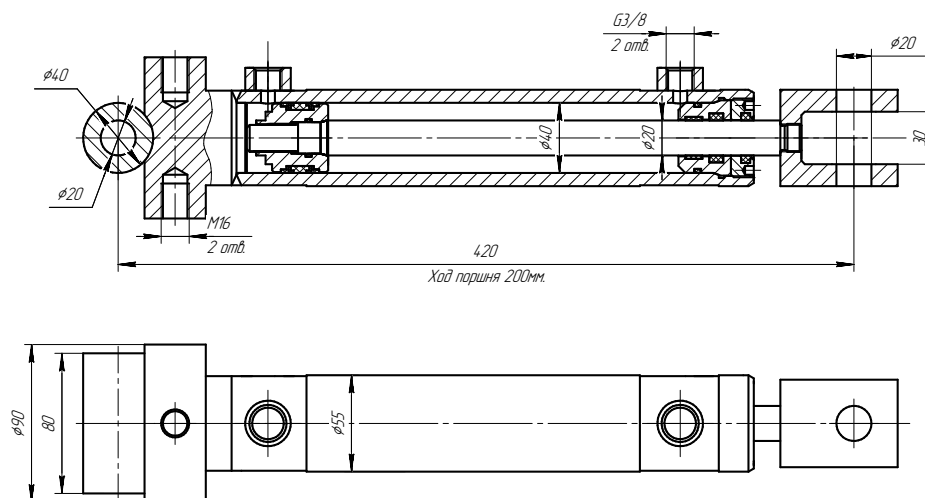
ЦГ-40.20x150.17



ТЕХНИЧЕСКАЯ ХАРАКТЕРИСТИКА

Номинальное давление, МПа	16
Максимальное давление, МПа	20

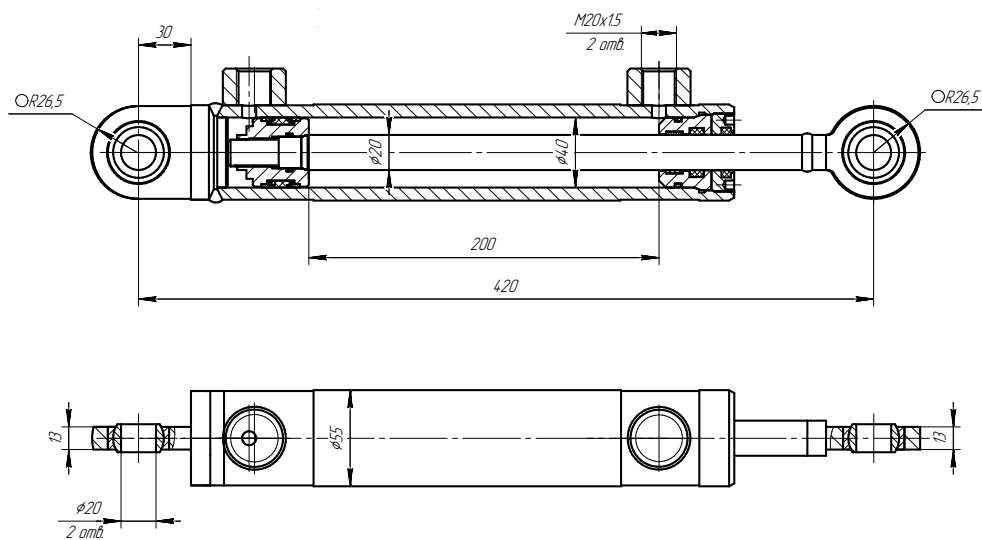
ЦГ-40.20x200.08



ТЕХНИЧЕСКАЯ ХАРАКТЕРИСТИКА

Номинальное давление, МПа	16
Максимальное давление, МПа	20

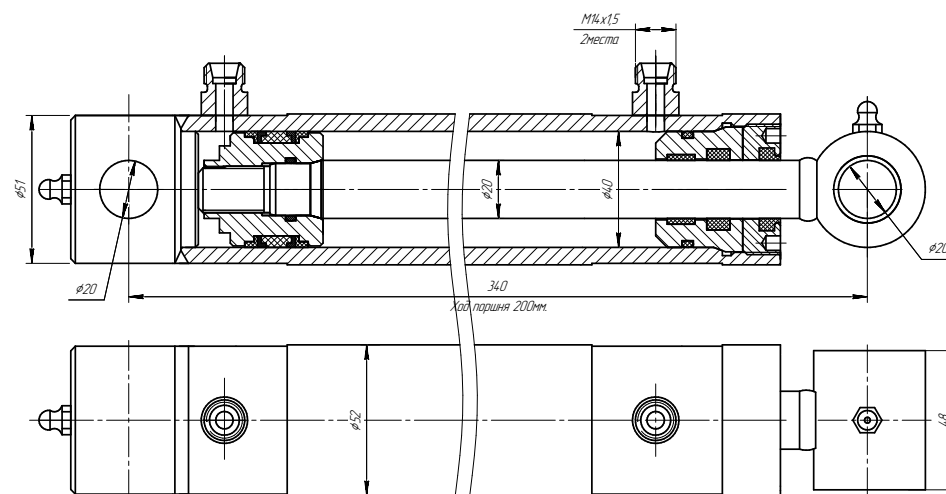
ЦГ-40.20x200.11



ТЕХНИЧЕСКАЯ ХАРАКТЕРИСТИКА

Номинальное давление, МПа	16
Максимальное давление, МПа	20

ЦГ-40.20x200.17



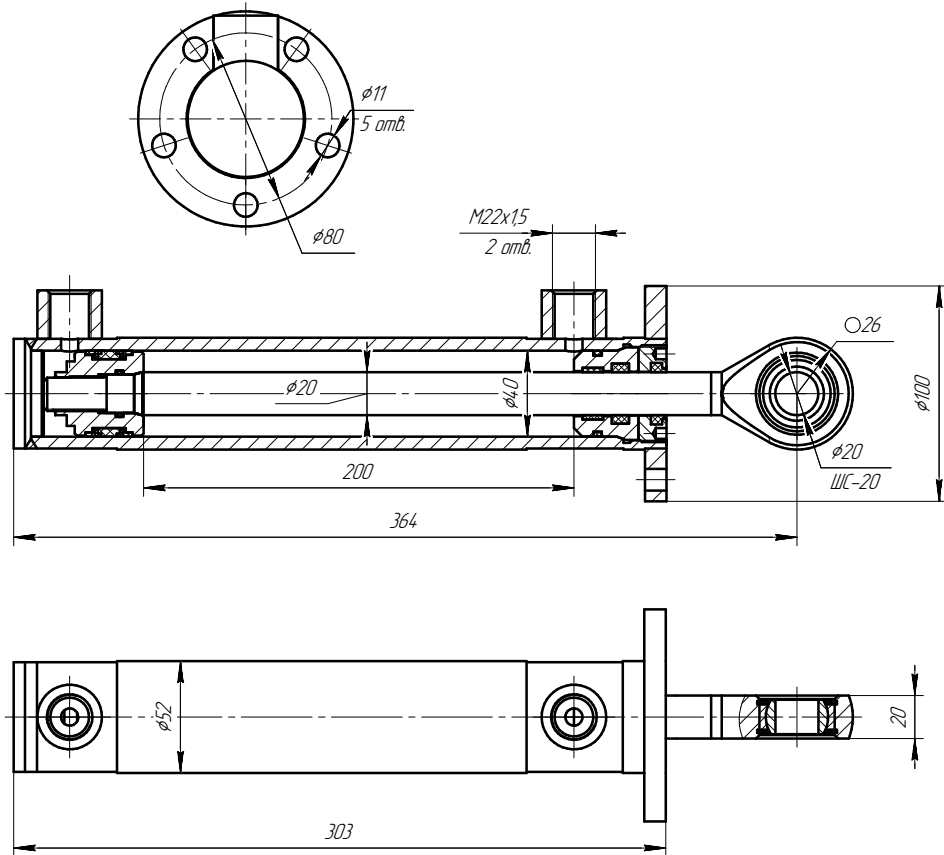
ТЕХНИЧЕСКАЯ ХАРАКТЕРИСТИКА

Номинальное давление, МПа	16
Максимальное давление, МПа	20



ПОРШНЕВЫЕ ГИДРОЦИЛИНДРЫ
ДИАМЕТРОМ 40 ММ

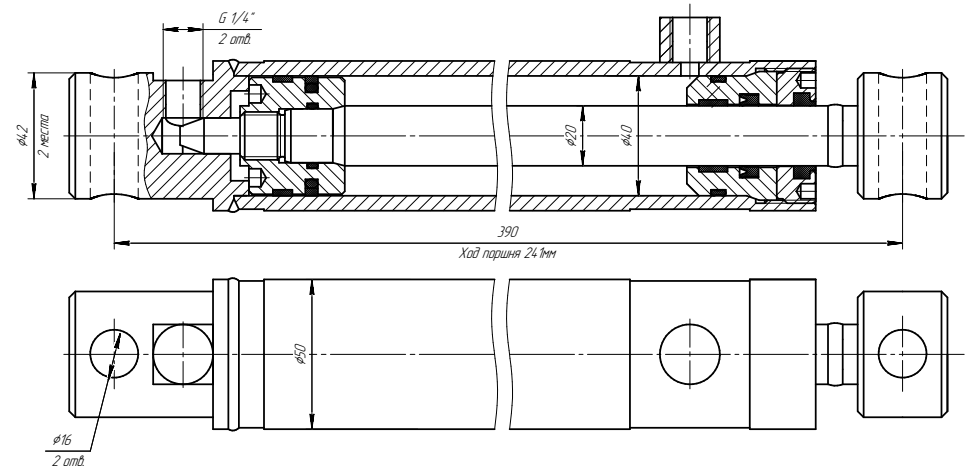
ЦГ-40.20x200.66



ТЕХНИЧЕСКАЯ ХАРАКТЕРИСТИКА

Номинальное давление, МПа	16
Максимальное давление, МПа	20

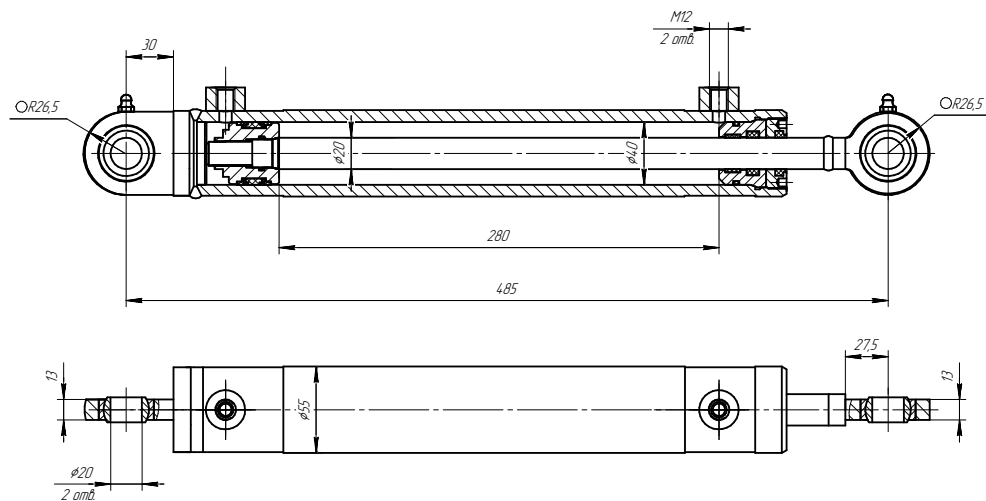
ЦГ-40.20x241.22



ТЕХНИЧЕСКАЯ ХАРАКТЕРИСТИКА

Номинальное давление, МПа	16
Максимальное давление, МПа	20

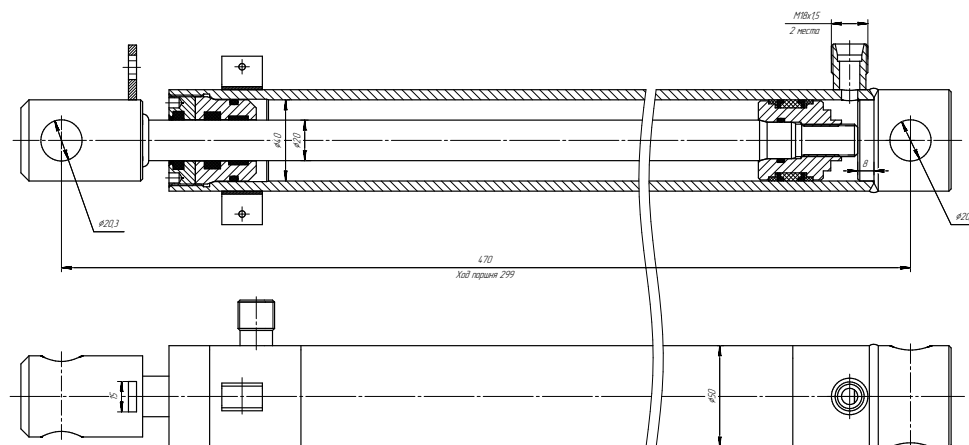
ЦГ-40.20x280.11



ТЕХНИЧЕСКАЯ ХАРАКТЕРИСТИКА

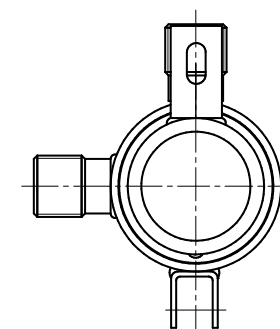
Номинальное давление, МПа	16
Максимальное давление, МПа	20

ЦГ-40.20x299.17



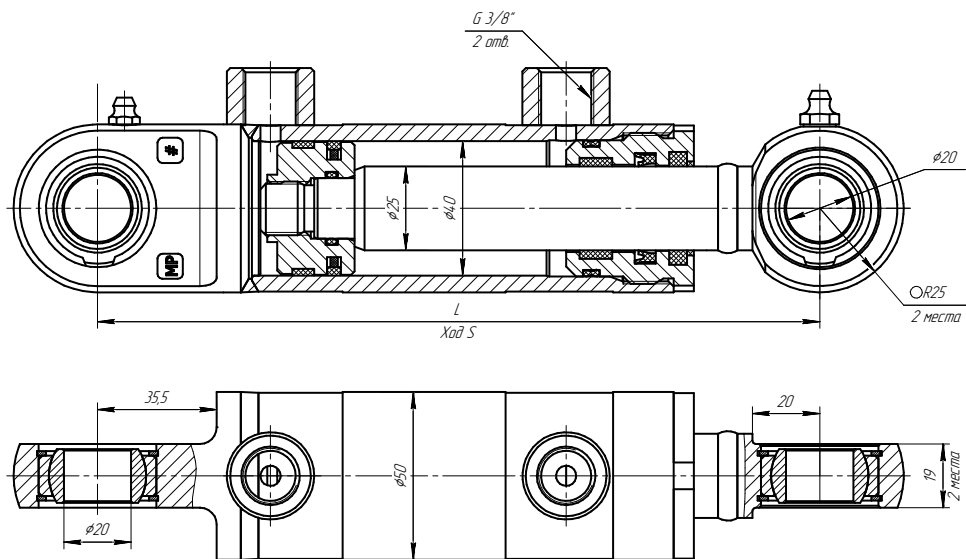
ТЕХНИЧЕСКАЯ ХАРАКТЕРИСТИКА

Номинальное давление, МПа	20
Максимальное давление, МПа	24



ПОРШНЕВЫЕ ГИДРОЦИЛИНДРЫ
ДИАМЕТРОМ 40 ММ

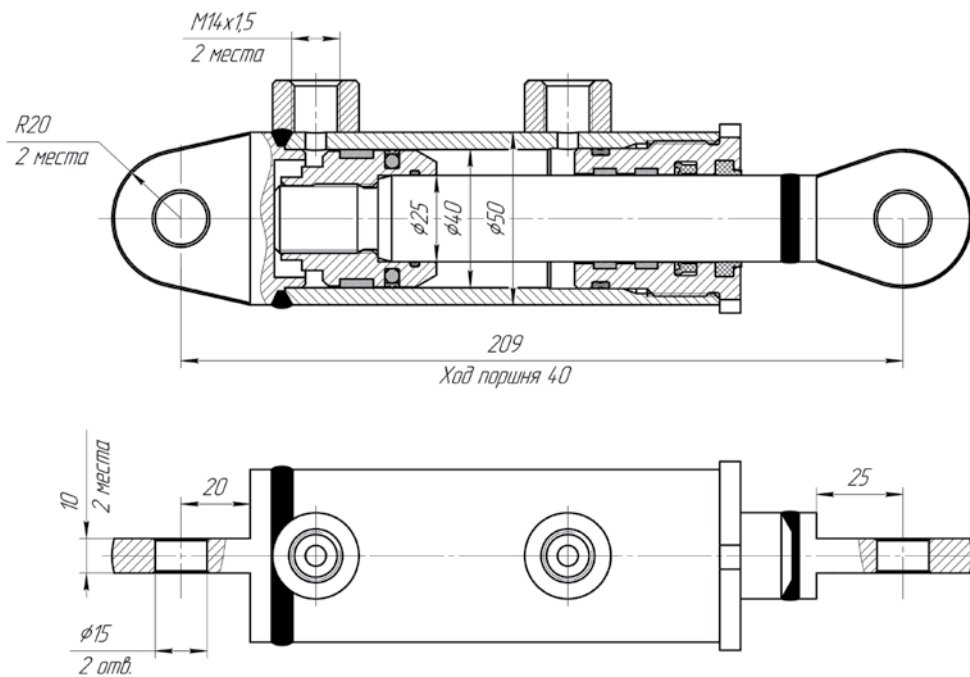
ЦГ-40.25xS.11-01



ТЕХНИЧЕСКАЯ ХАРАКТЕРИСТИКА

Номинальное давление, МПа	16
Максимальное давление, МПа	20

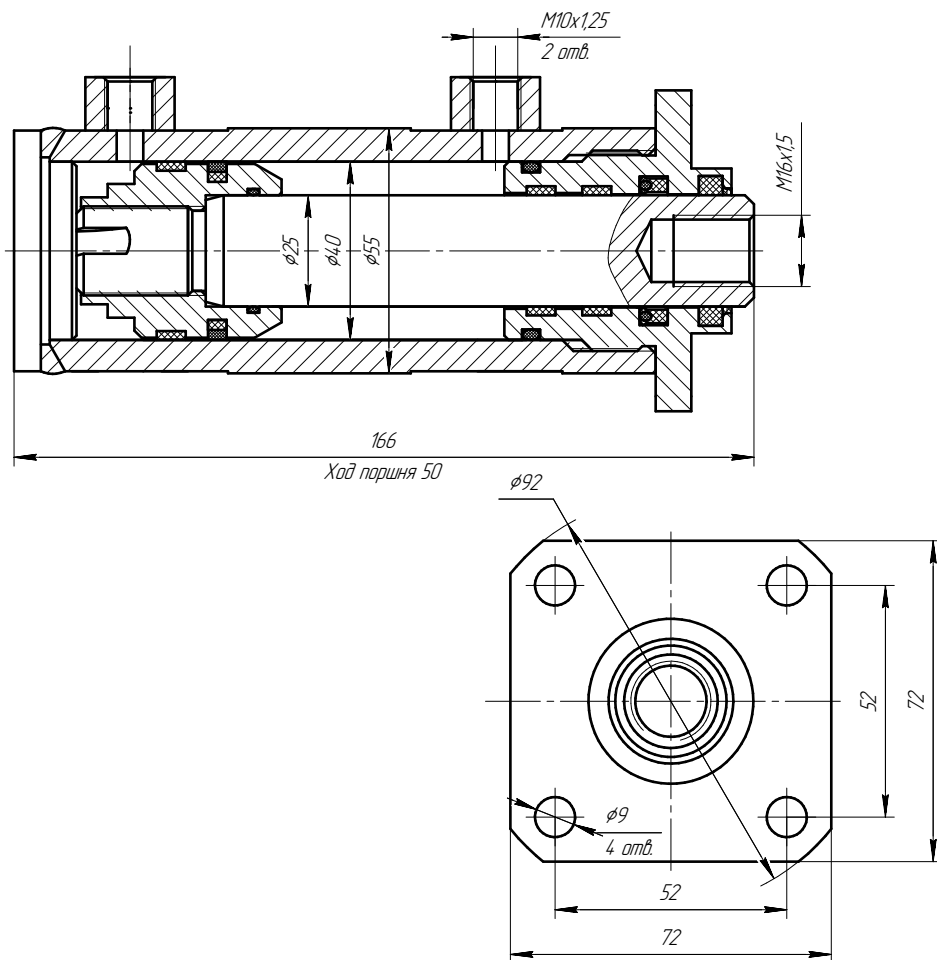
ЦГ-40.25x40.17



ТЕХНИЧЕСКАЯ ХАРАКТЕРИСТИКА

Номинальное давление, МПа	16
Максимальное давление, МПа	20

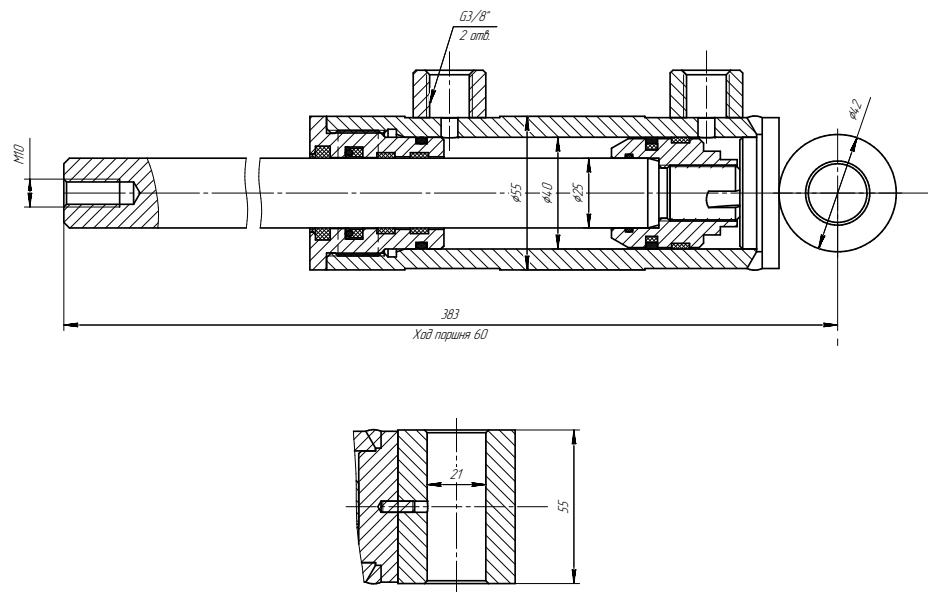
ЦГ-40.25x50.24



ТЕХНИЧЕСКАЯ ХАРАКТЕРИСТИКА

Номинальное давление, МПа	16
Максимальное давление, МПа	20

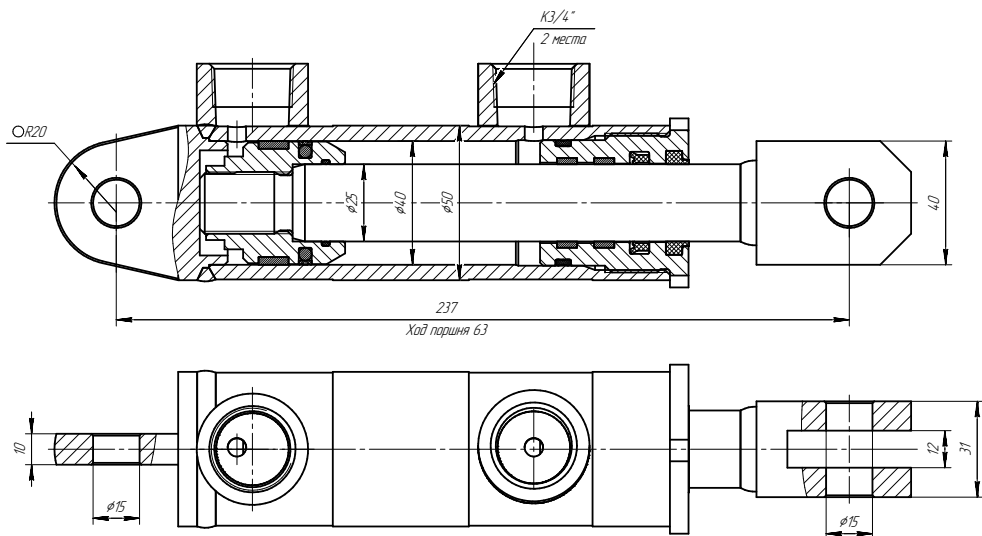
ЦГ-40.25x60.24



ТЕХНИЧЕСКАЯ ХАРАКТЕРИСТИКА

Номинальное давление, МПа	16
Максимальное давление, МПа	20

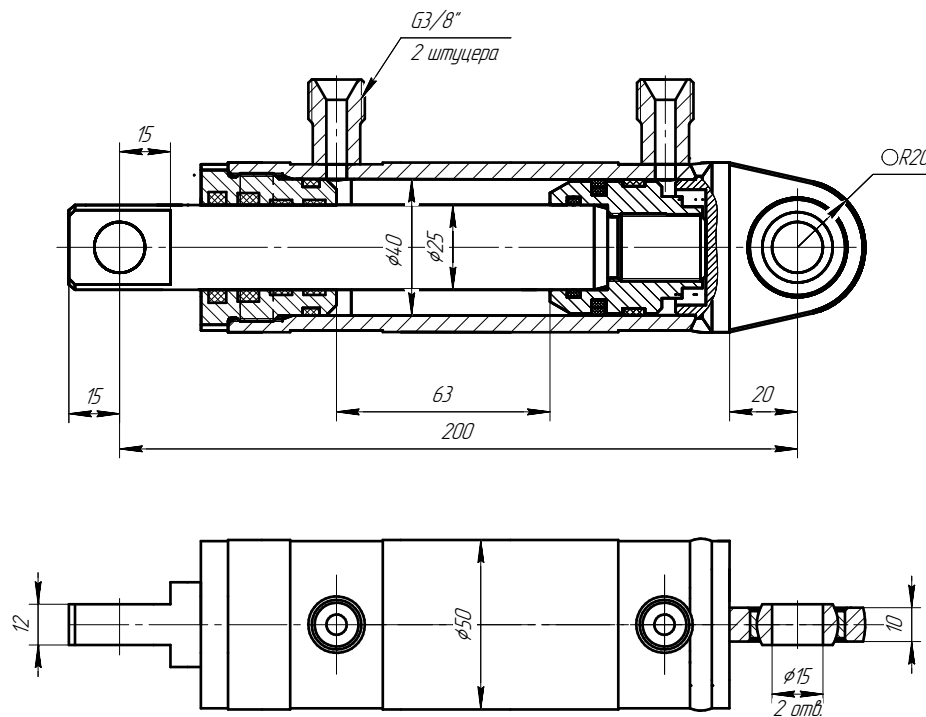
ЦГ-40.25х63.08



ТЕХНИЧЕСКАЯ ХАРАКТЕРИСТИКА

Номинальное давление, МПа	16
Максимальное давление, МПа	20

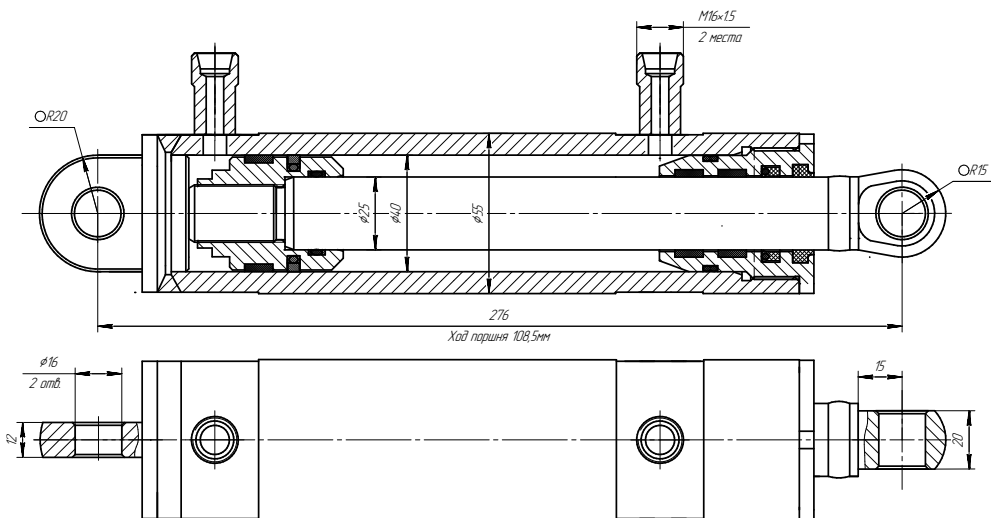
ЦГ-40.25х63.19



ТЕХНИЧЕСКАЯ ХАРАКТЕРИСТИКА

Номинальное давление, МПа	16
Максимальное давление, МПа	20

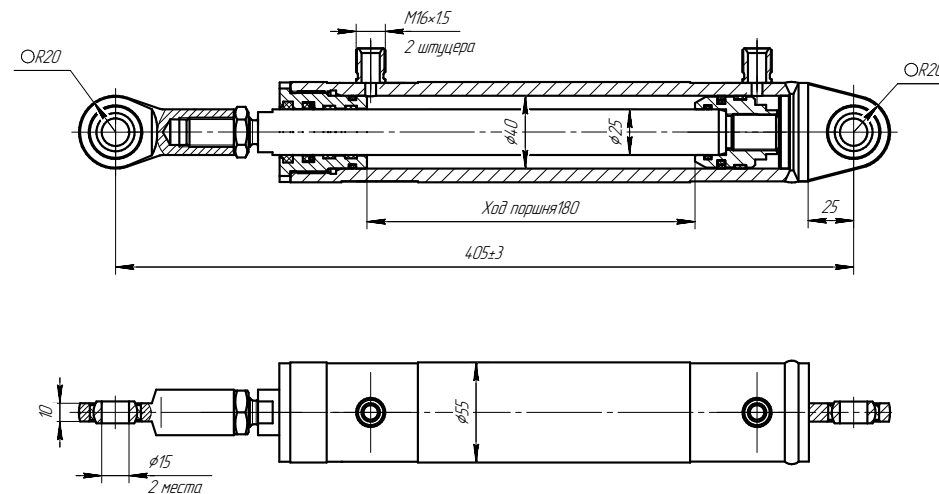
ЦГ-40.25x108,5.22



ТЕХНИЧЕСКАЯ ХАРАКТЕРИСТИКА

Номинальное давление, МПа	15
Максимальное давление, МПа	16

ЦГ-40.25x180.11

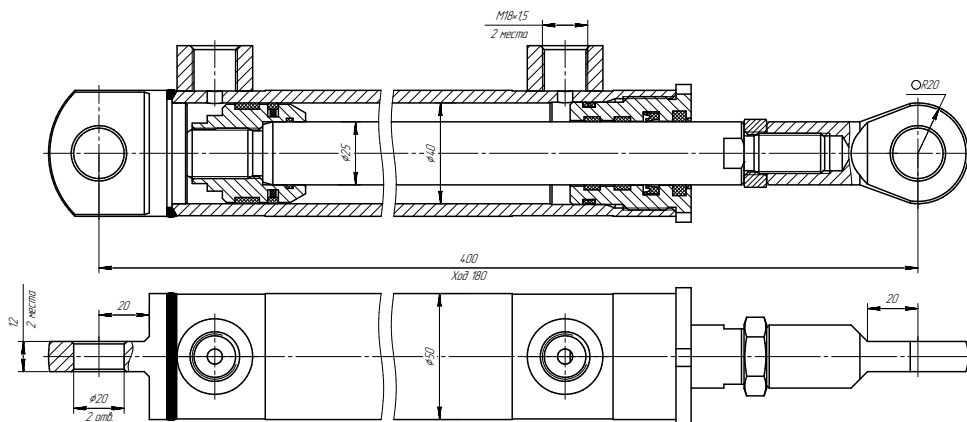


ТЕХНИЧЕСКАЯ ХАРАКТЕРИСТИКА

Номинальное давление, МПа	16
Максимальное давление, МПа	20

ПОРШНЕВЫЕ ГИДРОЦИЛИНДРЫ
ДИАМЕТРОМ 40 ММ

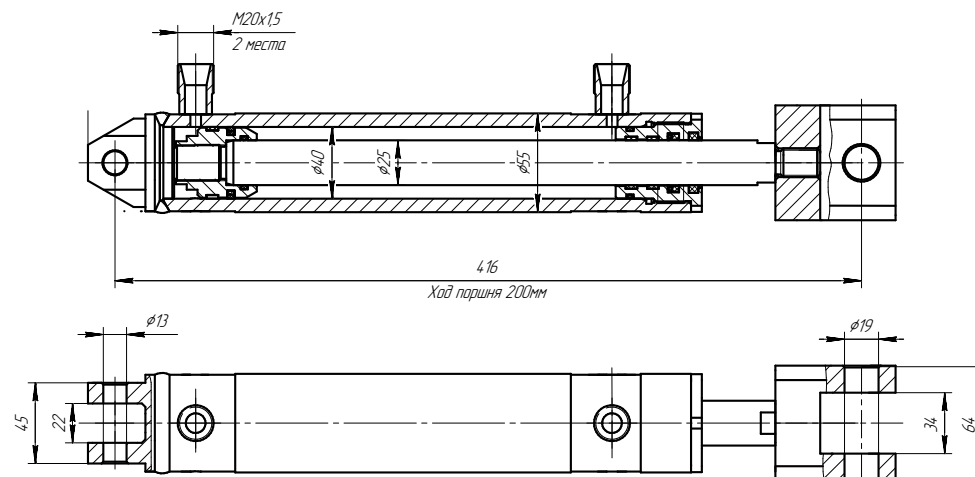
ЦГ-40.25x180.22



ТЕХНИЧЕСКАЯ ХАРАКТЕРИСТИКА

Номинальное давление, МПа	20
Максимальное давление, МПа	24

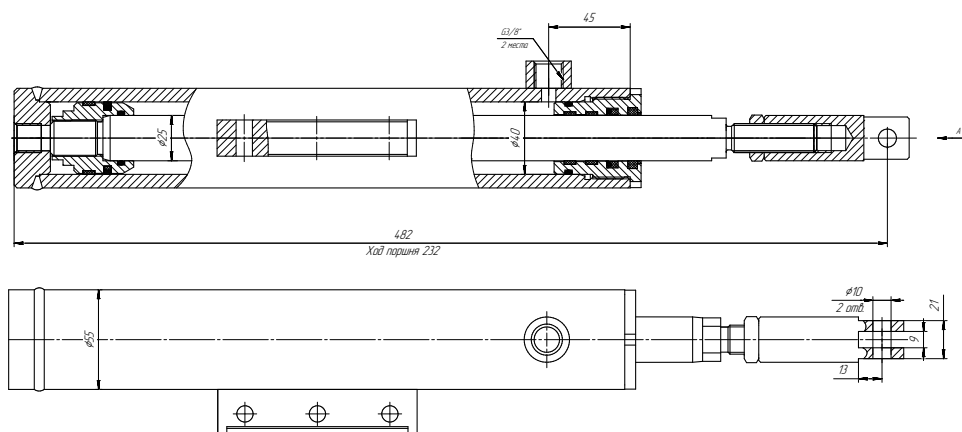
ЦГ-40.25x200.01



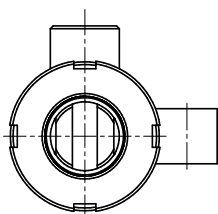
ТЕХНИЧЕСКАЯ ХАРАКТЕРИСТИКА

Номинальное давление, МПа	16
Максимальное давление, МПа	20

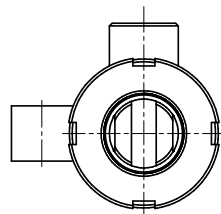
ЦГ-40.25x232.58



A
Рис.2
(Остальное см.рис.1)



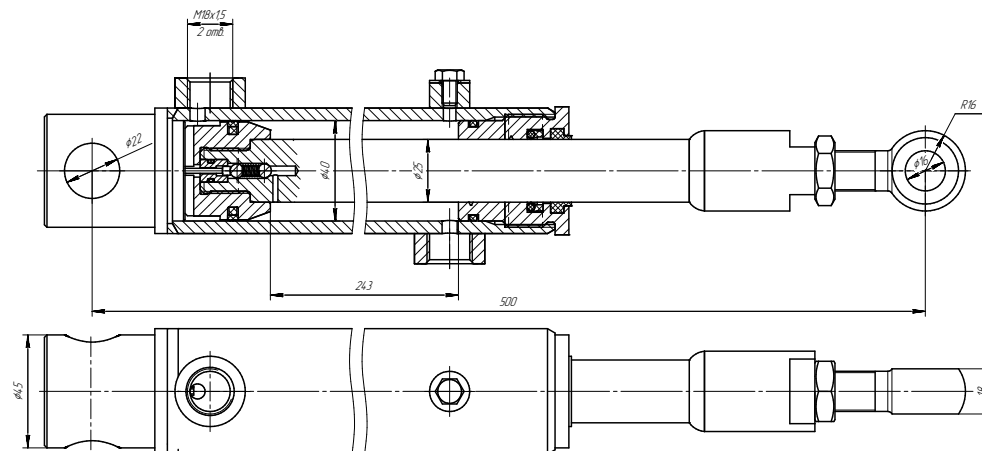
A
Рис.1



ТЕХНИЧЕСКАЯ ХАРАКТЕРИСТИКА

Номинальное давление, МПа	16
Максимальное давление, МПа	20

ЦГ-40.25x243.22

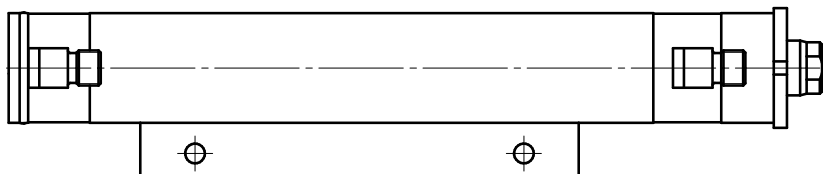
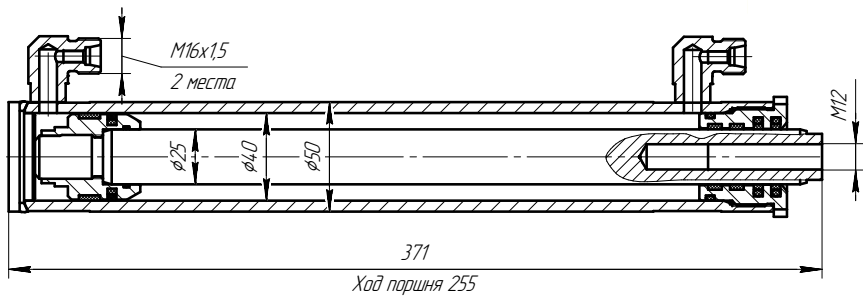
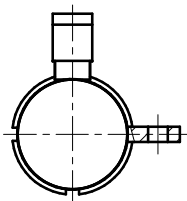


ТЕХНИЧЕСКАЯ ХАРАКТЕРИСТИКА

Номинальное давление, МПа	10
Максимальное давление, МПа	12

ПОРШНЕВЫЕ ГИДРОЦИЛИНДРЫ
ДИАМЕТРОМ 40 ММ

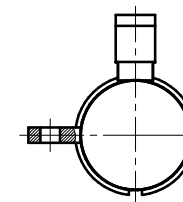
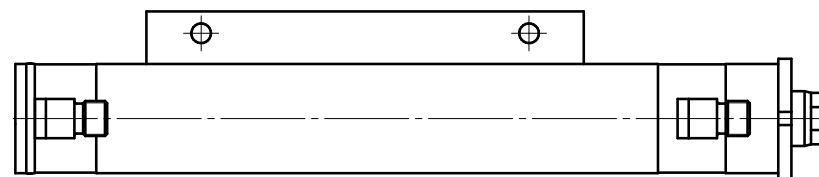
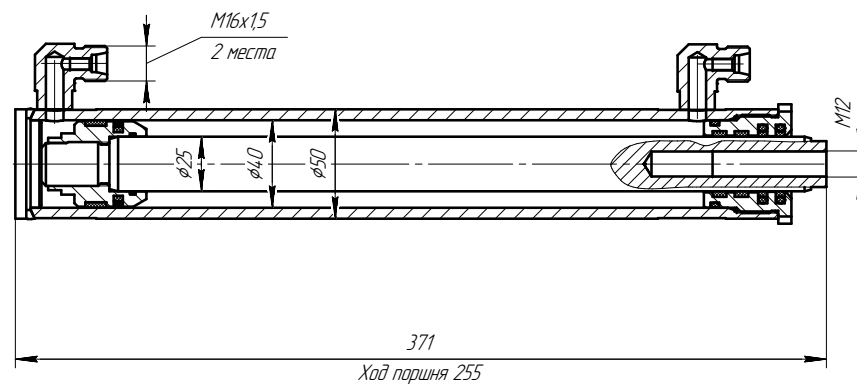
ЦГ-40.25x255.56



ТЕХНИЧЕСКАЯ ХАРАКТЕРИСТИКА

Номинальное давление, МПа	16
Максимальное давление, МПа	24

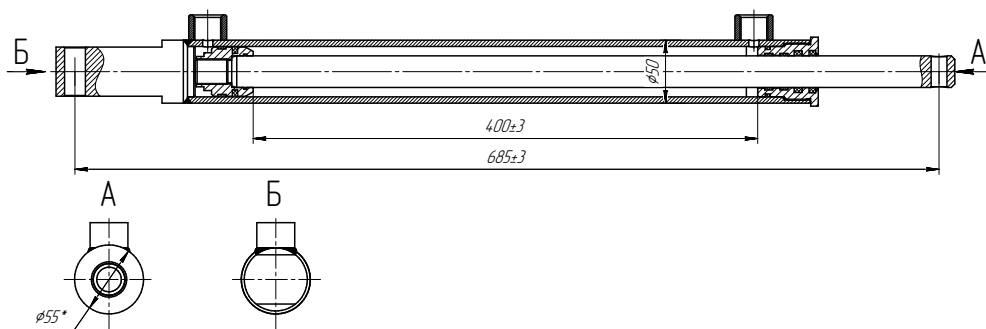
ЦГ-40.25x255.56-01



ТЕХНИЧЕСКАЯ ХАРАКТЕРИСТИКА

Номинальное давление, МПа	16
Максимальное давление, МПа	24

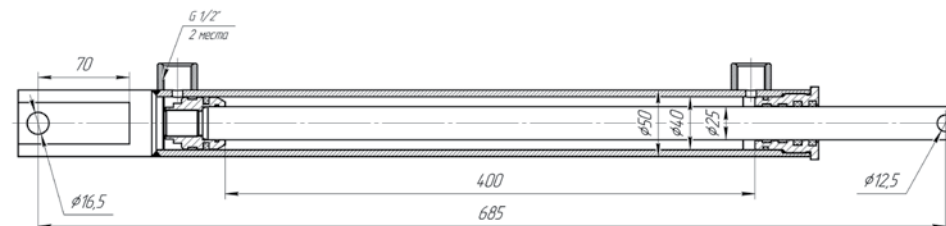
ЦГ-40.25x255.56-01



ТЕХНИЧЕСКАЯ ХАРАКТЕРИСТИКА

Номинальное давление, МПа	16
Максимальное давление, МПа	24

ЦГ-40.25x400.22



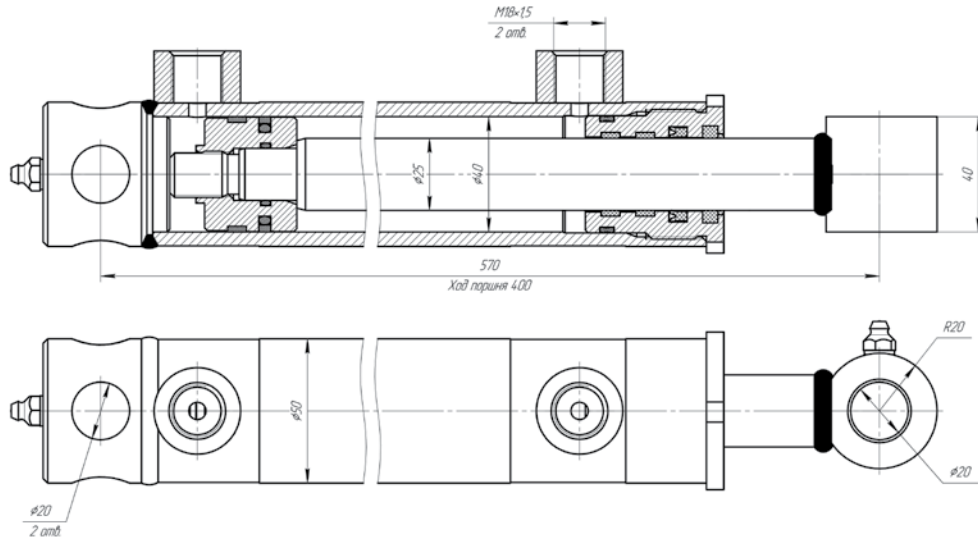
ТЕХНИЧЕСКАЯ ХАРАКТЕРИСТИКА

Номинальное давление, МПа	16
Максимальное давление, МПа	20



ПОРШНЕВЫЕ ГИДРОЦИЛИНДРЫ
ДИАМЕТРОМ 40 ММ

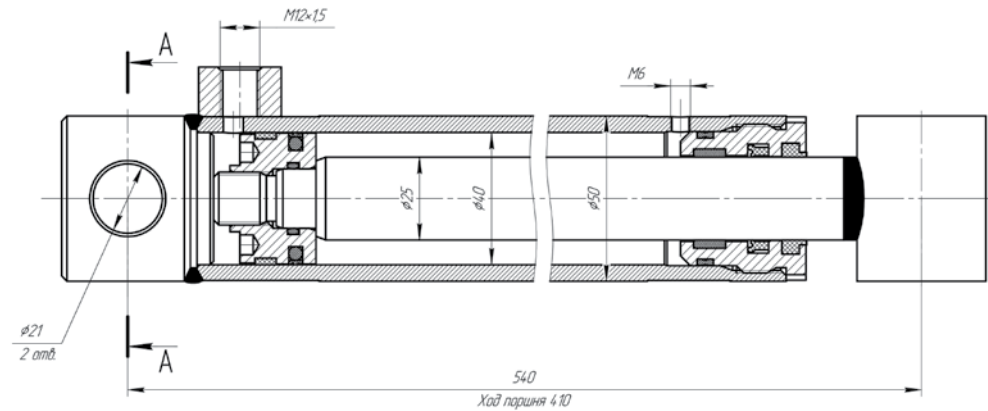
ЦГ-40.25x400.22-01



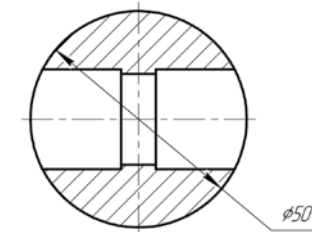
ТЕХНИЧЕСКАЯ ХАРАКТЕРИСТИКА

Номинальное давление, МПа	16
Максимальное давление, МПа	20

ЦГ-40.25x410.22-01



A-A

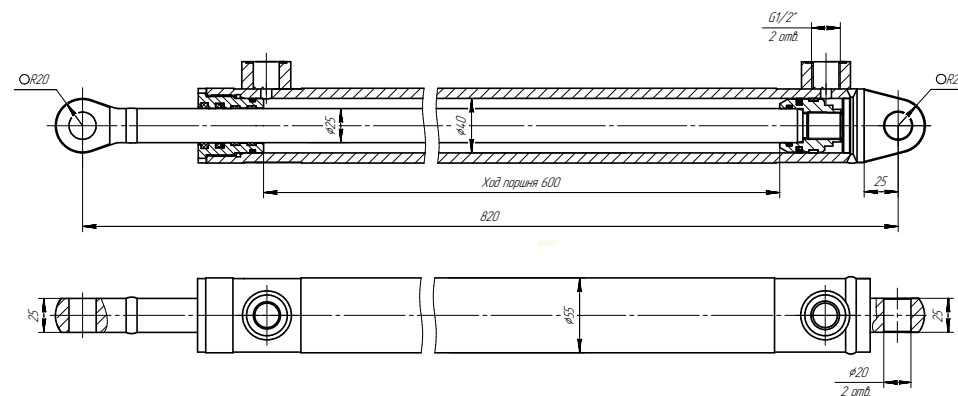
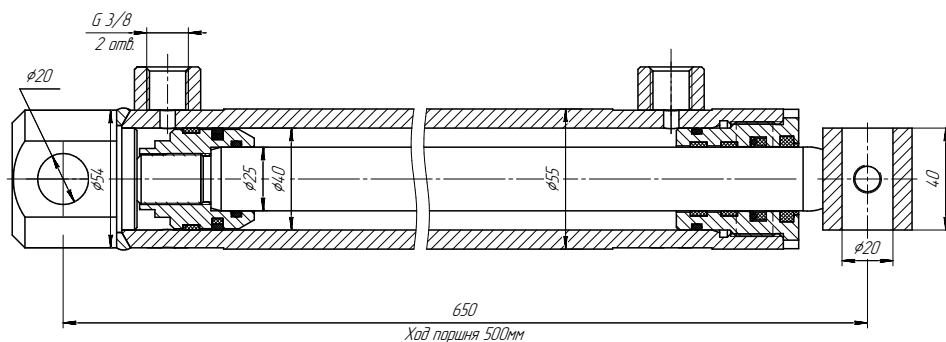


ТЕХНИЧЕСКАЯ ХАРАКТЕРИСТИКА

Номинальное давление, МПа	16
Максимальное давление, МПа	20

ЦГ-40.25x500.22

ЦГ-40.25x600.22



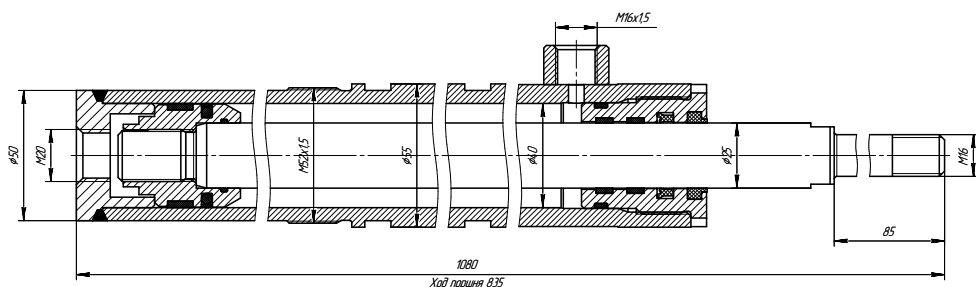
ТЕХНИЧЕСКАЯ ХАРАКТЕРИСТИКА

Номинальное давление, МПа	25
Максимальное давление, МПа	28

ТЕХНИЧЕСКАЯ ХАРАКТЕРИСТИКА

Номинальное давление, МПа	25
Максимальное давление, МПа	28

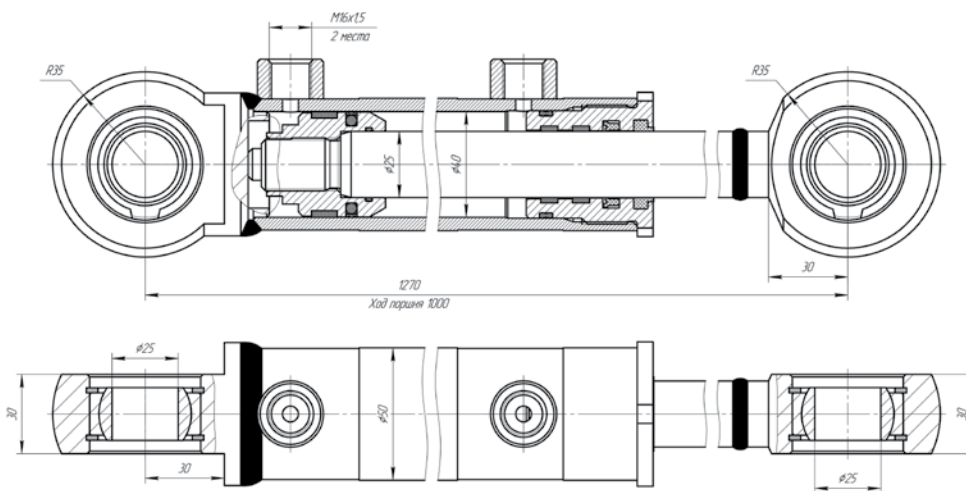
ЦГ-40.25x835.56



ТЕХНИЧЕСКАЯ ХАРАКТЕРИСТИКА

Номинальное давление, МПа	12
Максимальное давление, МПа	14

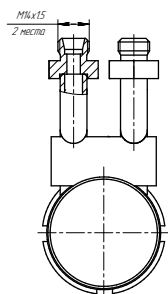
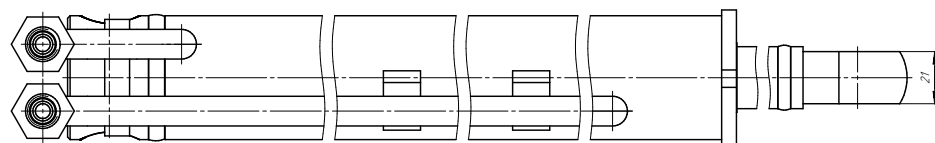
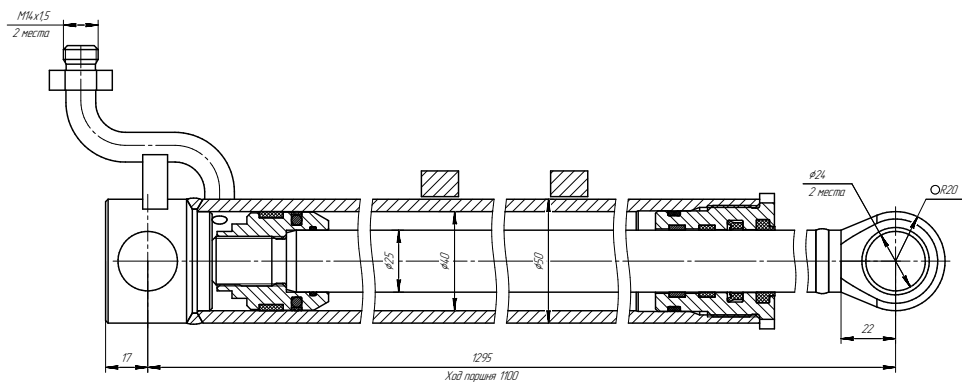
ЦГ-40.25x1000.11.000



ТЕХНИЧЕСКАЯ ХАРАКТЕРИСТИКА

Номинальное давление, МПа	12
Максимальное давление, МПа	16

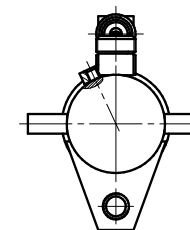
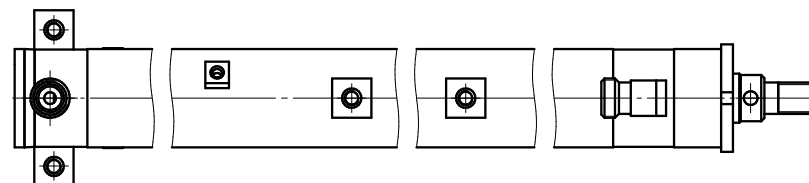
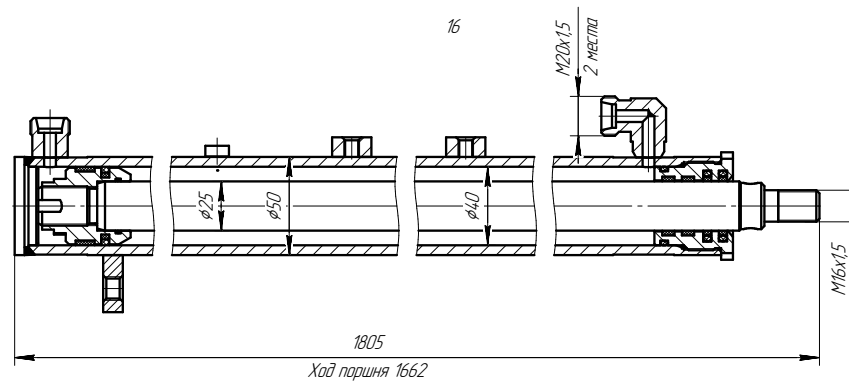
ЦГ-40.25x1100.17



ТЕХНИЧЕСКАЯ ХАРАКТЕРИСТИКА

Номинальное давление, МПа	16
Максимальное давление, МПа	20

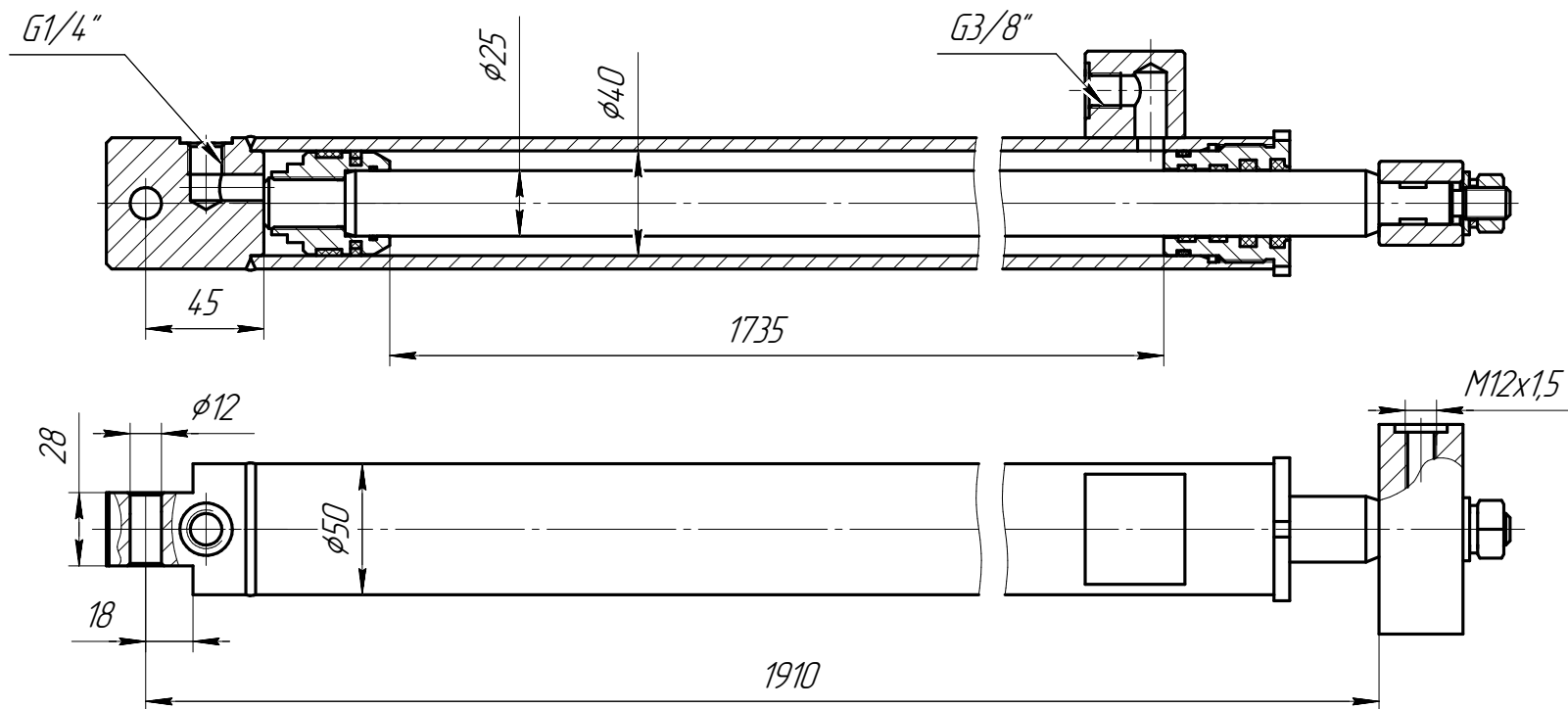
ЦГ-40.25x1662.56



ТЕХНИЧЕСКАЯ ХАРАКТЕРИСТИКА

Номинальное давление, МПа	16
Максимальное давление, МПа	24

ЦГ-40.25x1735.68



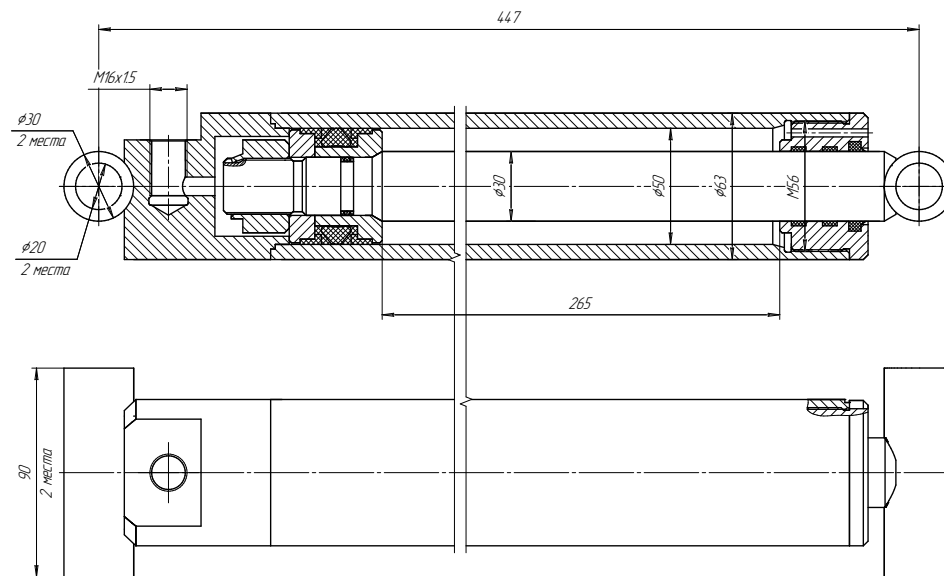
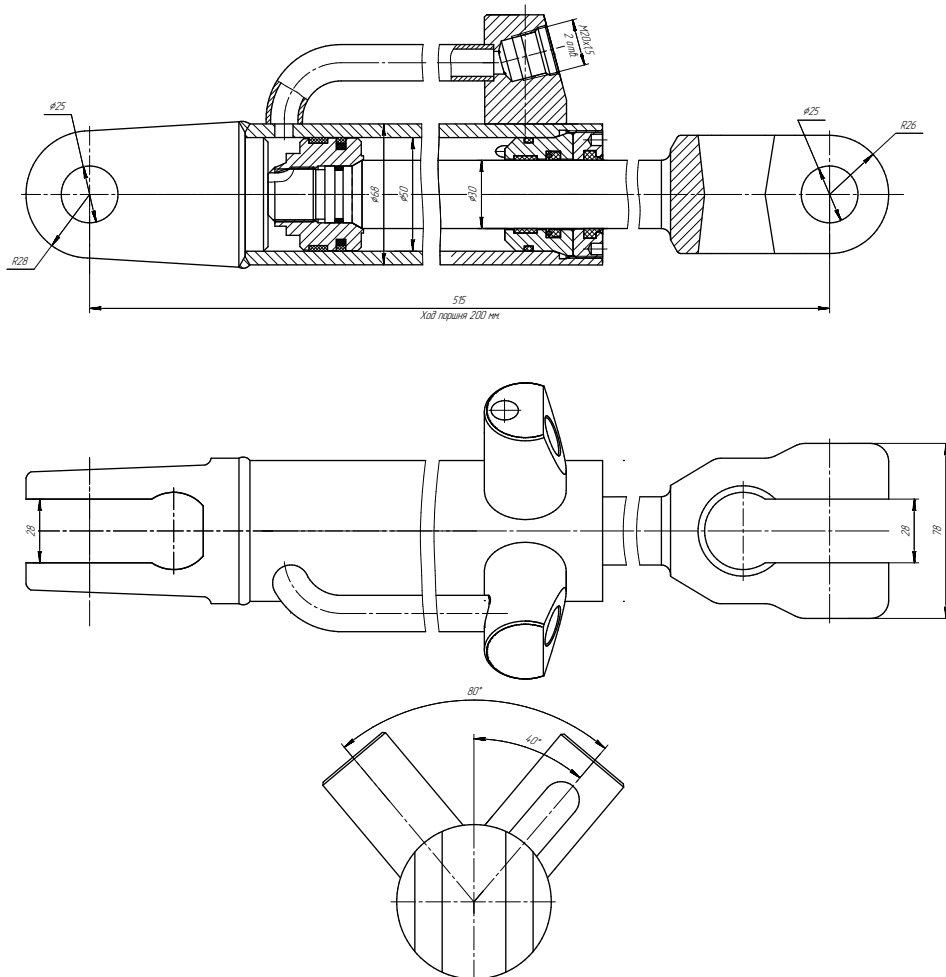
ТЕХНИЧЕСКАЯ ХАРАКТЕРИСТИКА

Номинальное давление, МПа	16
Максимальное давление, МПа	20

АКТУАЛЬНО НА МОМЕНТ ПУБЛИКАЦИИ. ДОПОЛНИТЕЛЬНАЯ ИНФОРМАЦИЯ ПРЕДОСТАВЛЯЕТСЯ ПО ЗАПРОСУ.

ЕЦГ-50.30x200.01

ЦГ1-50.30x265.17



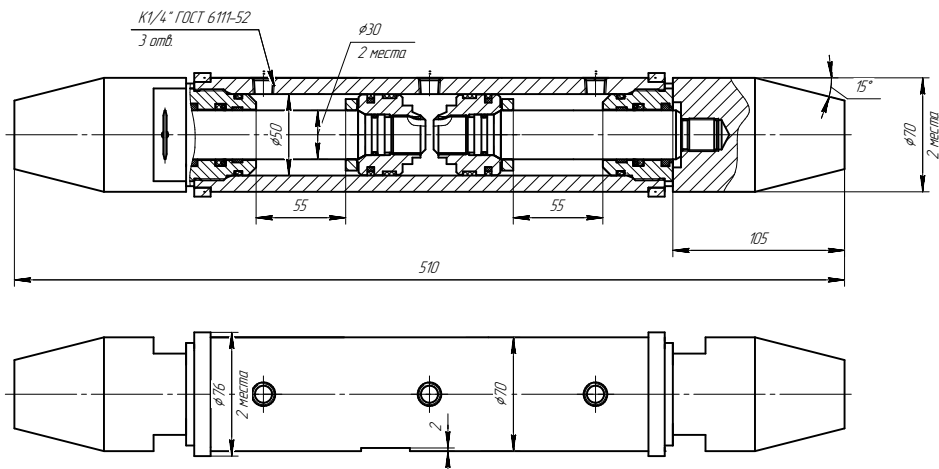
ТЕХНИЧЕСКАЯ ХАРАКТЕРИСТИКА

Номинальное давление, МПа	16
Максимальное давление, МПа	20

ТЕХНИЧЕСКАЯ ХАРАКТЕРИСТИКА

Номинальное давление, МПа	25
Максимальное давление, МПа	30

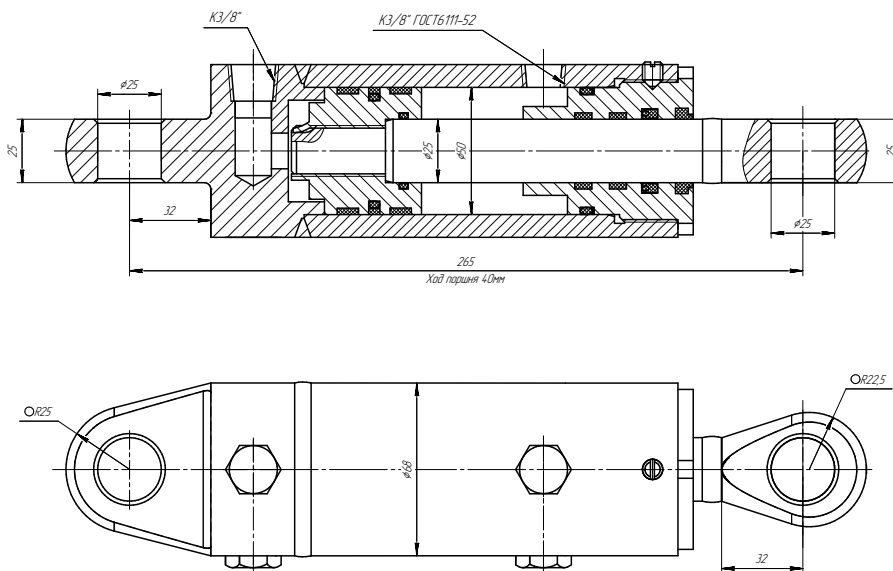
ЦГ2-50.30x55.65



ТЕХНИЧЕСКАЯ ХАРАКТЕРИСТИКА

Номинальное давление, МПа	20
Максимальное давление, МПа	24

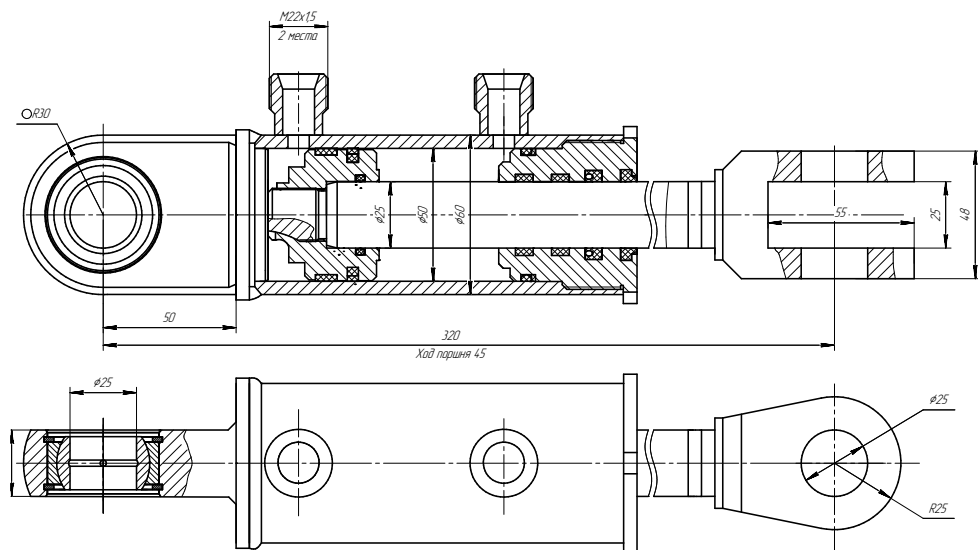
ЦГ-50.25x40.17



ТЕХНИЧЕСКАЯ ХАРАКТЕРИСТИКА

Номинальное давление, МПа	16
Максимальное давление, МПа	20

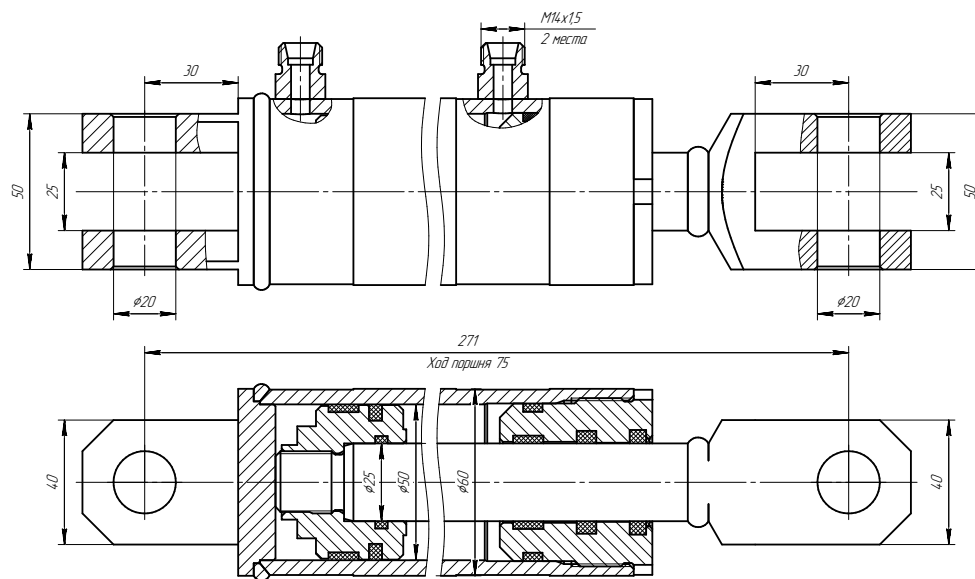
ЦГ-50.25x45.18



ТЕХНИЧЕСКАЯ ХАРАКТЕРИСТИКА

Номинальное давление, МПа	16
Максимальное давление, МПа	20

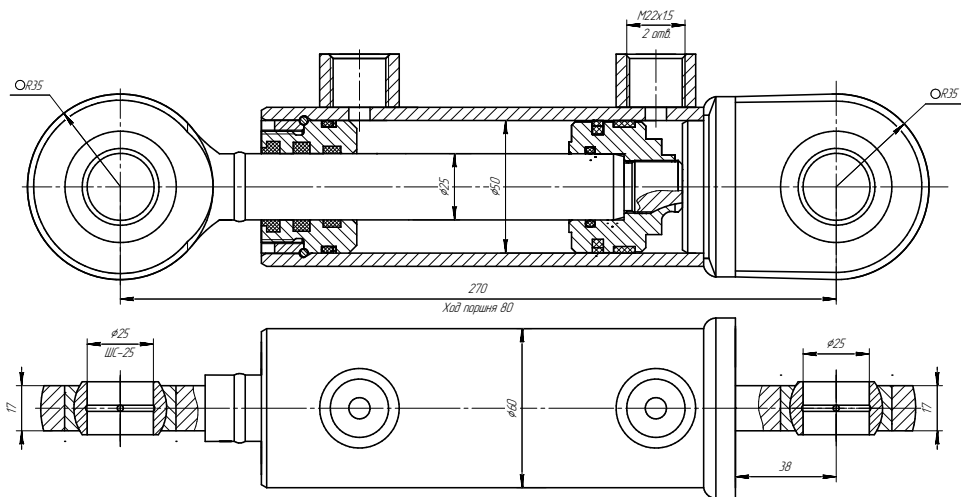
ЦГ-50.25x75.01



ТЕХНИЧЕСКАЯ ХАРАКТЕРИСТИКА

Номинальное давление, МПа	16
Максимальное давление, МПа	20

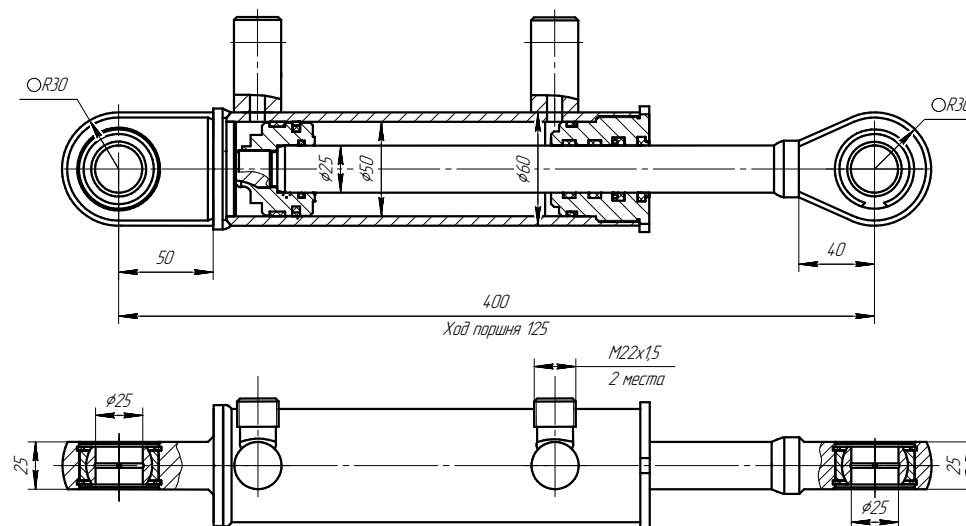
ЦГ-50.25x80.11



ТЕХНИЧЕСКАЯ ХАРАКТЕРИСТИКА

Номинальное давление, МПа	25
Максимальное давление, МПа	28

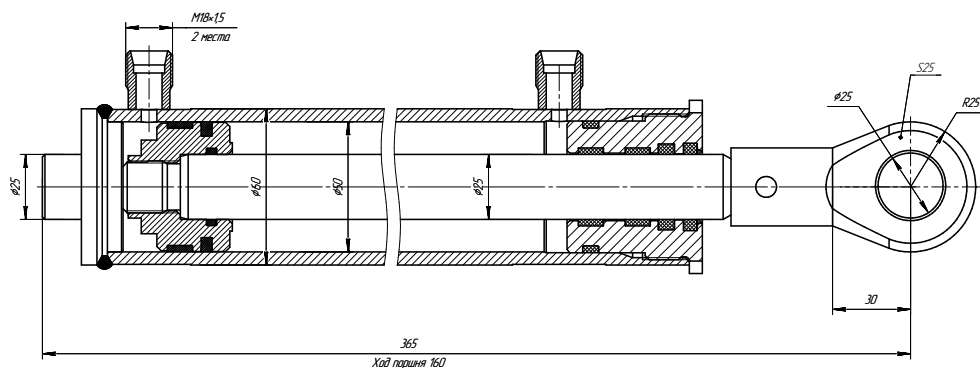
ЦГ-50.25x125.11



ТЕХНИЧЕСКАЯ ХАРАКТЕРИСТИКА

Номинальное давление, МПа	16
Максимальное давление, МПа	20

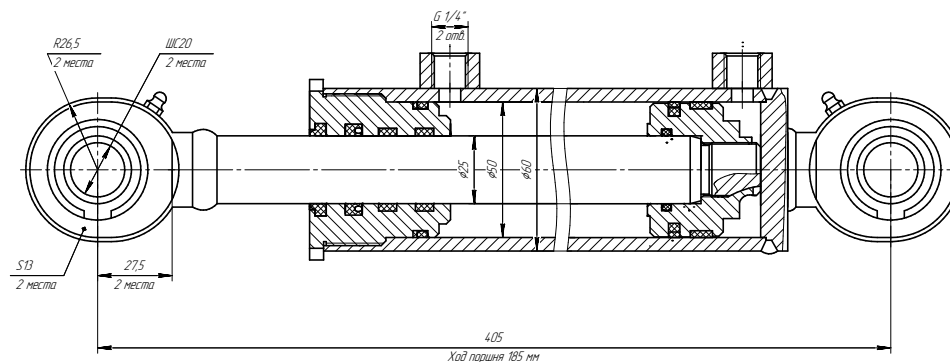
ЦГ-50.25x160.58.000



ТЕХНИЧЕСКАЯ ХАРАКТЕРИСТИКА

Номинальное давление, МПа	16
Максимальное давление, МПа	20

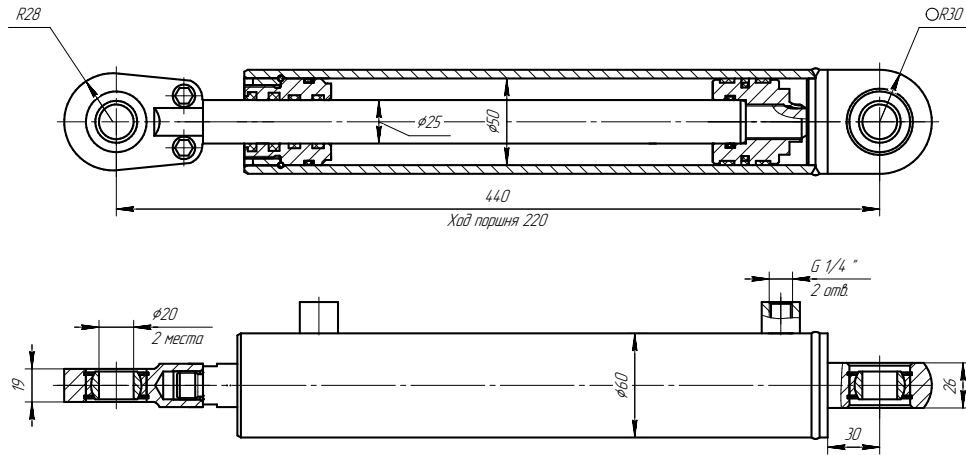
ЦГ-50.25x185.11



ТЕХНИЧЕСКАЯ ХАРАКТЕРИСТИКА

Номинальное давление, МПа	16
Максимальное давление, МПа	20

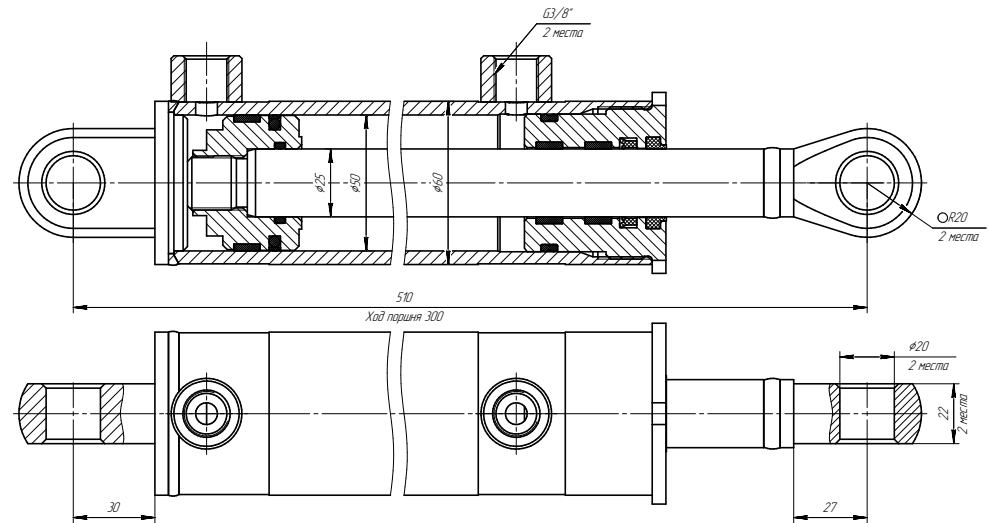
ЦГ-50.25x220.11



ТЕХНИЧЕСКАЯ ХАРАКТЕРИСТИКА

Номинальное давление, МПа	16
Максимальное давление, МПа	20

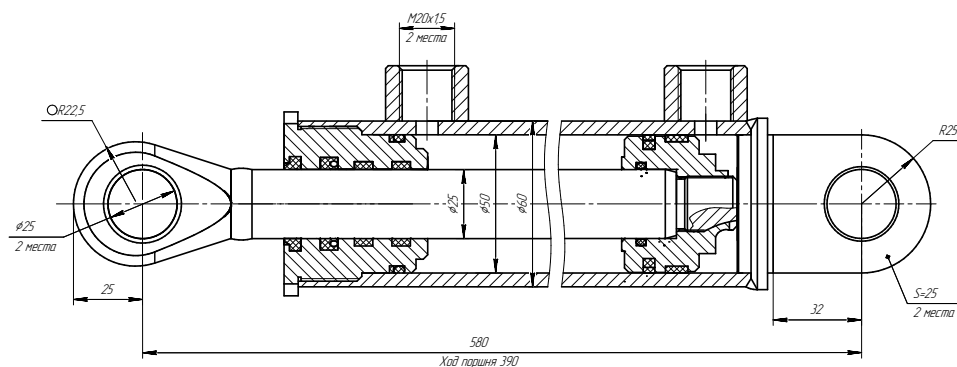
ЦГ-50.25x300.22



ТЕХНИЧЕСКАЯ ХАРАКТЕРИСТИКА

Номинальное давление, МПа	20
Максимальное давление, МПа	24

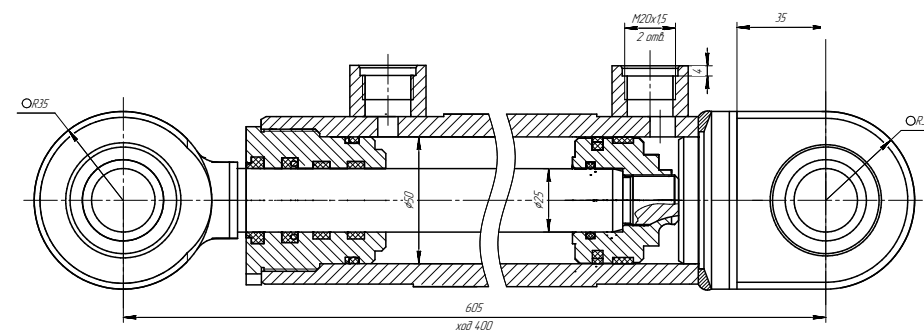
ЦГ-50.25x390.22



ТЕХНИЧЕСКАЯ ХАРАКТЕРИСТИКА

Номинальное давление, МПа	16
Максимальное давление, МПа	20

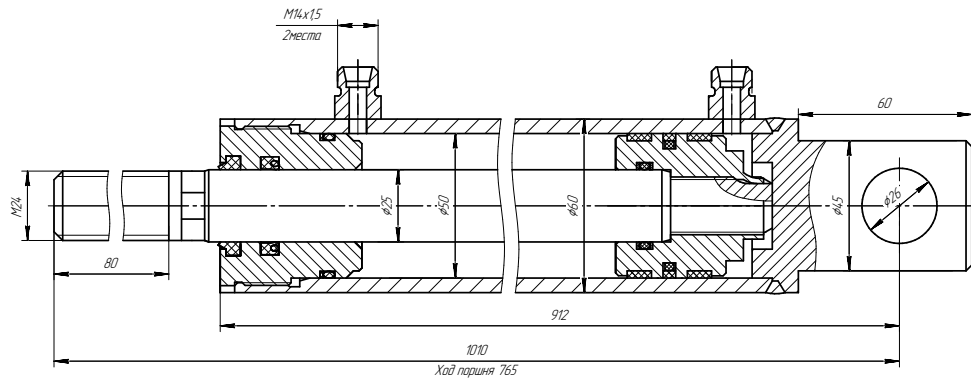
ЦГ-50.25x400.11



ТЕХНИЧЕСКАЯ ХАРАКТЕРИСТИКА

Номинальное давление, МПа	16
Максимальное давление, МПа	20

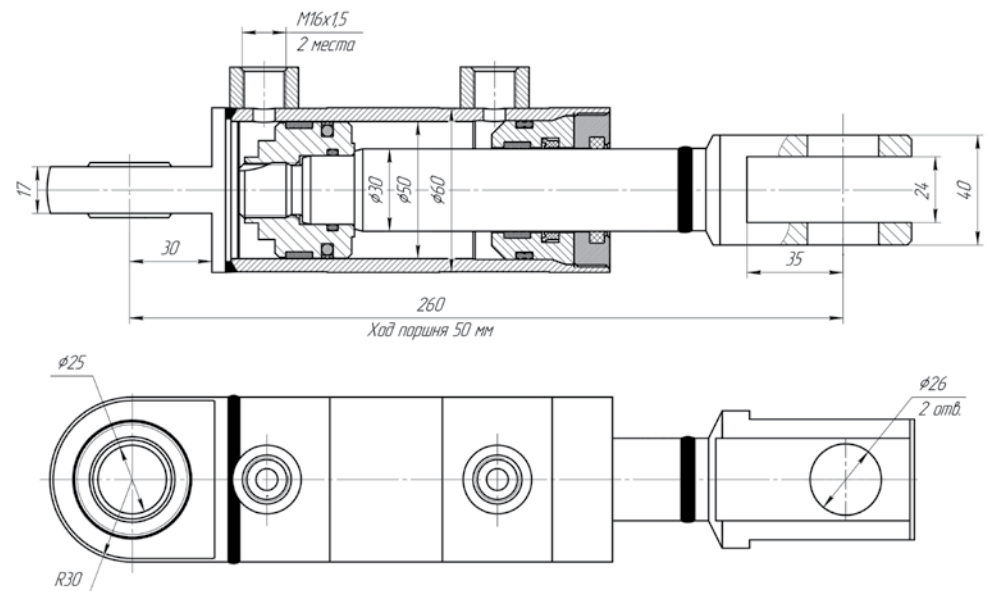
ЦГ-50.25x765.23



ТЕХНИЧЕСКАЯ ХАРАКТЕРИСТИКА

Номинальное давление, МПа	21
Максимальное давление, МПа	25

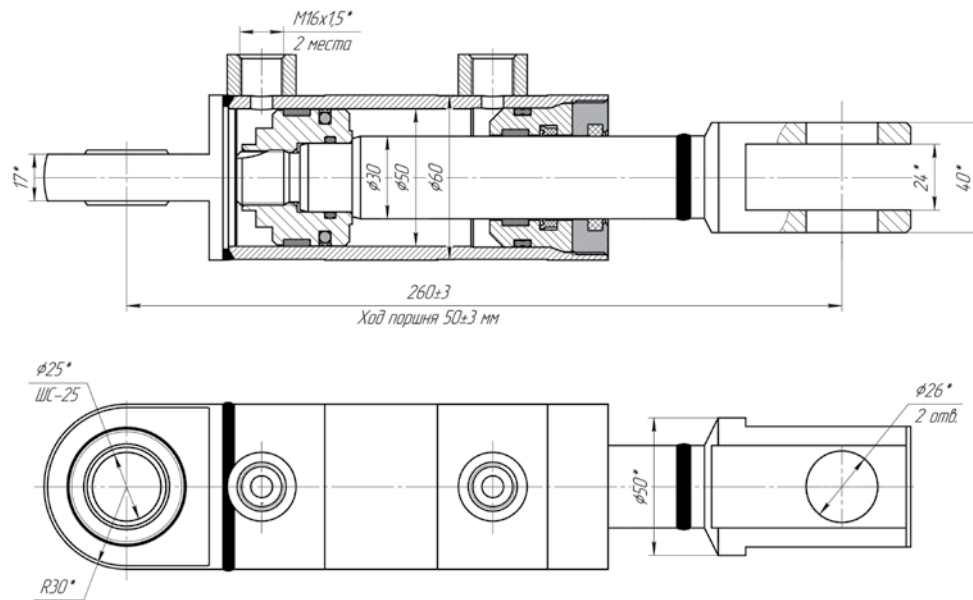
ЦГ-50.30x50.11



ТЕХНИЧЕСКАЯ ХАРАКТЕРИСТИКА

Номинальное давление, МПа	16
Максимальное давление, МПа	20

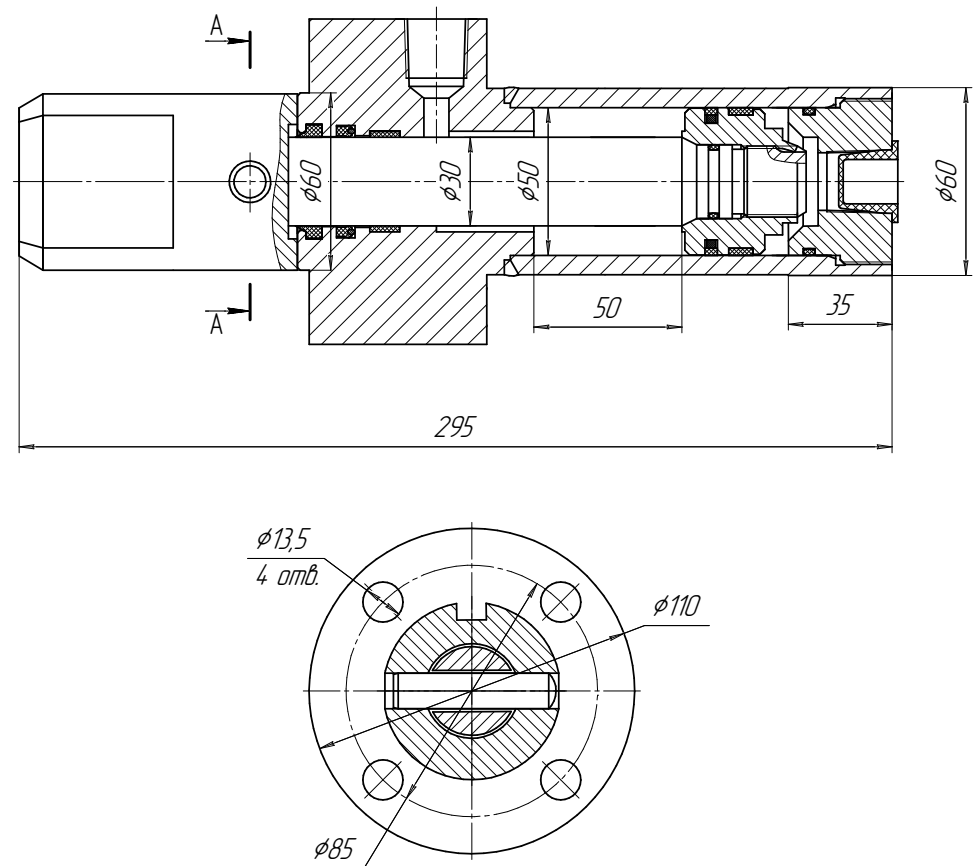
ЦГ-50.30x50.18



ТЕХНИЧЕСКАЯ ХАРАКТЕРИСТИКА

Номинальное давление, МПа	16
Максимальное давление, МПа	20

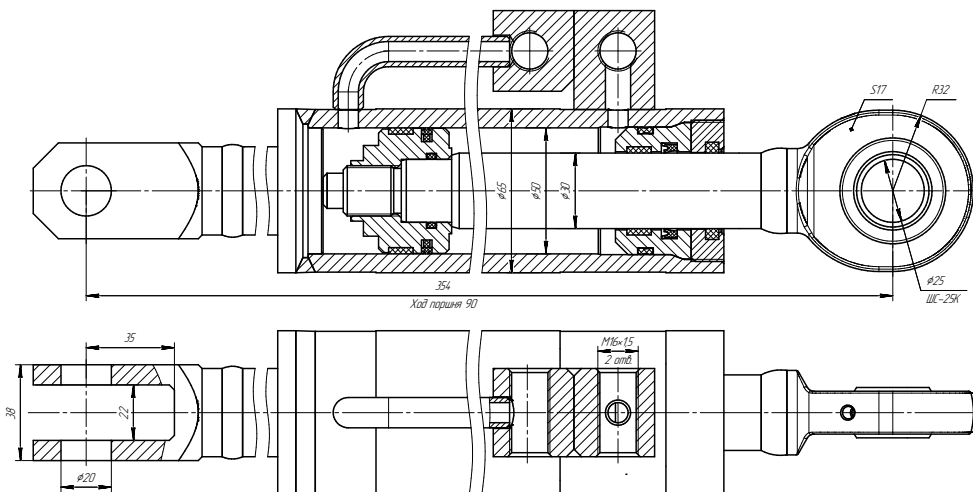
ЦГ-50.30x50.65-01



ТЕХНИЧЕСКАЯ ХАРАКТЕРИСТИКА

Максимальное давление, МПа	17
----------------------------	----

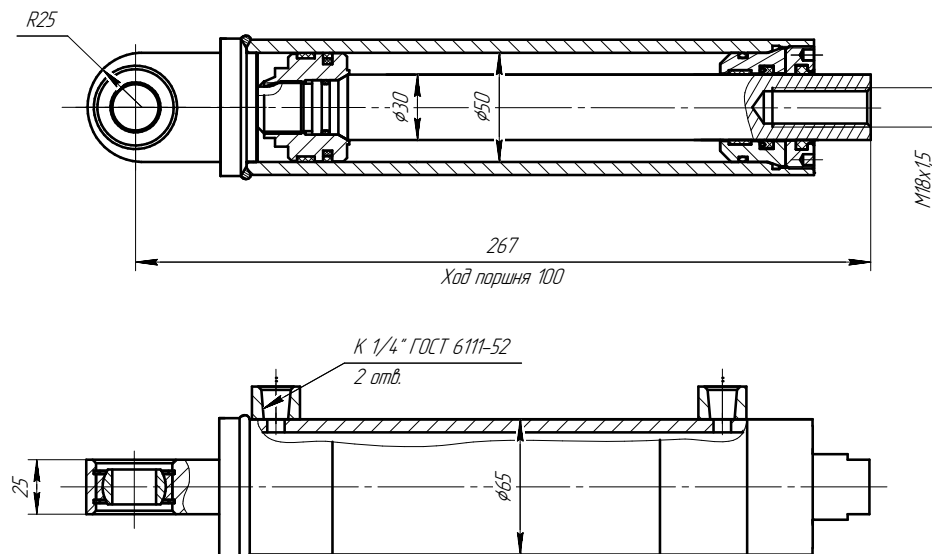
ЦГ-50.30x90.18



ТЕХНИЧЕСКАЯ ХАРАКТЕРИСТИКА

Номинальное давление, МПа	20
Максимальное давление, МПа	25

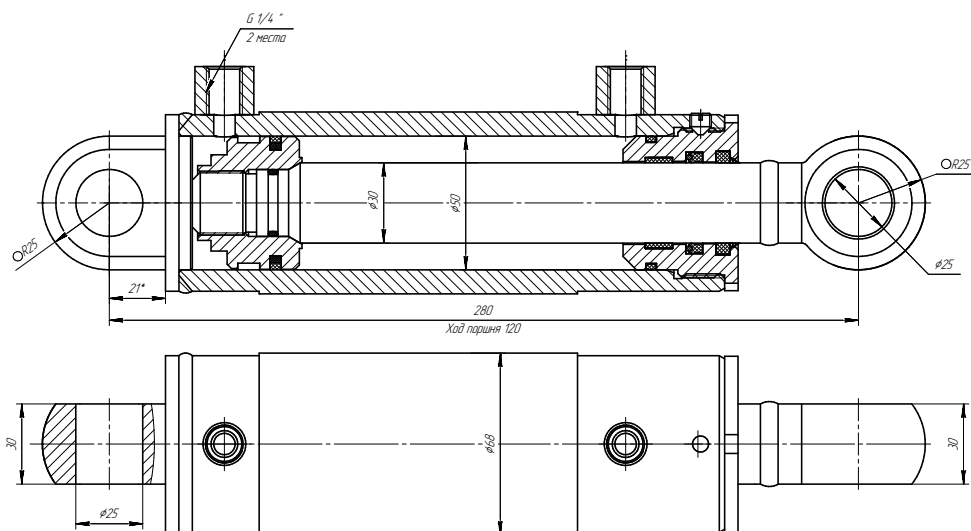
ЦГ-50.30x100.14-01



ТЕХНИЧЕСКАЯ ХАРАКТЕРИСТИКА

Номинальное давление, МПа	20
Максимальное давление, МПа	25

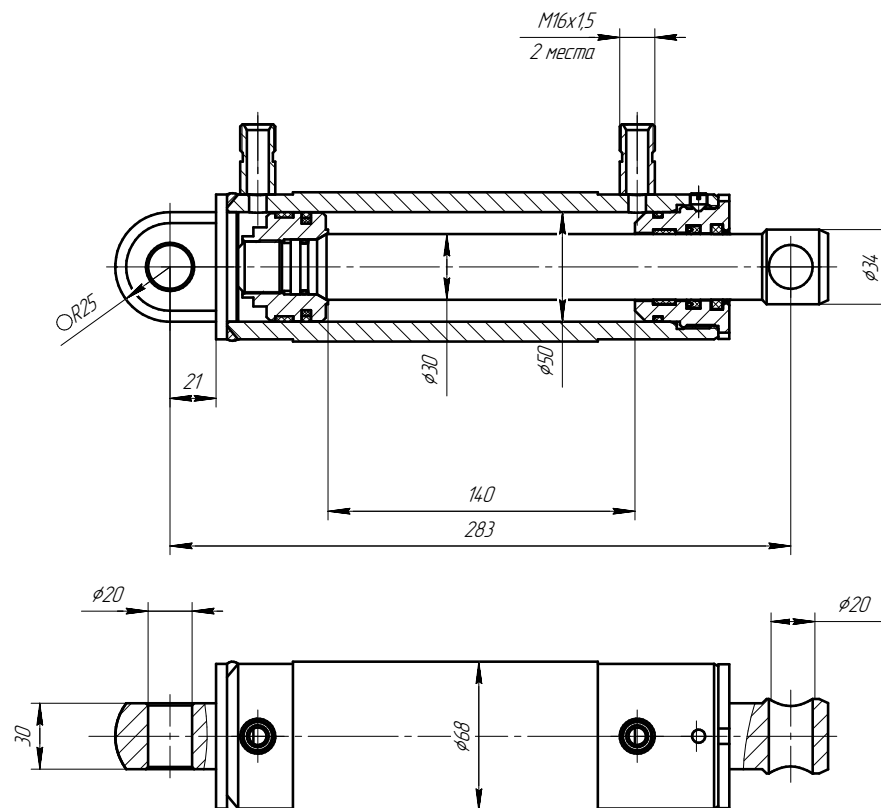
ЦГ-50.30x120.17-01



ТЕХНИЧЕСКАЯ ХАРАКТЕРИСТИКА

Номинальное давление, МПа	30
Максимальное давление, МПа	35

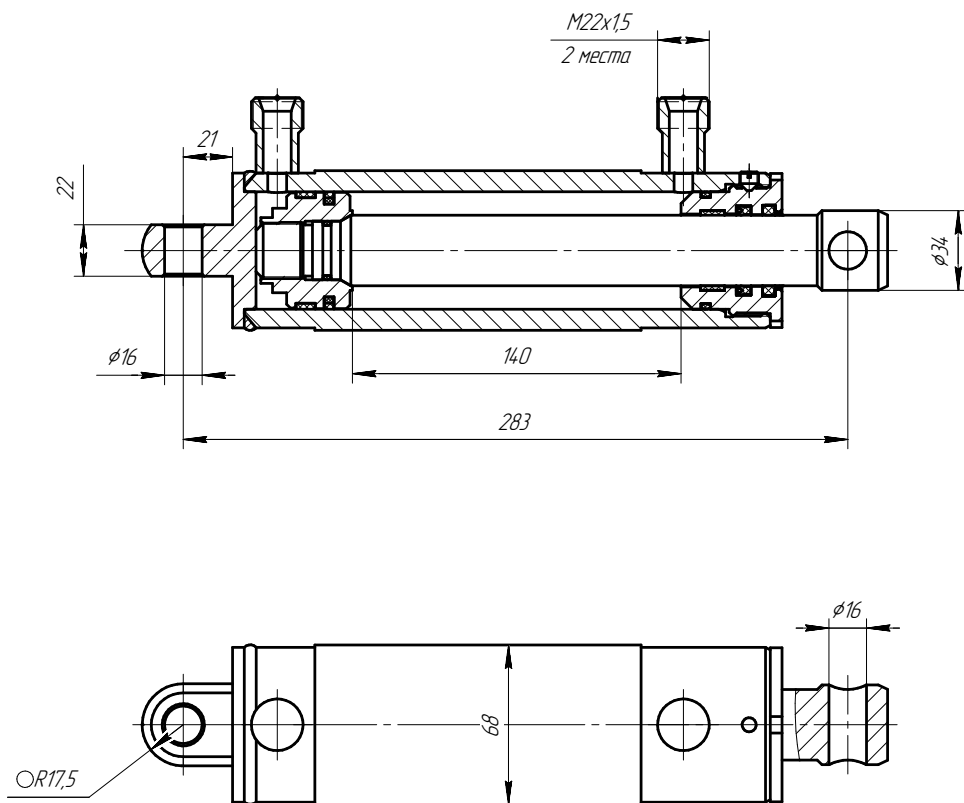
ЦГ-50.30x140.17



ТЕХНИЧЕСКАЯ ХАРАКТЕРИСТИКА

Номинальное давление, МПа	16
Максимальное давление, МПа	20

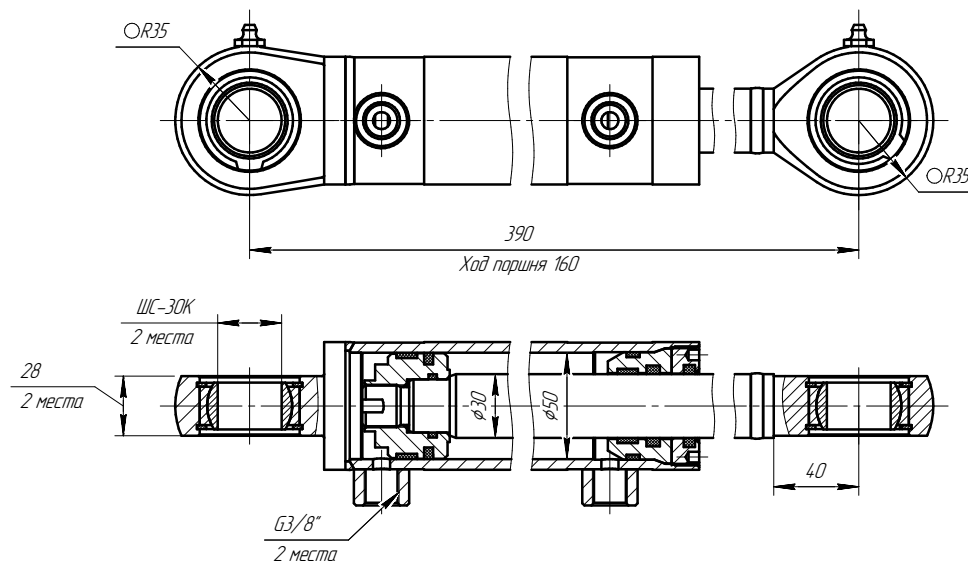
ЦГ-50.30x140.17-01



ТЕХНИЧЕСКАЯ ХАРАКТЕРИСТИКА

Номинальное давление, МПа	16
Максимальное давление, МПа	20

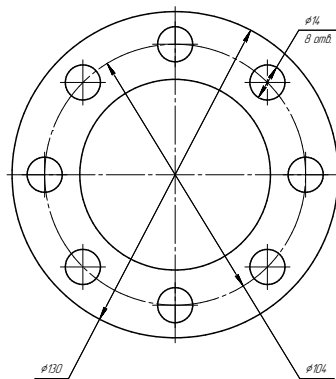
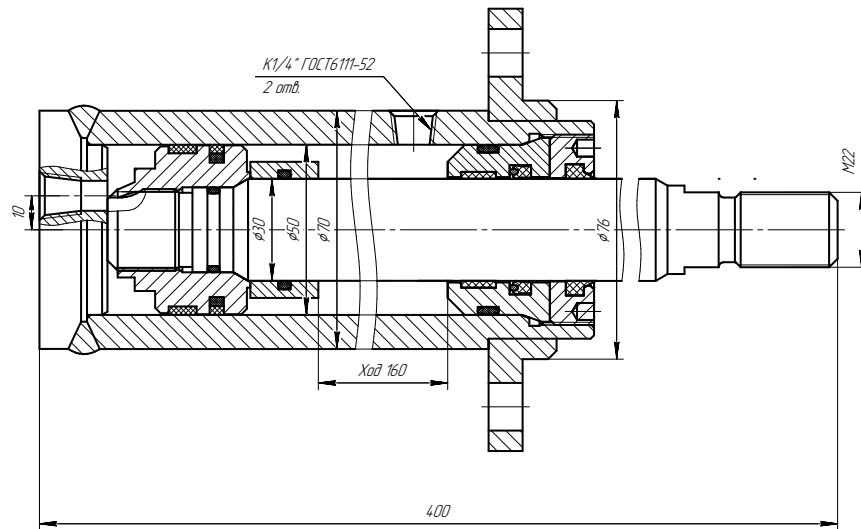
ЦГ-50.30x160.11



ТЕХНИЧЕСКАЯ ХАРАКТЕРИСТИКА

Номинальное давление, МПа	16
Максимальное давление, МПа	20

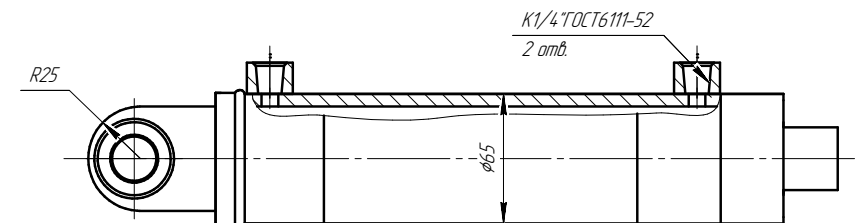
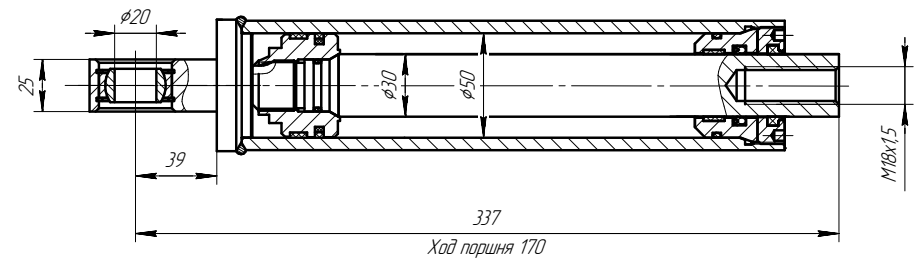
ЦГ-50.30x160.66



ТЕХНИЧЕСКАЯ ХАРАКТЕРИСТИКА

Номинальное давление, МПа	20
Максимальное давление, МПа	25

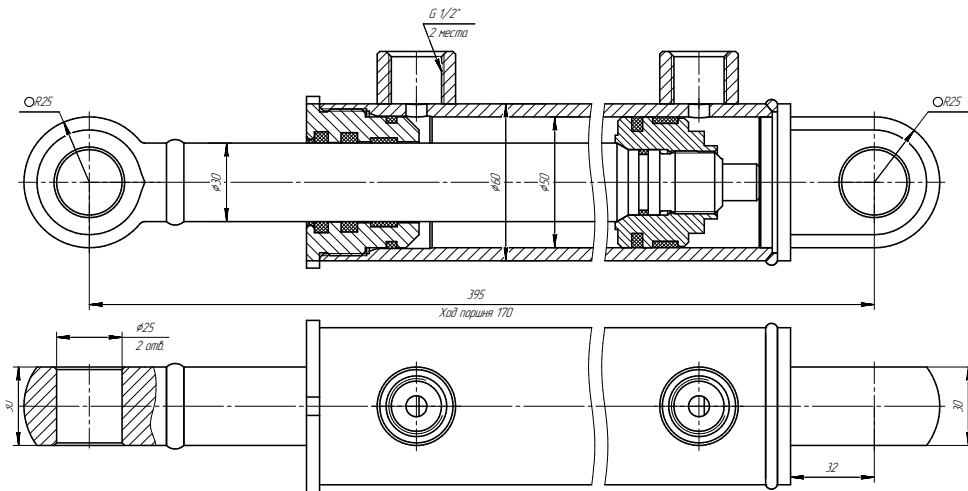
ЦГ-50.30x170.14



ТЕХНИЧЕСКАЯ ХАРАКТЕРИСТИКА

Номинальное давление, МПа	20
Максимальное давление, МПа	25

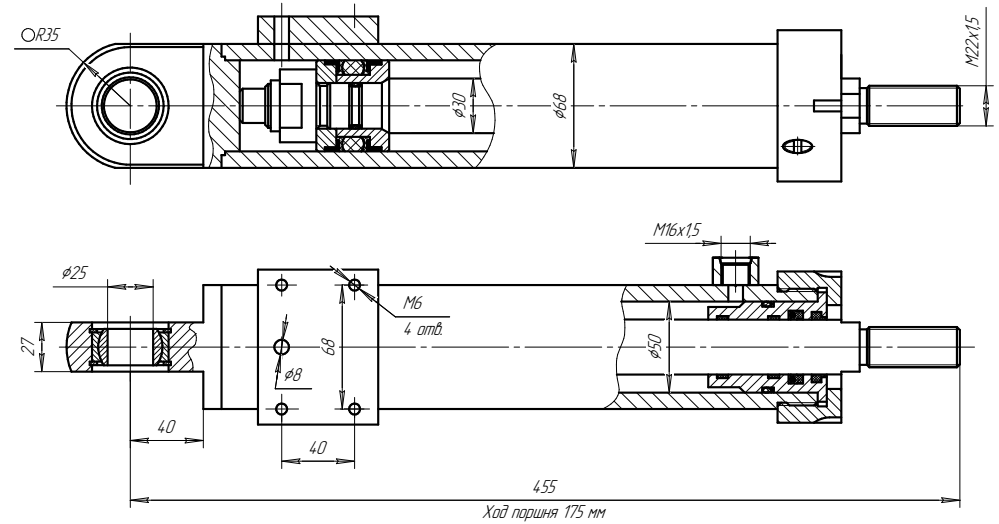
ЦГ-50.30x170.22



ТЕХНИЧЕСКАЯ ХАРАКТЕРИСТИКА

Номинальное давление, МПа	16
Максимальное давление, МПа	20

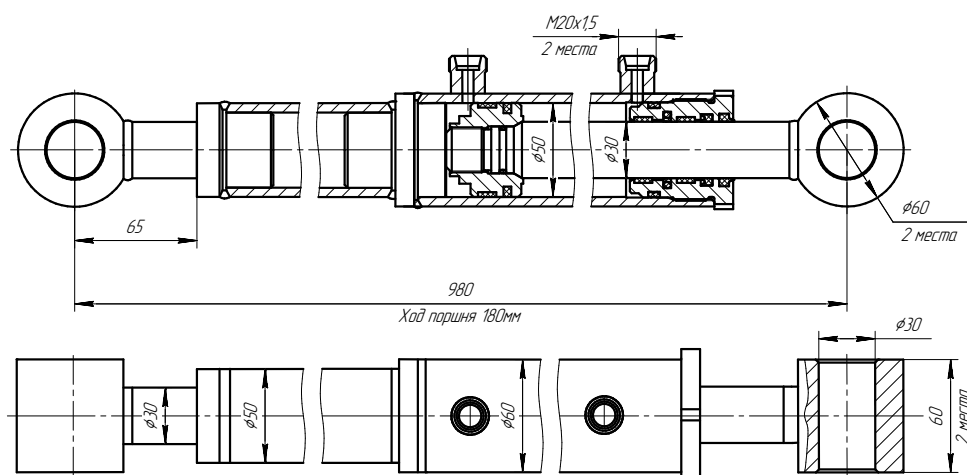
ЦГ-50.30x175.23



ТЕХНИЧЕСКАЯ ХАРАКТЕРИСТИКА

Номинальное давление, МПа	10
Максимальное давление, МПа	25

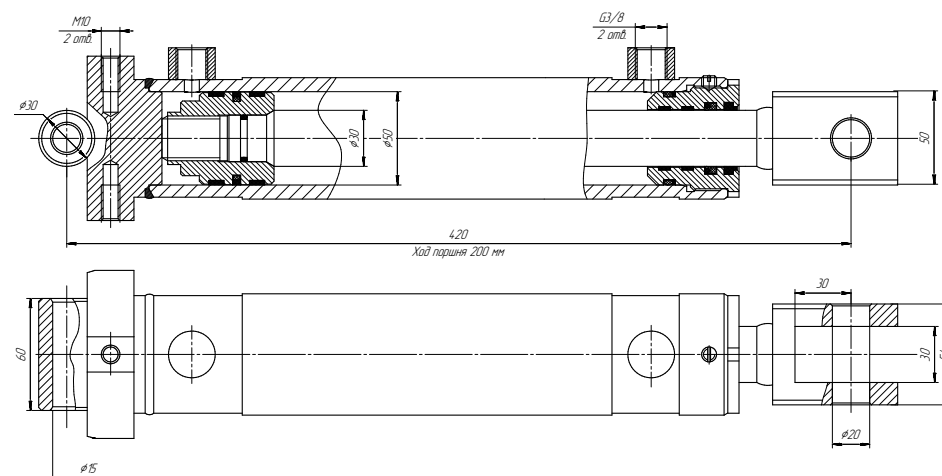
ЦГ-50.30x180.22



ТЕХНИЧЕСКАЯ ХАРАКТЕРИСТИКА

Номинальное давление, МПа	16
Максимальное давление, МПа	20

ЦГ-50.30x200.08



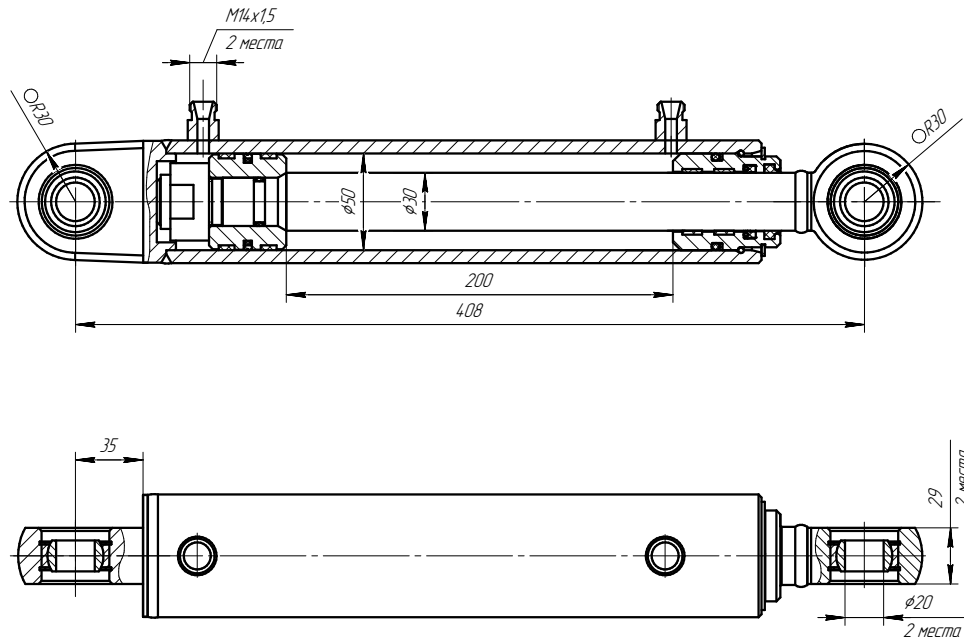
ТЕХНИЧЕСКАЯ ХАРАКТЕРИСТИКА

Номинальное давление, МПа	16
Максимальное давление, МПа	20



ПОРШНЕВЫЕ ГИДРОЦИЛИНДРЫ
ДИАМЕТРОМ 50 ММ

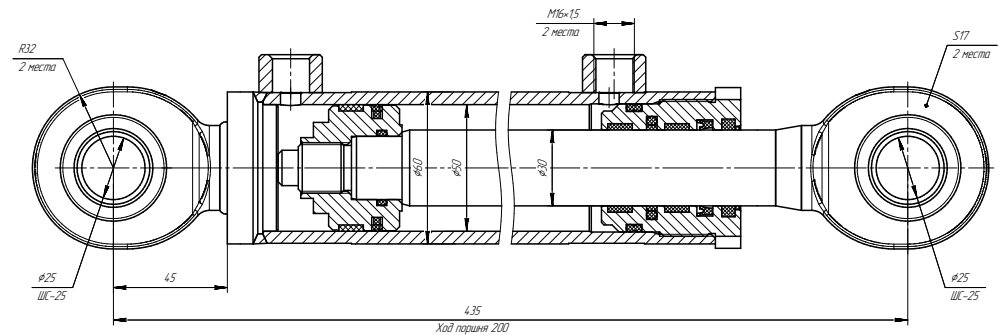
ЦГ-50.30x200.11



ТЕХНИЧЕСКАЯ ХАРАКТЕРИСТИКА

Номинальное давление, МПа	18
Максимальное давление, МПа	24

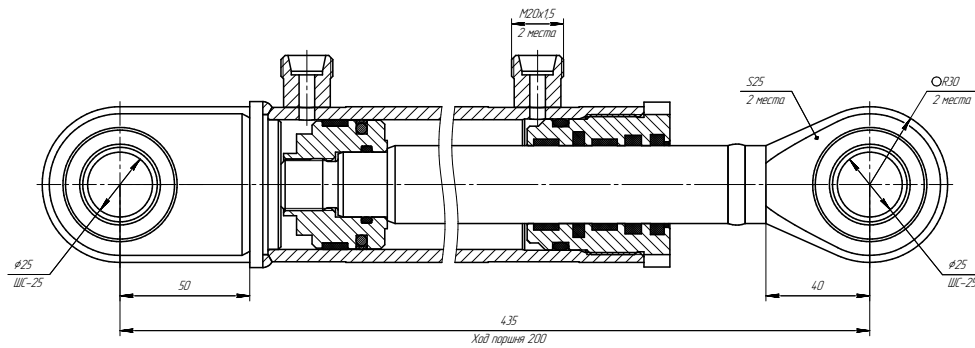
ЦГ-50.30x200.11-01



ТЕХНИЧЕСКАЯ ХАРАКТЕРИСТИКА

Номинальное давление, МПа	20
Максимальное давление, МПа	25

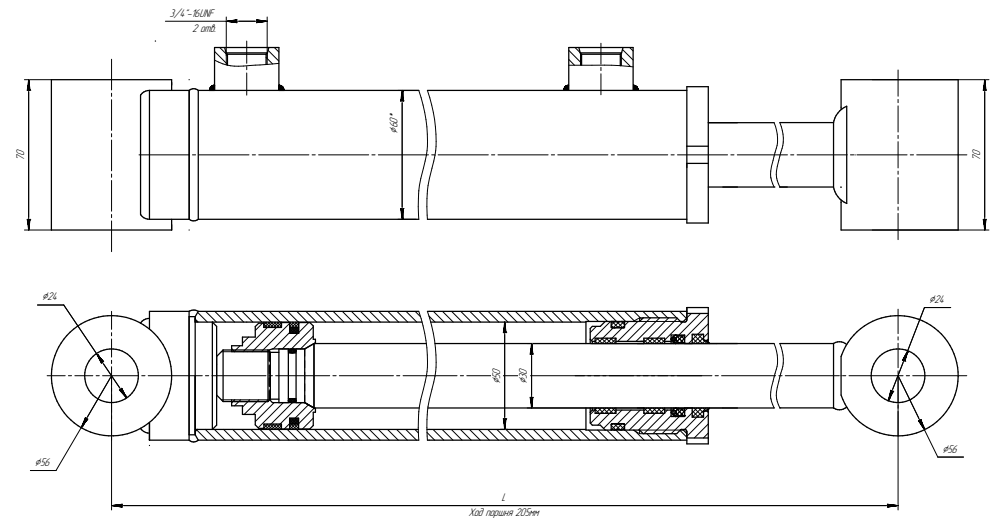
ЦГ-50.30x200.11-02



ТЕХНИЧЕСКАЯ ХАРАКТЕРИСТИКА

Номинальное давление, МПа	16
Максимальное давление, МПа	20

ЦГ-50.30x205.22

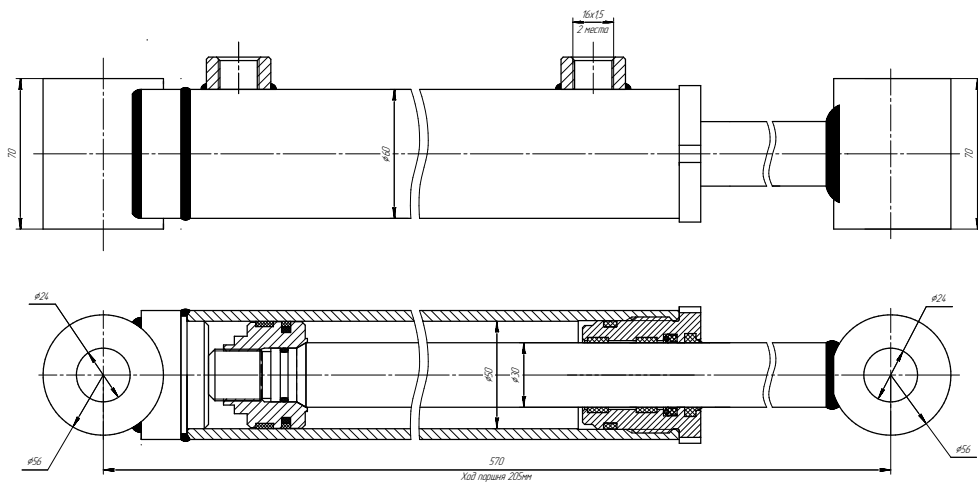


ТЕХНИЧЕСКАЯ ХАРАКТЕРИСТИКА

Номинальное давление, МПа	16
Максимальное давление, МПа	20

ПОРШНЕВЫЕ ГИДРОЦИЛИНДРЫ
ДИАМЕТРОМ 50 ММ

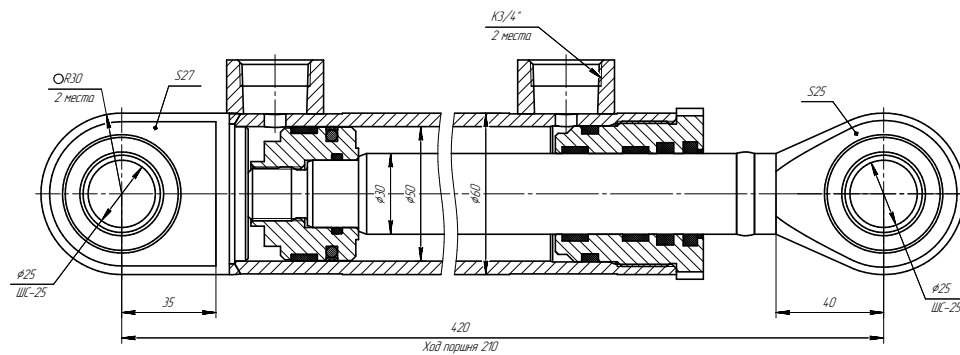
ЦГ-50.30x205.22-02



ТЕХНИЧЕСКАЯ ХАРАКТЕРИСТИКА

Номинальное давление, МПа	16
Максимальное давление, МПа	20

ЦГ-50.30x210.11

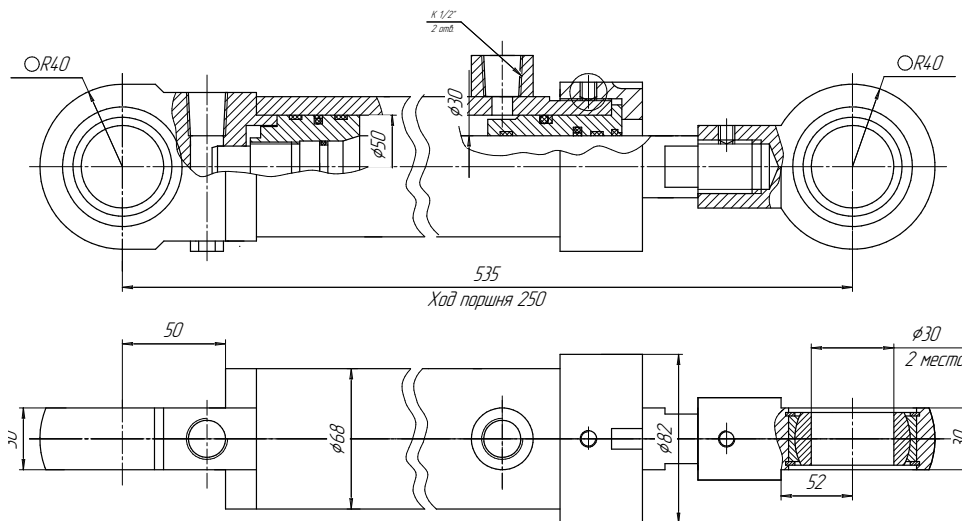
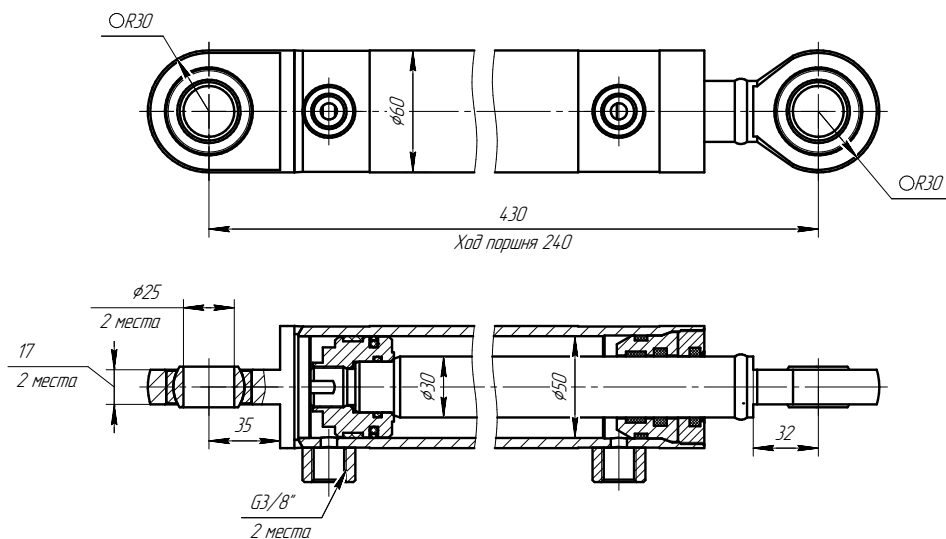


ТЕХНИЧЕСКАЯ ХАРАКТЕРИСТИКА

Номинальное давление, МПа	16
Максимальное давление, МПа	20

ЦГ-50.30x240.11

ЦГ-50.30x250.11



ТЕХНИЧЕСКАЯ ХАРАКТЕРИСТИКА

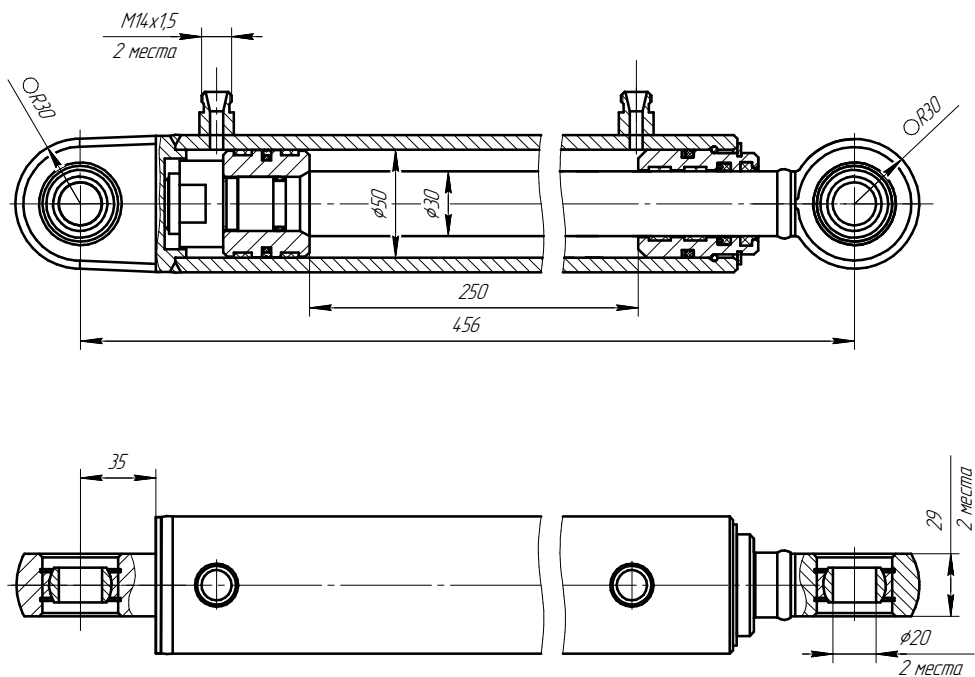
Номинальное давление, МПа	20
Максимальное давление, МПа	24

ТЕХНИЧЕСКАЯ ХАРАКТЕРИСТИКА

Номинальное давление, МПа	16
Максимальное давление, МПа	20

ПОРШНЕВЫЕ ГИДРОЦИЛИНДРЫ
ДИАМЕТРОМ 50 ММ

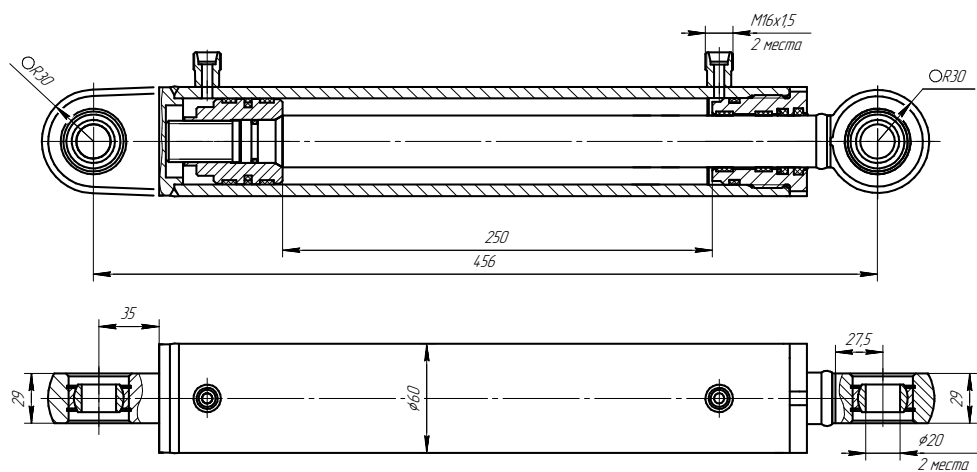
ЦГ-50.30x250.11-01



ТЕХНИЧЕСКАЯ ХАРАКТЕРИСТИКА

Номинальное давление, МПа	18
Максимальное давление, МПа	24

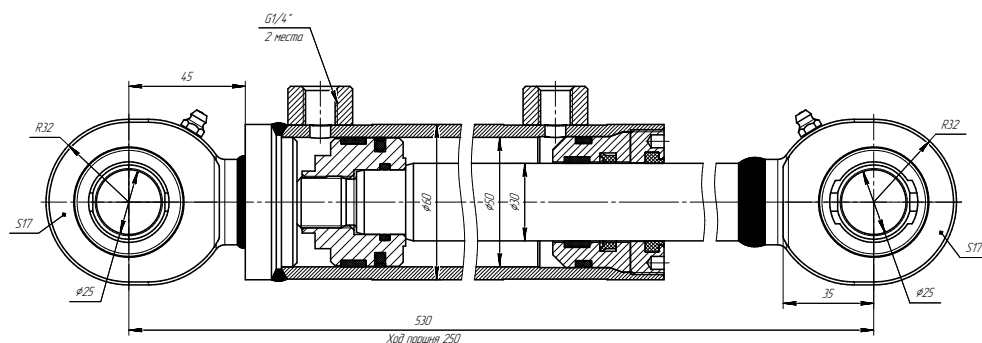
ЦГ-50.30x250.11-02



ТЕХНИЧЕСКАЯ ХАРАКТЕРИСТИКА

Номинальное давление, МПа	16
Максимальное давление, МПа	20

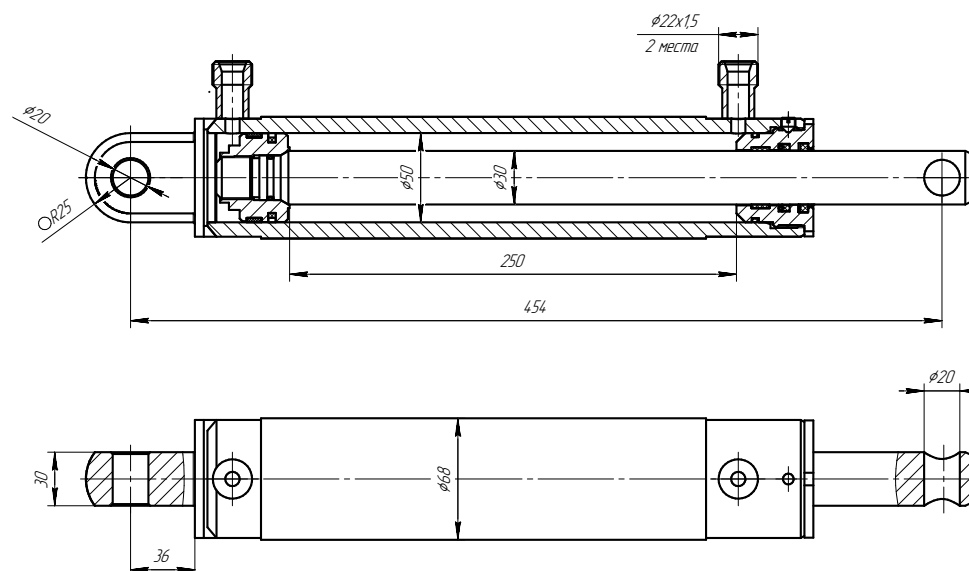
ЦГ-50.30x250.11-04



ТЕХНИЧЕСКАЯ ХАРАКТЕРИСТИКА

Номинальное давление, МПа	16
Максимальное давление, МПа	20

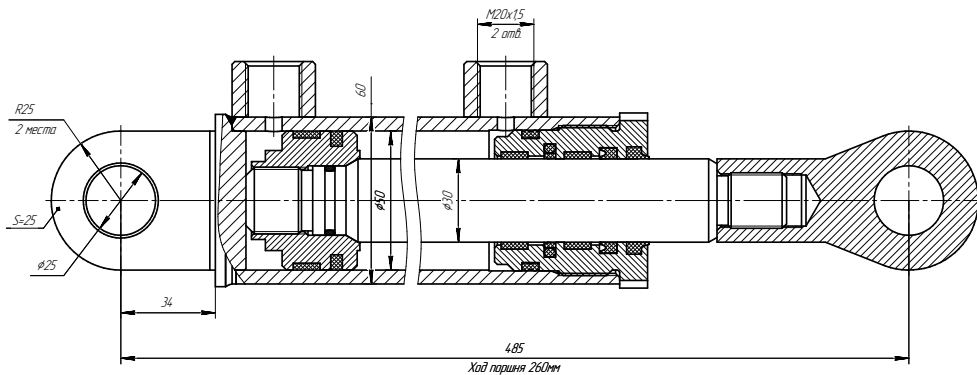
ЦГ-50.30x250.17



ТЕХНИЧЕСКАЯ ХАРАКТЕРИСТИКА

Номинальное давление, МПа	16
Максимальное давление, МПа	20

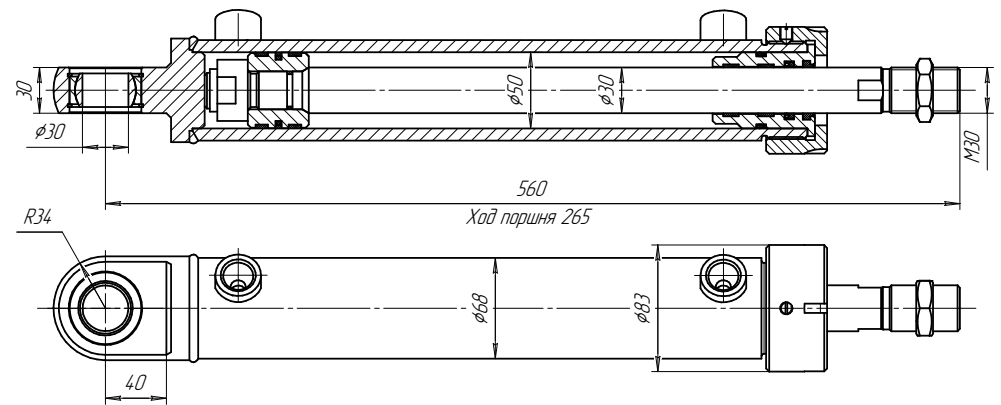
ЦГ-50.30x260.22



ТЕХНИЧЕСКАЯ ХАРАКТЕРИСТИКА

Номинальное давление, МПа	16
Максимальное давление, МПа	20

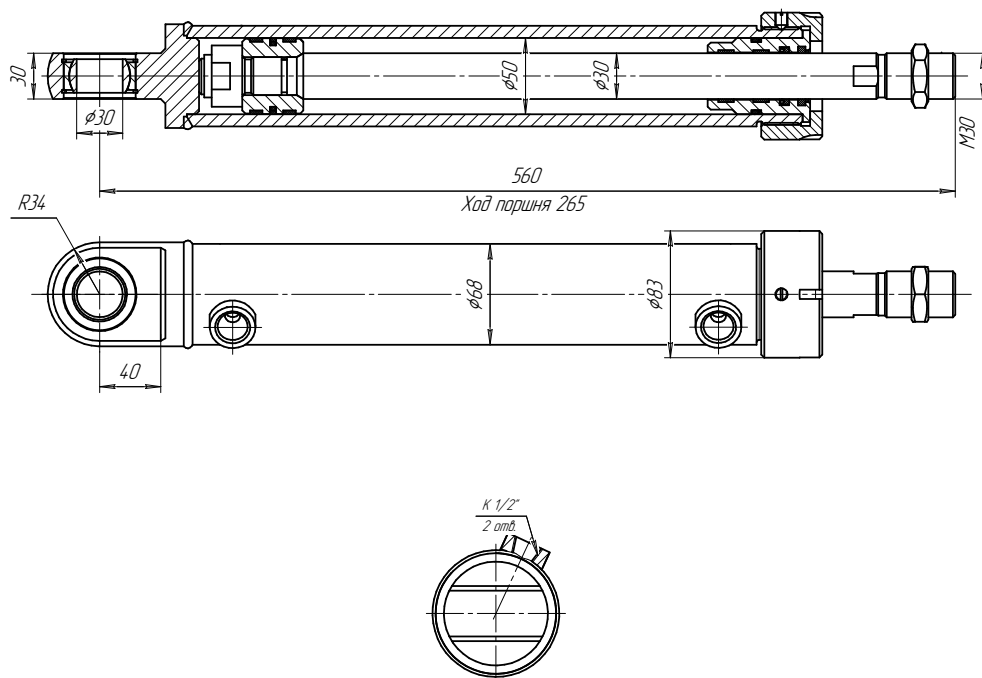
ЦГ-50.30x265.13



ТЕХНИЧЕСКАЯ ХАРАКТЕРИСТИКА

Номинальное давление, МПа	12
---------------------------	----

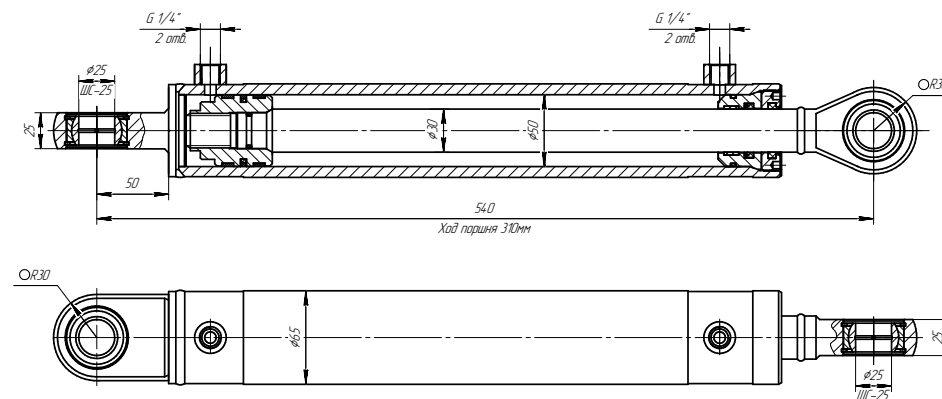
ЦГ-50.30x265.13-01



ТЕХНИЧЕСКАЯ ХАРАКТЕРИСТИКА

Номинальное давление, МПа	12
---------------------------	----

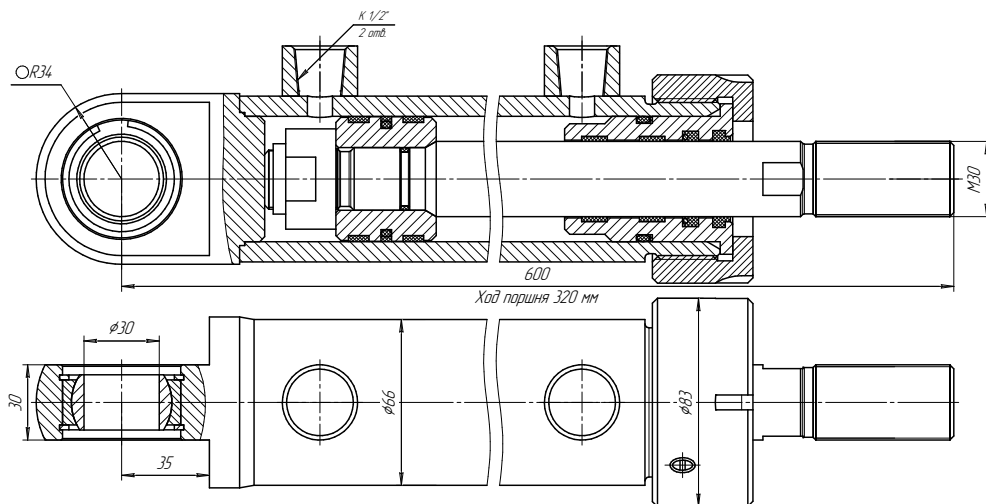
ЦГ-50.30x310.11



ТЕХНИЧЕСКАЯ ХАРАКТЕРИСТИКА

Номинальное давление, МПа	20
Максимальное давление, МПа	25

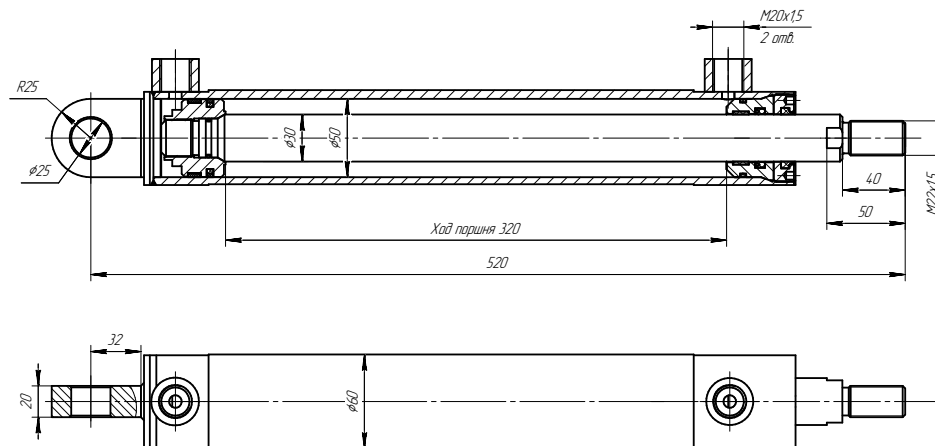
ЦГ-50.30x320.13



ТЕХНИЧЕСКАЯ ХАРАКТЕРИСТИКА

Номинальное давление, МПа	16
Максимальное давление, МПа	20

ЦГ-50.30x320.13-02

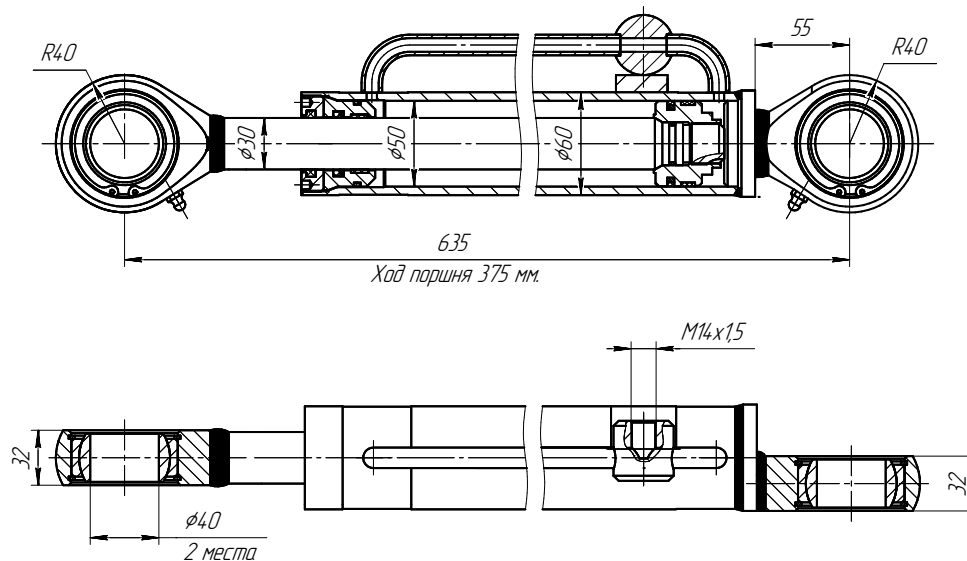
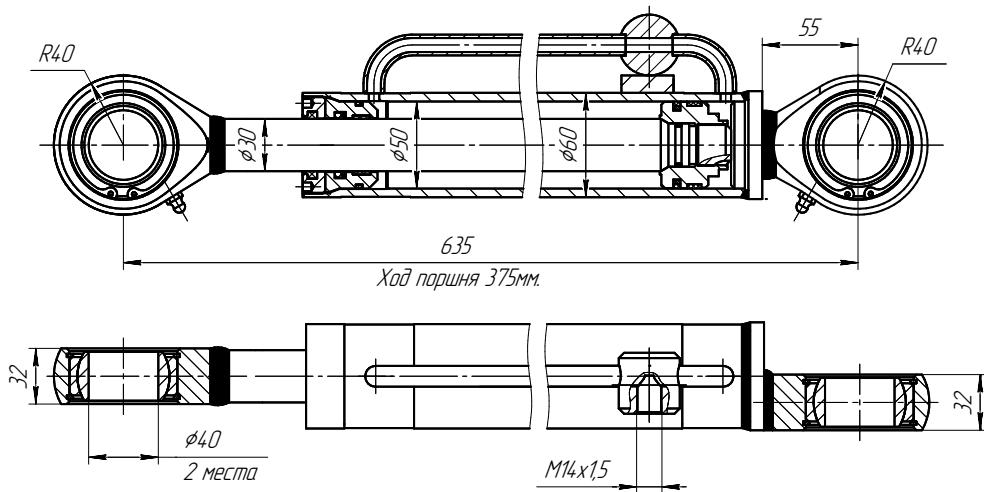


ТЕХНИЧЕСКАЯ ХАРАКТЕРИСТИКА

Номинальное давление, МПа	16
Максимальное давление, МПа	20

ЦГ-50.30x375.11

ЦГ-50.30x375.11-01



ТЕХНИЧЕСКАЯ ХАРАКТЕРИСТИКА

Номинальное давление, МПа	16
Максимальное давление, МПа	20

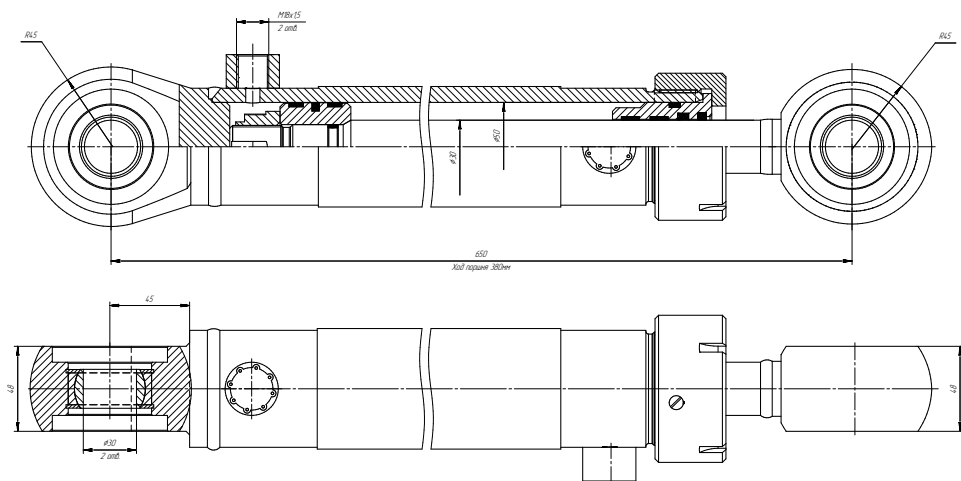
ТЕХНИЧЕСКАЯ ХАРАКТЕРИСТИКА

Номинальное давление, МПа	16
Максимальное давление, МПа	20



ПОРШНЕВЫЕ ГИДРОЦИЛИНДРЫ
ДИАМЕТРОМ 50 ММ

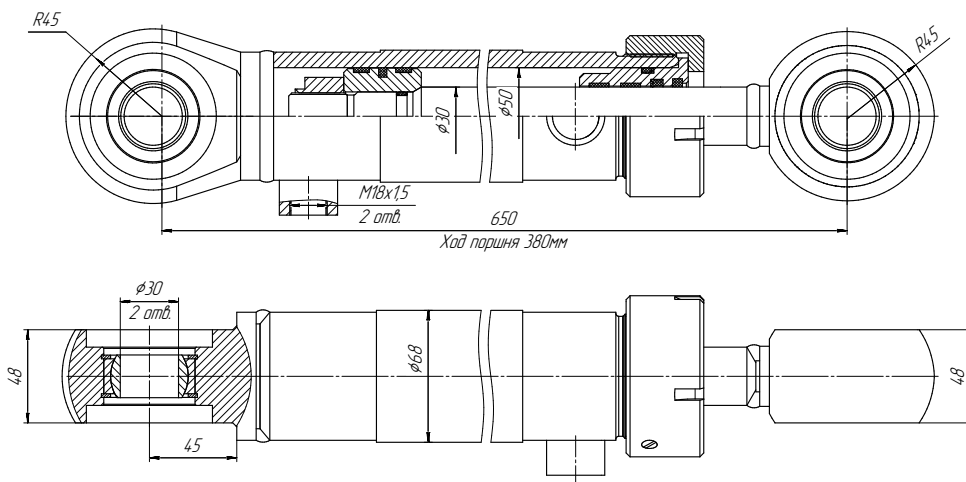
ЦГ-50.30x380.11



ТЕХНИЧЕСКАЯ ХАРАКТЕРИСТИКА

Номинальное давление, МПа	16
Максимальное давление, МПа	20

ЦГ-50.30x380.11-01

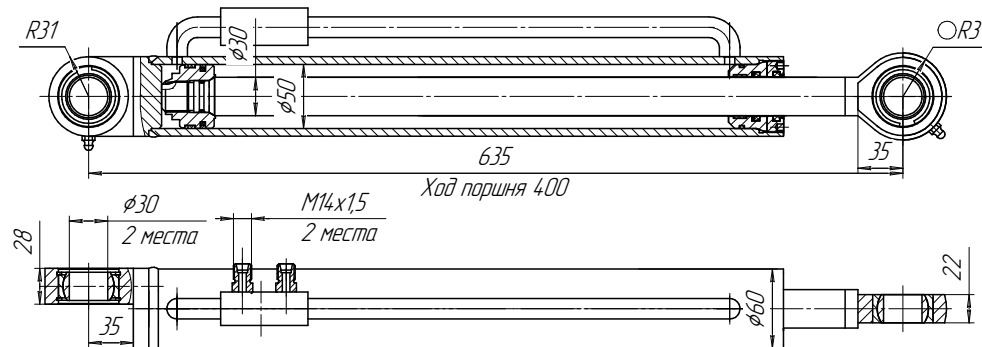
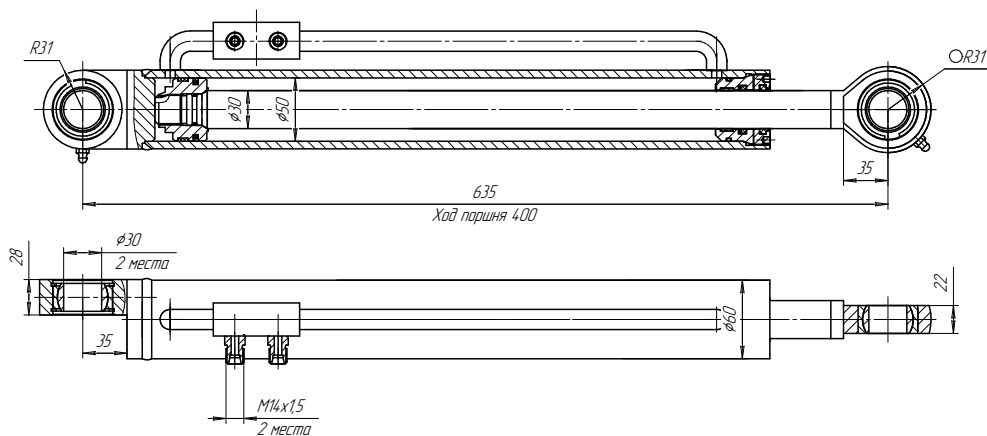


ТЕХНИЧЕСКАЯ ХАРАКТЕРИСТИКА

Номинальное давление, МПа	16
Максимальное давление, МПа	20

ЦГ-50.30x400.11-03

ЦГ-50.30x400.11-04



ТЕХНИЧЕСКАЯ ХАРАКТЕРИСТИКА

Номинальное давление, МПа	16
Максимальное давление, МПа	20

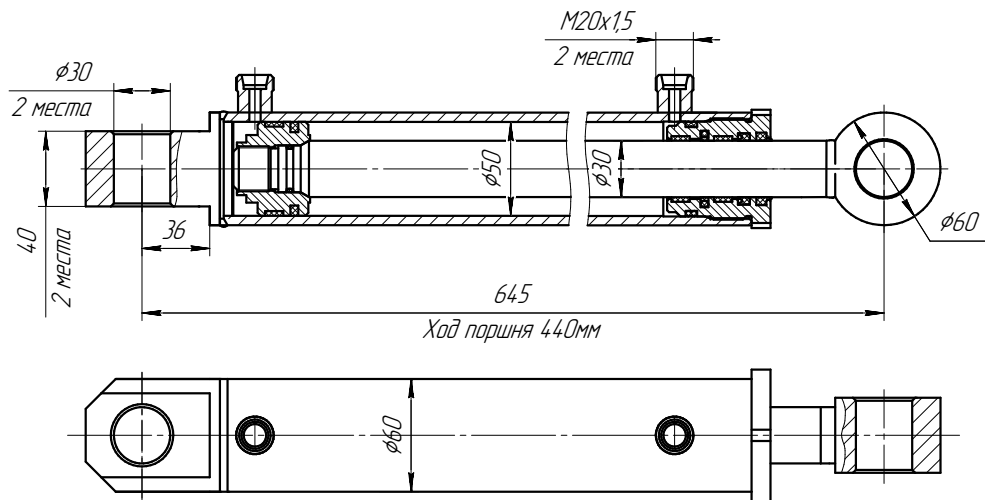
ТЕХНИЧЕСКАЯ ХАРАКТЕРИСТИКА

Номинальное давление, МПа	16
Максимальное давление, МПа	20



ПОРШНЕВЫЕ ГИДРОЦИЛИНДРЫ
ДИАМЕТРОМ 50 ММ

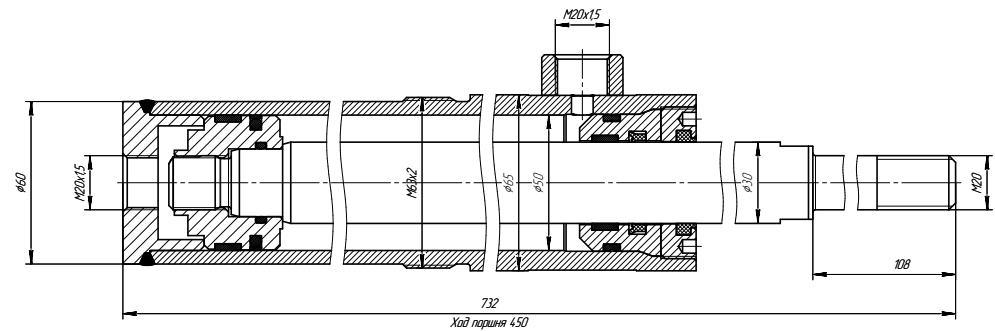
ЦГ-50.30x440.22



ТЕХНИЧЕСКАЯ ХАРАКТЕРИСТИКА

Номинальное давление, МПа	16
Максимальное давление, МПа	20

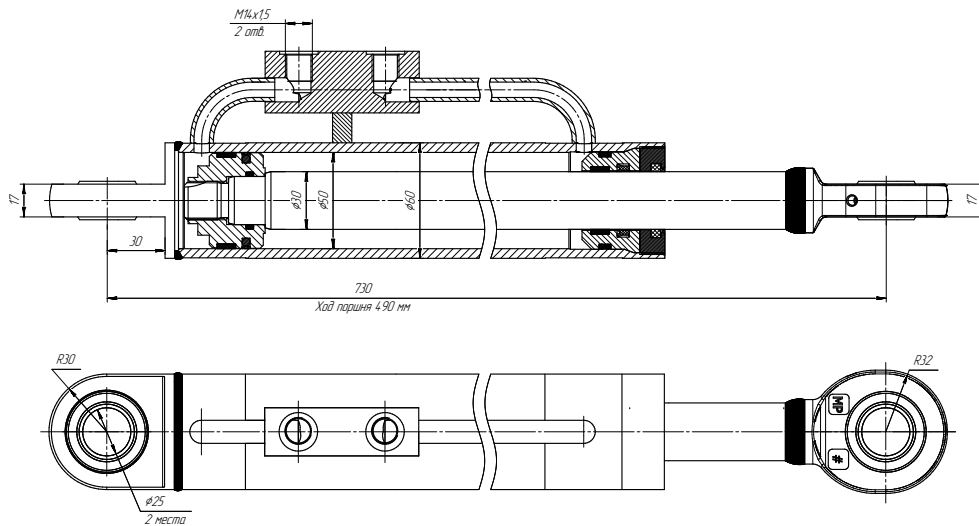
ЦГ-50.30x450.56



ТЕХНИЧЕСКАЯ ХАРАКТЕРИСТИКА

Номинальное давление, МПа	12
Максимальное давление, МПа	14

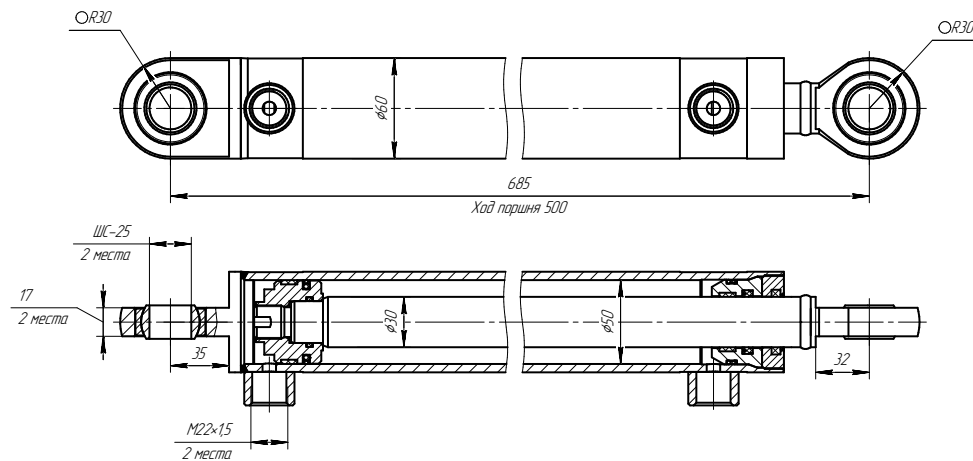
ЦГ-50.30x490.11



ТЕХНИЧЕСКАЯ ХАРАКТЕРИСТИКА

Номинальное давление, МПа	16
Максимальное давление, МПа	20

ЦГ-50.30x500.11

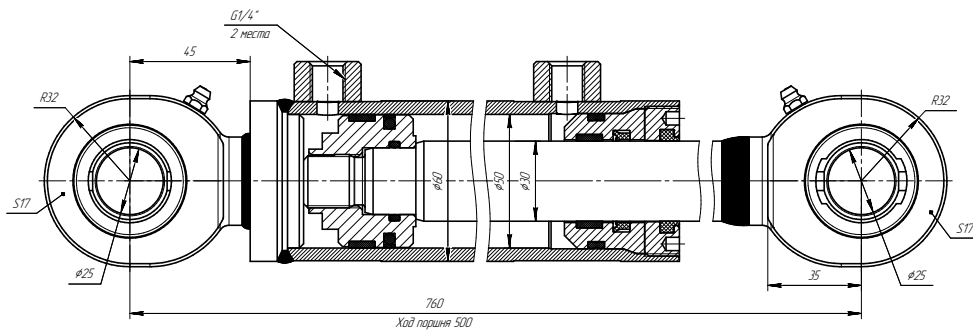


ТЕХНИЧЕСКАЯ ХАРАКТЕРИСТИКА

Номинальное давление, МПа	20
Максимальное давление, МПа	24

ПОРШНЕВЫЕ ГИДРОЦИЛИНДРЫ
ДИАМЕТРОМ 50 ММ

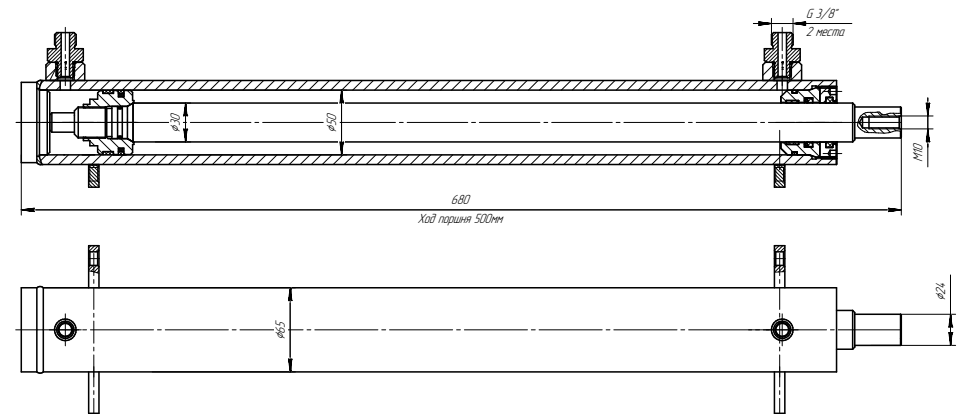
ЦГ-50.30x500.11



ТЕХНИЧЕСКАЯ ХАРАКТЕРИСТИКА

Номинальное давление, МПа	20
Максимальное давление, МПа	24

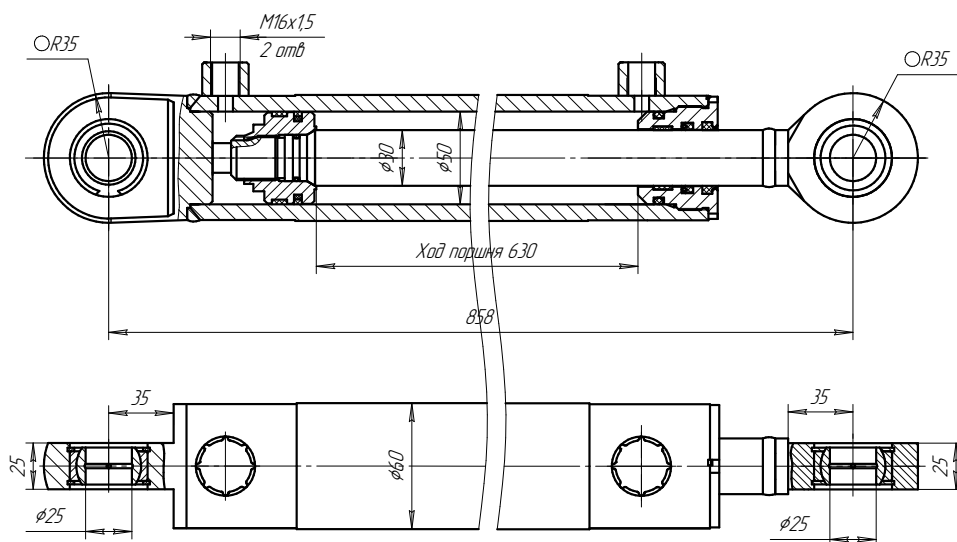
ЦГ-50.30x500.39



ТЕХНИЧЕСКАЯ ХАРАКТЕРИСТИКА

Номинальное давление, МПа	10
Максимальное давление, МПа	16

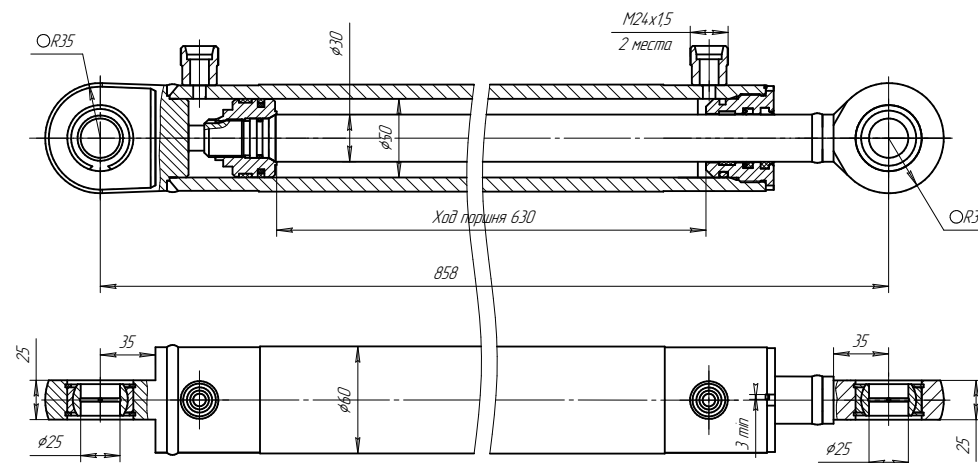
ЦГ-50.30х630.11



ТЕХНИЧЕСКАЯ ХАРАКТЕРИСТИКА

Номинальное давление, МПа	16
Максимальное давление, МПа	20

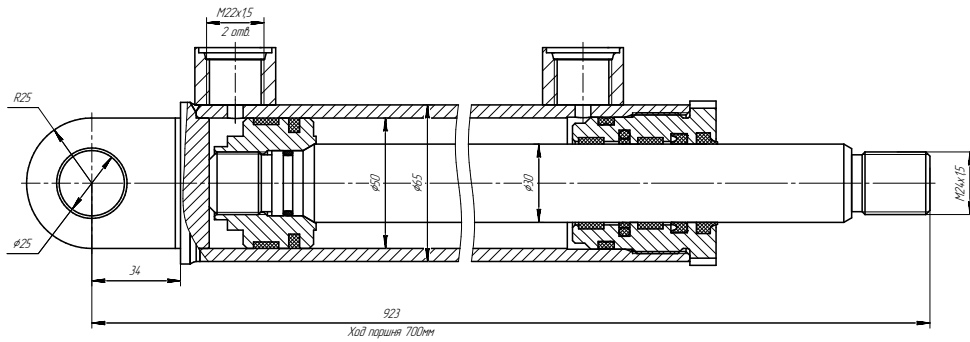
ЦГ-50.30х630.11-03



ТЕХНИЧЕСКАЯ ХАРАКТЕРИСТИКА

Номинальное давление, МПа	16
Максимальное давление, МПа	20

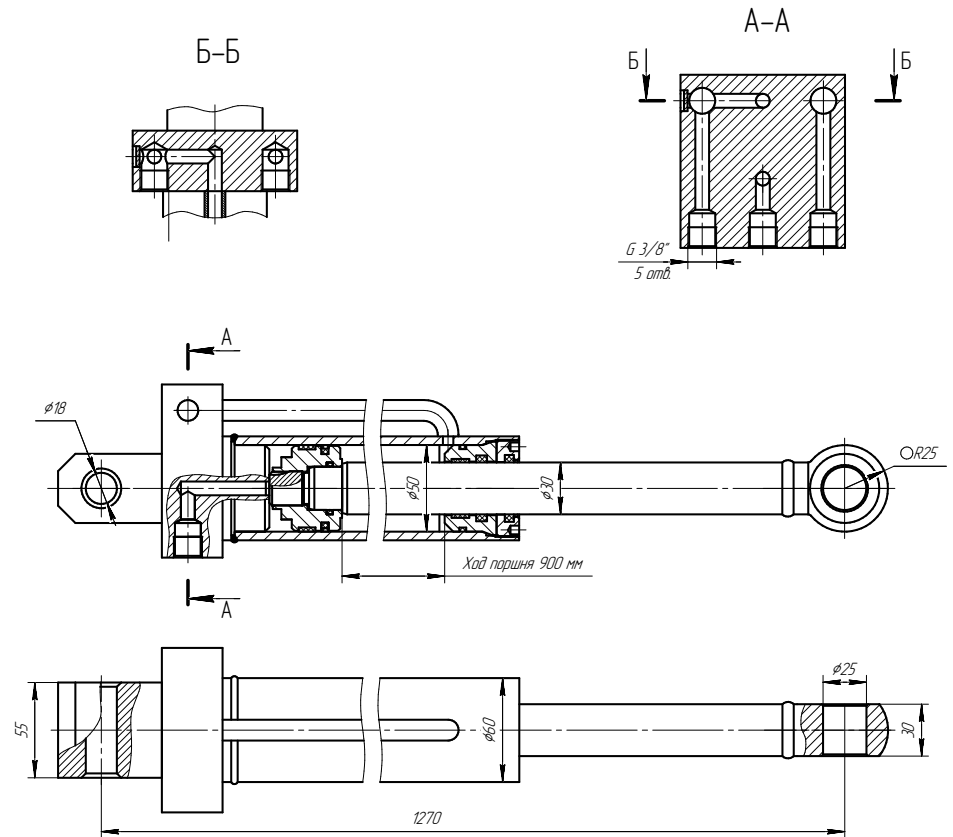
ЦГ-50.30x700.23



ТЕХНИЧЕСКАЯ ХАРАКТЕРИСТИКА

Номинальное давление, МПа	20
Максимальное давление, МПа	25

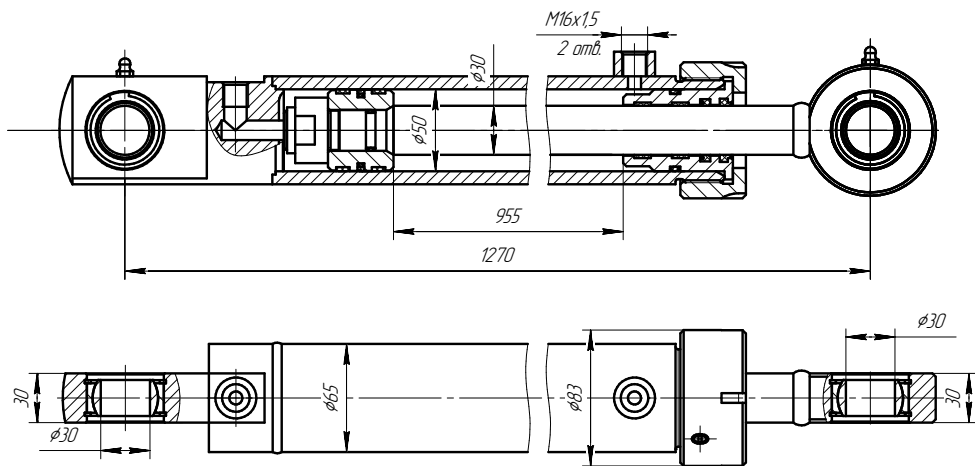
ЦГ-50.30x900.22



ТЕХНИЧЕСКАЯ ХАРАКТЕРИСТИКА

Номинальное давление, МПа	16
Максимальное давление, МПа	20

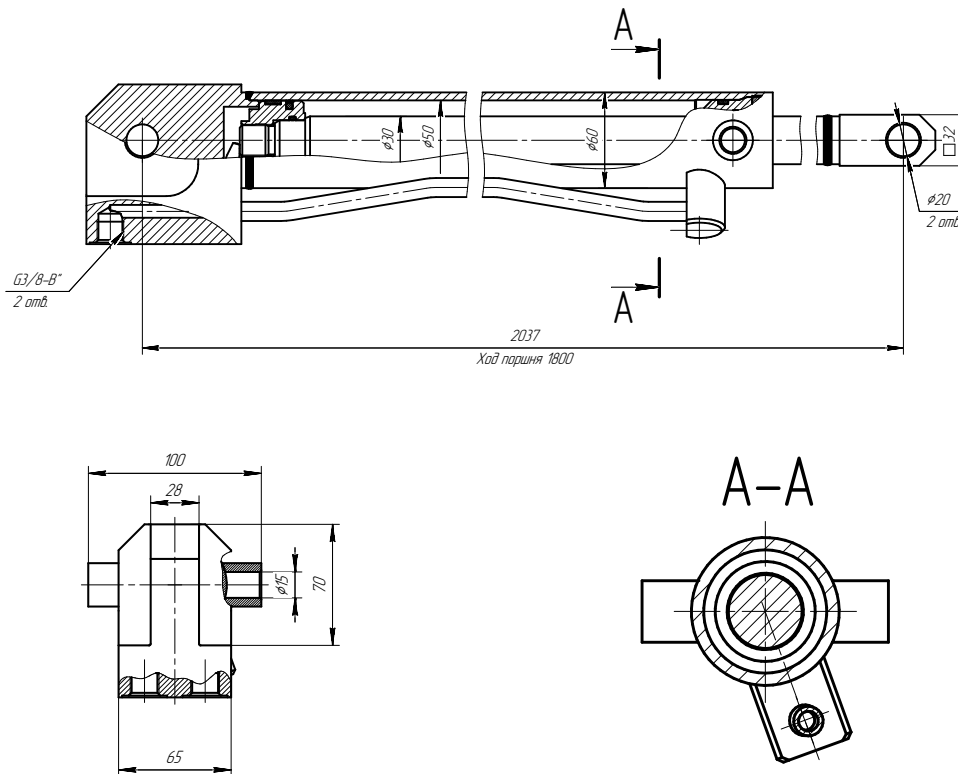
ЦГ-50.30x955.11



ТЕХНИЧЕСКАЯ ХАРАКТЕРИСТИКА

Номинальное давление, МПа	20
Максимальное давление, МПа	25

ЦГ-50.30x1800.22-01

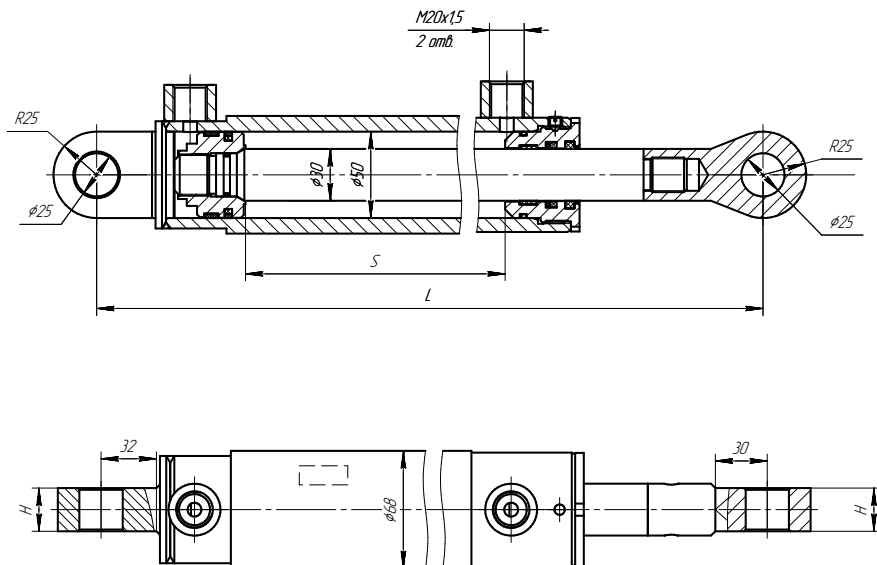


ТЕХНИЧЕСКАЯ ХАРАКТЕРИСТИКА

Номинальное давление, МПа	16
Максимальное давление, МПа	20

ПОРШНЕВЫЕ ГИДРОЦИЛИНДРЫ ДИАМЕТРОМ 50 ММ

ЦГ-50.30xS.22

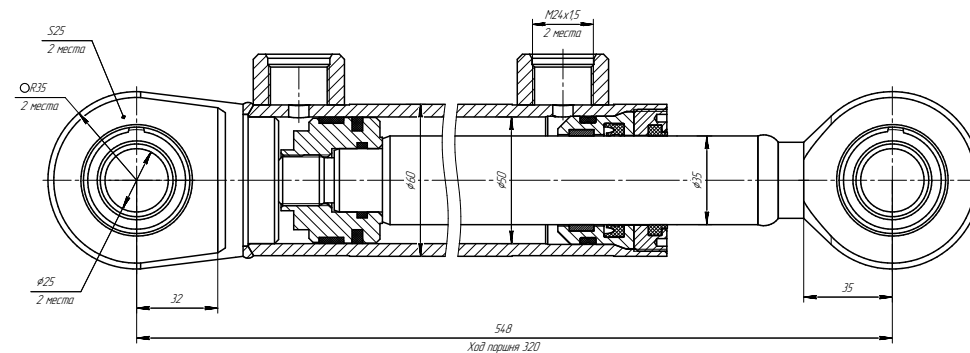


Обозначение	L, мм	S, мм	H, мм	Масса, кг
ЦГ-50.30x160.22.000 СБ	395	160	25	6,4
ЦГ-50.30x200.22.000 СБ	4,35	200	25	7,1
ЦГ-50.30x250.22.000 СБ	4,85	250	25	8,1
ЦГ-50.30x250.22.000-01 СБ	4,85	250	20	8,1
ЦГ-50.30x320.22.000-01 СБ	555	320	25	8,6
ЦГ-50.30x320.22.000 СБ	6,30	320	25	9,8
ЦГ-50.30x400.22.000 СБ	6,35	400	25	10,9
ЦГ-50.30x500.22.000 СБ	7,35	500	25	13,6
ЦГ-50.30x100.22.000 СБ	305	100	25	5,6
ЦГ-50.30x200.22.000-02 СБ	4,05	200	25	6,8
ЦГ-50.30x630.22.000 СБ	1270	630	25	15,4 [®]

ТЕХНИЧЕСКАЯ ХАРАКТЕРИСТИКА

Номинальное давление, МПа	16
Максимальное давление, МПа	20

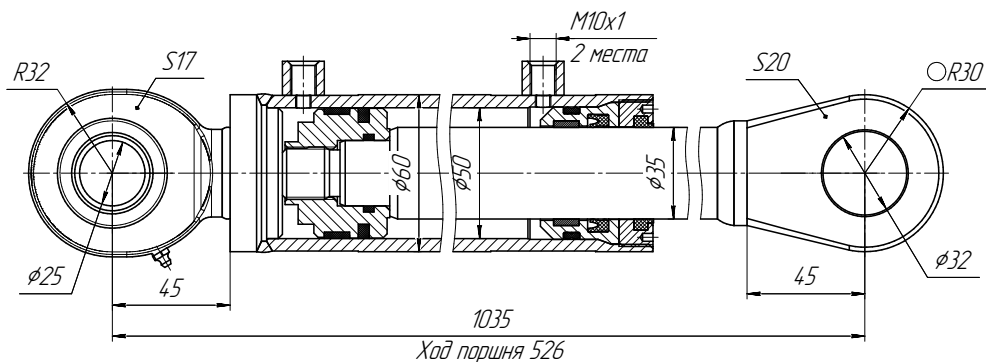
ЦГ-50.35x320.11



ТЕХНИЧЕСКАЯ ХАРАКТЕРИСТИКА

Номинальное давление, МПа	20
Максимальное давление, МПа	24

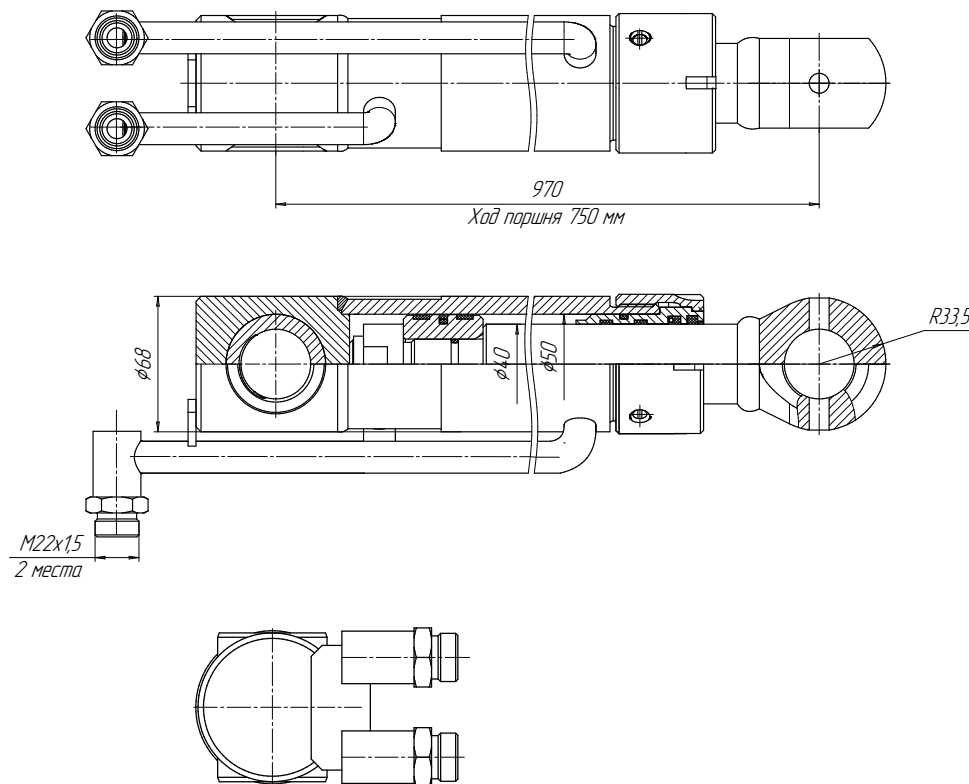
ЦГ-50.35x526.12



ТЕХНИЧЕСКАЯ ХАРАКТЕРИСТИКА

Номинальное давление, МПа	20
Максимальное давление, МПа	24

ЦГ-50.40x750.22



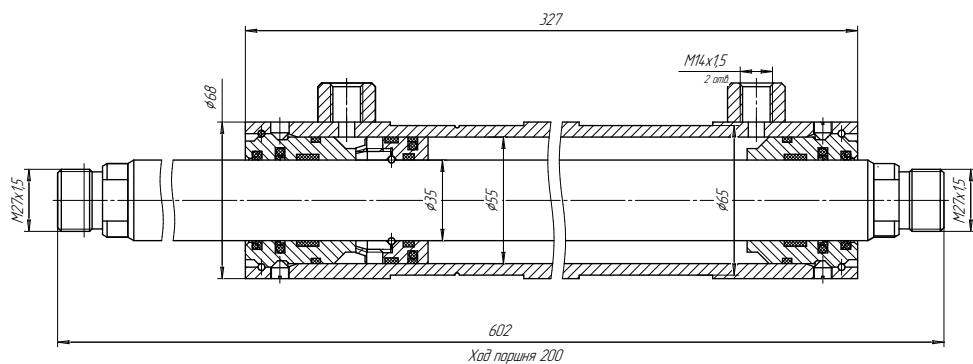
ТЕХНИЧЕСКАЯ ХАРАКТЕРИСТИКА

Номинальное давление, МПа	16
Максимальное давление, МПа	20



ПОРШНЕВЫЕ ГИДРОЦИЛИНДРЫ
ДИАМЕТРОМ 55 ММ

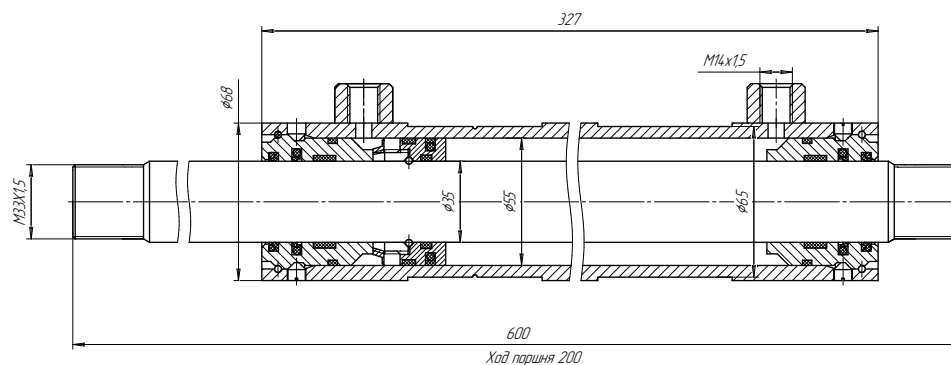
ЦГ-2-55.35x200.56



ТЕХНИЧЕСКАЯ ХАРАКТЕРИСТИКА

Номинальное давление, МПа	10
Максимальное давление, МПа	11

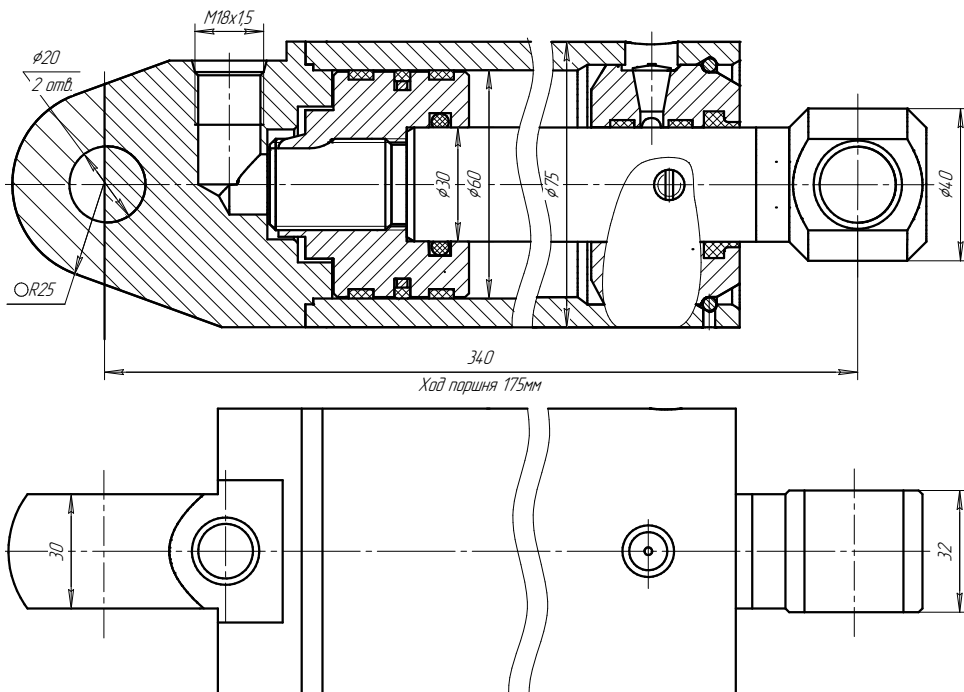
ЦГ-2-55.35x200.56-01



ТЕХНИЧЕСКАЯ ХАРАКТЕРИСТИКА

Номинальное давление, МПа	10
Максимальное давление, МПа	11

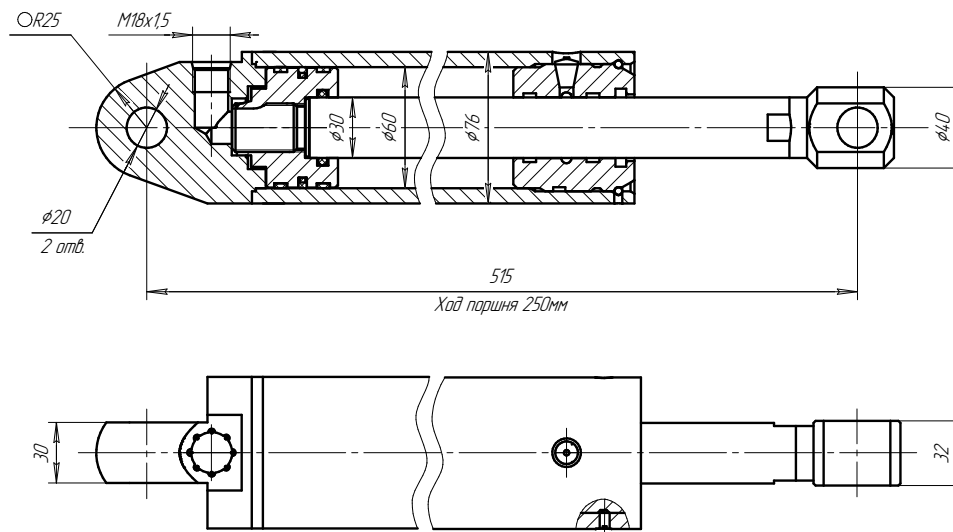
ЦГ1-60.30x175.22-02



ТЕХНИЧЕСКАЯ ХАРАКТЕРИСТИКА

Номинальное давление, МПа	16
Максимальное давление, МПа	20

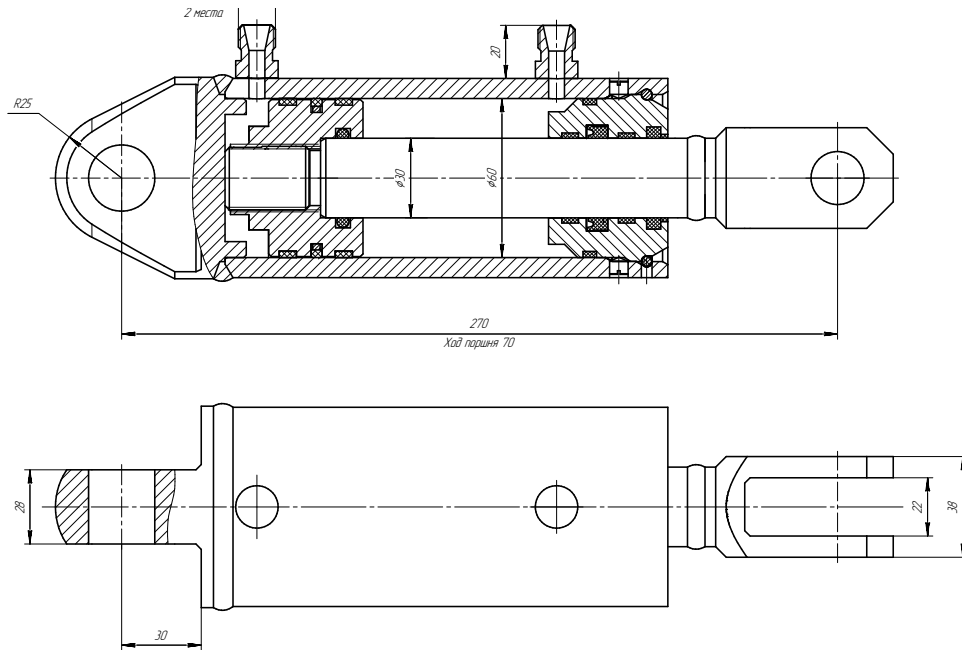
ЦГ1-60.30x250.22-02



ТЕХНИЧЕСКАЯ ХАРАКТЕРИСТИКА

Номинальное давление, МПа	16
Максимальное давление, МПа	20

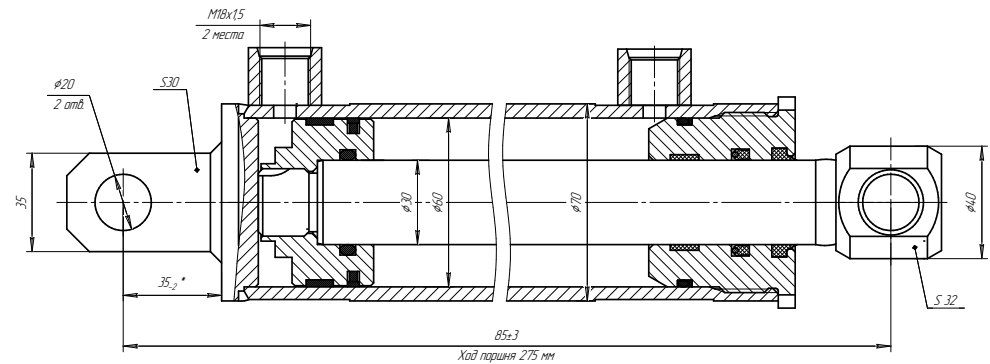
ЦГ-60.30x70.08



ТЕХНИЧЕСКАЯ ХАРАКТЕРИСТИКА

Номинальное давление, МПа	18
Максимальное давление, МПа	24

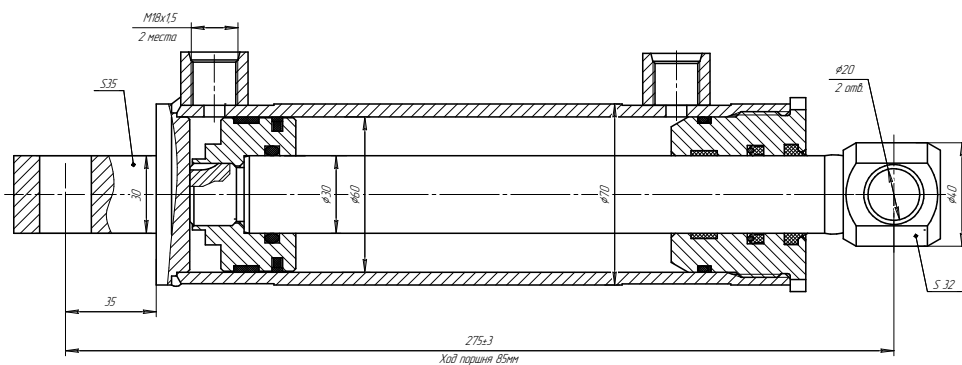
ЦГ-60.30x85.22



ТЕХНИЧЕСКАЯ ХАРАКТЕРИСТИКА

Номинальное давление, МПа	16
Максимальное давление, МПа	20

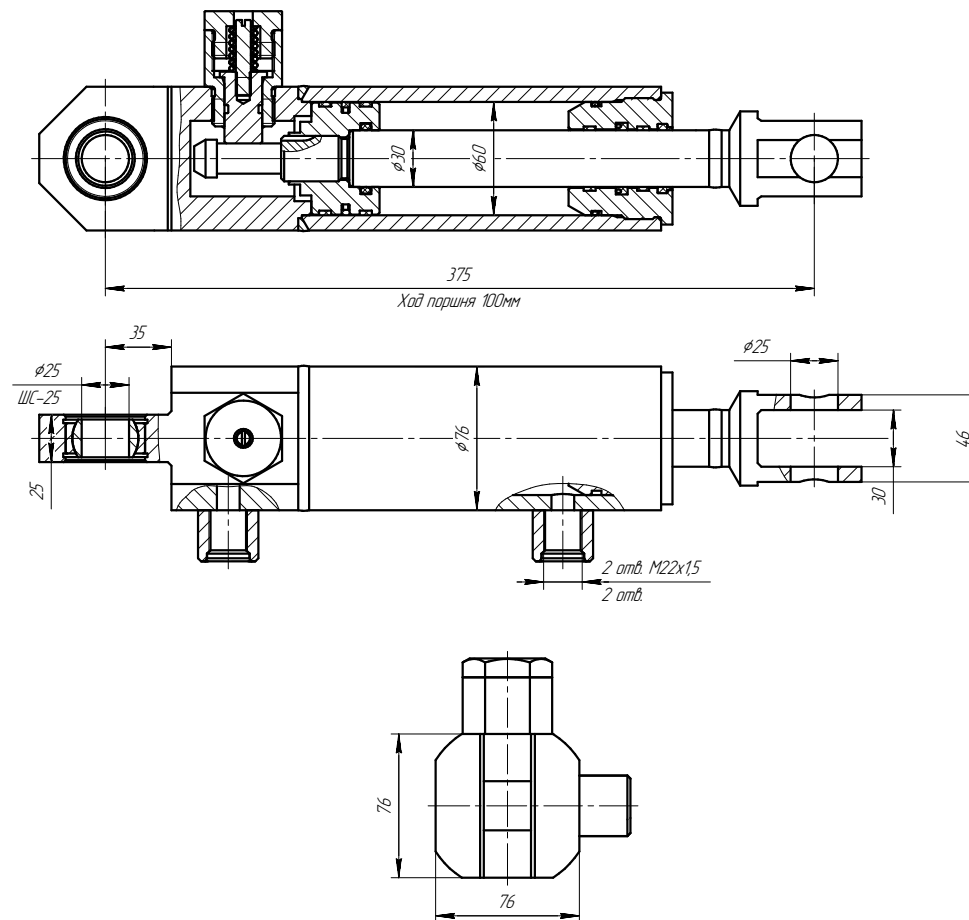
ЦГ-60.30x85.22-03



ТЕХНИЧЕСКАЯ ХАРАКТЕРИСТИКА

Номинальное давление, МПа	16
Максимальное давление, МПа	20

ЦГ-60.30x100.18

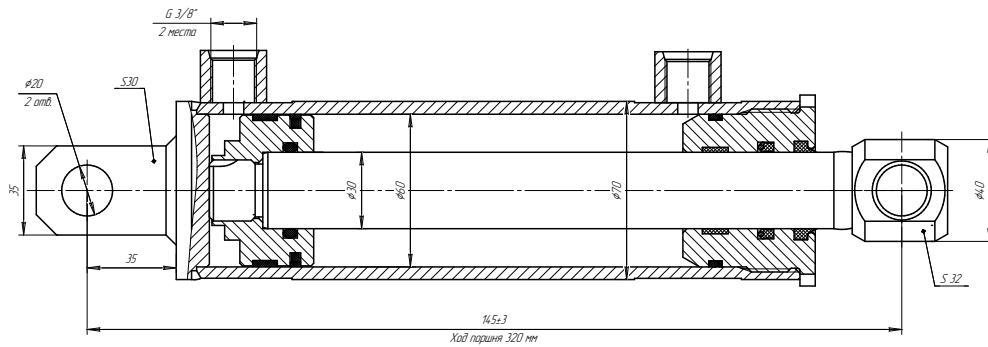


ТЕХНИЧЕСКАЯ ХАРАКТЕРИСТИКА

Номинальное давление, МПа	16
Максимальное давление, МПа	20

ПОРШНЕВЫЕ ГИДРОЦИЛИНДРЫ
ДИАМЕТРОМ 60 ММ

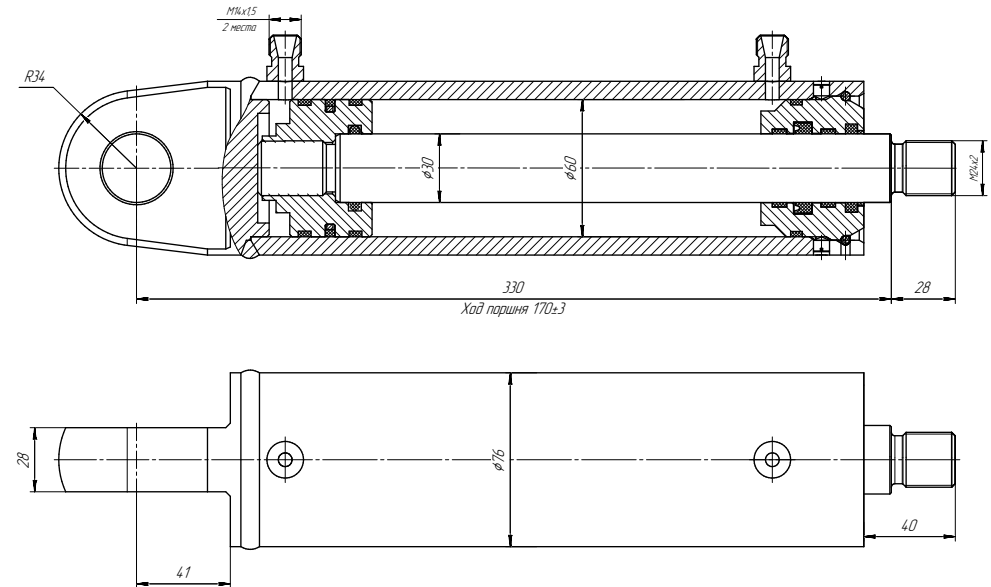
ЦГ-60.30x145.22



ТЕХНИЧЕСКАЯ ХАРАКТЕРИСТИКА

Номинальное давление, МПа	16
Максимальное давление, МПа	20

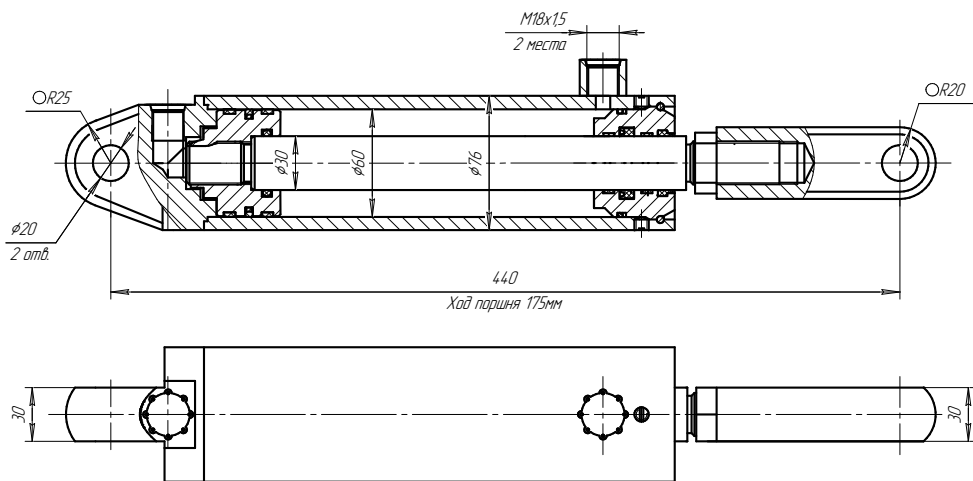
ЦГ-60.30x170.23



ТЕХНИЧЕСКАЯ ХАРАКТЕРИСТИКА

Номинальное давление, МПа	18
Максимальное давление, МПа	24

ЦГ-60.30x175.22-01

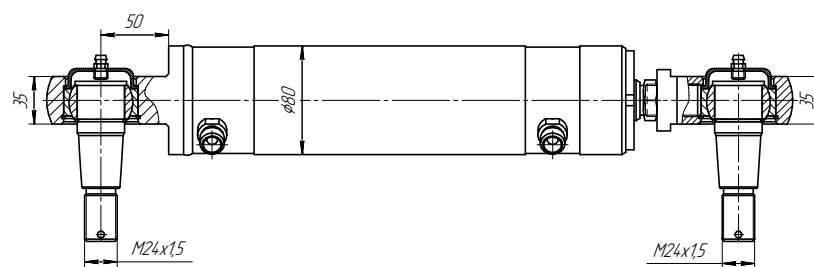
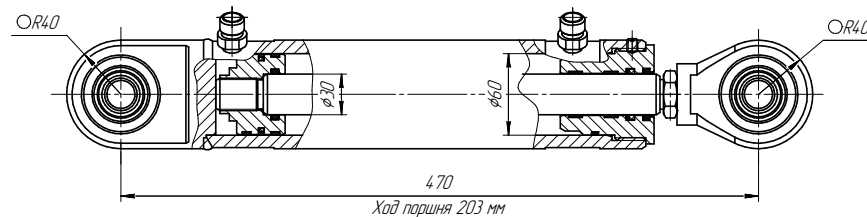


ТЕХНИЧЕСКАЯ ХАРАКТЕРИСТИКА

Номинальное давление, МПа	16
Максимальное давление, МПа	20

ЦГ-60.30x203.11

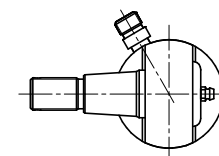
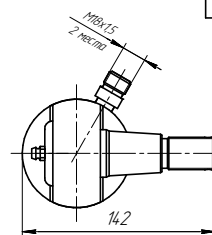
Рис.1



Обозначение гидроцилиндра	Рис.
ЦГ-60.30x203.11	1
ЦГ-60.30x203.11-01	2

Рис.2

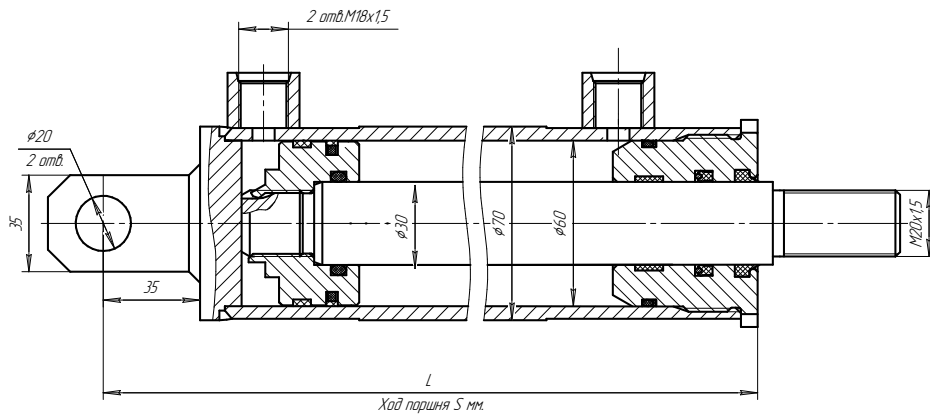
ЦГ-60.30x203.11-01
 Остальное смотри рис.1



ТЕХНИЧЕСКАЯ ХАРАКТЕРИСТИКА

Номинальное давление, МПа	16
Максимальное давление, МПа	20

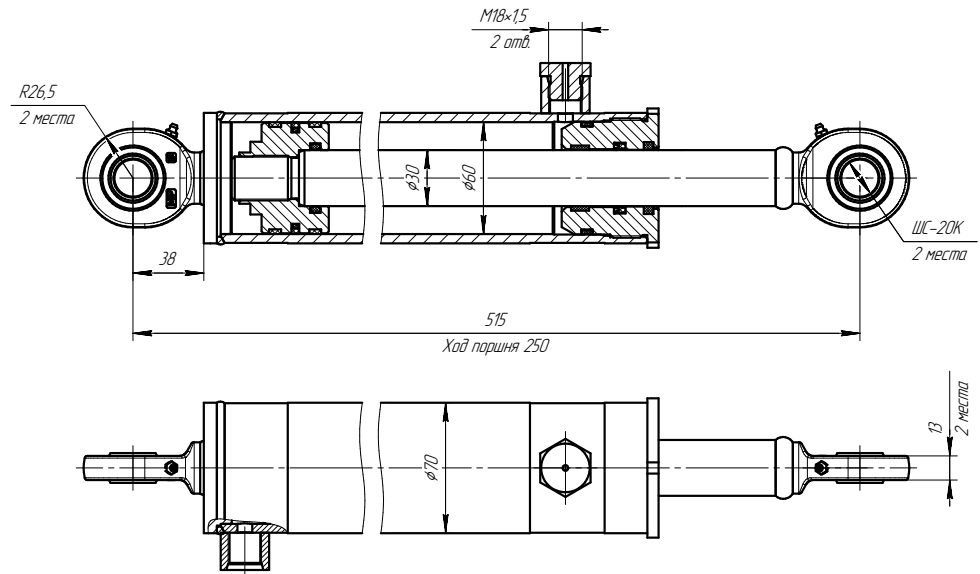
ЦГ-60.30xS.23-01



ТЕХНИЧЕСКАЯ ХАРАКТЕРИСТИКА

Номинальное давление, МПа	16
Максимальное давление, МПа	20

ЦГ-60.30x250.11

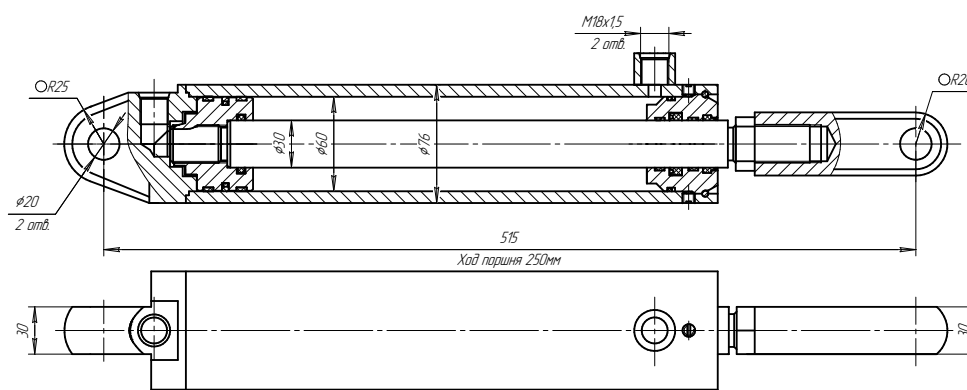
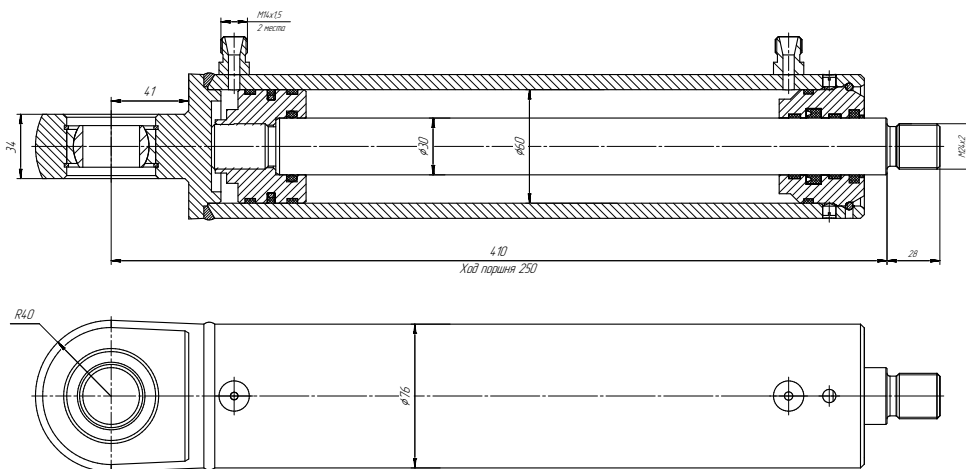


ТЕХНИЧЕСКАЯ ХАРАКТЕРИСТИКА

Номинальное давление, МПа	16
Максимальное давление, МПа	20

ЦГ-60.30x250.13

ЦГ-60.30x250.22-01



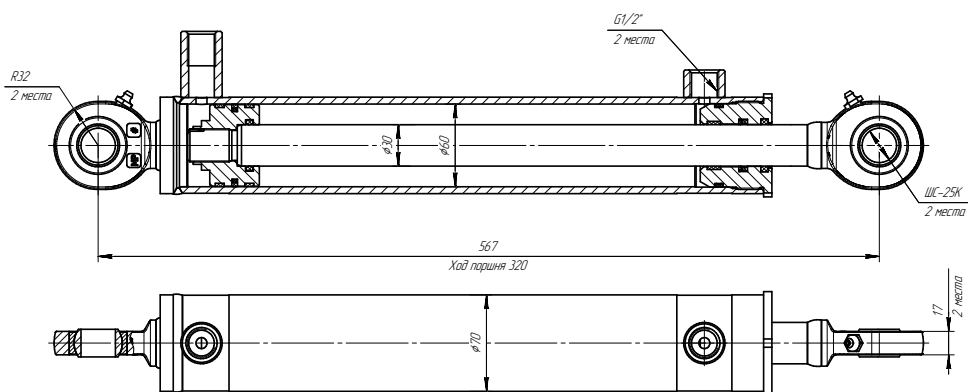
ТЕХНИЧЕСКАЯ ХАРАКТЕРИСТИКА

Номинальное давление, МПа	18
Максимальное давление, МПа	24

ТЕХНИЧЕСКАЯ ХАРАКТЕРИСТИКА

Номинальное давление, МПа	16
Максимальное давление, МПа	20

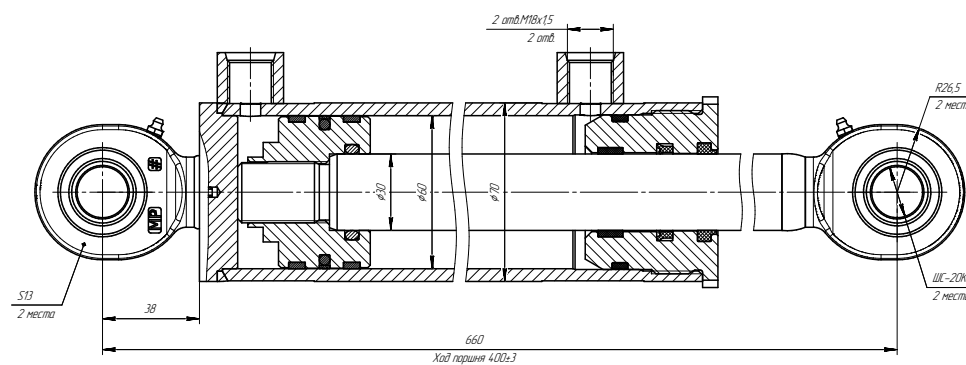
ЦГ-60.30x320.11



ТЕХНИЧЕСКАЯ ХАРАКТЕРИСТИКА

Номинальное давление, МПа	20
Максимальное давление, МПа	24

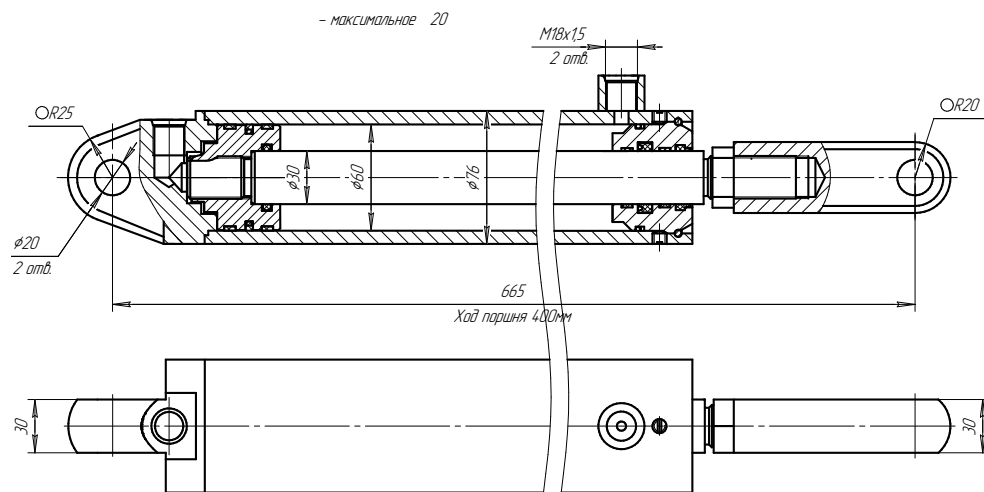
ЦГ-60.30x400.11



ТЕХНИЧЕСКАЯ ХАРАКТЕРИСТИКА

Номинальное давление, МПа	16
Максимальное давление, МПа	20

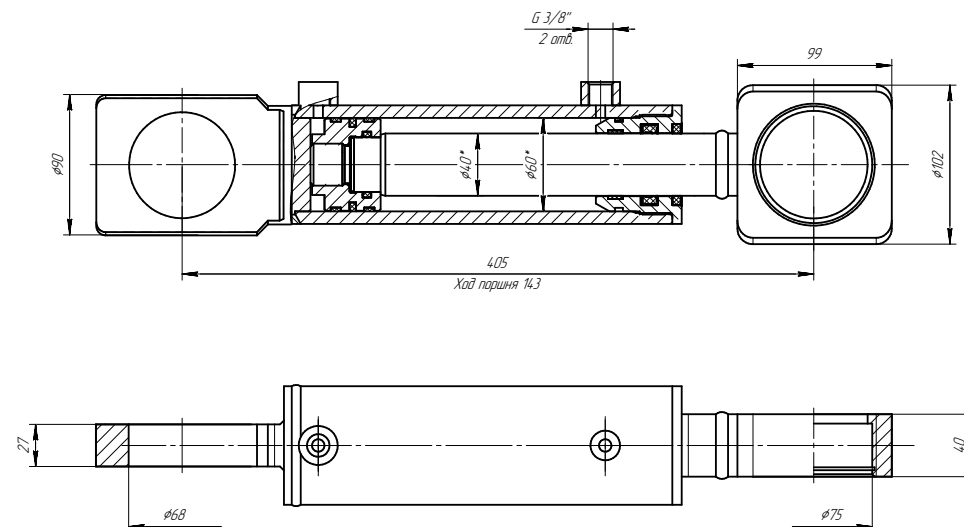
ЦГ- 60.30x400.22-01



ТЕХНИЧЕСКАЯ ХАРАКТЕРИСТИКА

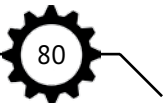
Номинальное давление, МПа	16
Максимальное давление, МПа	20

ЦГ-60.40x143.21



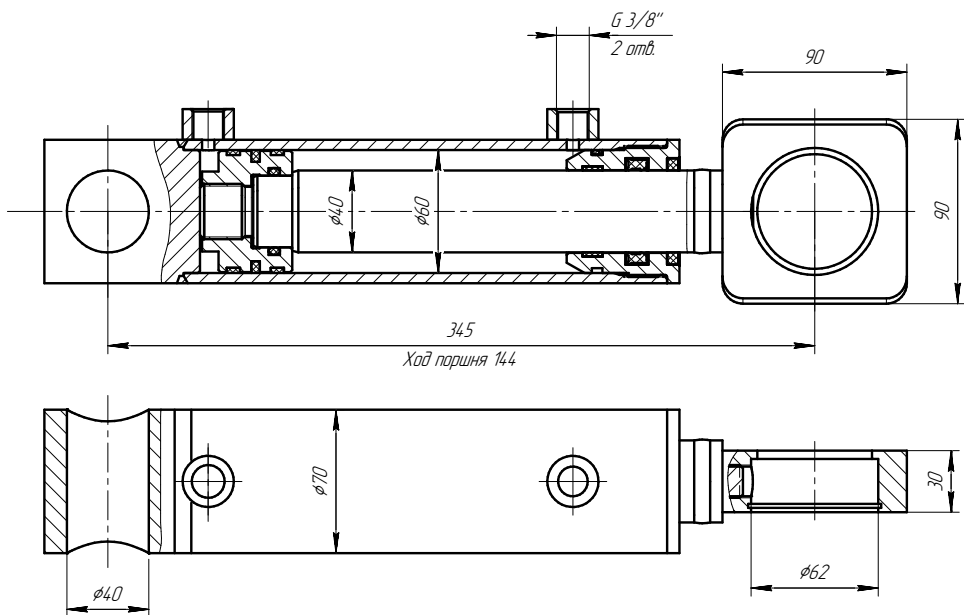
ТЕХНИЧЕСКАЯ ХАРАКТЕРИСТИКА

Номинальное давление, МПа	20
Максимальное давление, МПа	24

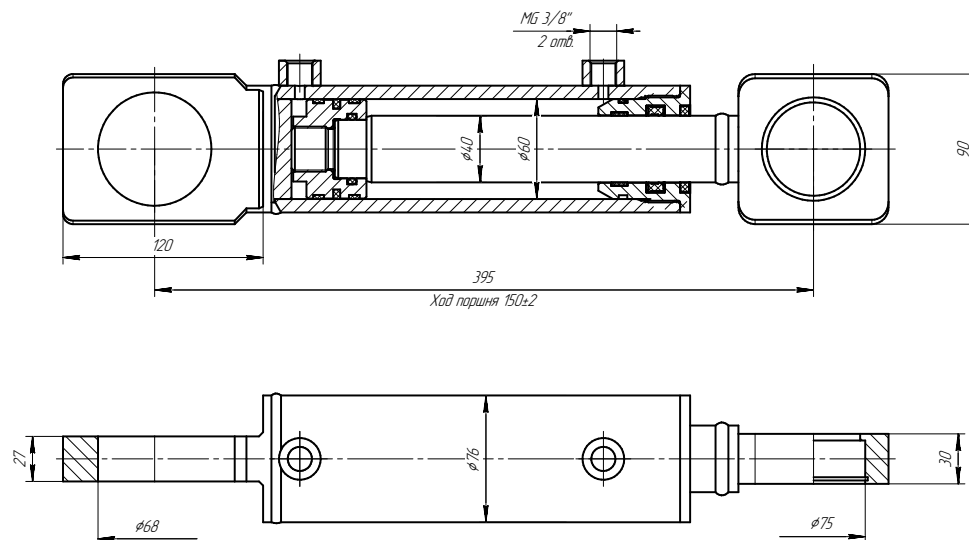


ПОРШНЕВЫЕ ГИДРОЦИЛИНДРЫ
ДИАМЕТРОМ 60 ММ

ЦГ-60.40x144.21



ЦГ-60.40x150.21



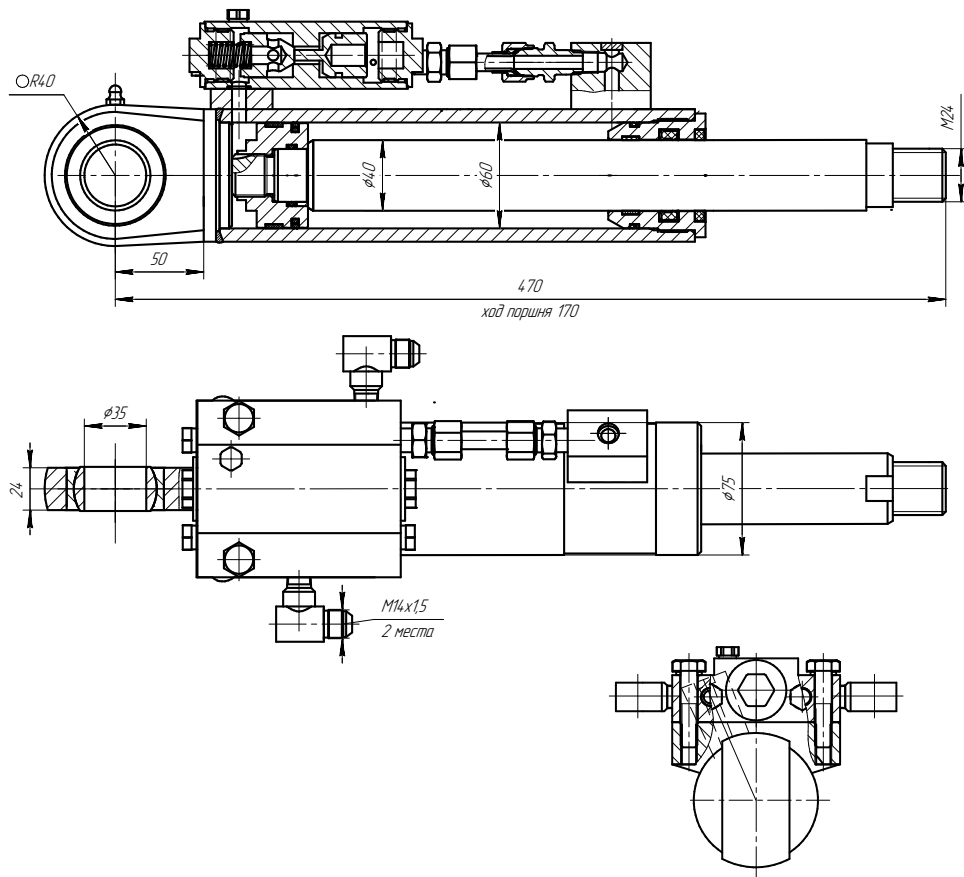
ТЕХНИЧЕСКАЯ ХАРАКТЕРИСТИКА

Номинальное давление, МПа	20
Максимальное давление, МПа	24

ТЕХНИЧЕСКАЯ ХАРАКТЕРИСТИКА

Номинальное давление, МПа	20
Максимальное давление, МПа	24

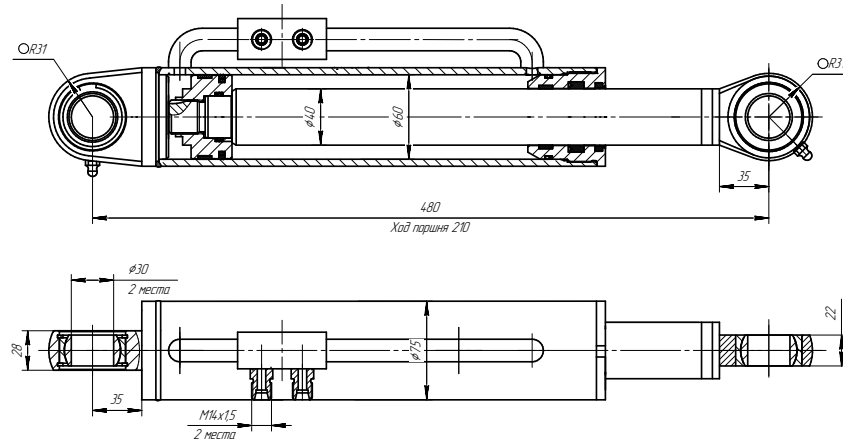
ЦГ-60.40x170.13



ТЕХНИЧЕСКАЯ ХАРАКТЕРИСТИКА

Номинальное давление, МПа	20
Максимальное давление, МПа	25

ЦГ-60.40x210.11

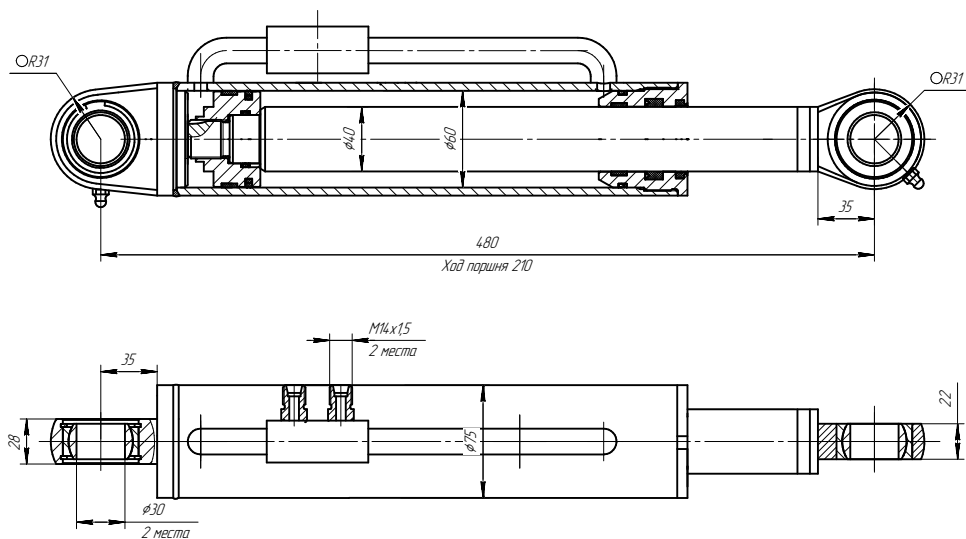


ТЕХНИЧЕСКАЯ ХАРАКТЕРИСТИКА

Номинальное давление, МПа	16
Максимальное давление, МПа	20

ПОРШНЕВЫЕ ГИДРОЦИЛИНДРЫ
ДИАМЕТРОМ 60 ММ

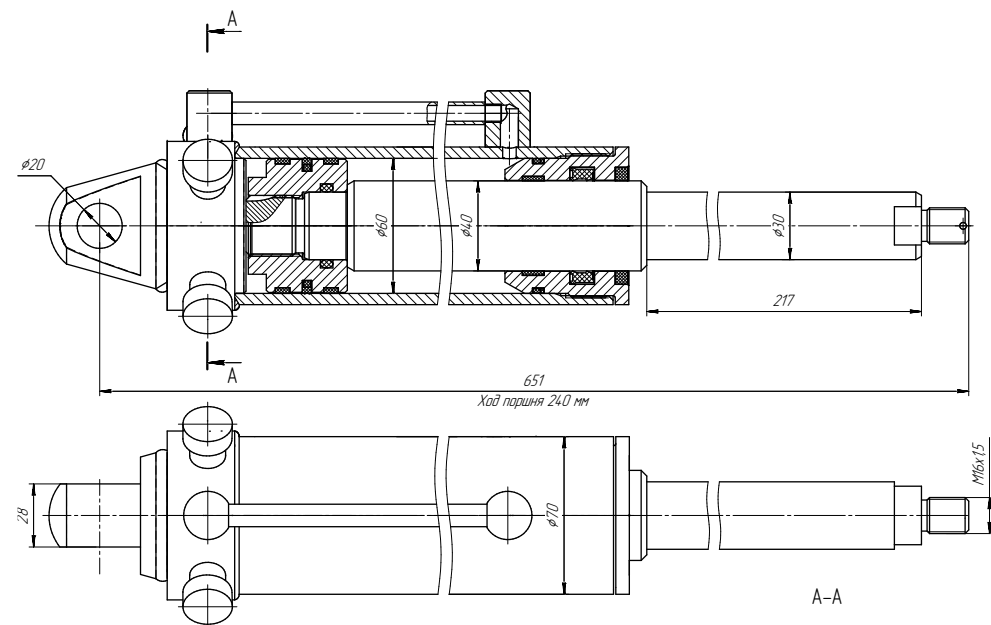
ЦГ-60.40x210.11-01



ТЕХНИЧЕСКАЯ ХАРАКТЕРИСТИКА

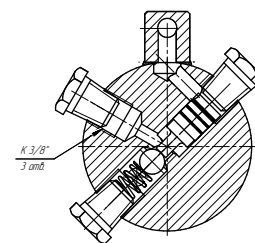
Номинальное давление, МПа	16
Максимальное давление, МПа	20

ЦГ-60.40x240.23

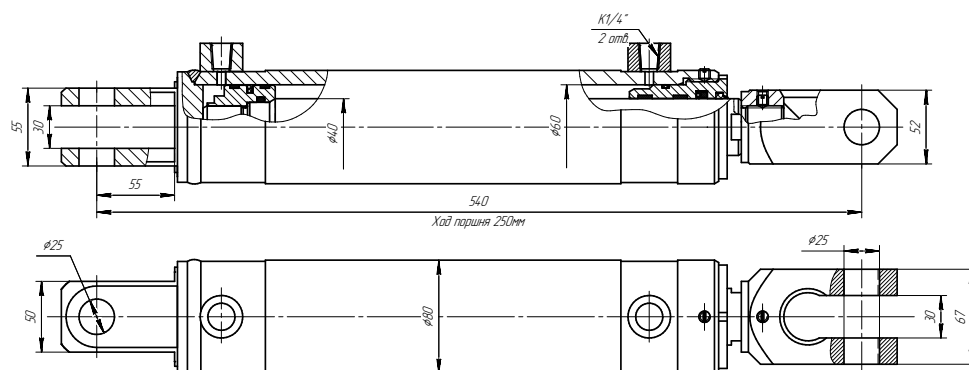


ТЕХНИЧЕСКАЯ ХАРАКТЕРИСТИКА

Номинальное давление, МПа	16
Максимальное давление, МПа	20



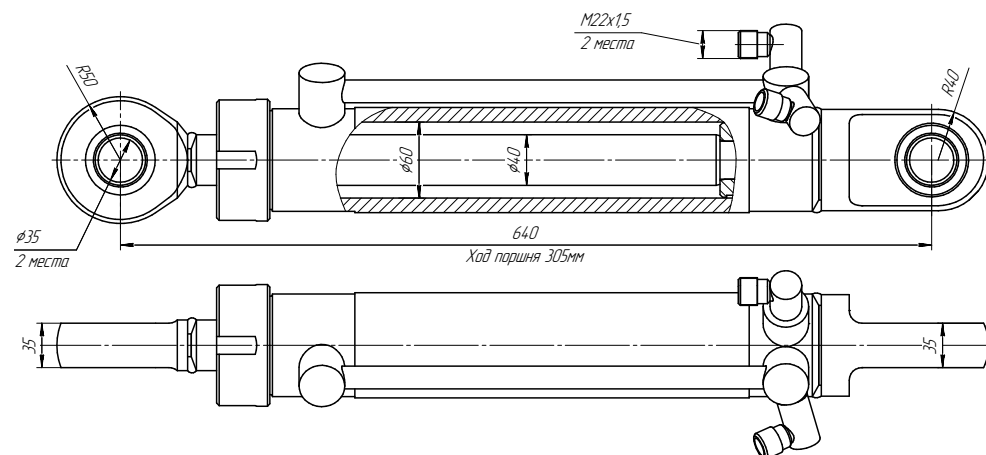
ЦГ-60.40x250.01



ТЕХНИЧЕСКАЯ ХАРАКТЕРИСТИКА

Номинальное давление, МПа	16
Максимальное давление, МПа	20

ЦГ-60.40x305.11

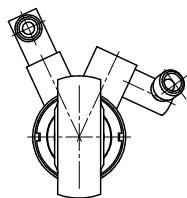
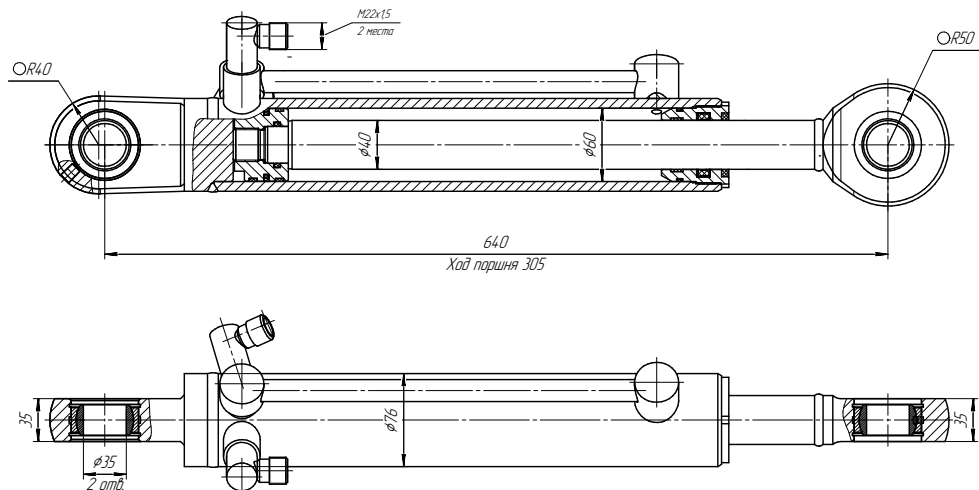


ТЕХНИЧЕСКАЯ ХАРАКТЕРИСТИКА

Номинальное давление, МПа	16
Максимальное давление, МПа	20

ПОРШНЕВЫЕ ГИДРОЦИЛИНДРЫ
ДИАМЕТРОМ 60 ММ

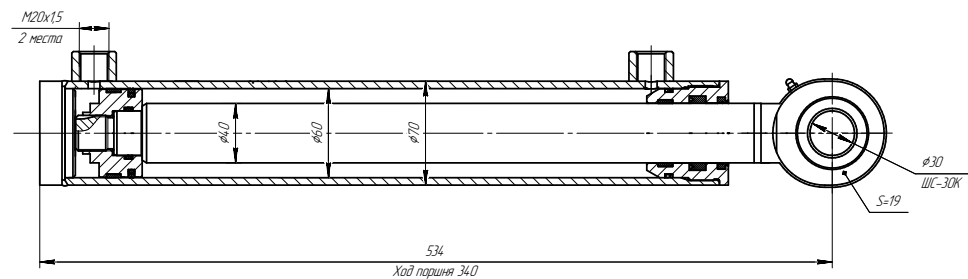
ЦГ-60.40x305.11-01



ТЕХНИЧЕСКАЯ ХАРАКТЕРИСТИКА

Номинальное давление, МПа	16
Максимальное давление, МПа	20

ЦГ-60.40x340.31

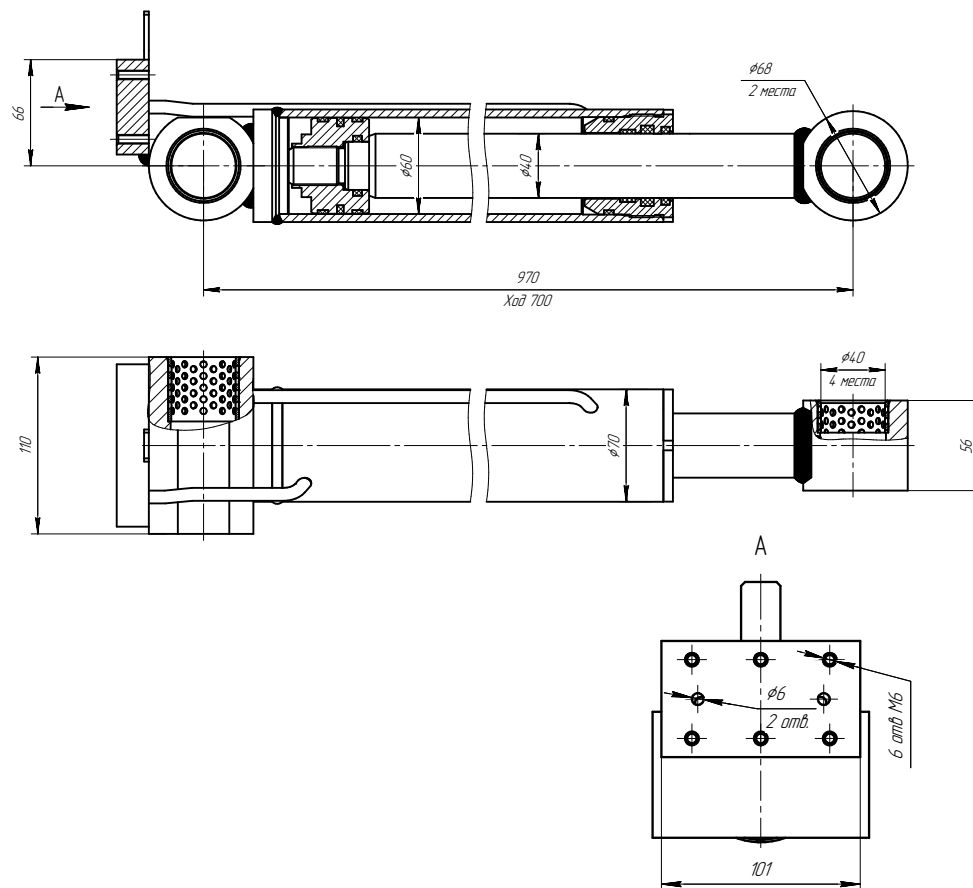
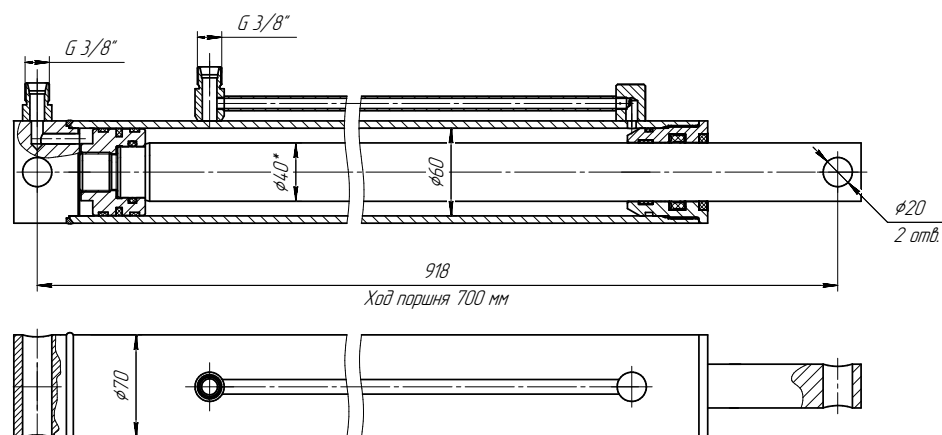


ТЕХНИЧЕСКАЯ ХАРАКТЕРИСТИКА

Номинальное давление, МПа	16
Максимальное давление, МПа	20

ЦГ-60.40x700.22

ЦГ-60.40x700.22-01



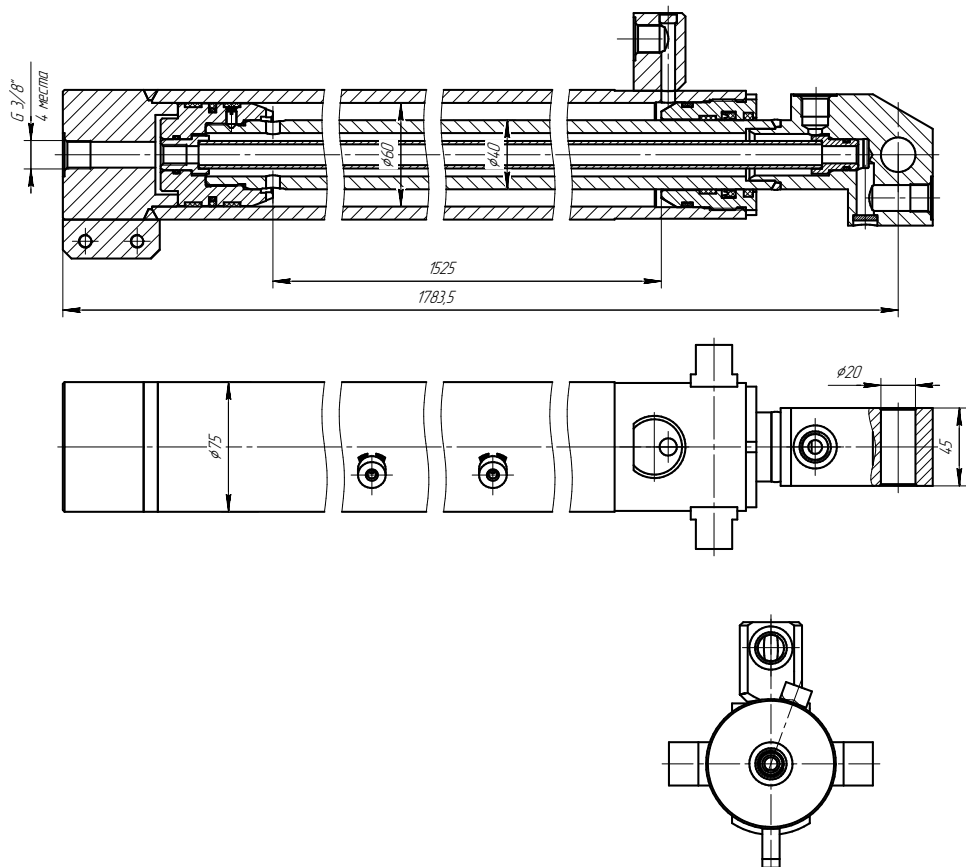
ТЕХНИЧЕСКАЯ ХАРАКТЕРИСТИКА

Номинальное давление, МПа	20
Максимальное давление, МПа	24

ТЕХНИЧЕСКАЯ ХАРАКТЕРИСТИКА

Номинальное давление, МПа	20
Максимальное давление, МПа	24

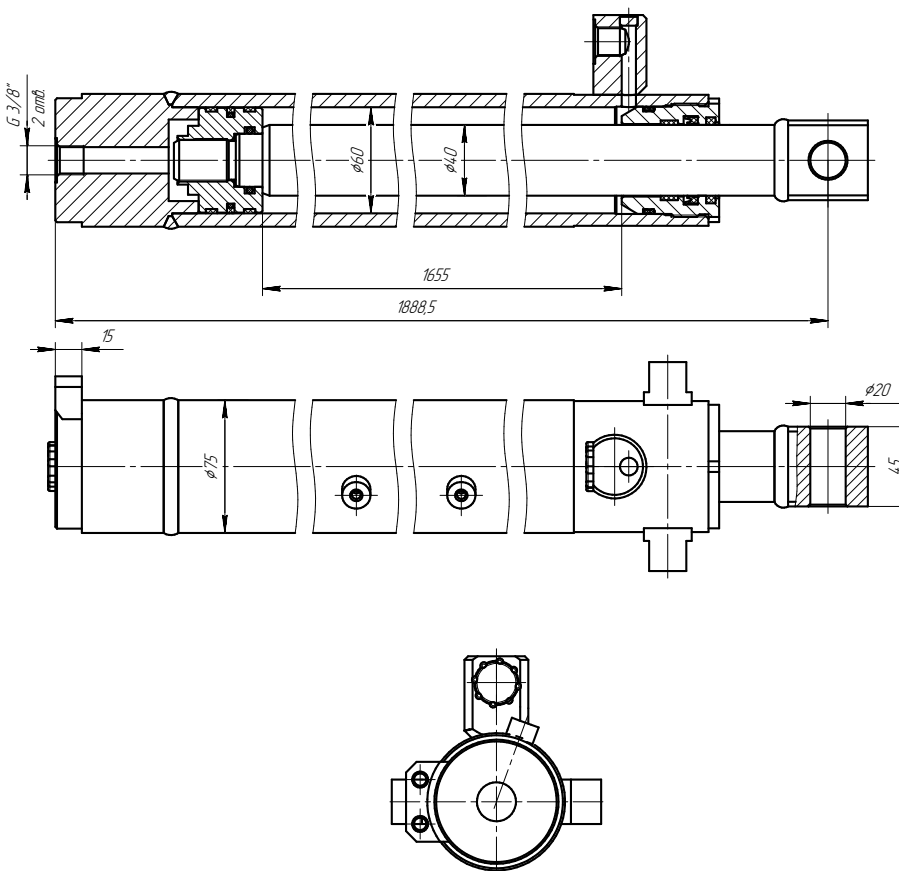
ЦГ-60.40x1525.58



ТЕХНИЧЕСКАЯ ХАРАКТЕРИСТИКА

Номинальное давление, МПа	28
Максимальное давление, МПа	35

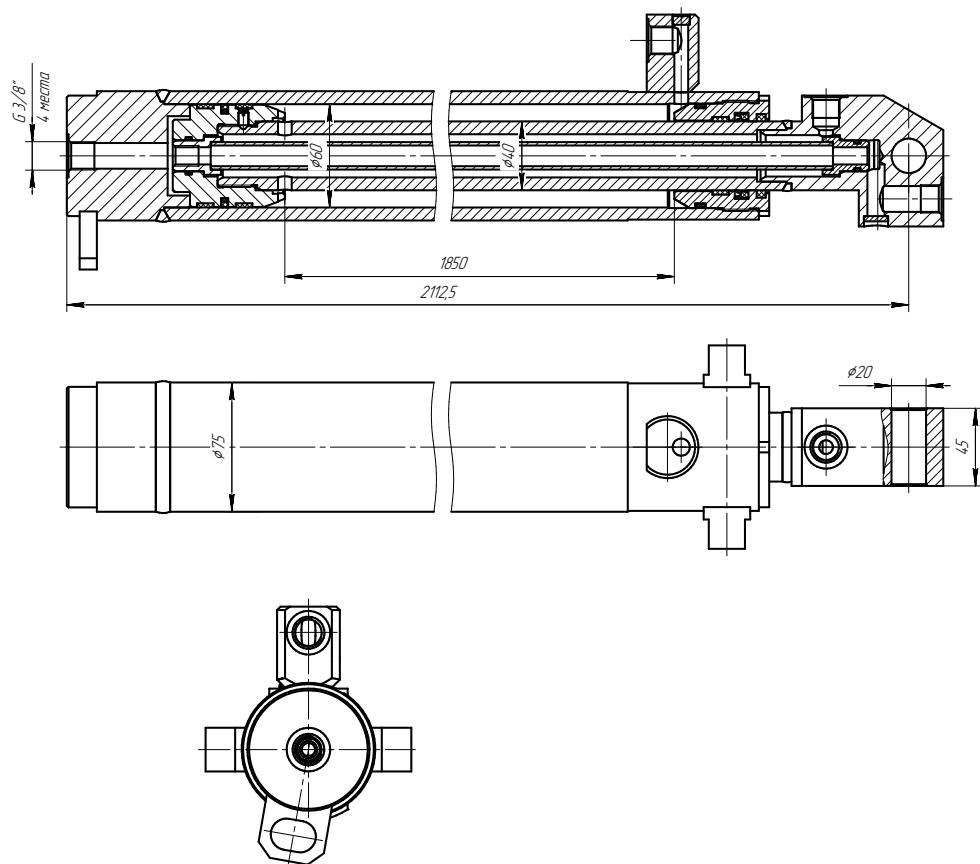
ЦГ-60.40x1655.58



ТЕХНИЧЕСКАЯ ХАРАКТЕРИСТИКА

Номинальное давление, МПа	28
Максимальное давление, МПа	35

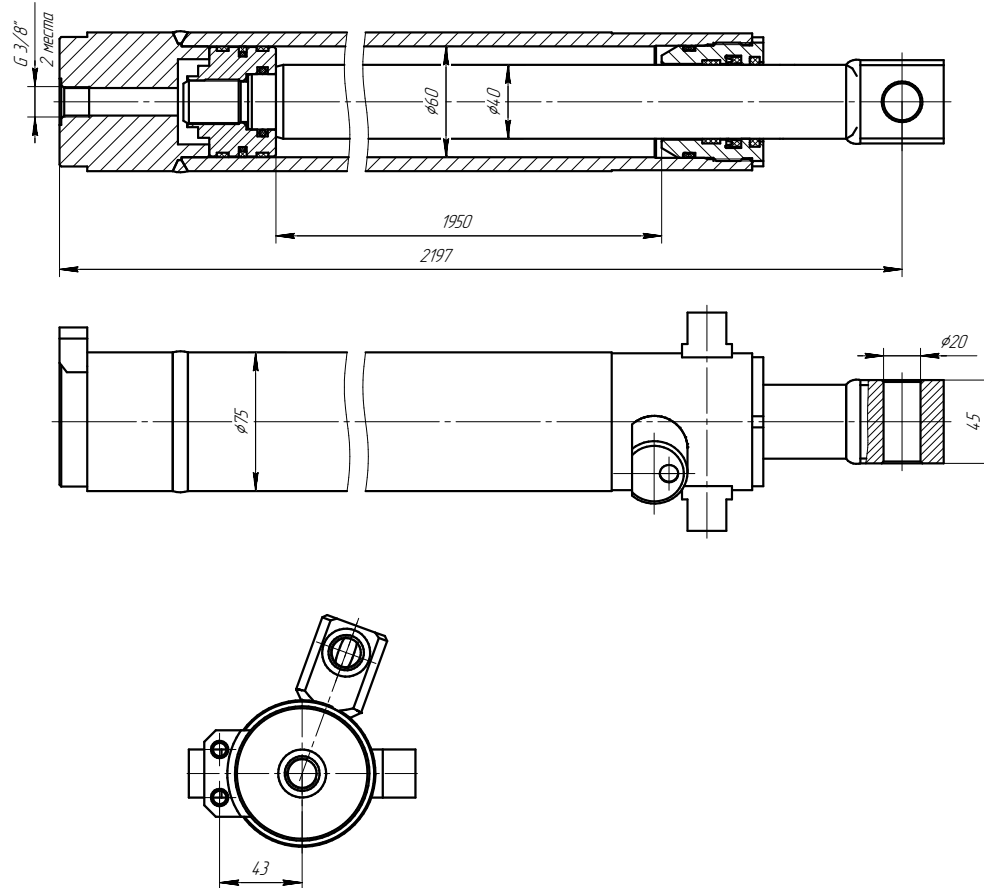
ЦГ-60.40x1850.58



ТЕХНИЧЕСКАЯ ХАРАКТЕРИСТИКА

Номинальное давление, МПа	28
Максимальное давление, МПа	35

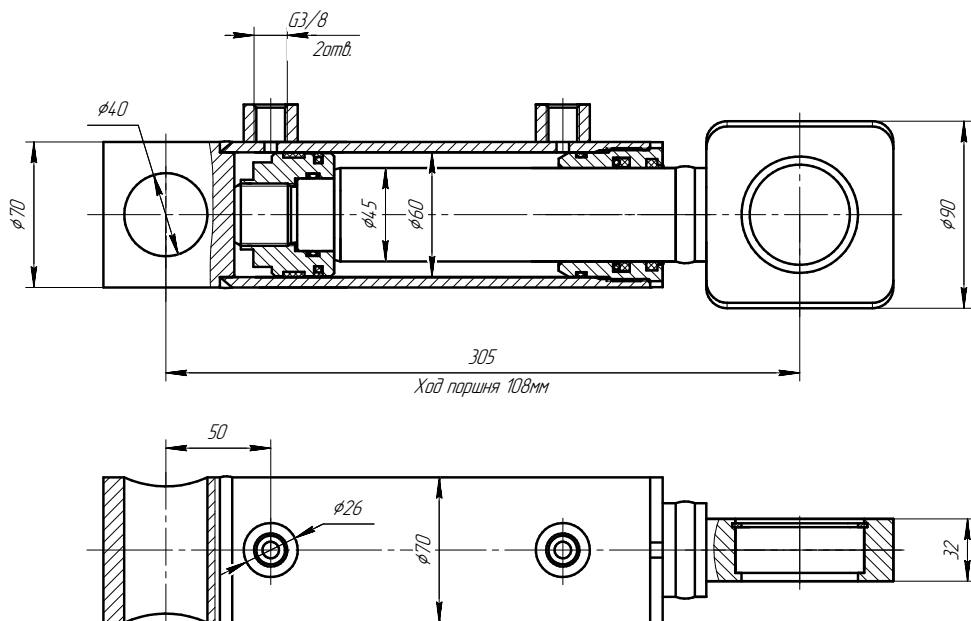
ЦГ-60.40x1950.58



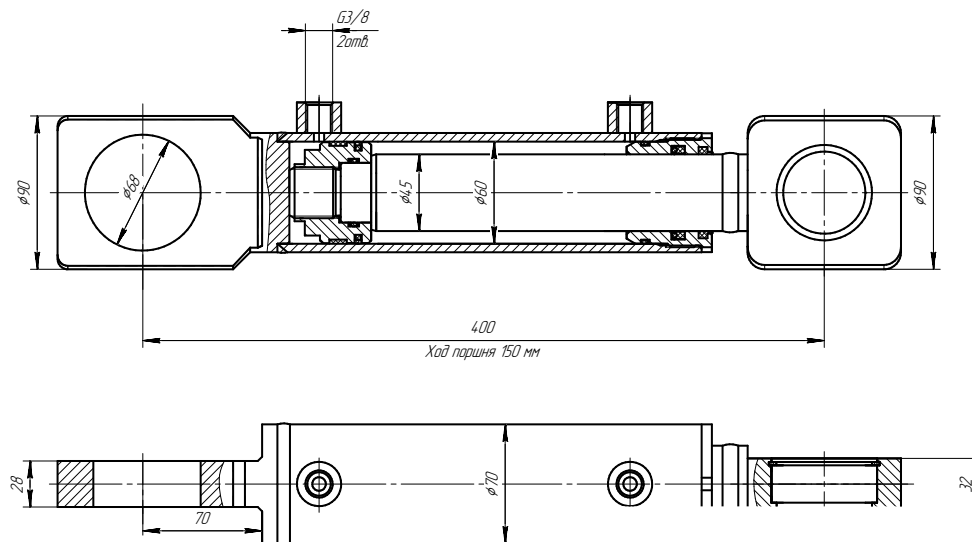
ТЕХНИЧЕСКАЯ ХАРАКТЕРИСТИКА

Номинальное давление, МПа	28
Максимальное давление, МПа	35

ЦГ-60.45x108.21



ЦГ-60.45x150.21



ТЕХНИЧЕСКАЯ ХАРАКТЕРИСТИКА

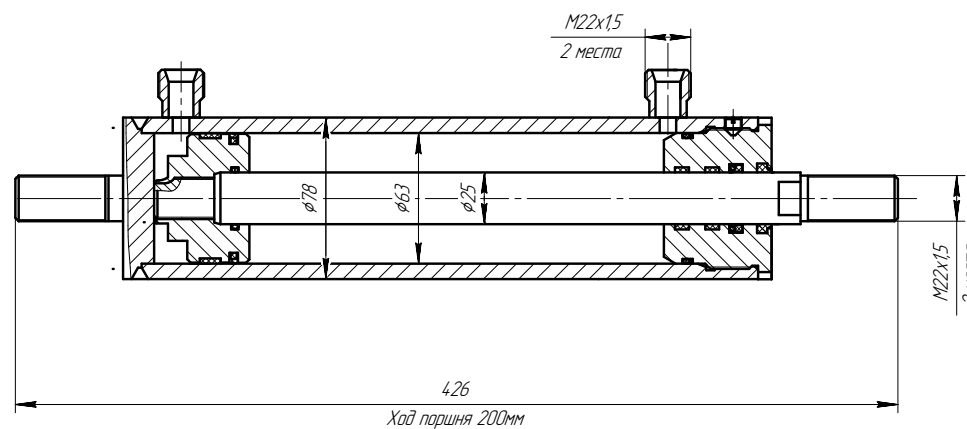
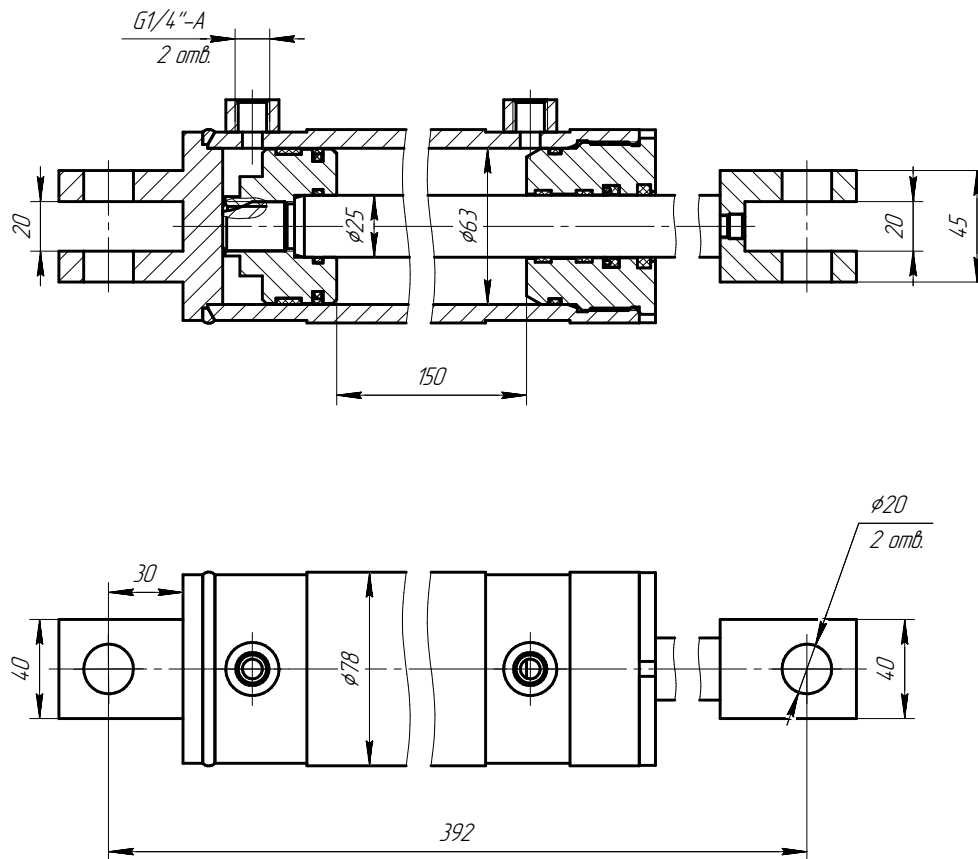
Номинальное давление, МПа	20
Максимальное давление, МПа	24

ТЕХНИЧЕСКАЯ ХАРАКТЕРИСТИКА

Номинальное давление, МПа	20
Максимальное давление, МПа	24

ЦГ-63.25x150.01

ЦГ-63.25x200.86



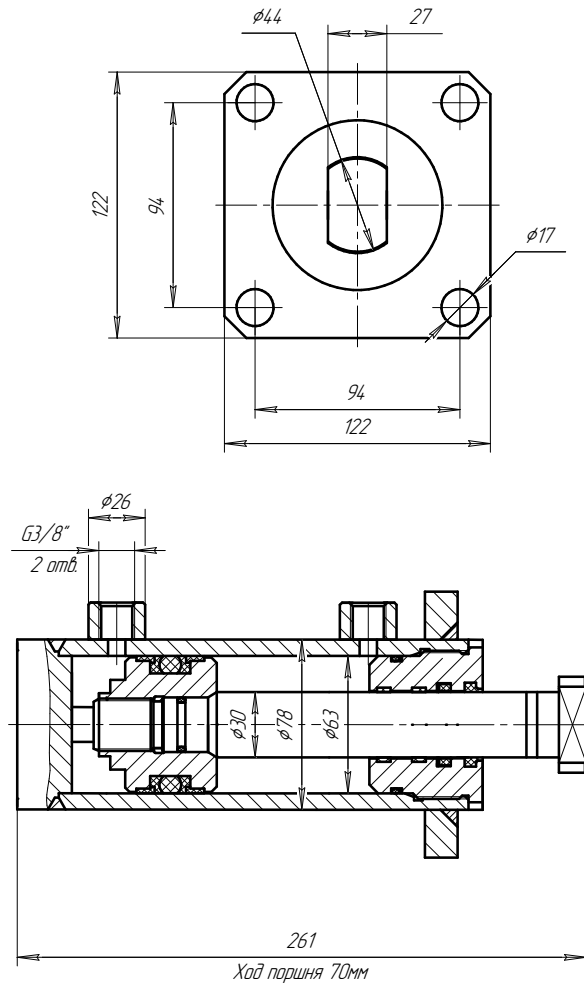
ТЕХНИЧЕСКАЯ ХАРАКТЕРИСТИКА

Номинальное давление, МПа	16
Максимальное давление, МПа	20

ТЕХНИЧЕСКАЯ ХАРАКТЕРИСТИКА

Номинальное давление, МПа	16
Максимальное давление, МПа	20

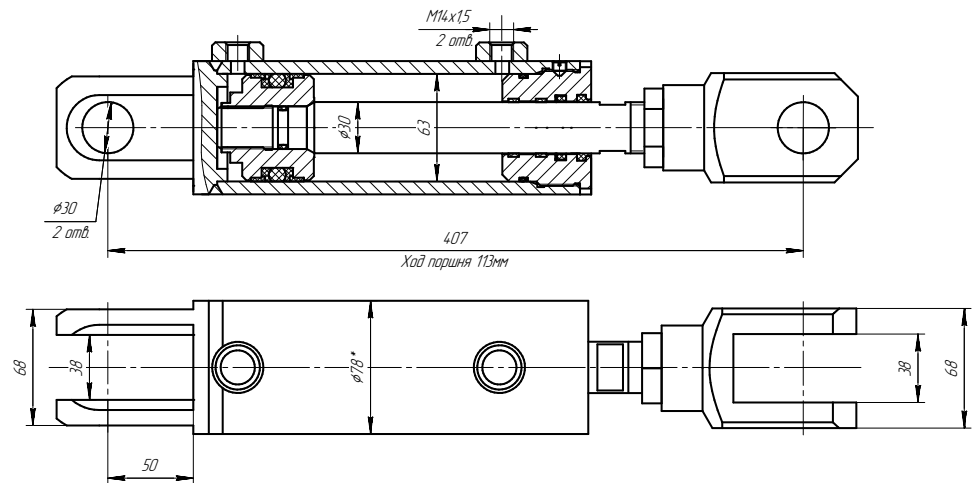
ЦГ-63.30x70.65



ТЕХНИЧЕСКАЯ ХАРАКТЕРИСТИКА

Номинальное давление, МПа	20
Максимальное давление, МПа	22

ЦГ-63.30x113.01

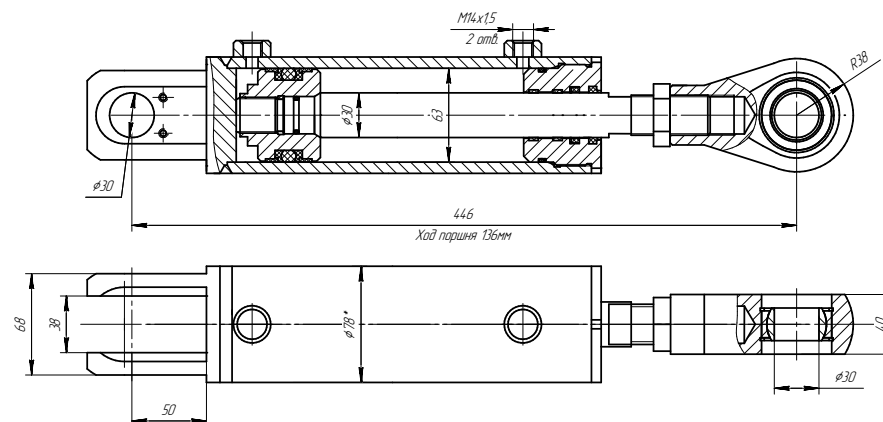
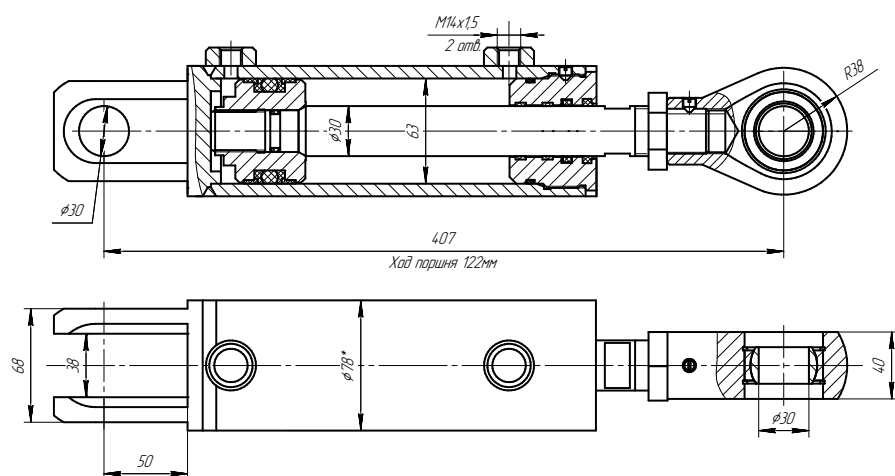


ТЕХНИЧЕСКАЯ ХАРАКТЕРИСТИКА

Номинальное давление, МПа	16
Максимальное давление, МПа	20

ЦГ-63.30x122.04

ЦГ-63.30x136.04



ТЕХНИЧЕСКАЯ ХАРАКТЕРИСТИКА

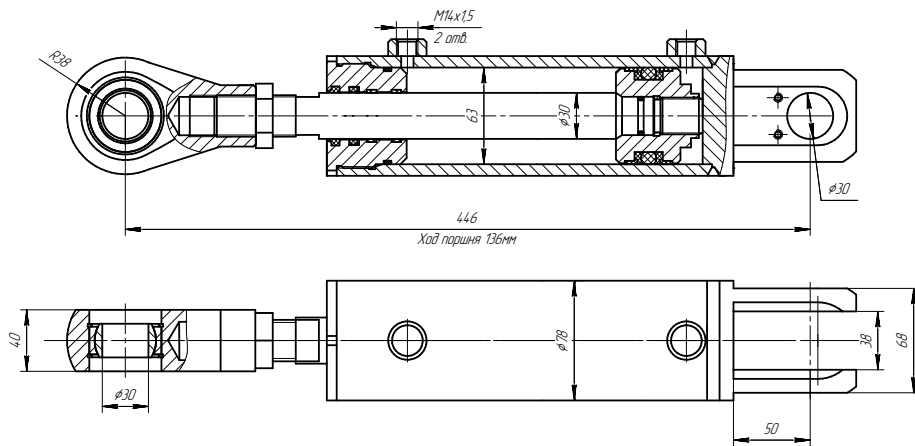
Номинальное давление, МПа	16
Максимальное давление, МПа	20

ТЕХНИЧЕСКАЯ ХАРАКТЕРИСТИКА

Номинальное давление, МПа	16
Максимальное давление, МПа	20

ПОРШНЕВЫЕ ГИДРОЦИЛИНДРЫ
 ДИАМЕТРОМ 63 ММ

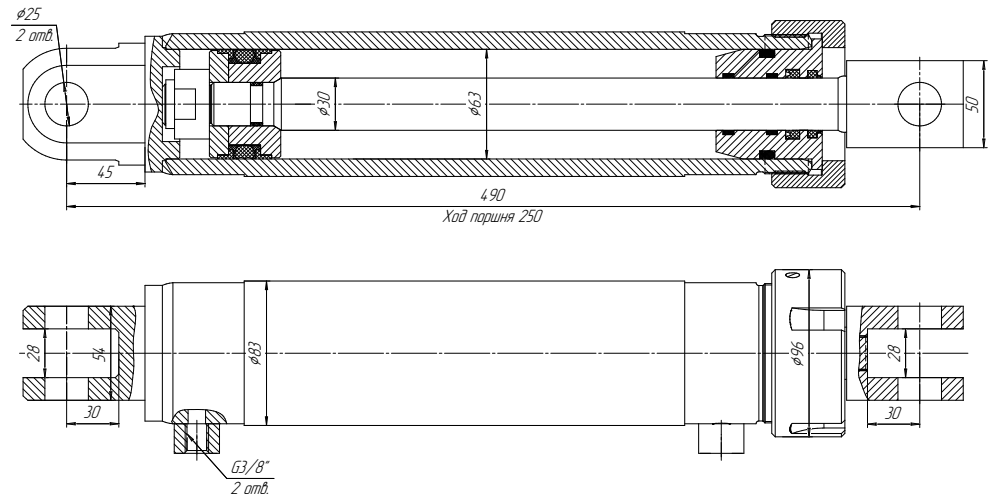
ЦГ-63.30x136.04-01



ТЕХНИЧЕСКАЯ ХАРАКТЕРИСТИКА

Номинальное давление, МПа	16
Максимальное давление, МПа	20

ЦГ-63.30x250.01

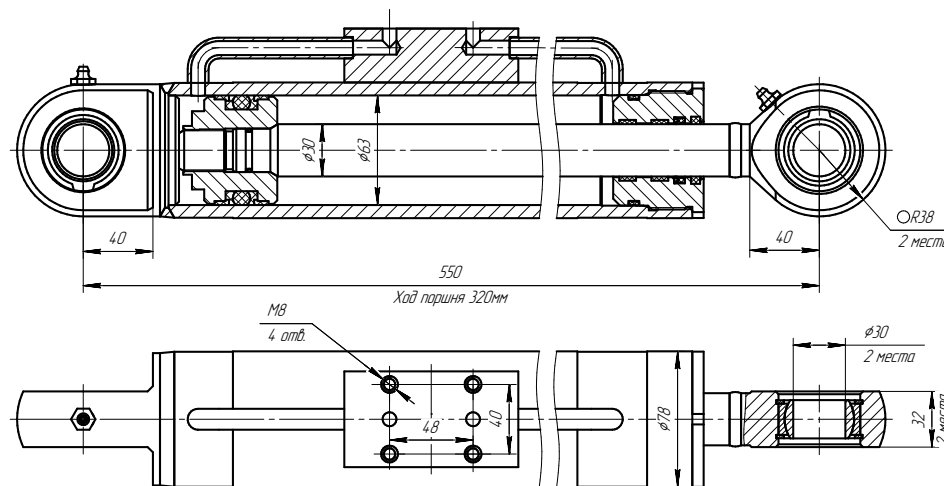
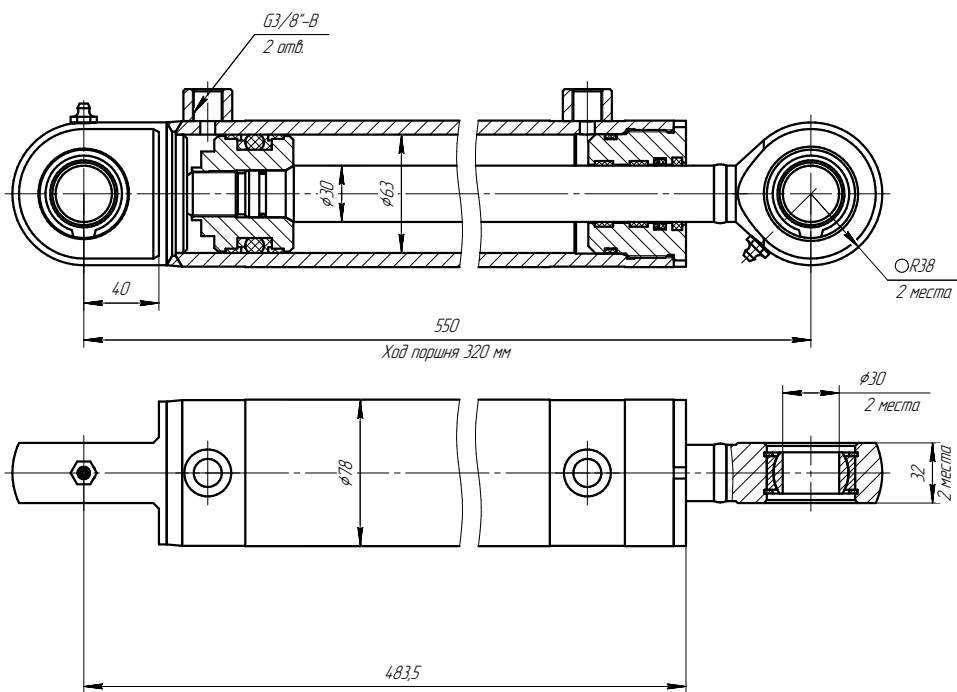


ТЕХНИЧЕСКАЯ ХАРАКТЕРИСТИКА

Номинальное давление, МПа	20
Максимальное давление, МПа	26

ЦГ-63.30x320.11

ЦГ-63.30x320.11-01



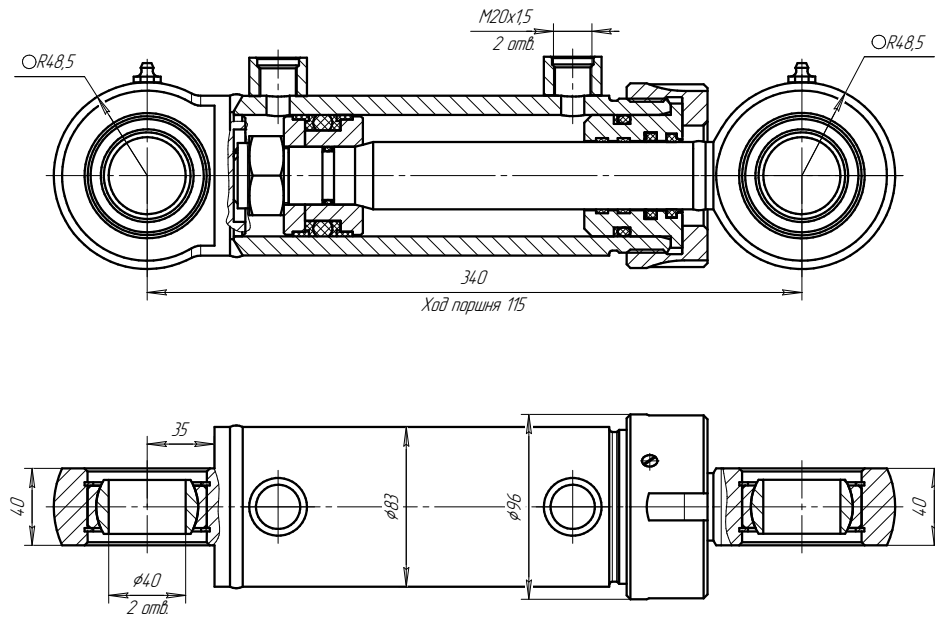
ТЕХНИЧЕСКАЯ ХАРАКТЕРИСТИКА

Номинальное давление, МПа	20
Максимальное давление, МПа	24

ТЕХНИЧЕСКАЯ ХАРАКТЕРИСТИКА

Номинальное давление, МПа	20
Максимальное давление, МПа	24

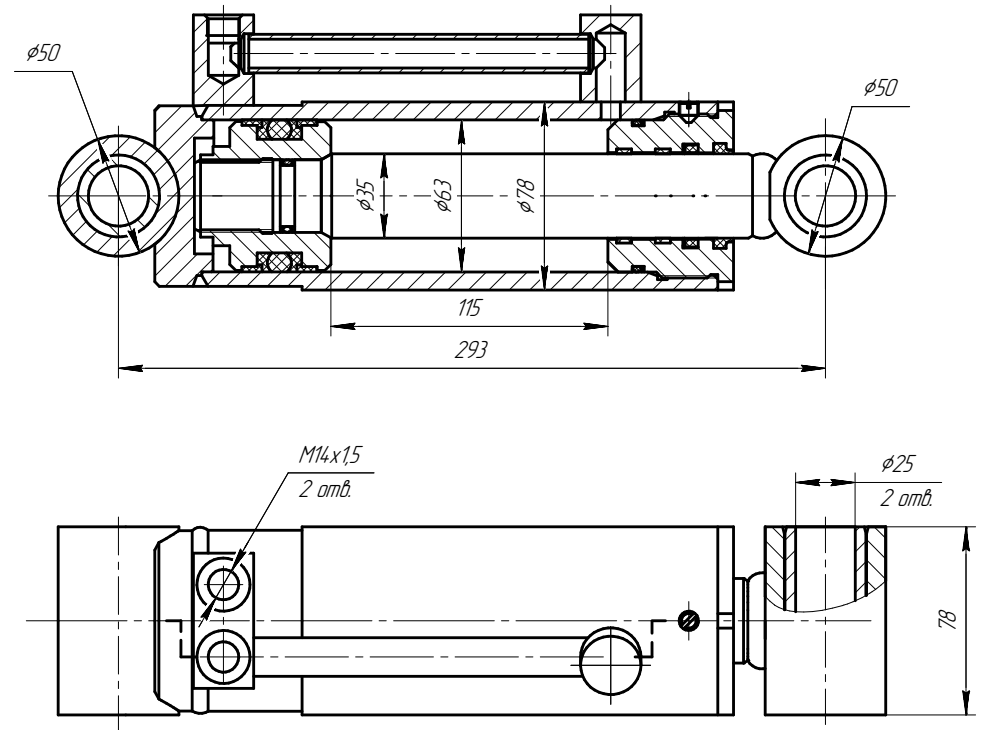
ЦГ-63.35x115.11



ТЕХНИЧЕСКАЯ ХАРАКТЕРИСТИКА

Номинальное давление, МПа	20
Максимальное давление, МПа	26

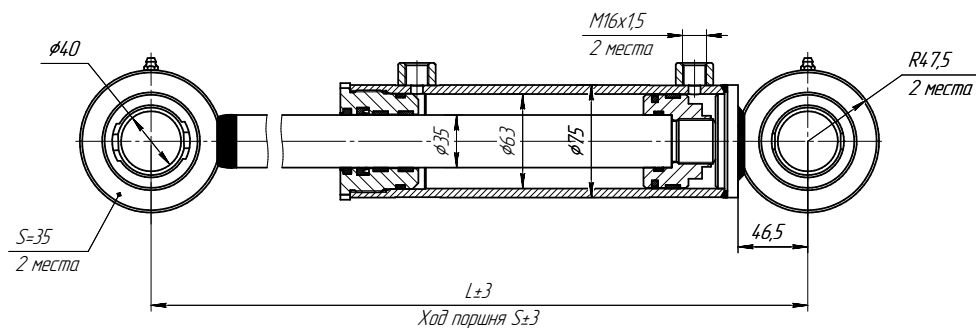
ЦГ-63.35x115.22



ТЕХНИЧЕСКАЯ ХАРАКТЕРИСТИКА

Номинальное давление, МПа	16
Максимальное давление, МПа	20

ЦГ-63.35x150.11-01

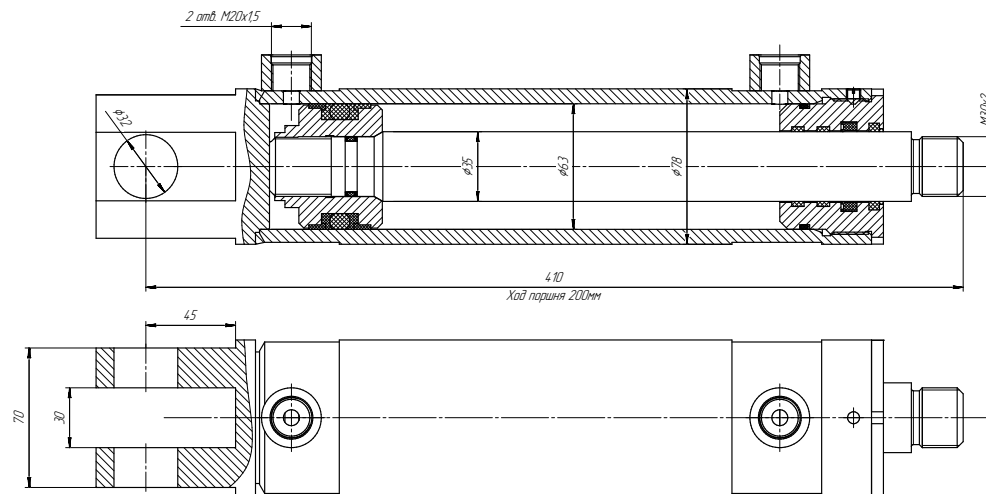


Обозначение	L, мм	S, мм
ЦГ-63.35x150.11.000-01	620	150
ЦГ-63.35x480.11.000-01	712	480
ЦГ-63.35x460.11.000-01	892	460
ЦГ-63.35x530.11.000-01	762	530

ТЕХНИЧЕСКАЯ ХАРАКТЕРИСТИКА

Номинальное давление, МПа	20
Максимальное давление, МПа	25

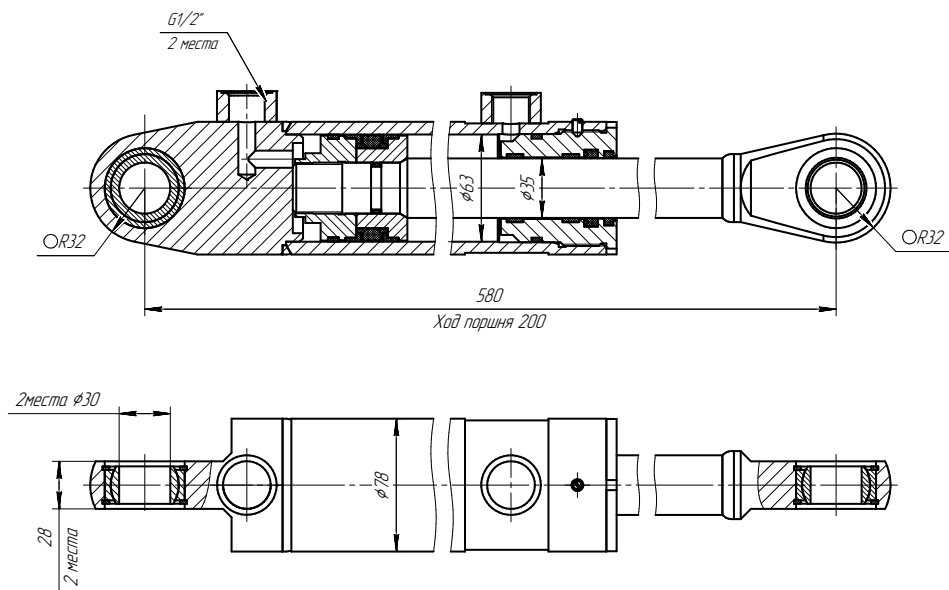
ЦГ-63.35x200.02



ТЕХНИЧЕСКАЯ ХАРАКТЕРИСТИКА

Номинальное давление, МПа	20
Максимальное давление, МПа	25

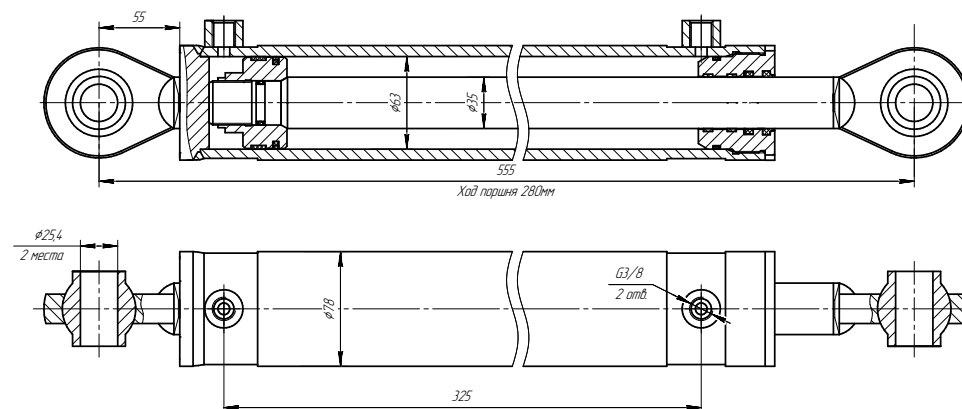
ЦГ-63.35x200.11



ТЕХНИЧЕСКАЯ ХАРАКТЕРИСТИКА

Номинальное давление, МПа	16
Максимальное давление, МПа	25

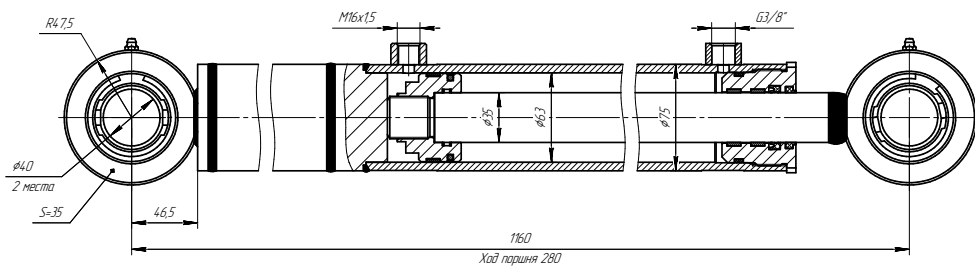
ЦГ-63.35x280.11



ТЕХНИЧЕСКАЯ ХАРАКТЕРИСТИКА

Номинальное давление, МПа	16
Максимальное давление, МПа	20

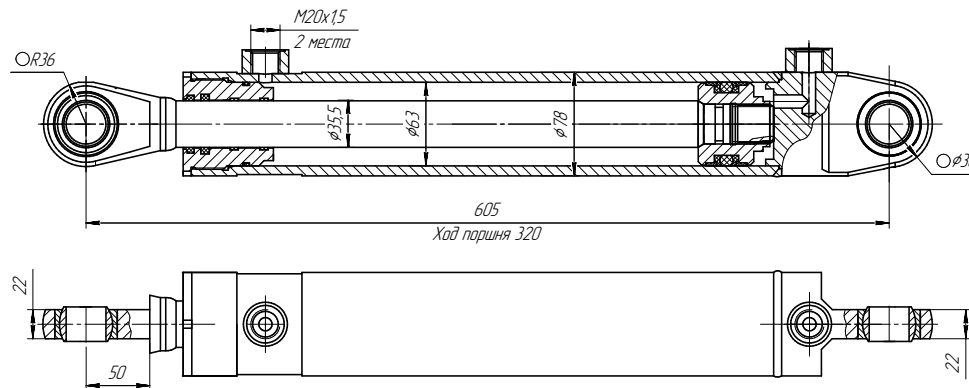
ЦГ-63.35x280.11-01



ТЕХНИЧЕСКАЯ ХАРАКТЕРИСТИКА

Номинальное давление, МПа	16
Максимальное давление, МПа	20

ЦГ-63.35x320.11

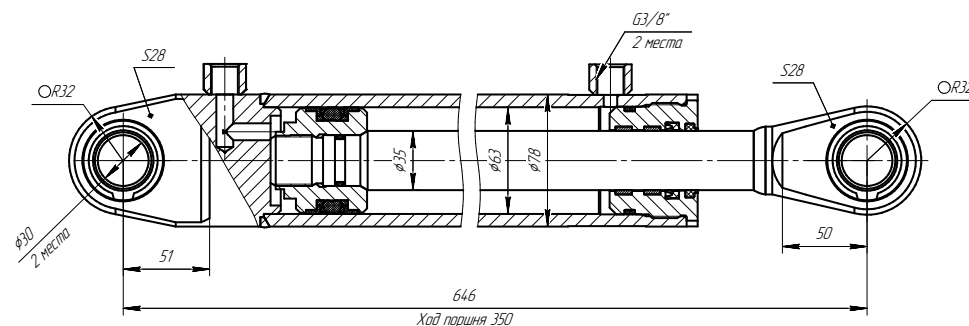
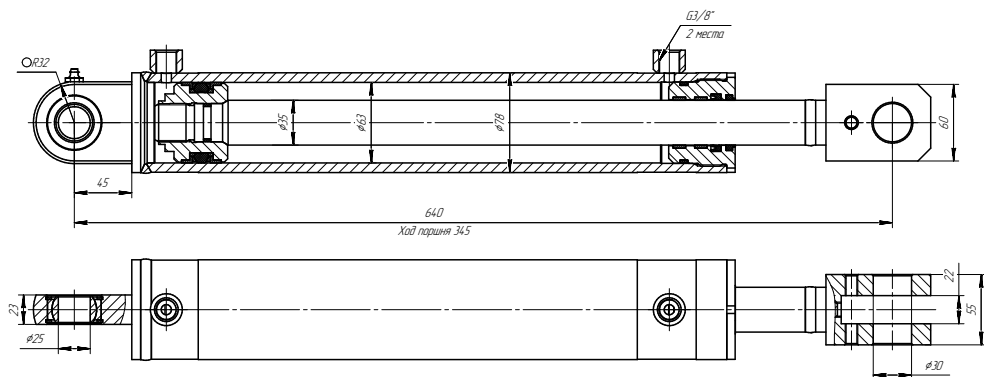


ТЕХНИЧЕСКАЯ ХАРАКТЕРИСТИКА

Номинальное давление, МПа	16
Максимальное давление, МПа	20

ЦГ-63.35x345.09

ЦГ-63.35x350.11



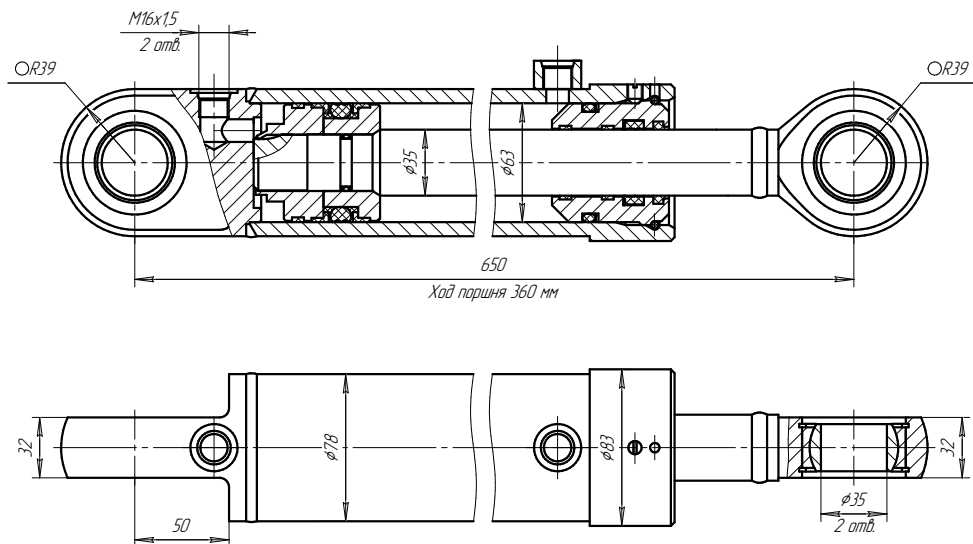
ТЕХНИЧЕСКАЯ ХАРАКТЕРИСТИКА

Номинальное давление, МПа	16
Максимальное давление, МПа	20

ТЕХНИЧЕСКАЯ ХАРАКТЕРИСТИКА

Номинальное давление, МПа	16
Максимальное давление, МПа	20

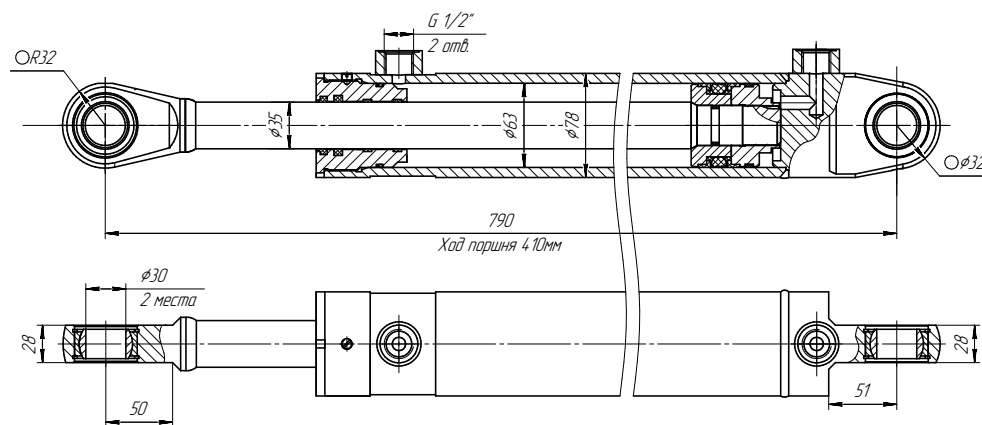
ЦГ-63.35x360.11



ТЕХНИЧЕСКАЯ ХАРАКТЕРИСТИКА

Номинальное давление, МПа	20
Максимальное давление, МПа	25

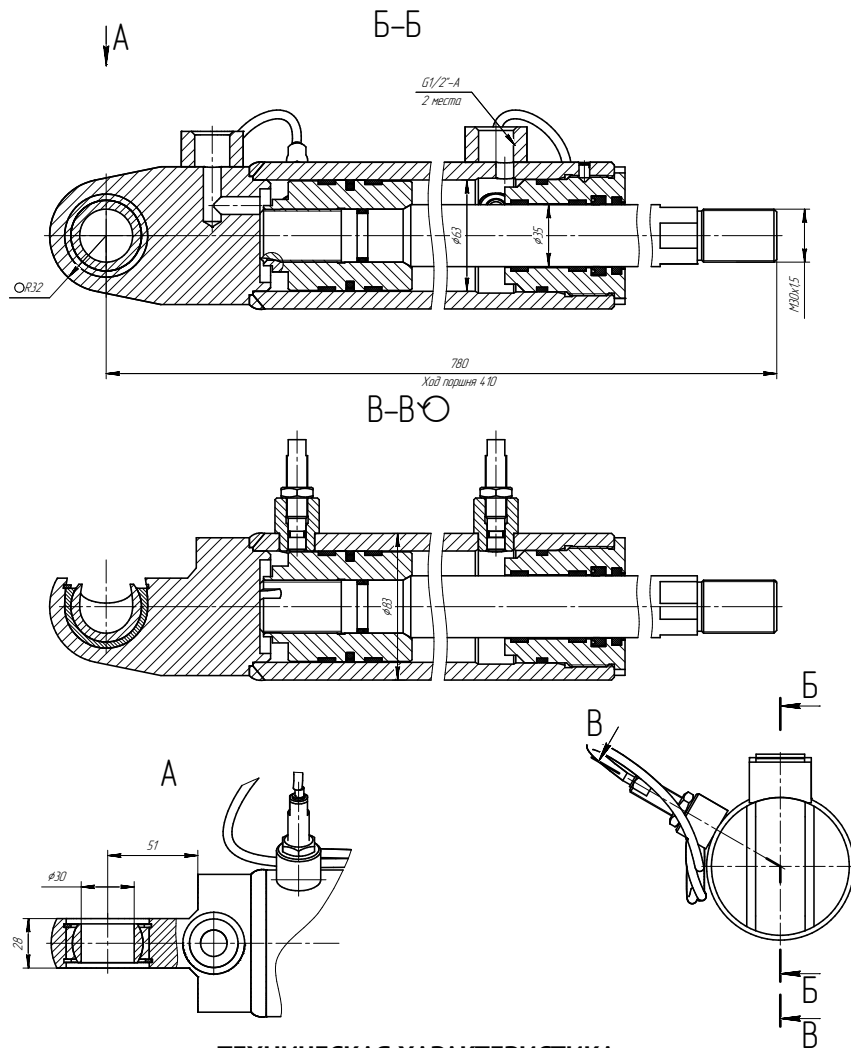
ЦГ-63.35x410.11



ТЕХНИЧЕСКАЯ ХАРАКТЕРИСТИКА

Номинальное давление, МПа	16
Максимальное давление, МПа	20

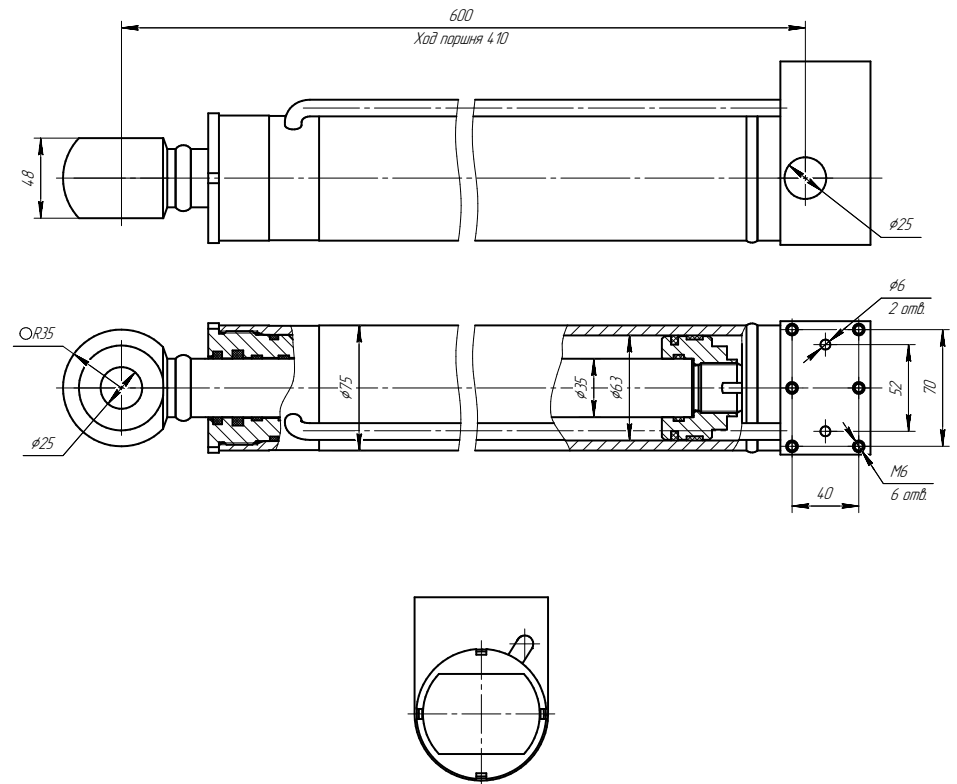
ЦГ-63.35x410.13



ТЕХНИЧЕСКАЯ ХАРАКТЕРИСТИКА

Номинальное давление, МПа	16
Максимальное давление, МПа	25

ЦГ-63.35x410.22

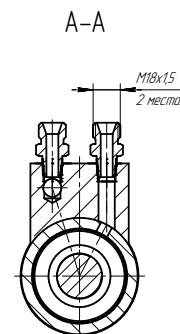
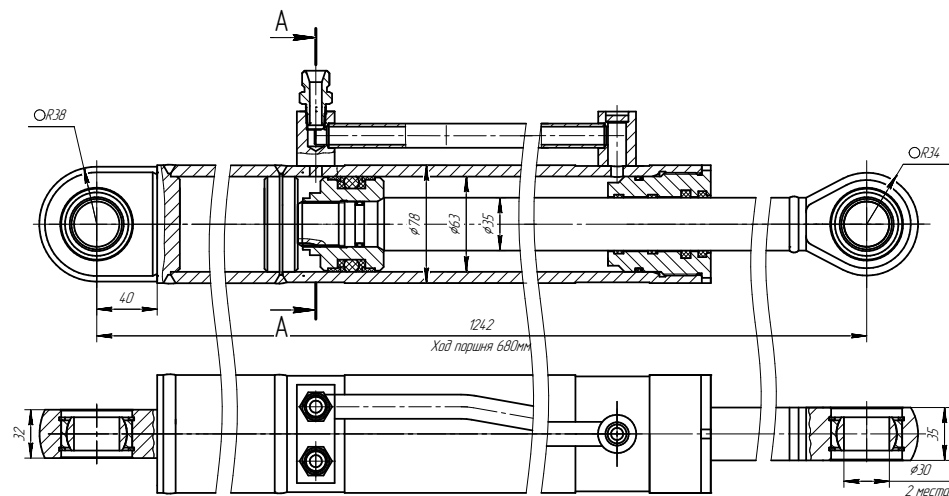
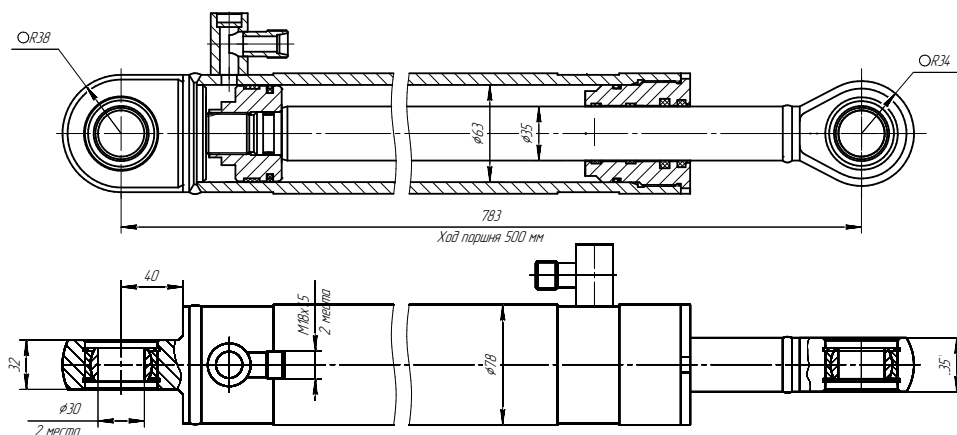


ТЕХНИЧЕСКАЯ ХАРАКТЕРИСТИКА

Номинальное давление, МПа	20
Максимальное давление, МПа	24

ЦГ-63.35x500.11

ЦГ-63.35x680.11



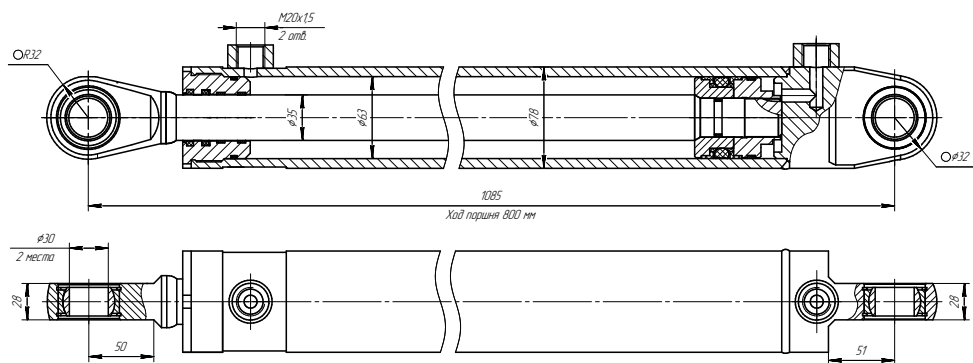
ТЕХНИЧЕСКАЯ ХАРАКТЕРИСТИКА

Номинальное давление, МПа	16
Максимальное давление, МПа	20

ТЕХНИЧЕСКАЯ ХАРАКТЕРИСТИКА

Номинальное давление, МПа	16
Максимальное давление, МПа	20

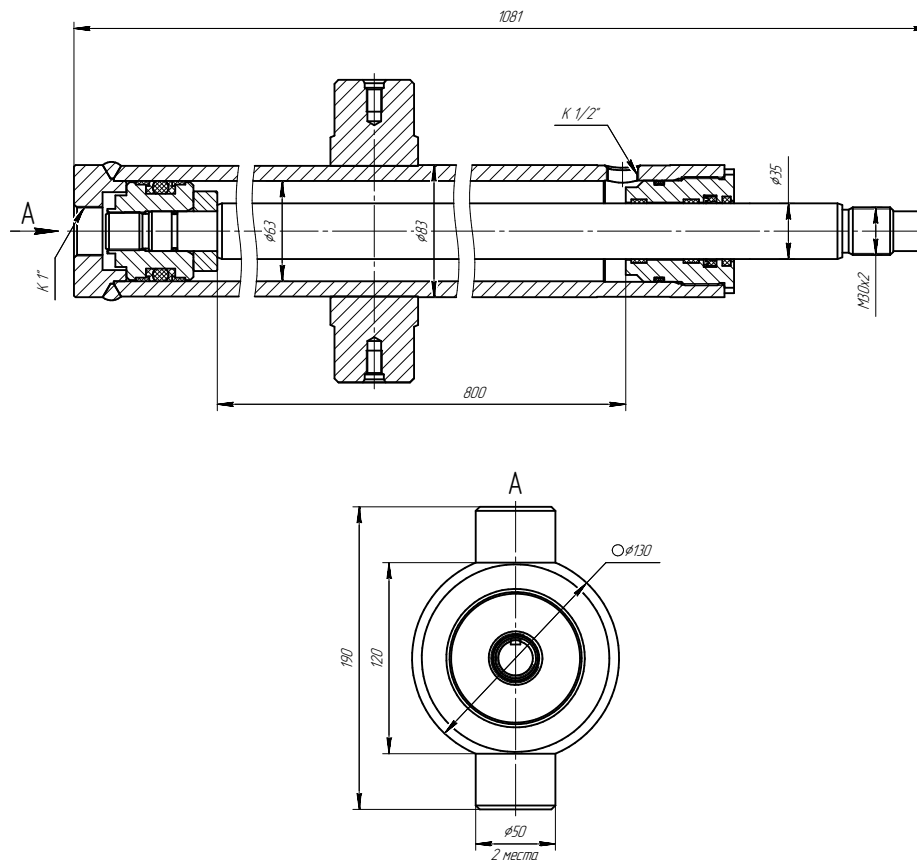
ЦГ-63.35x800.11



ТЕХНИЧЕСКАЯ ХАРАКТЕРИСТИКА

Номинальное давление, МПа	16
Максимальное давление, МПа	20

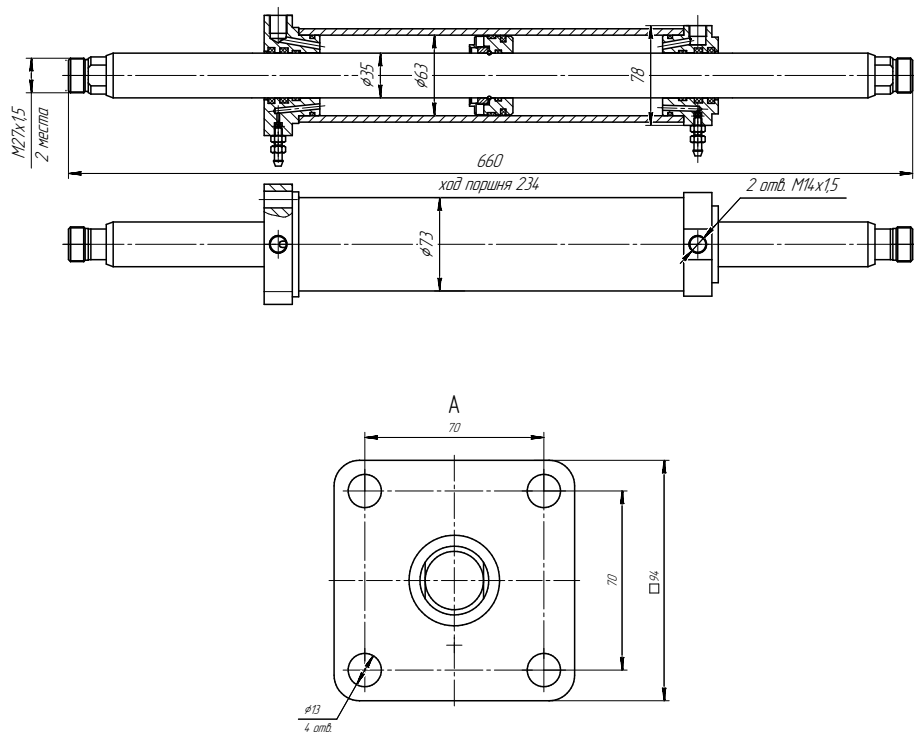
ЦГ-63.35x800.33



ТЕХНИЧЕСКАЯ ХАРАКТЕРИСТИКА

Номинальное давление, МПа	20
Максимальное давление, МПа	25

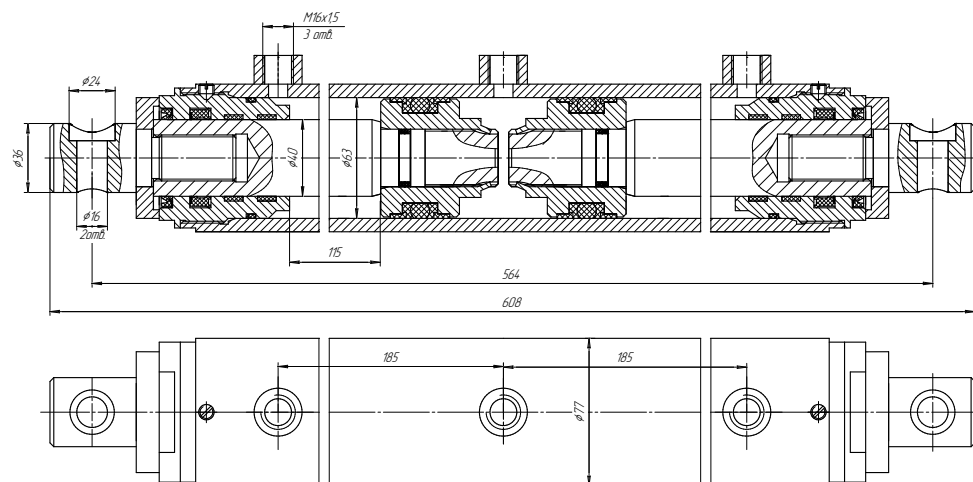
ЦГ-63.35x234.56



ТЕХНИЧЕСКАЯ ХАРАКТЕРИСТИКА

Номинальное давление, МПа	14
Максимальное давление, МПа	20

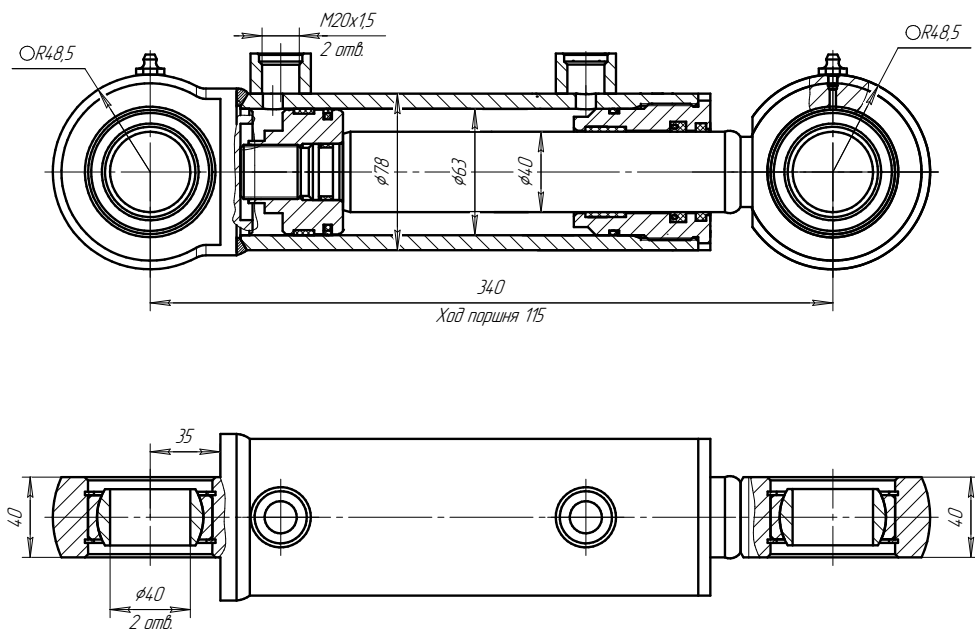
ЦГ-2.63.40x115x2.17



ТЕХНИЧЕСКАЯ ХАРАКТЕРИСТИКА

Номинальное давление, МПа	20
Максимальное давление, МПа	25

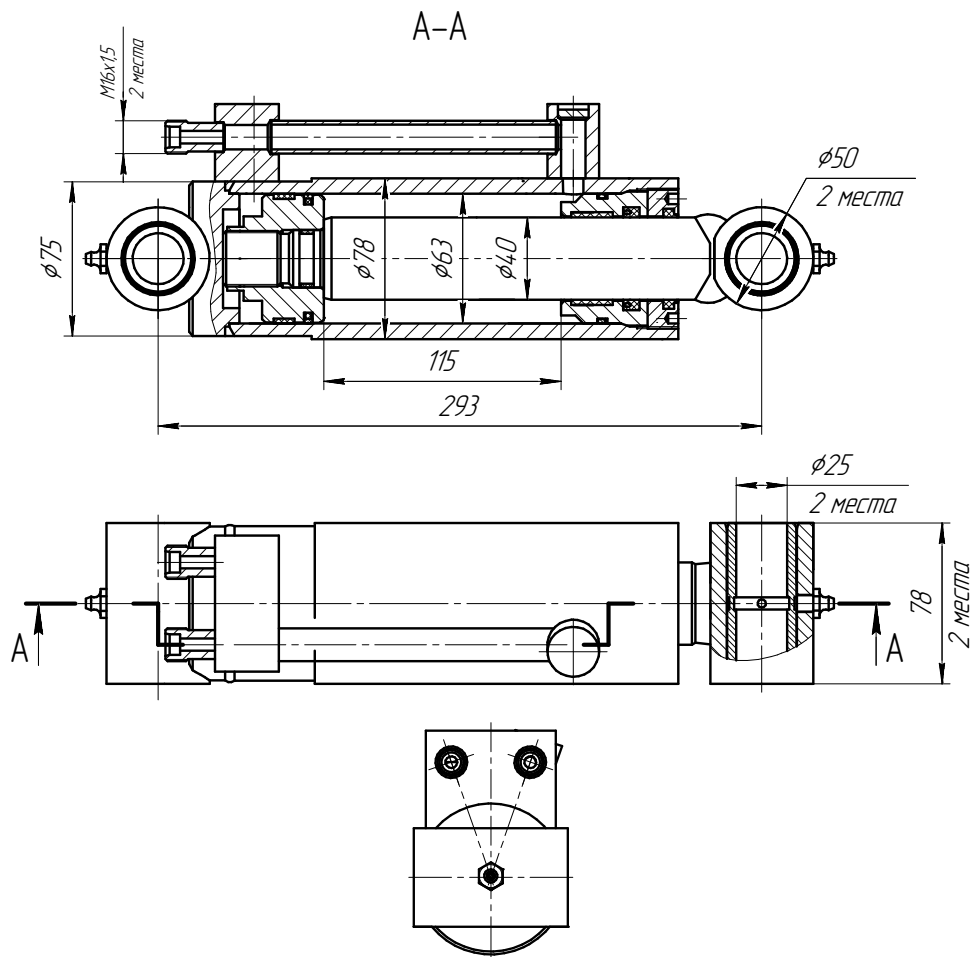
ЦГ-63.40x115.11



ТЕХНИЧЕСКАЯ ХАРАКТЕРИСТИКА

Номинальное давление, МПа	20
Максимальное давление, МПа	26

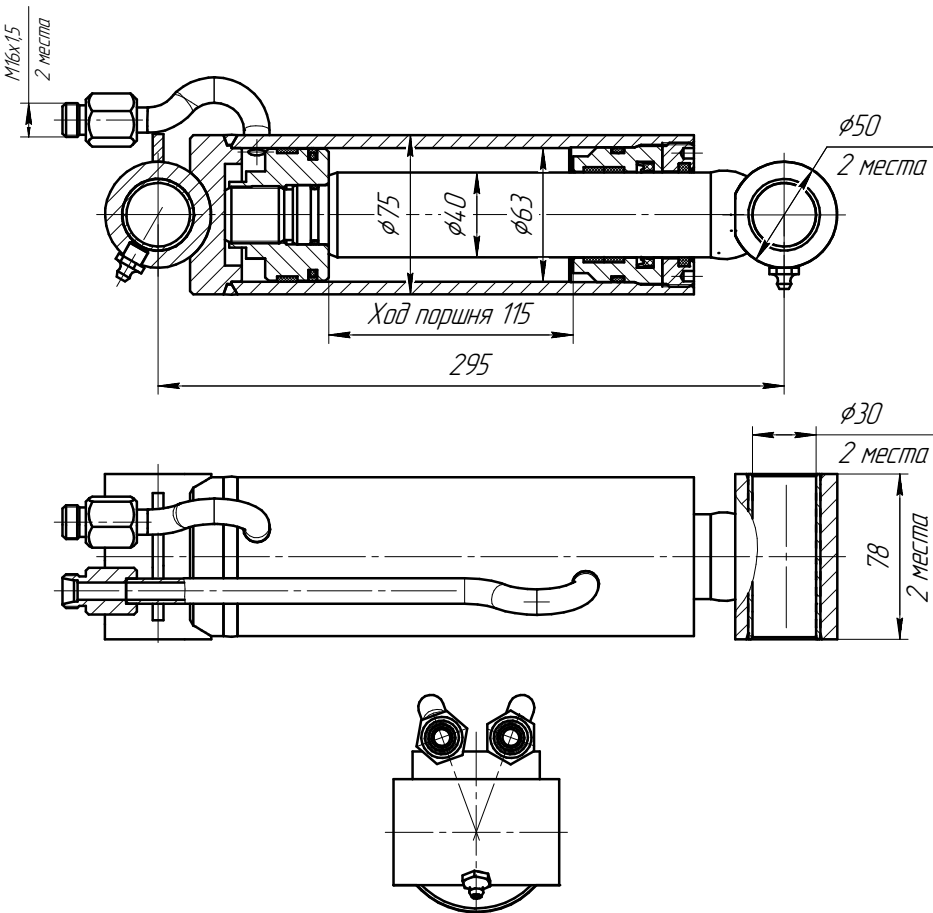
ЦГ-63.40x115.22-01



ТЕХНИЧЕСКАЯ ХАРАКТЕРИСТИКА

Номинальное давление, МПа	16
Максимальное давление, МПа	20

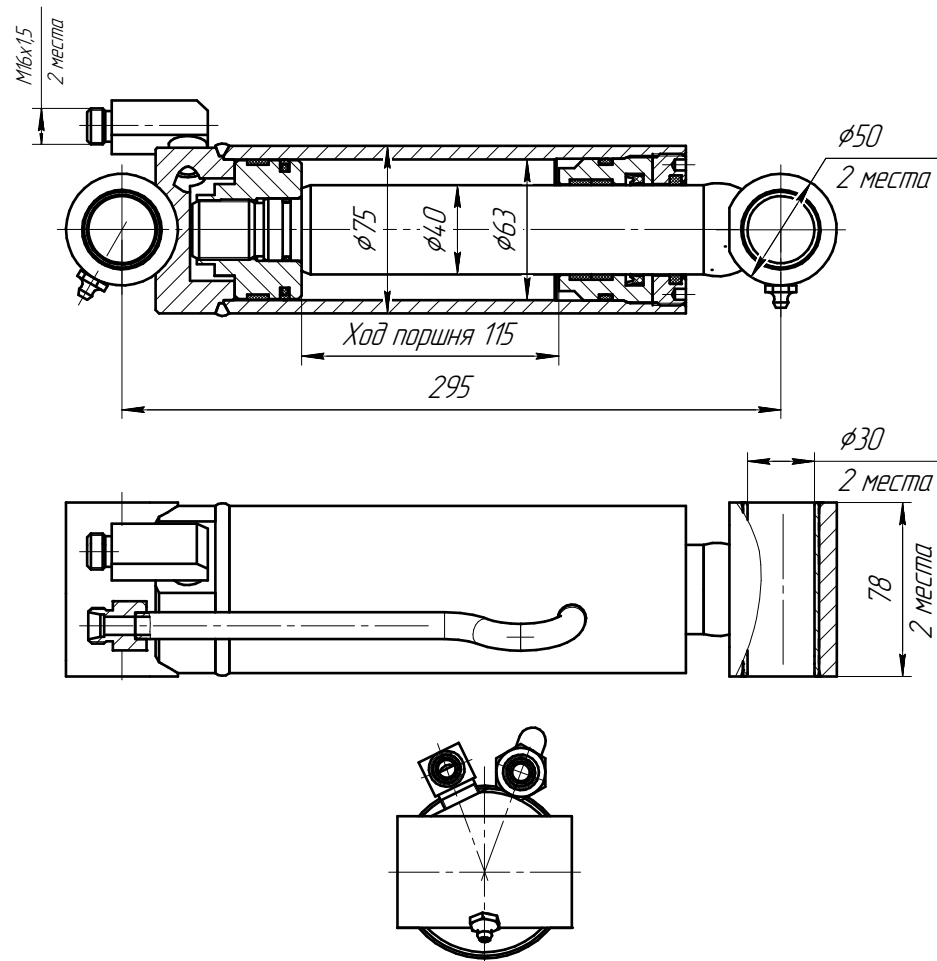
ЦГ-63.40x115.22-02



ТЕХНИЧЕСКАЯ ХАРАКТЕРИСТИКА

Номинальное давление, МПа	16
Максимальное давление, МПа	20

ЦГ-63.40x115.22-03

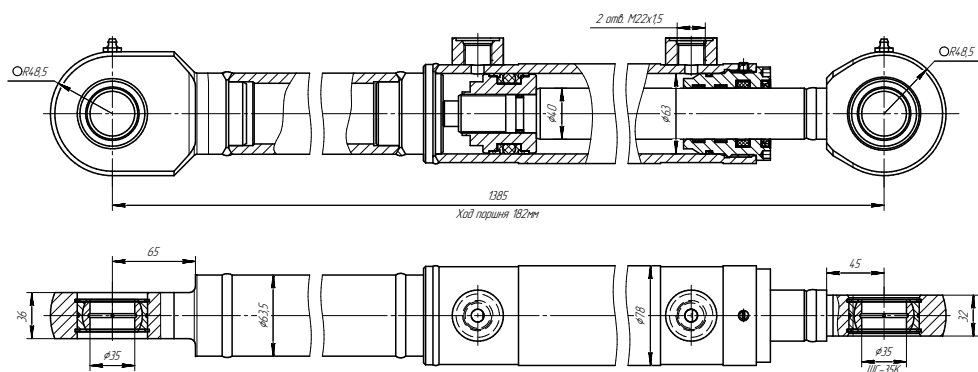


ТЕХНИЧЕСКАЯ ХАРАКТЕРИСТИКА

Номинальное давление, МПа	16
Максимальное давление, МПа	20

ПОРШНЕВЫЕ ГИДРОЦИЛИНДРЫ
ДИАМЕТРОМ 63 ММ

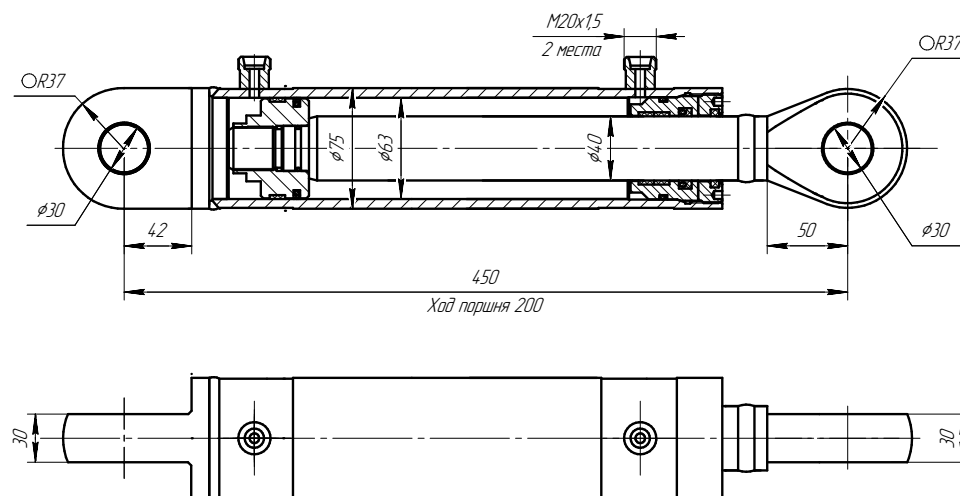
ЦГ-63.40x182.11



ТЕХНИЧЕСКАЯ ХАРАКТЕРИСТИКА

Номинальное давление, МПа	25
Максимальное давление, МПа	32,5

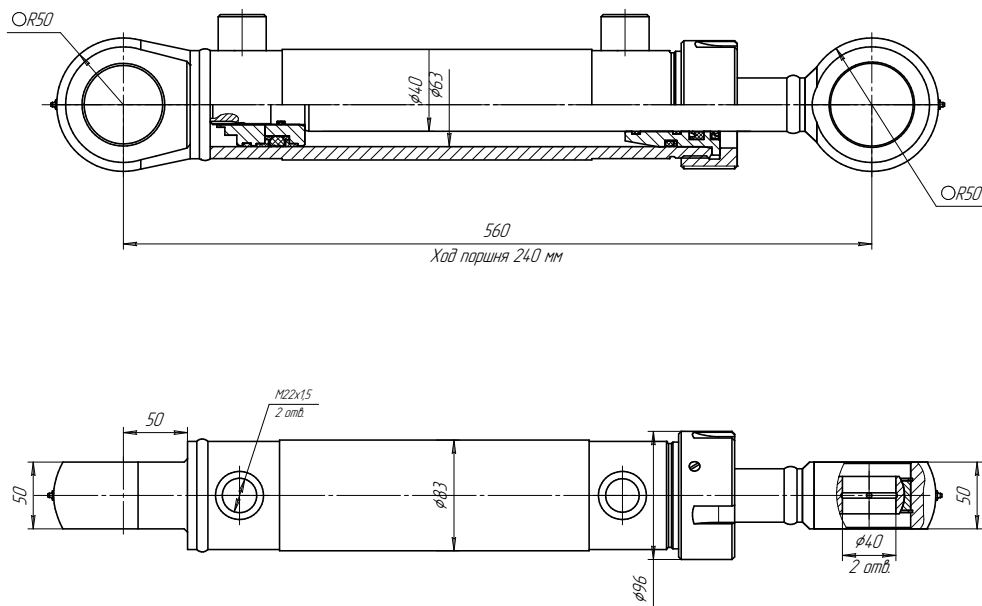
ЦГ-63.40x200.22



ТЕХНИЧЕСКАЯ ХАРАКТЕРИСТИКА

Номинальное давление, МПа	16
Максимальное давление, МПа	20

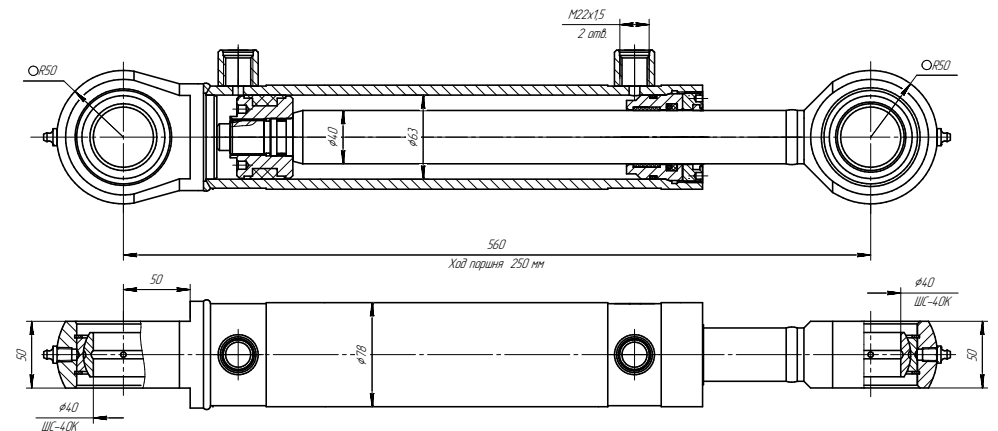
ЦГ-63.40x240.11



ТЕХНИЧЕСКАЯ ХАРАКТЕРИСТИКА

Номинальное давление, МПа	23
Максимальное давление, МПа	27

ЦГ-63.40x250.11-01

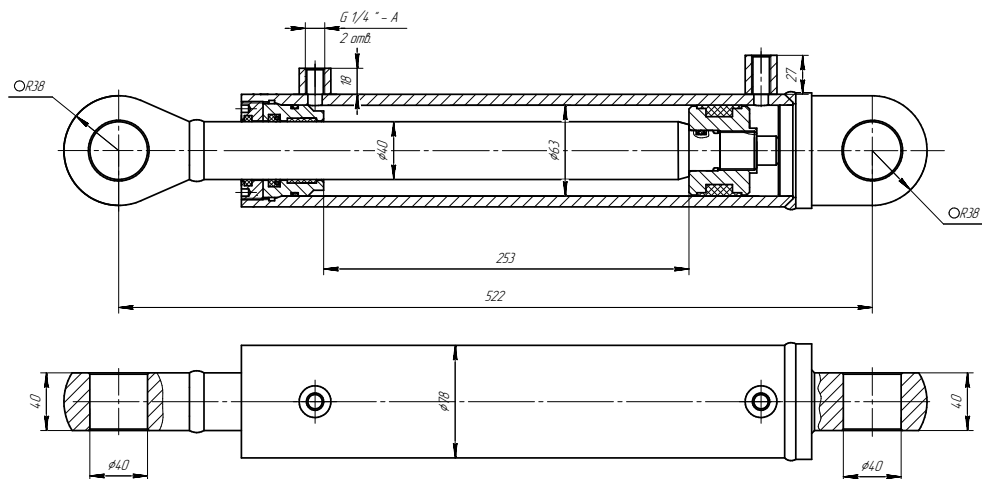


ТЕХНИЧЕСКАЯ ХАРАКТЕРИСТИКА

Номинальное давление, МПа	23
Максимальное давление, МПа	27

ПОРШНЕВЫЕ ГИДРОЦИЛИНДРЫ
ДИАМЕТРОМ 63 ММ

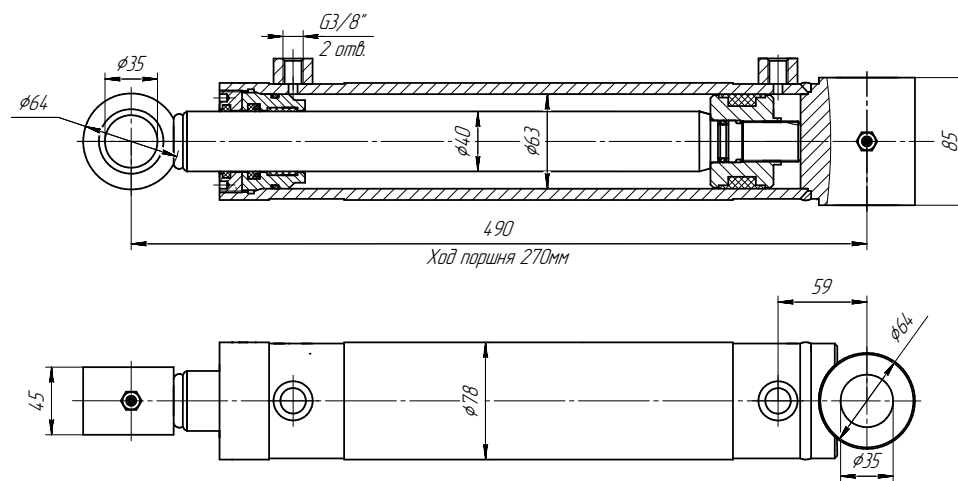
ЦГ-63.40x253.22



ТЕХНИЧЕСКАЯ ХАРАКТЕРИСТИКА

Номинальное давление, МПа	21
Максимальное давление, МПа	25

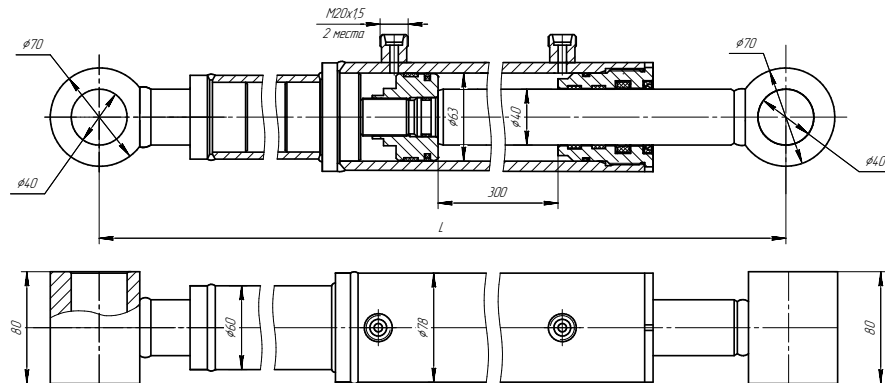
ЦГ-63.40x270.22



ТЕХНИЧЕСКАЯ ХАРАКТЕРИСТИКА

Номинальное давление, МПа	16
Максимальное давление, МПа	20

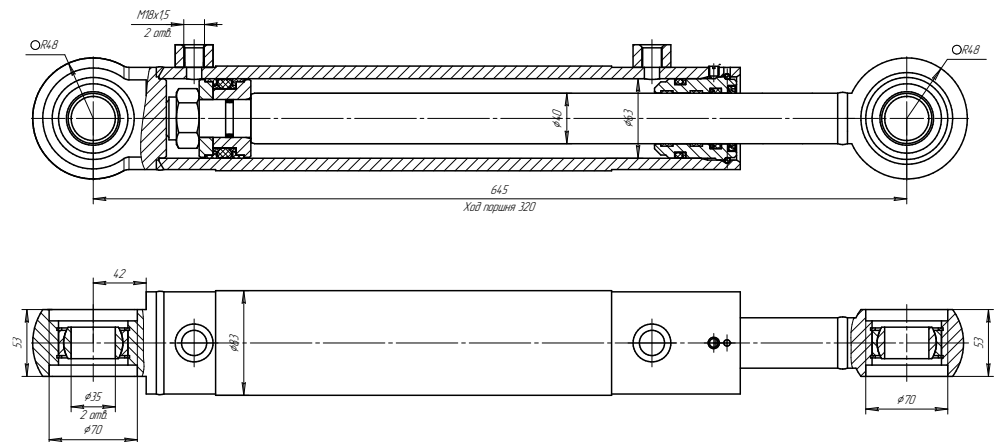
ЦГ-63.40x300.22



ТЕХНИЧЕСКАЯ ХАРАКТЕРИСТИКА

Номинальное давление, МПа	16
Максимальное давление, МПа	20

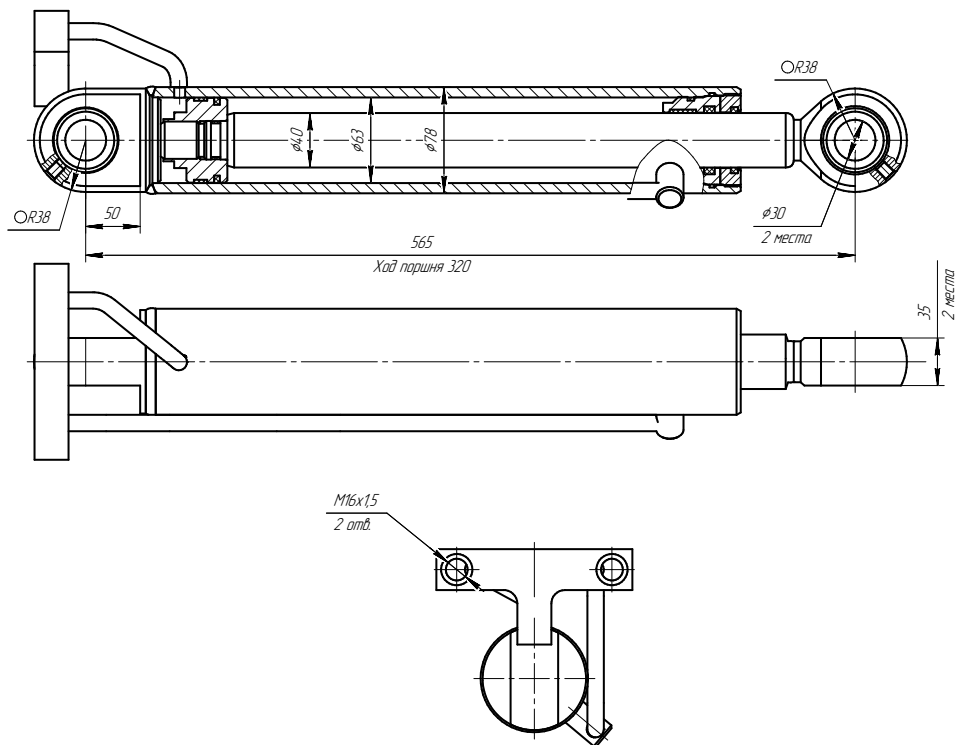
ЦГ-63.40x320.11



ТЕХНИЧЕСКАЯ ХАРАКТЕРИСТИКА

Номинальное давление, МПа	16
Максимальное давление, МПа	20

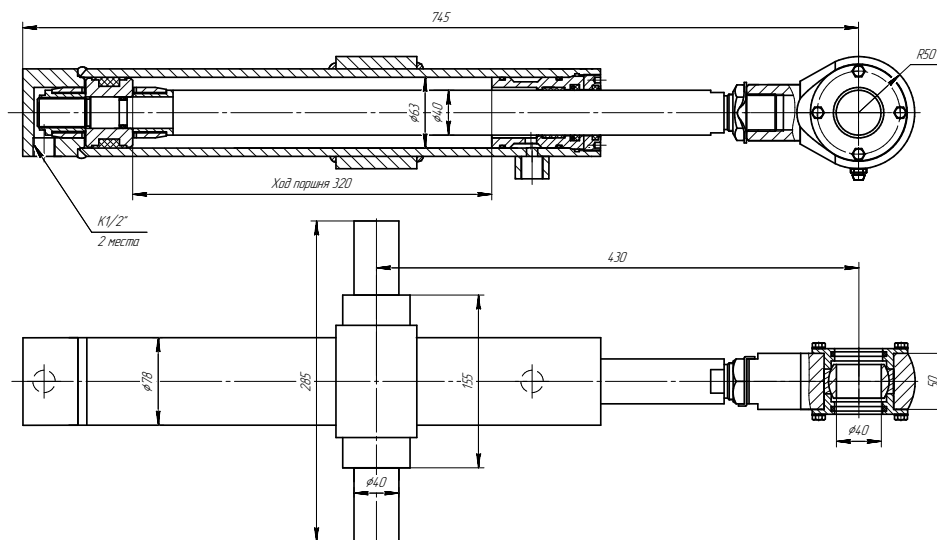
ЦГ-63.40x320.11-02



ТЕХНИЧЕСКАЯ ХАРАКТЕРИСТИКА

Номинальное давление, МПа	20
Максимальное давление, МПа	25

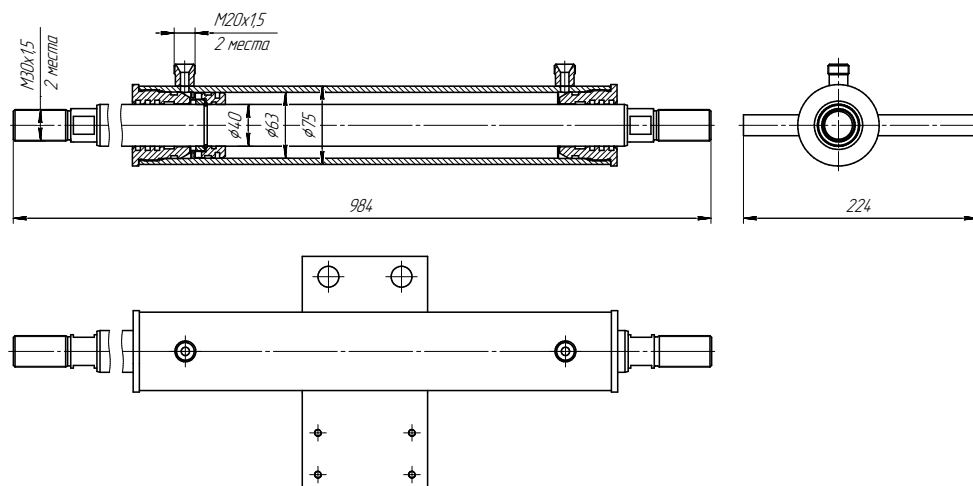
ЦГ-63.40x320.31



ТЕХНИЧЕСКАЯ ХАРАКТЕРИСТИКА

Номинальное давление, МПа	10
Максимальное давление, МПа	20

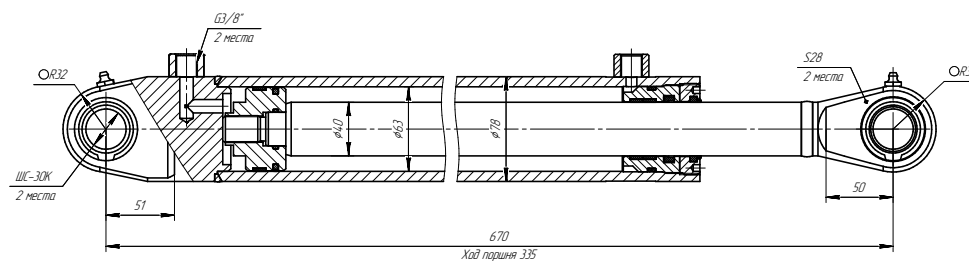
ЦГ2-63.40x320.56



ТЕХНИЧЕСКАЯ ХАРАКТЕРИСТИКА

Номинальное давление, МПа	10
Максимальное давление, МПа	20

ЦГ-63.40x335.11

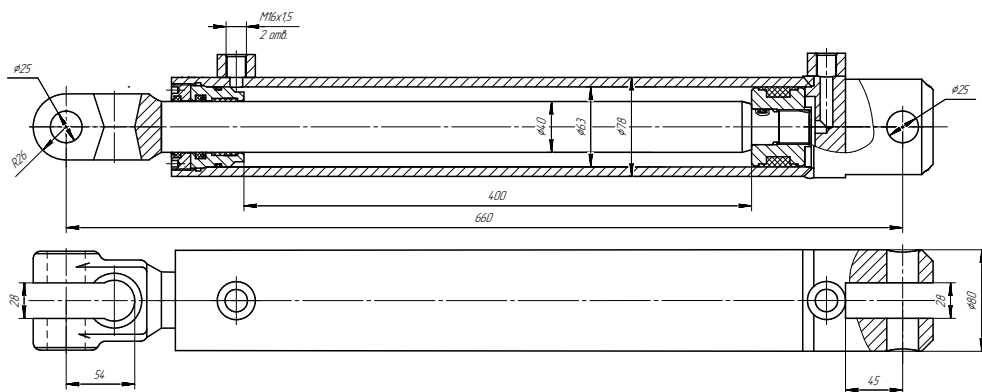


ТЕХНИЧЕСКАЯ ХАРАКТЕРИСТИКА

Номинальное давление, МПа	20
Максимальное давление, МПа	25

ПОРШНЕВЫЕ ГИДРОЦИЛИНДРЫ
ДИАМЕТРОМ 63 ММ

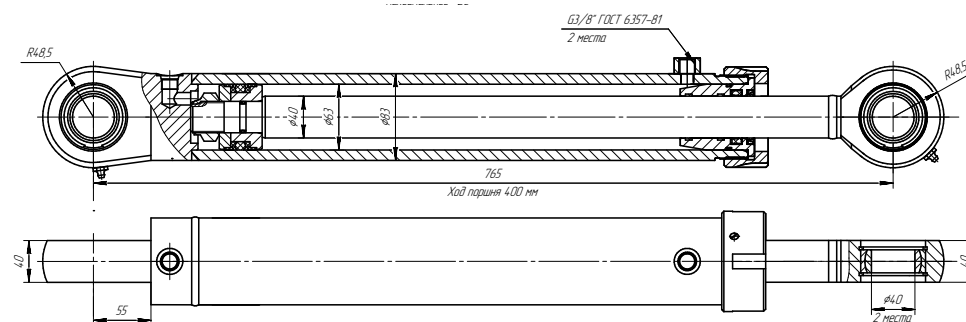
ЦГ-63.40x400.01



ТЕХНИЧЕСКАЯ ХАРАКТЕРИСТИКА

Номинальное давление, МПа	16
Максимальное давление, МПа	20

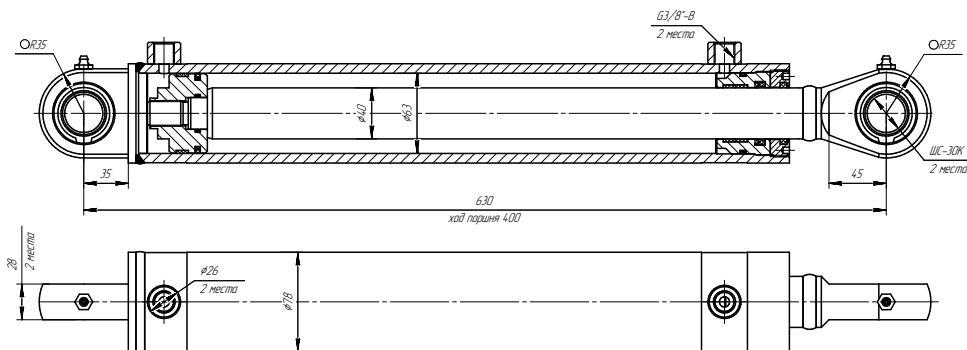
ЦГ-63.40x400.11-01



ТЕХНИЧЕСКАЯ ХАРАКТЕРИСТИКА

Номинальное давление, МПа	16
Максимальное давление, МПа	20

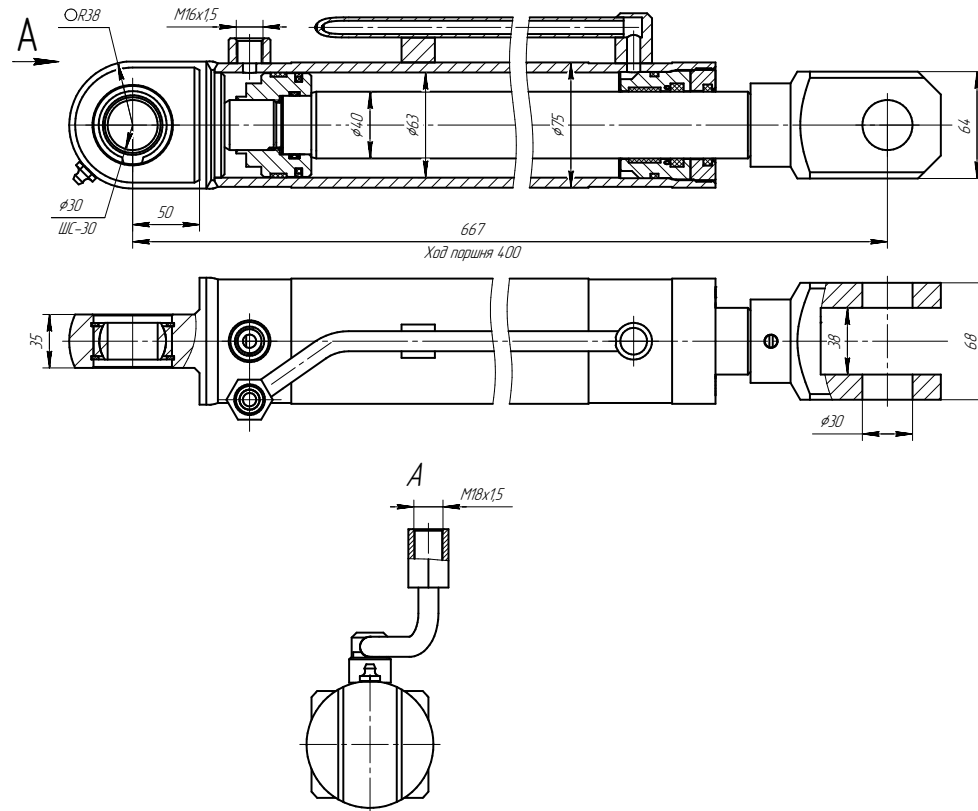
ЦГ-63.40x400.11-02



ТЕХНИЧЕСКАЯ ХАРАКТЕРИСТИКА

Номинальное давление, МПа	20
Максимальное давление, МПа	25

ЦГ-63.40x400.18

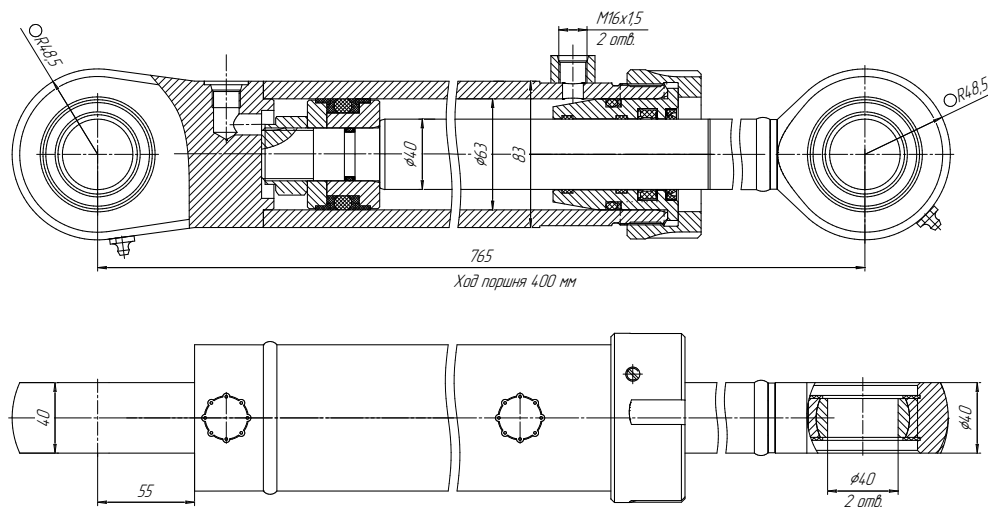


ТЕХНИЧЕСКАЯ ХАРАКТЕРИСТИКА

Номинальное давление, МПа	20
Максимальное давление, МПа	25

ПОРШНЕВЫЕ ГИДРОЦИЛИНДРЫ
ДИАМЕТРОМ 63 ММ

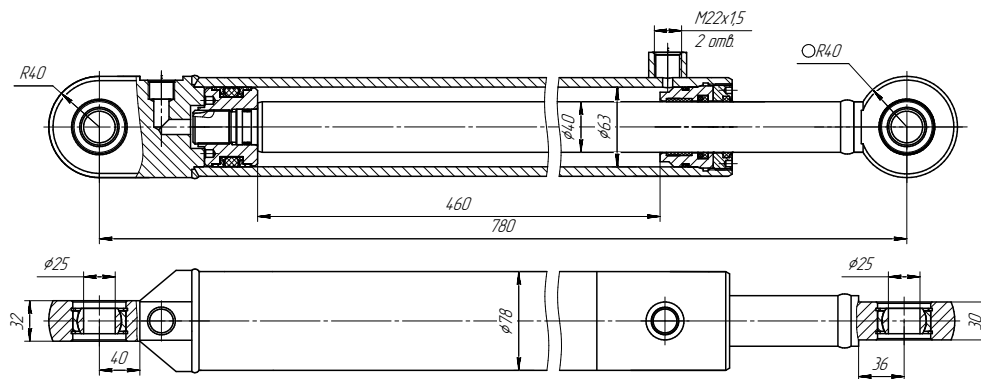
ЦГ-63.40x400.765.11



ТЕХНИЧЕСКАЯ ХАРАКТЕРИСТИКА

Номинальное давление, МПа	16
Максимальное давление, МПа	20

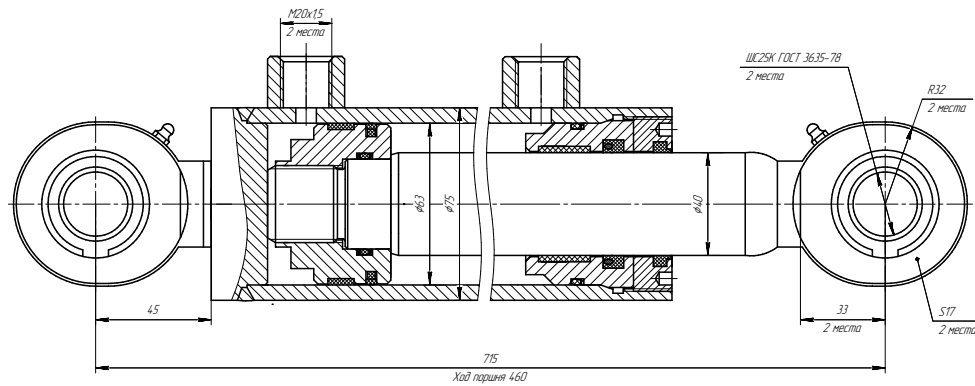
ЦГ-63.40x460.11



ТЕХНИЧЕСКАЯ ХАРАКТЕРИСТИКА

Номинальное давление, МПа	16
Максимальное давление, МПа	20

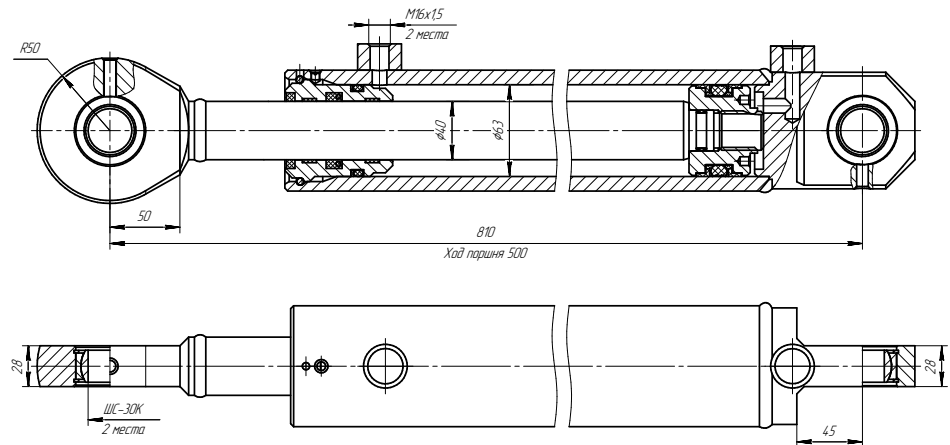
ЦГ-63.40x460.11-01



ТЕХНИЧЕСКАЯ ХАРАКТЕРИСТИКА

Номинальное давление, МПа	20
Максимальное давление, МПа	24

ЦГ-63.40x500.11

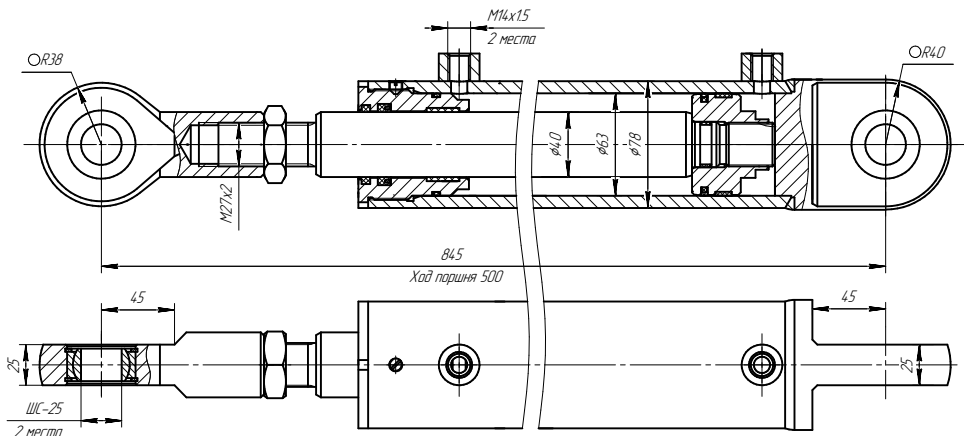


ТЕХНИЧЕСКАЯ ХАРАКТЕРИСТИКА

Номинальное давление, МПа	20
Максимальное давление, МПа	24

ПОРШНЕВЫЕ ГИДРОЦИЛИНДРЫ
ДИАМЕТРОМ 63 ММ

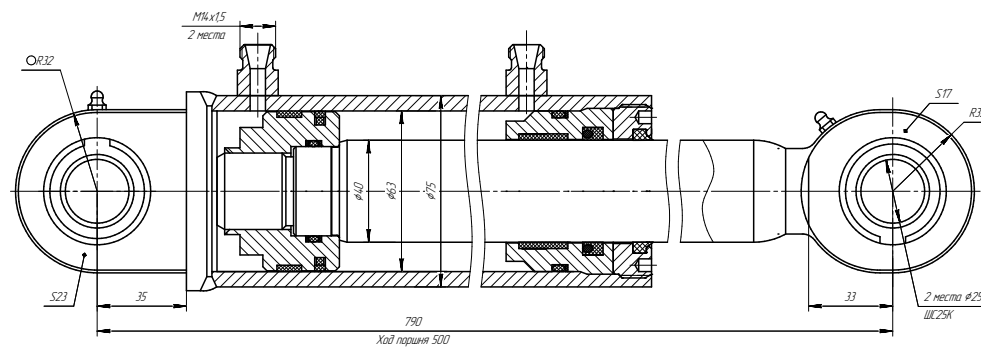
ЦГ-63.40x500.11-01



ТЕХНИЧЕСКАЯ ХАРАКТЕРИСТИКА

Номинальное давление, МПа	16
Максимальное давление, МПа	20

ЦГ-63.40x500.11-02

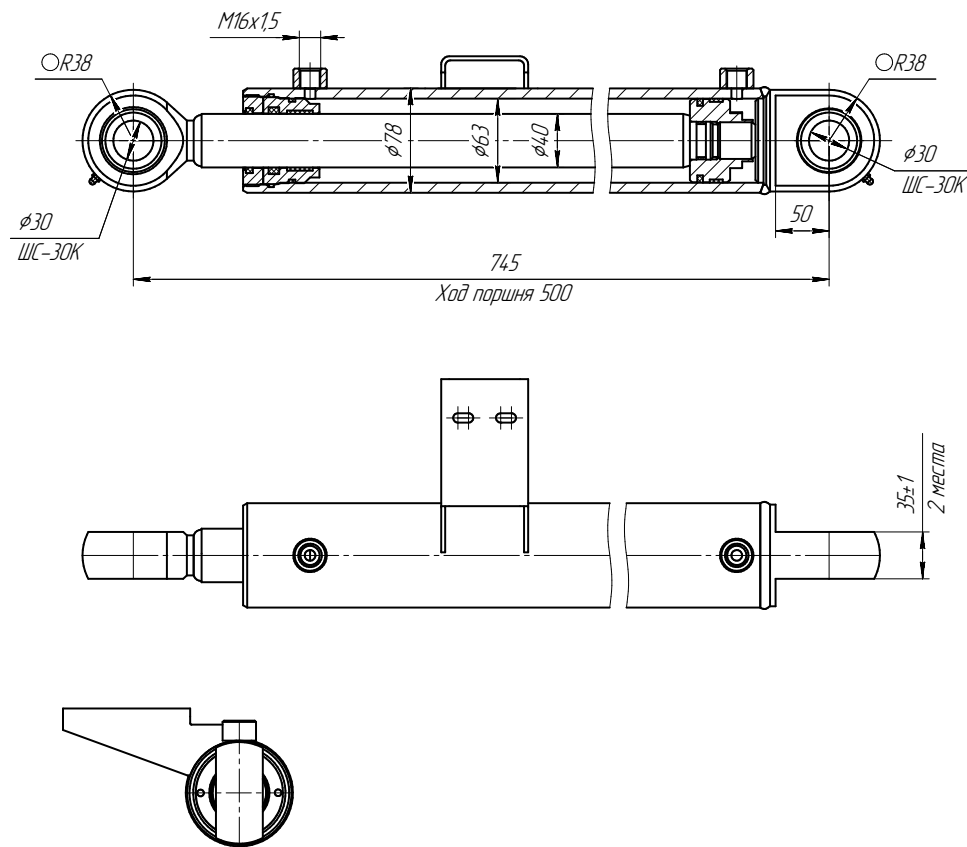
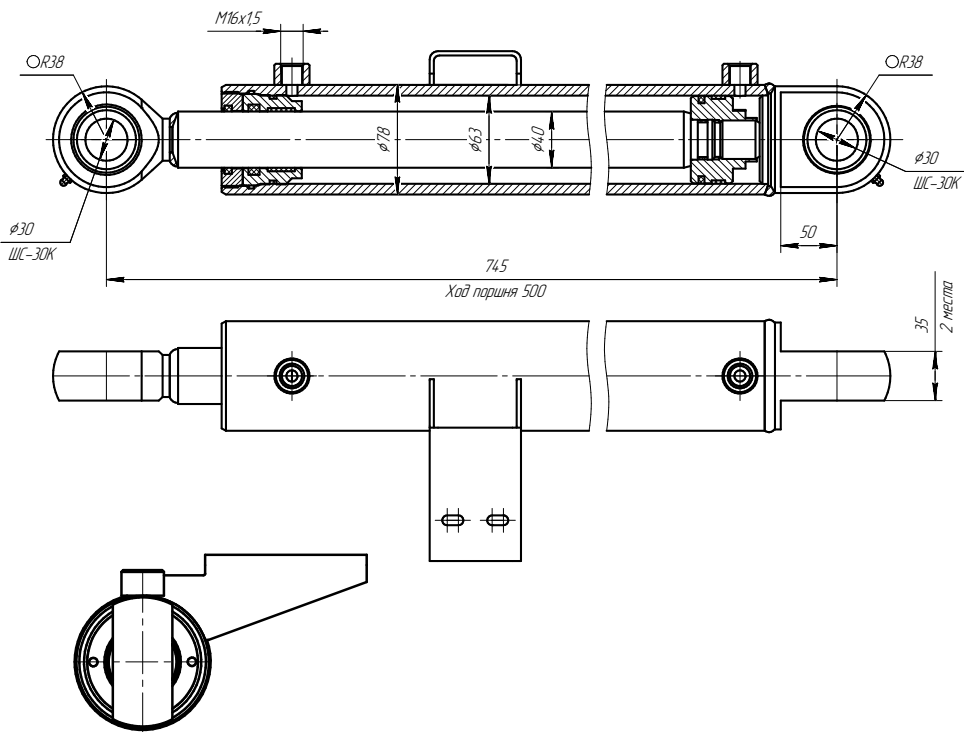


ТЕХНИЧЕСКАЯ ХАРАКТЕРИСТИКА

Номинальное давление, МПа	16
Максимальное давление, МПа	20

ЦГ-63.40x500.11-03

ЦГ-63.40x500.11-04



ТЕХНИЧЕСКАЯ ХАРАКТЕРИСТИКА

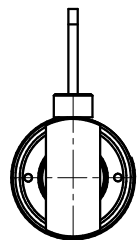
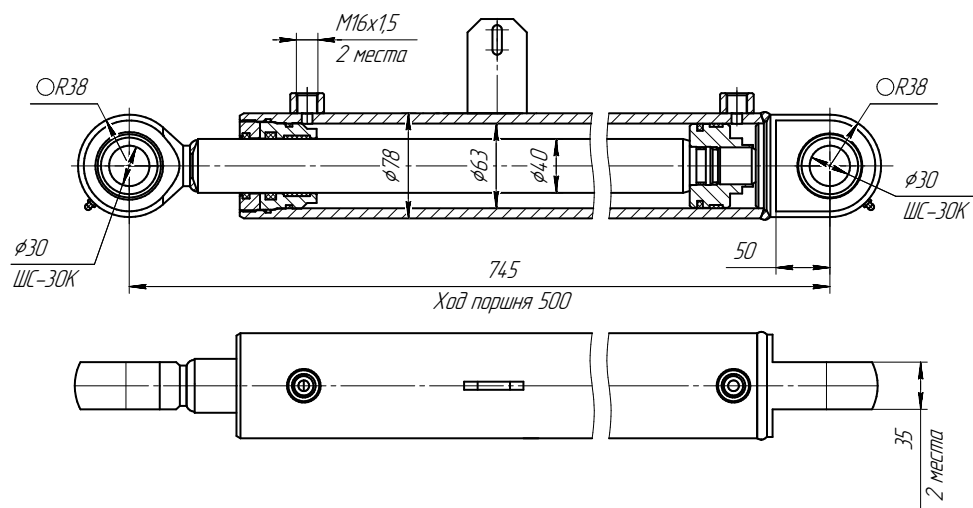
Номинальное давление, МПа	20
Максимальное давление, МПа	25

ТЕХНИЧЕСКАЯ ХАРАКТЕРИСТИКА

Номинальное давление, МПа	20
Максимальное давление, МПа	25

ПОРШНЕВЫЕ ГИДРОЦИЛИНДРЫ
ДИАМЕТРОМ 63 ММ

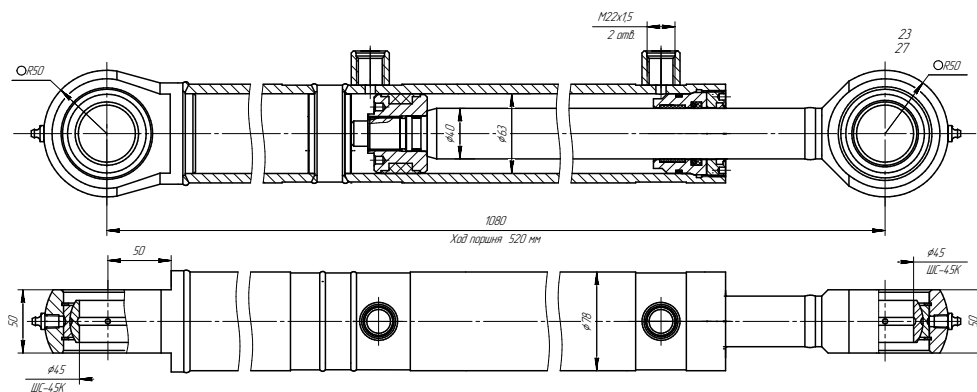
ЦГ-63.40x500.11-05



ТЕХНИЧЕСКАЯ ХАРАКТЕРИСТИКА

Номинальное давление, МПа	20
Максимальное давление, МПа	25

ЦГ-63.40x520.11

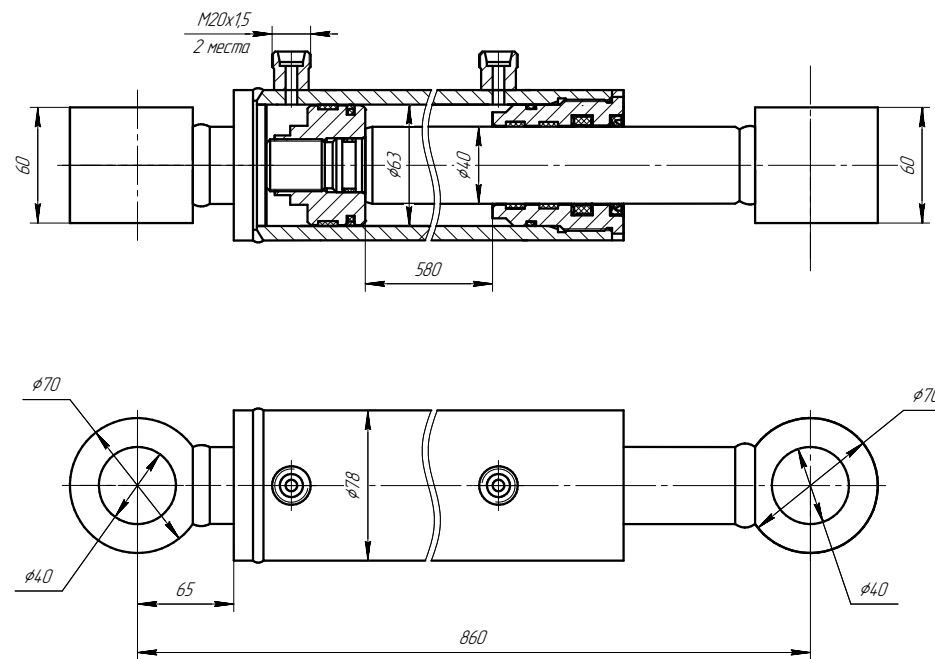
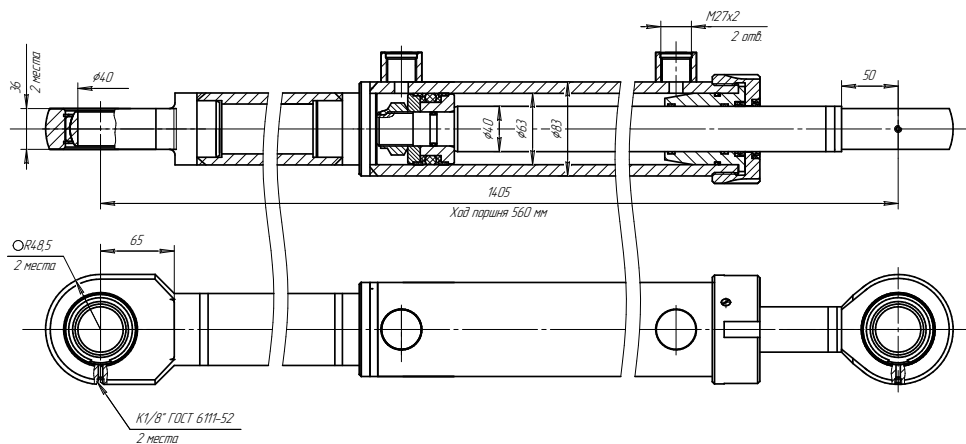


ТЕХНИЧЕСКАЯ ХАРАКТЕРИСТИКА

Номинальное давление, МПа	23
Максимальное давление, МПа	27

ЦГ-63.40x560.11

ЦГ-63.40x580.22



ТЕХНИЧЕСКАЯ ХАРАКТЕРИСТИКА

Номинальное давление, МПа	16
Максимальное давление, МПа	20

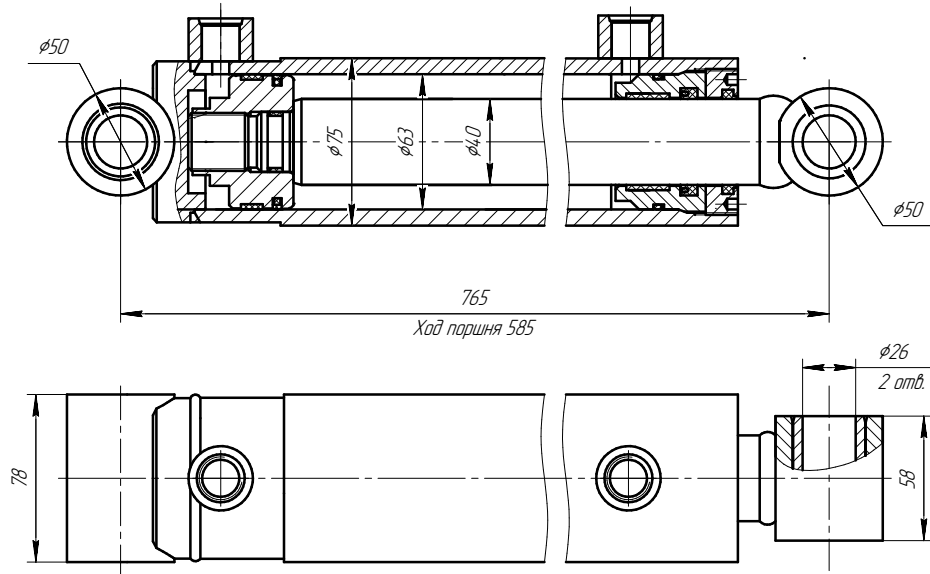
ТЕХНИЧЕСКАЯ ХАРАКТЕРИСТИКА

Номинальное давление, МПа	16
Максимальное давление, МПа	20



ПОРШНЕВЫЕ ГИДРОЦИЛИНДРЫ
ДИАМЕТРОМ 63 ММ

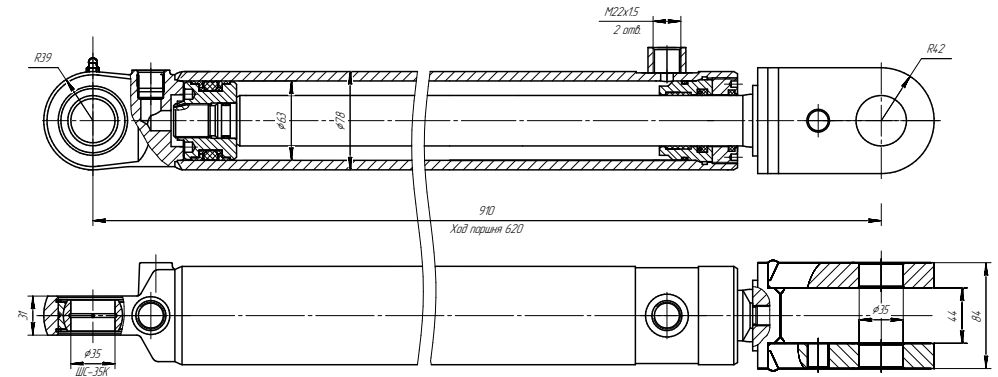
ЦГ-63.40x585.22



ТЕХНИЧЕСКАЯ ХАРАКТЕРИСТИКА

Номинальное давление, МПа	16
Максимальное давление, МПа	20

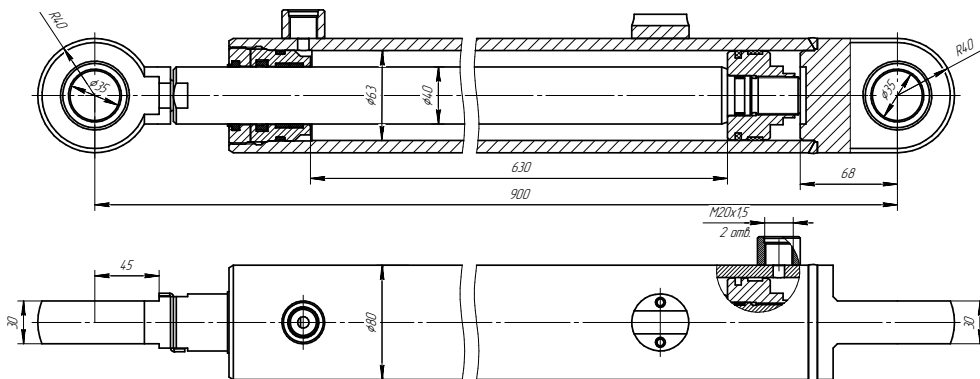
ЦГ-63.40x620.18



ТЕХНИЧЕСКАЯ ХАРАКТЕРИСТИКА

Номинальное давление, МПа	20
Максимальное давление, МПа	32,5

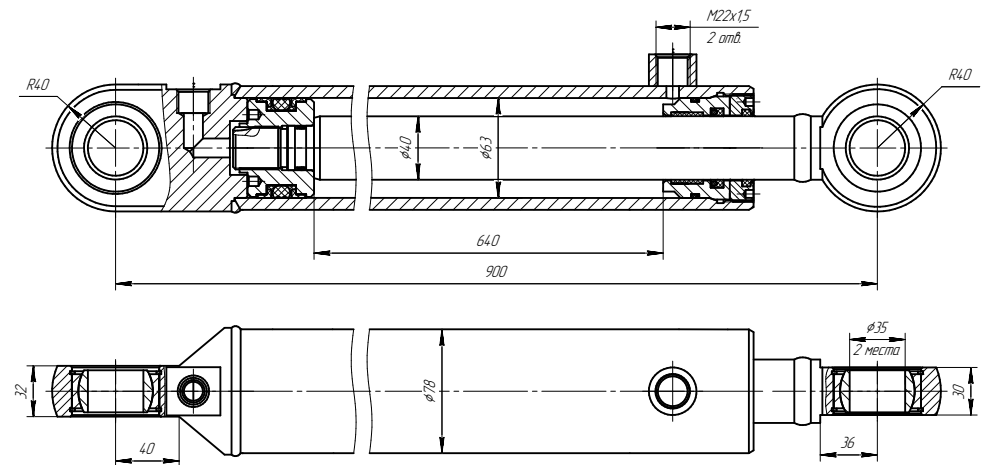
ЦГ-63.40x630.22



ТЕХНИЧЕСКАЯ ХАРАКТЕРИСТИКА

Номинальное давление, МПа	
Максимальное давление, МПа	

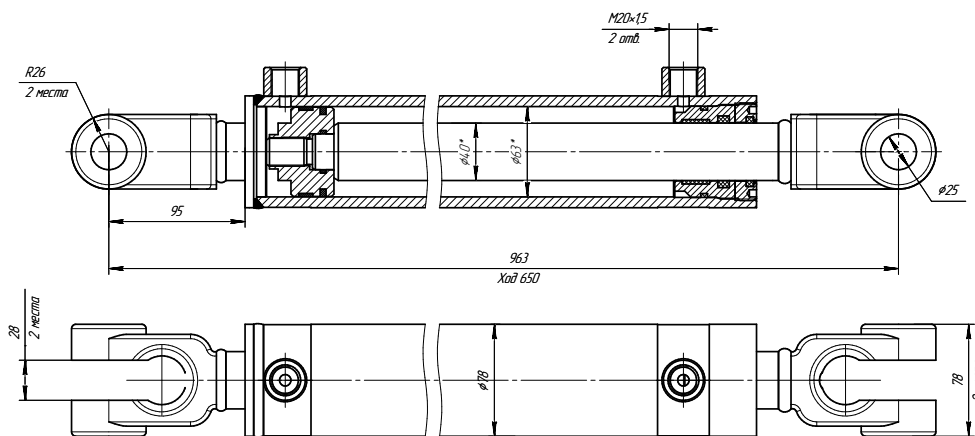
ЦГ-63.40x640.11



ТЕХНИЧЕСКАЯ ХАРАКТЕРИСТИКА

Номинальное давление, МПа	16
Максимальное давление, МПа	20

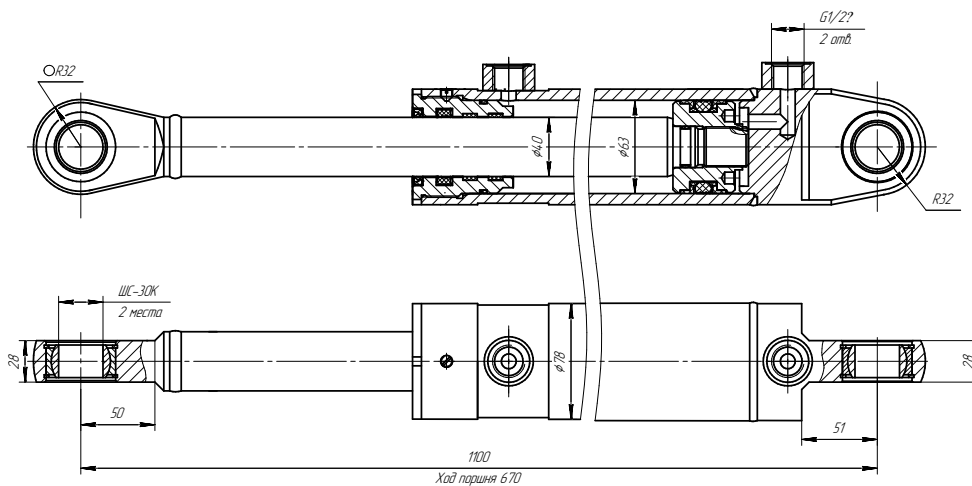
ЦГ-63.40x650.01



ТЕХНИЧЕСКАЯ ХАРАКТЕРИСТИКА

Номинальное давление, МПа	16
Максимальное давление, МПа	20

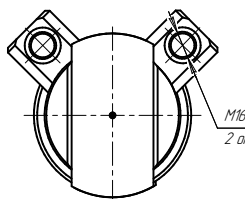
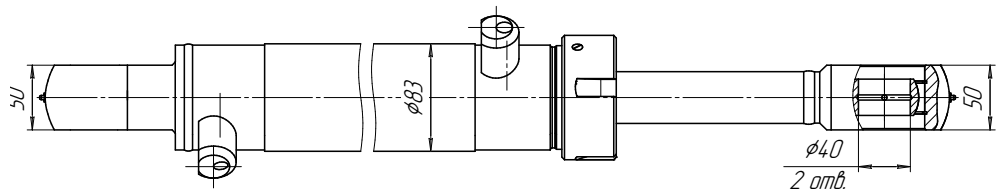
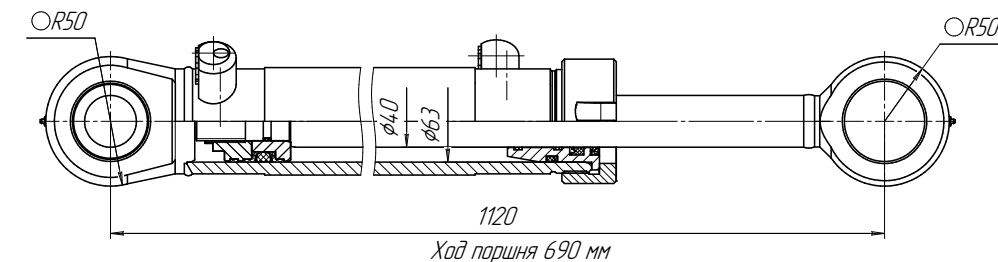
ЦГ-63.40x670.11



ТЕХНИЧЕСКАЯ ХАРАКТЕРИСТИКА

Номинальное давление, МПа	16
Максимальное давление, МПа	20

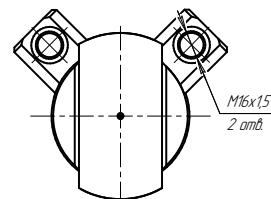
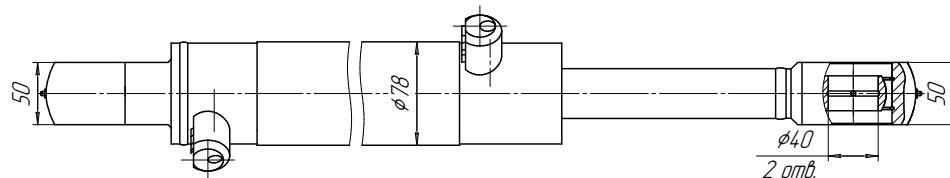
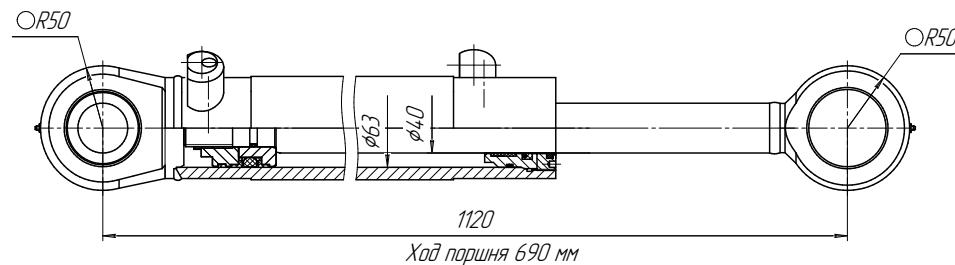
ЦГ-63.40x690.11



ТЕХНИЧЕСКАЯ ХАРАКТЕРИСТИКА

Номинальное давление, МПа	23
Максимальное давление, МПа	27

ЦГ-63.40x690.11-01

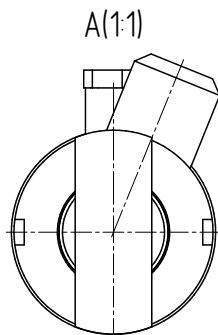
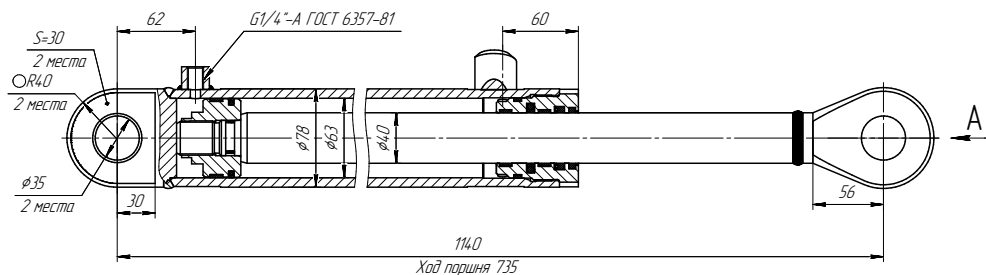


ТЕХНИЧЕСКАЯ ХАРАКТЕРИСТИКА

Номинальное давление, МПа	23
Максимальное давление, МПа	27

ПОРШНЕВЫЕ ГИДРОЦИЛИНДРЫ
ДИАМЕТРОМ 63 ММ

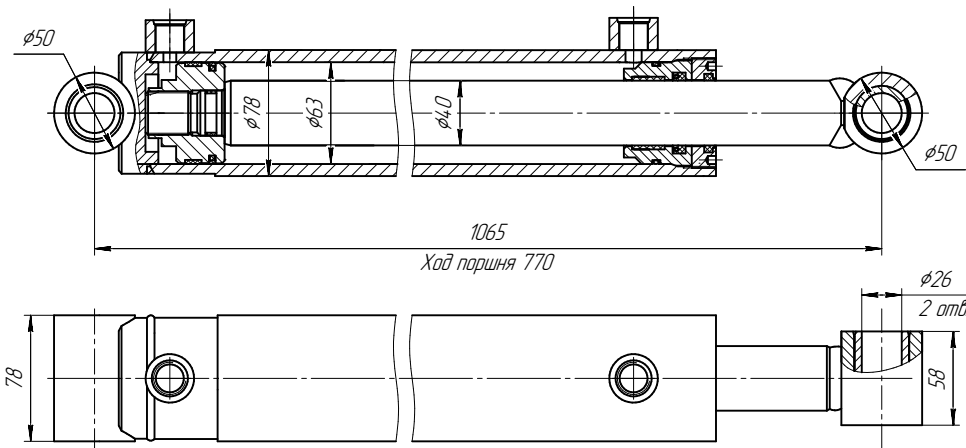
ЦГ-63.40x735.22



ТЕХНИЧЕСКАЯ ХАРАКТЕРИСТИКА

Номинальное давление, МПа	16
Максимальное давление, МПа	20

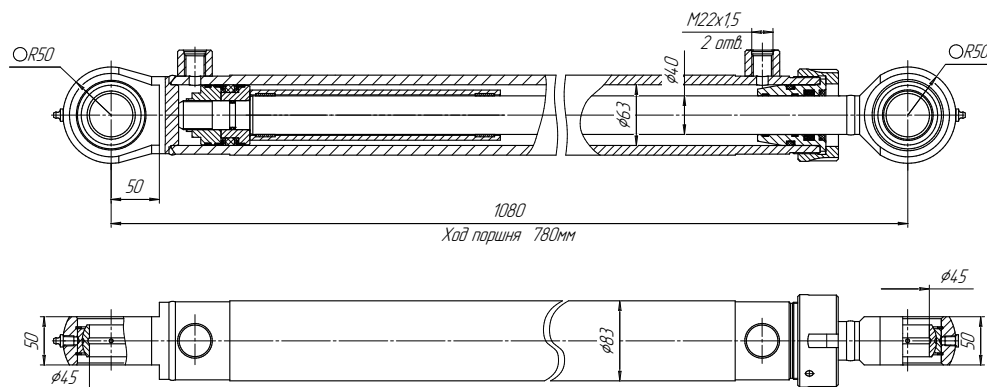
ЦГ-63.40x770.22



ТЕХНИЧЕСКАЯ ХАРАКТЕРИСТИКА

Номинальное давление, МПа	16
Максимальное давление, МПа	20

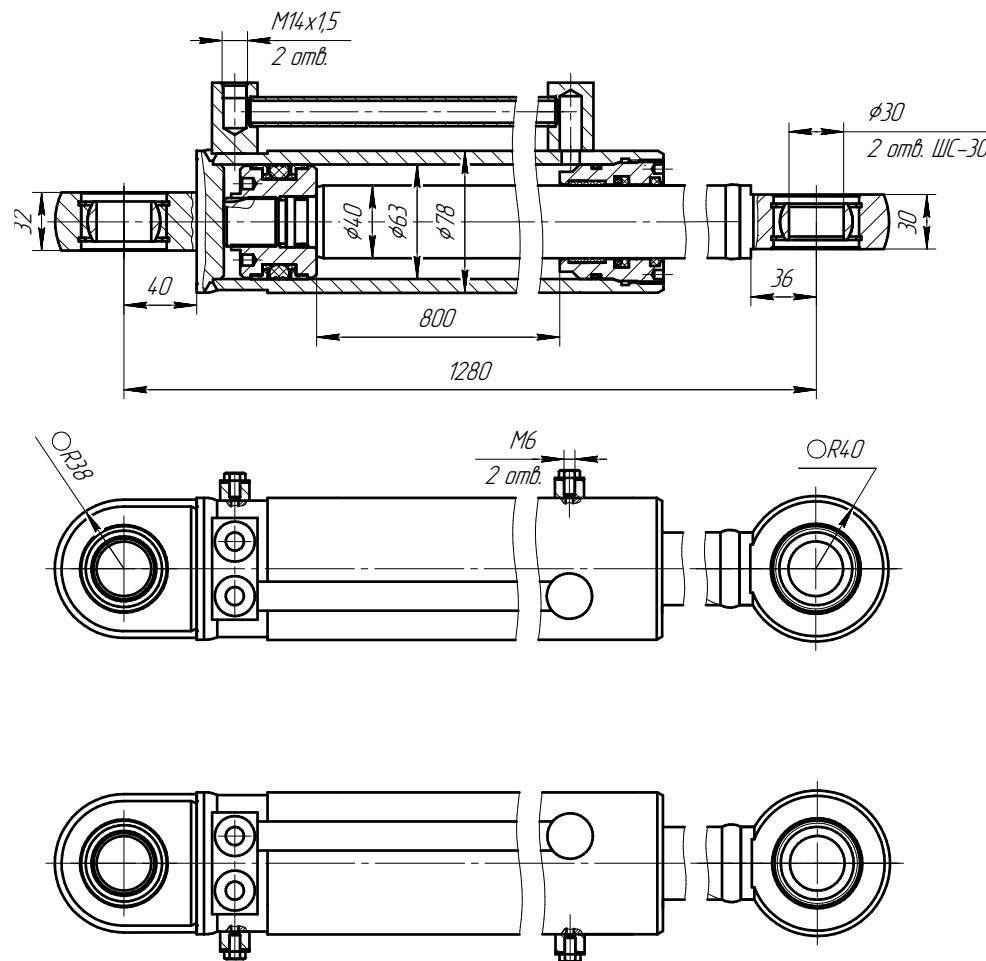
ЦГ-63.40x780.11



ТЕХНИЧЕСКАЯ ХАРАКТЕРИСТИКА

Номинальное давление, МПа	23
Максимальное давление, МПа	27

ЦГ-63.40x800.11

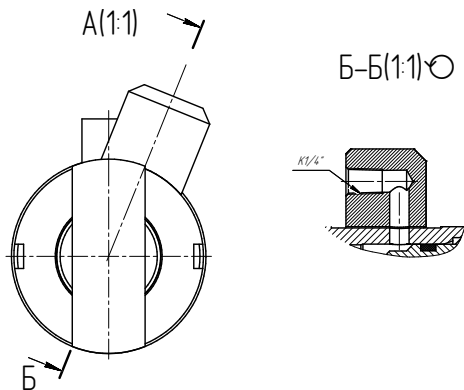
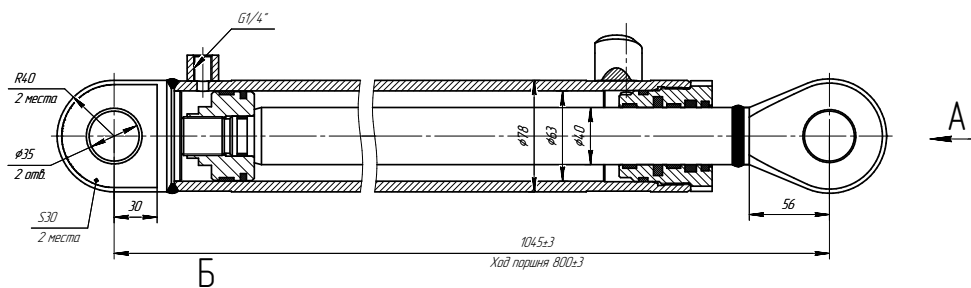


ТЕХНИЧЕСКАЯ ХАРАКТЕРИСТИКА

Номинальное давление, МПа	21
Максимальное давление, МПа	25

ПОРШНЕВЫЕ ГИДРОЦИЛИНДРЫ
ДИАМЕТРОМ 63 ММ

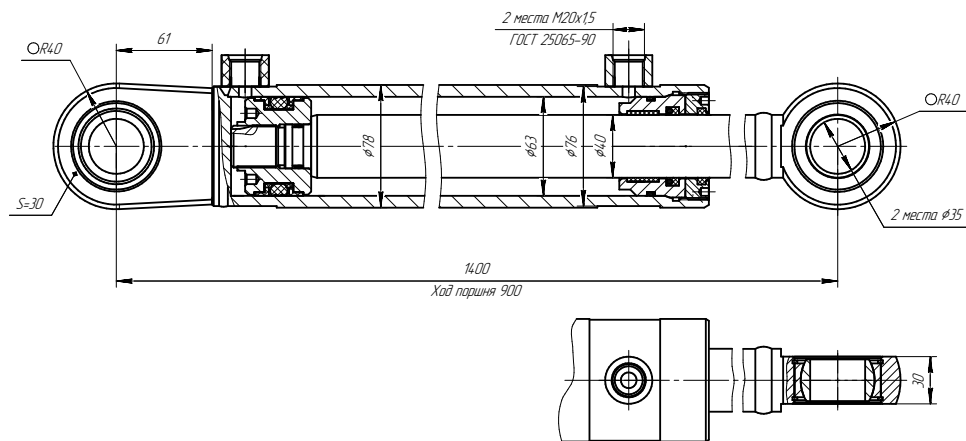
ЦГ-63.40x800.22



ТЕХНИЧЕСКАЯ ХАРАКТЕРИСТИКА

Номинальное давление, МПа	16
Максимальное давление, МПа	20

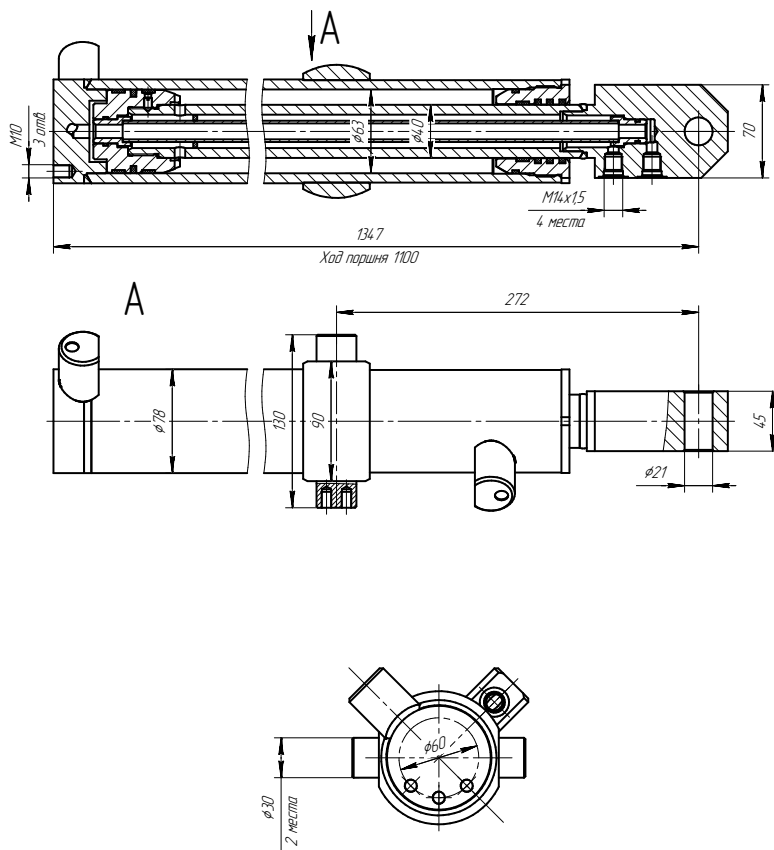
ЦГ-63.40x900.11



ТЕХНИЧЕСКАЯ ХАРАКТЕРИСТИКА

Номинальное давление, МПа	16
Максимальное давление, МПа	20

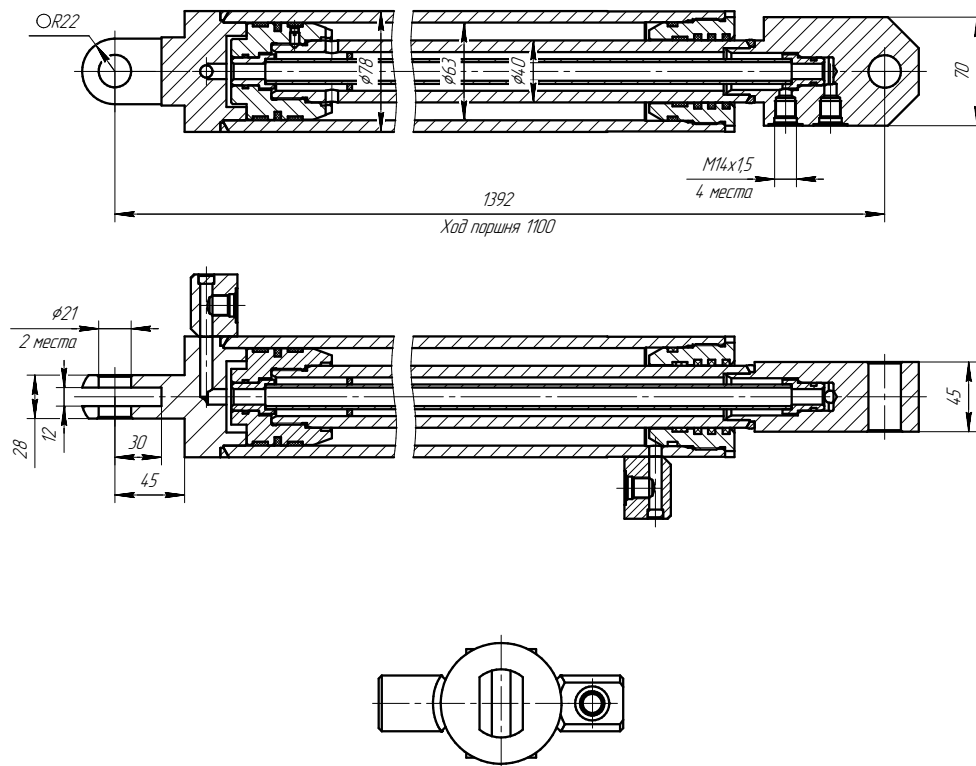
ЦГ-63.40x1100.37



ТЕХНИЧЕСКАЯ ХАРАКТЕРИСТИКА

Номинальное давление, МПа	16
Максимальное давление, МПа	20

ЦГ-63.40x1100.06

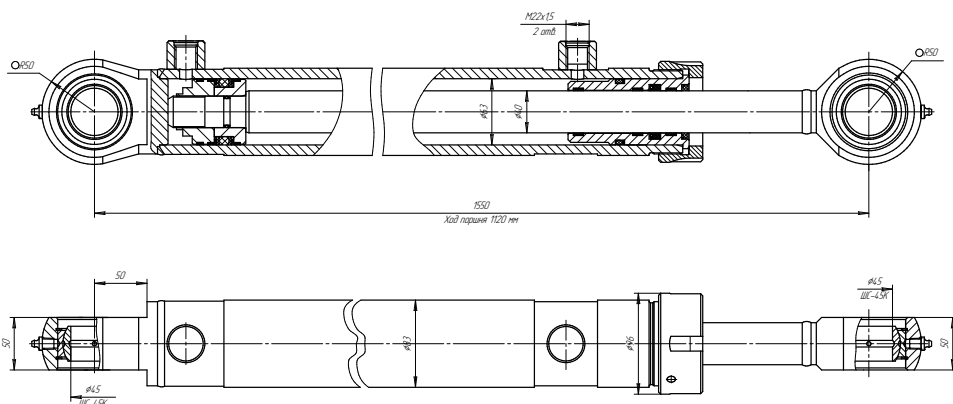


ТЕХНИЧЕСКАЯ ХАРАКТЕРИСТИКА

Номинальное давление, МПа	16
Максимальное давление, МПа	20

ПОРШНЕВЫЕ ГИДРОЦИЛИНДРЫ
ДИАМЕТРОМ 63 ММ

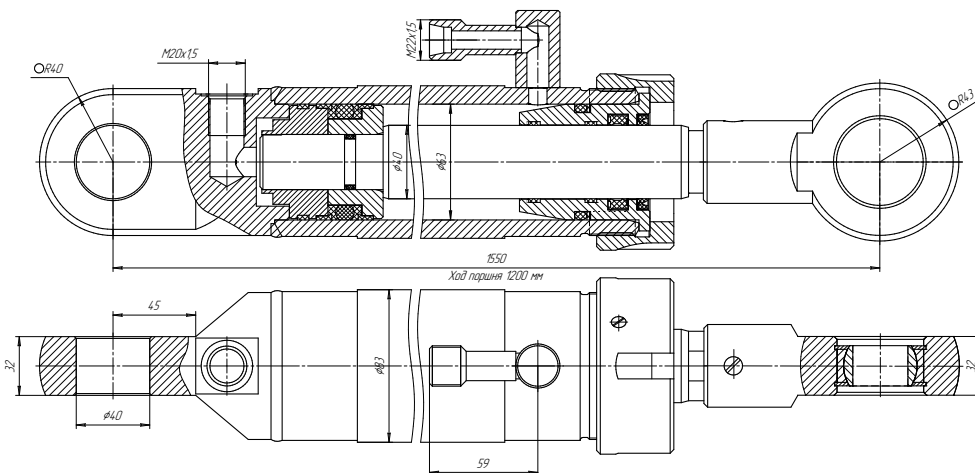
ЦГ-63.40x1120.11



ТЕХНИЧЕСКАЯ ХАРАКТЕРИСТИКА

Номинальное давление, МПа	23
Максимальное давление, МПа	27

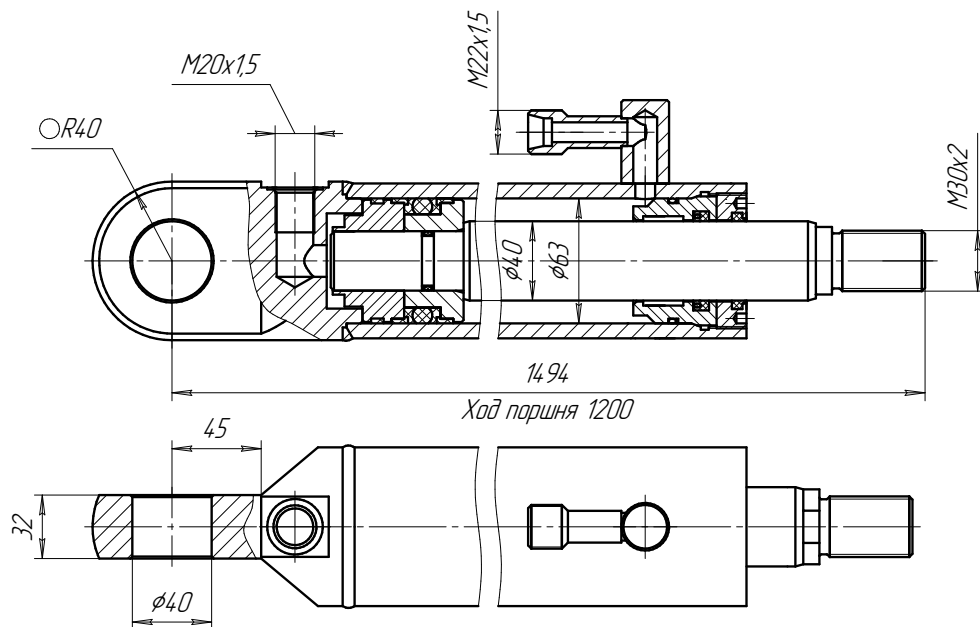
ЦГ-63.40x1200.21



ТЕХНИЧЕСКАЯ ХАРАКТЕРИСТИКА

Номинальное давление, МПа	16
Максимальное давление, МПа	20

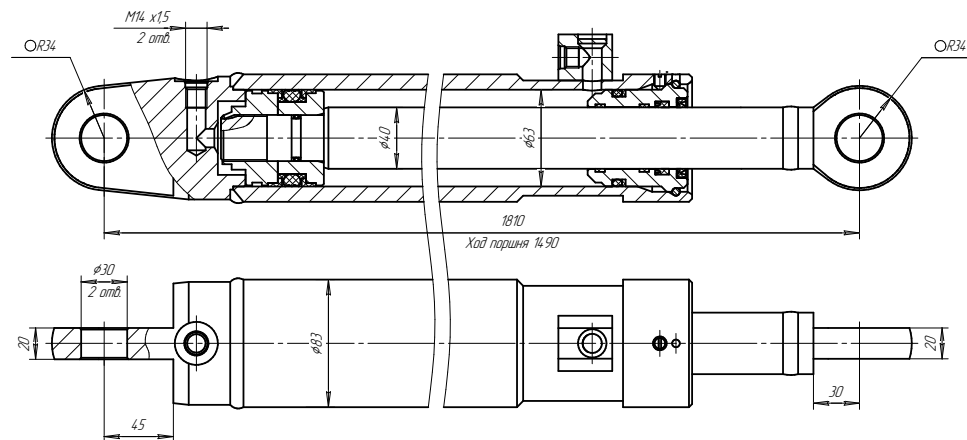
ЦГ-63.40x1200.23



ТЕХНИЧЕСКАЯ ХАРАКТЕРИСТИКА

Номинальное давление, МПа	16
Максимальное давление, МПа	20

ЦГ-63.40x1490.17

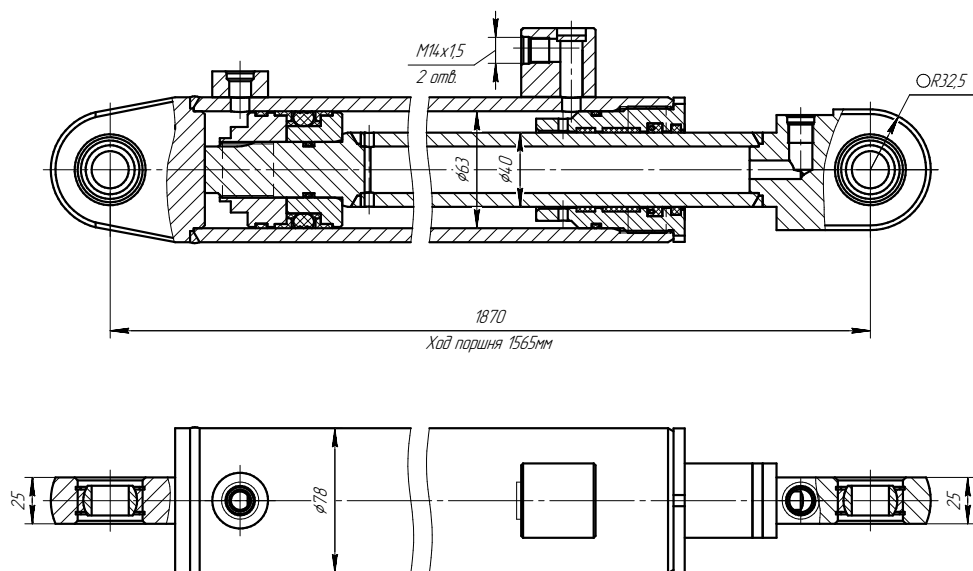


ТЕХНИЧЕСКАЯ ХАРАКТЕРИСТИКА

Номинальное давление, МПа	18
---------------------------	----

ПОРШНЕВЫЕ ГИДРОЦИЛИНДРЫ
ДИАМЕТРОМ 63 ММ

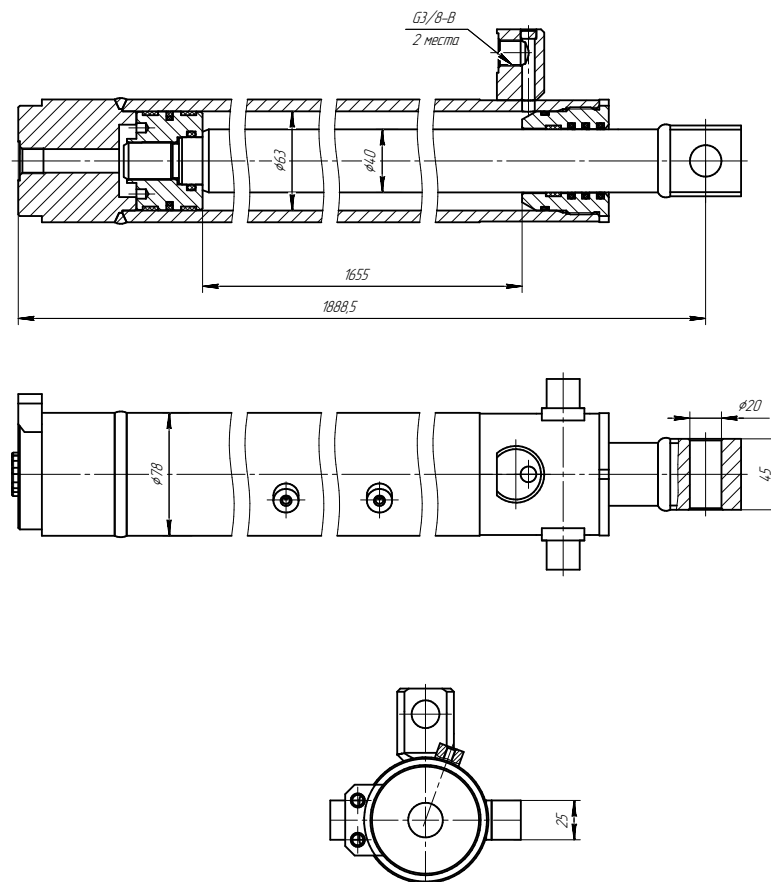
ЦГ-63.40x1565.11



ТЕХНИЧЕСКАЯ ХАРАКТЕРИСТИКА

Номинальное давление, МПа	16
Максимальное давление, МПа	20

ЦГ-63.40x1655.58

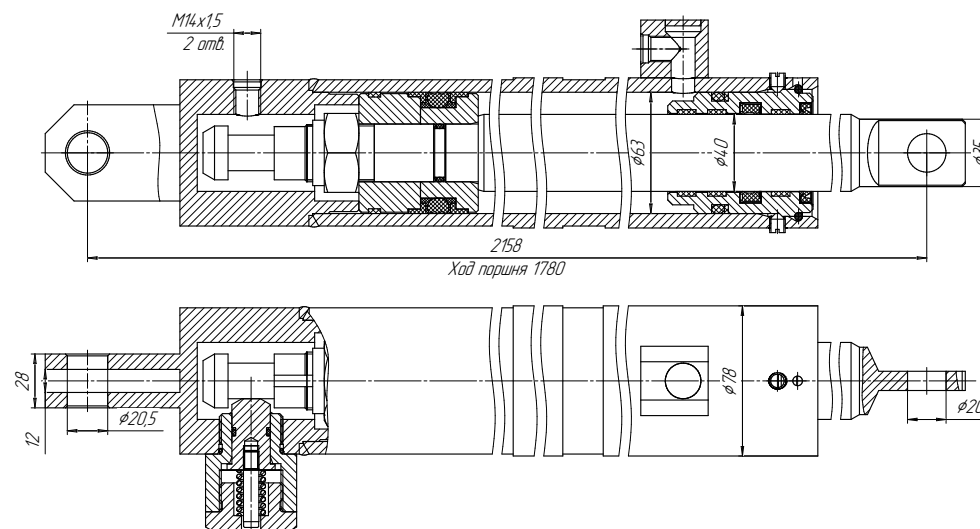
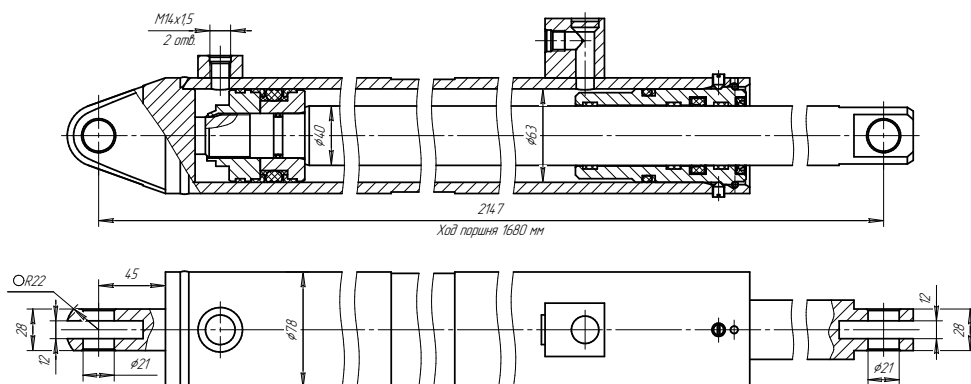


ТЕХНИЧЕСКАЯ ХАРАКТЕРИСТИКА

Номинальное давление, МПа	28
Максимальное давление, МПа	35

ЦГ-63.40x1680.01

ЦГ-63.40x1780.06



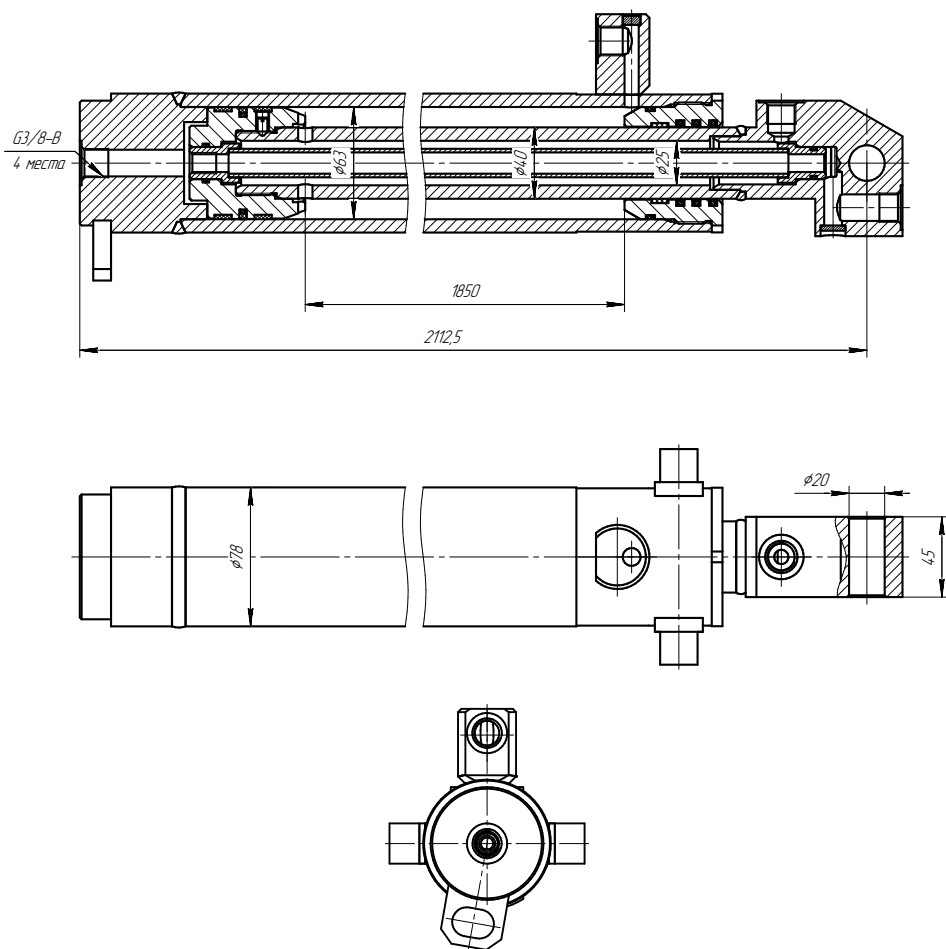
ТЕХНИЧЕСКАЯ ХАРАКТЕРИСТИКА

Номинальное давление, МПа	16
Максимальное давление, МПа	20

ТЕХНИЧЕСКАЯ ХАРАКТЕРИСТИКА

Номинальное давление, МПа	14
Максимальное давление, МПа	20

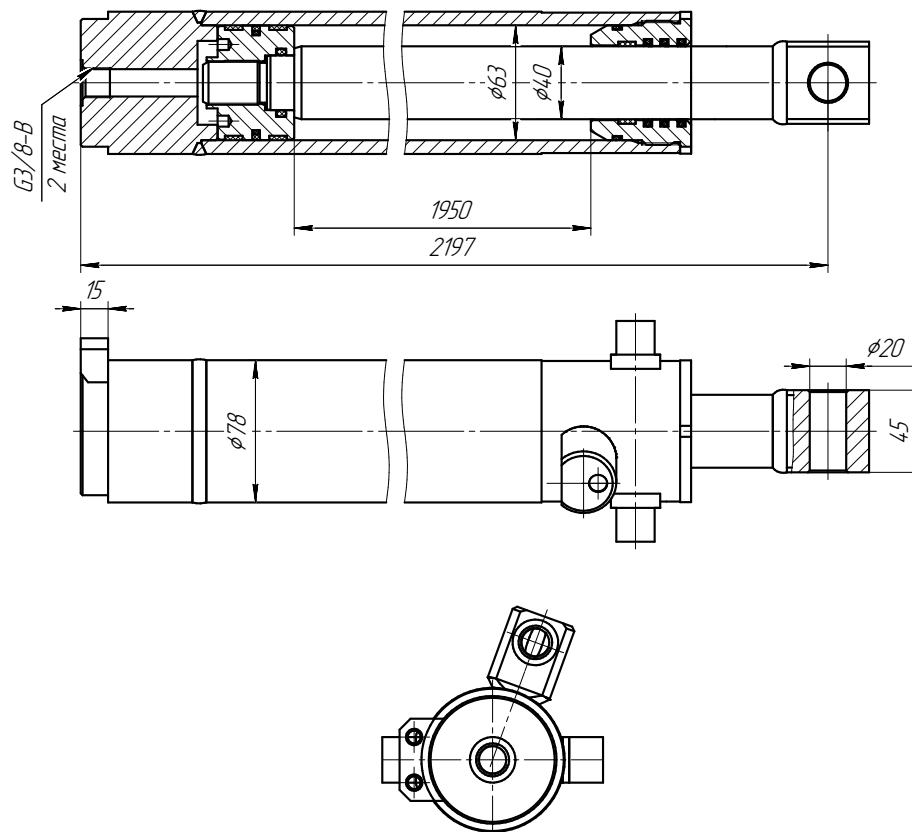
ЦГ-63.40x1850.58



ТЕХНИЧЕСКАЯ ХАРАКТЕРИСТИКА

Номинальное давление, МПа	28
Максимальное давление, МПа	35

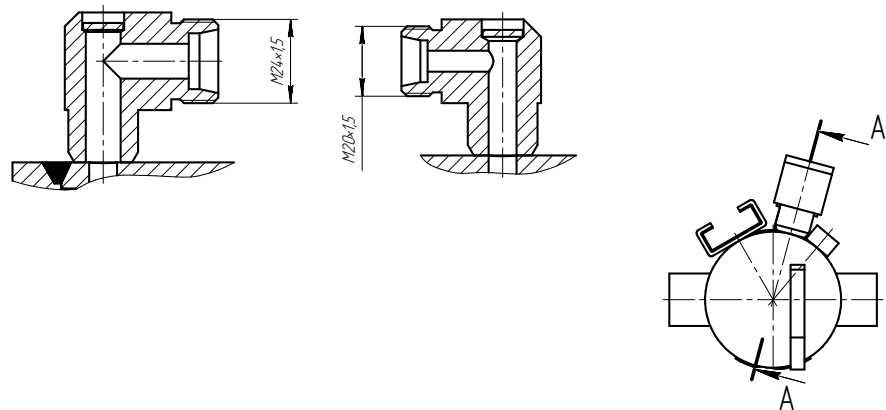
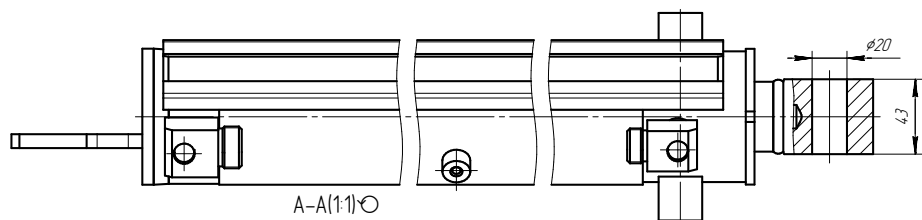
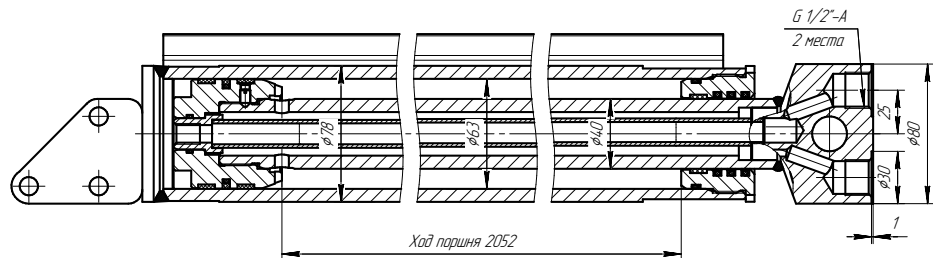
ЦГ-63.40x1950.58



ТЕХНИЧЕСКАЯ ХАРАКТЕРИСТИКА

Номинальное давление, МПа	28
Максимальное давление, МПа	35

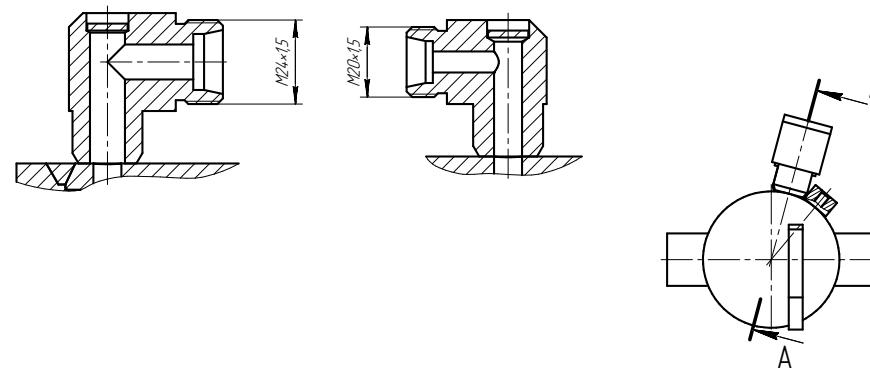
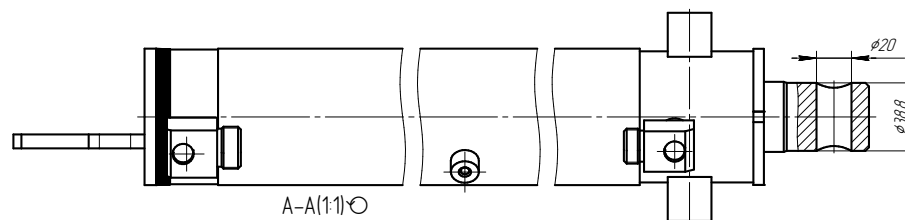
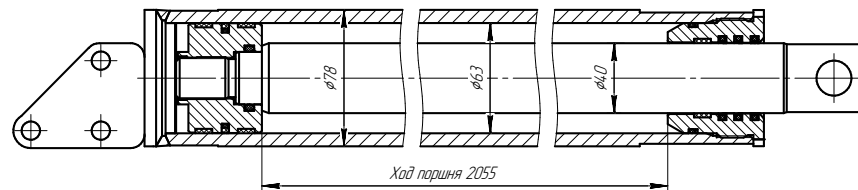
ЦГ-63.40x2052.58



ТЕХНИЧЕСКАЯ ХАРАКТЕРИСТИКА

Максимальное давление, МПа	30
----------------------------	----

ЦГ-63.40x2055.58

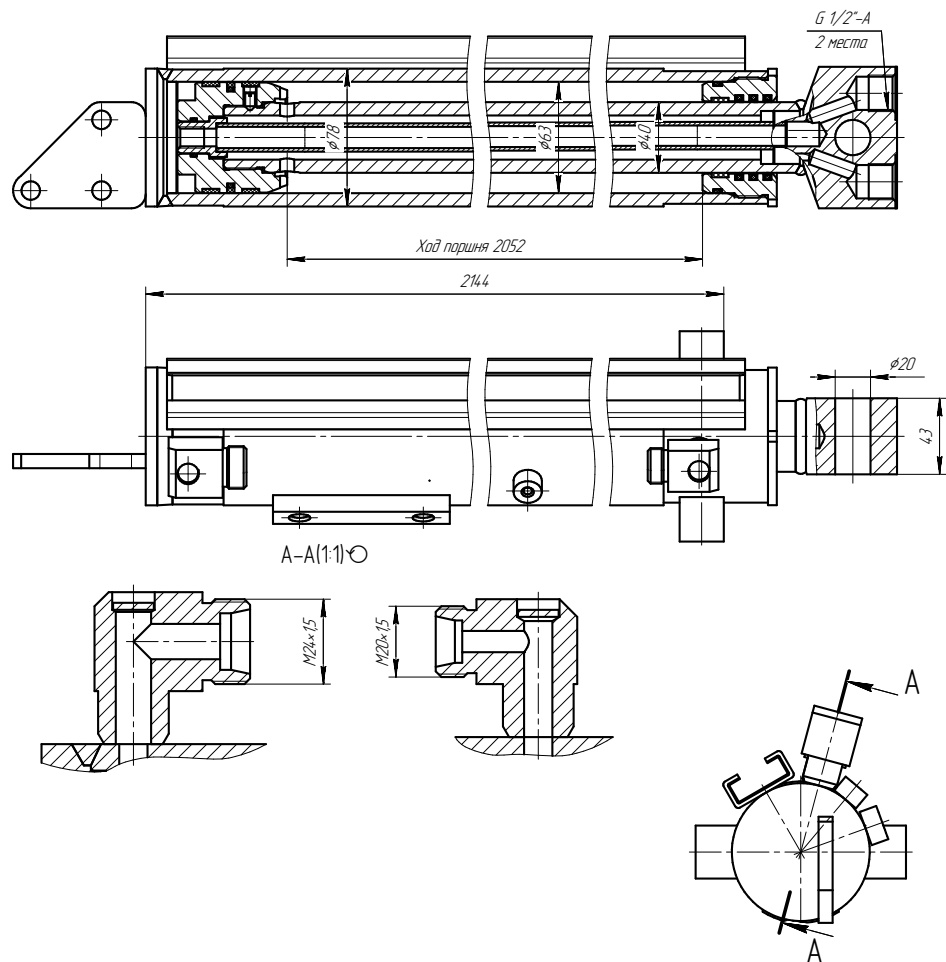


ТЕХНИЧЕСКАЯ ХАРАКТЕРИСТИКА

Максимальное давление, МПа	30
----------------------------	----

ПОРШНЕВЫЕ ГИДРОЦИЛИНДРЫ
ДИАМЕТРОМ 63 ММ

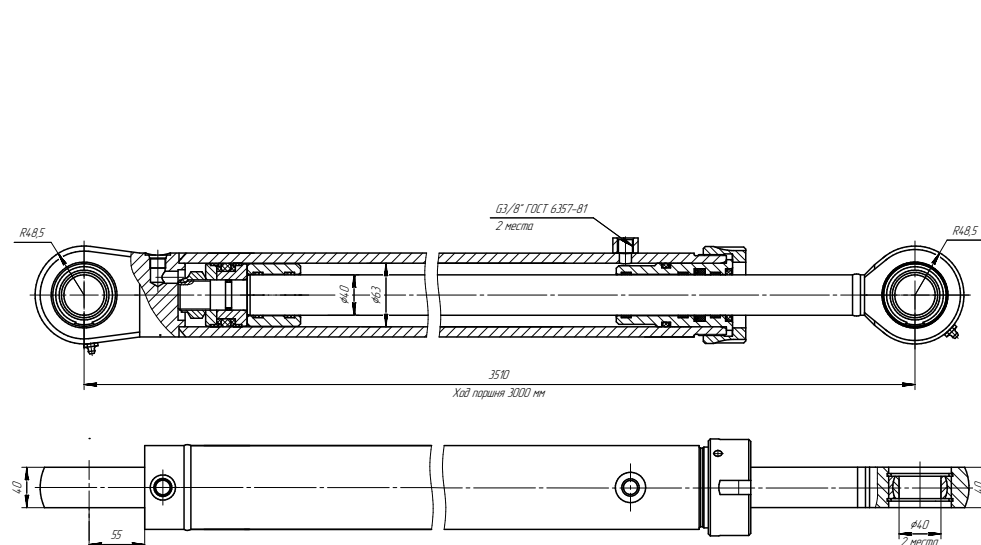
ЦГ-63.40x2052.58-01



ТЕХНИЧЕСКАЯ ХАРАКТЕРИСТИКА

Максимальное давление, МПа	30
----------------------------	----

ЦГ-63.40x3000.11

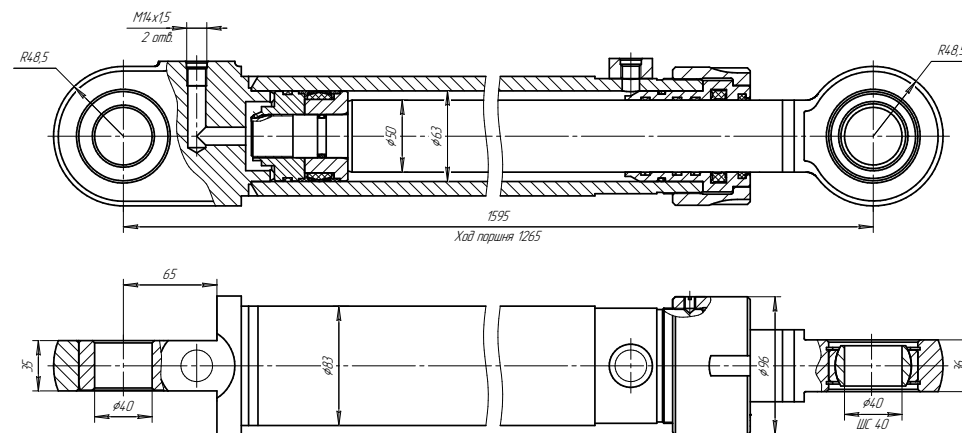
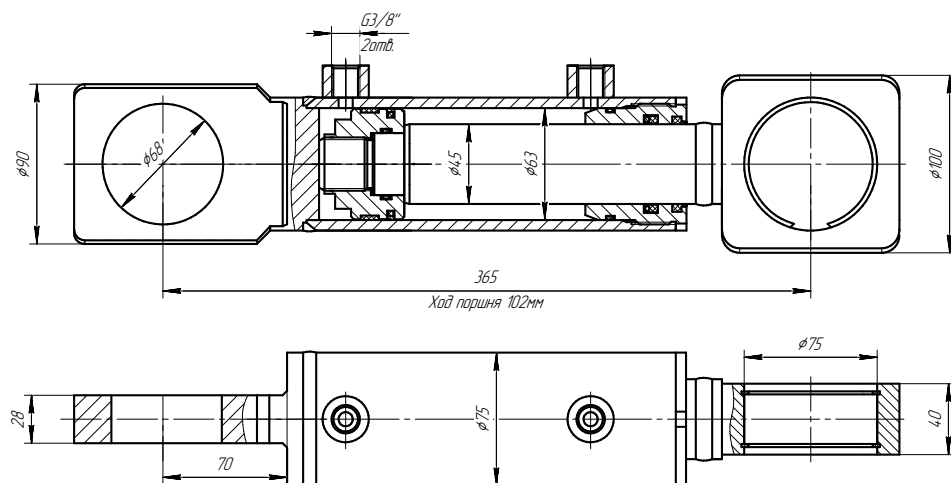


ТЕХНИЧЕСКАЯ ХАРАКТЕРИСТИКА

Номинальное давление, МПа	16
Максимальное давление, МПа	20

ЦГ-63.45x102.21

ЦГ-63.50x1265.21



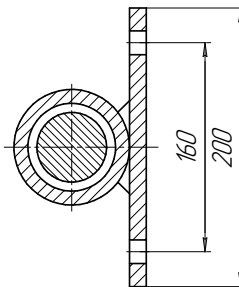
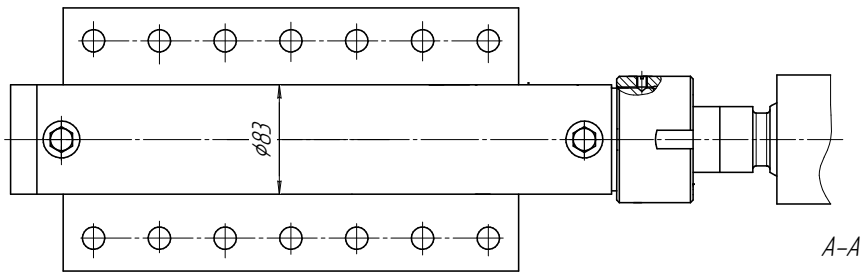
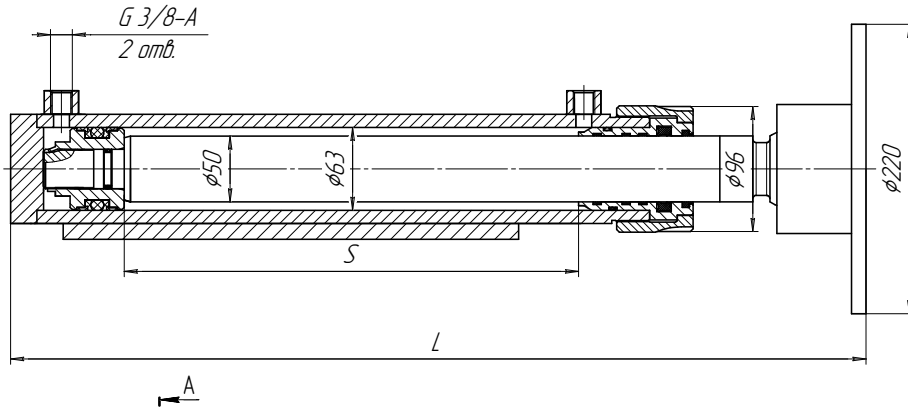
ТЕХНИЧЕСКАЯ ХАРАКТЕРИСТИКА

Номинальное давление, МПа	21
Максимальное давление, МПа	25

ТЕХНИЧЕСКАЯ ХАРАКТЕРИСТИКА

Номинальное давление, МПа	16
Максимальное давление, МПа	20

ЦГ-63.50xS.65

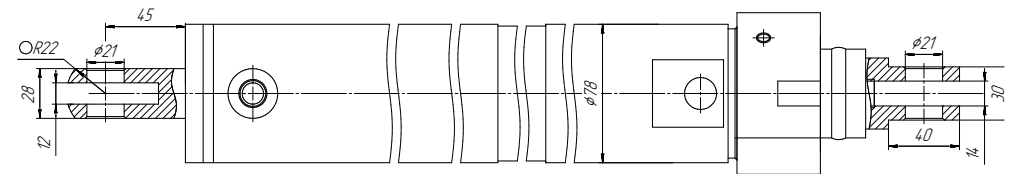
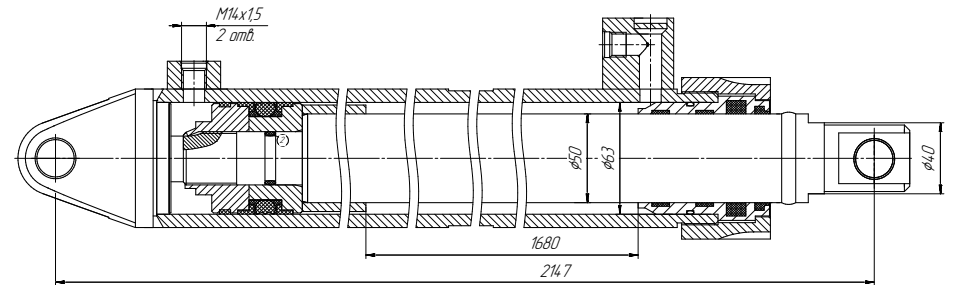


Обозначение	S, мм	L, мм
ЦГ-63.50x345.65	345	650
ЦГ-63.50x400.65	400	705
ЦГ-63.50x600.65	600	905

ТЕХНИЧЕСКАЯ ХАРАКТЕРИСТИКА

Номинальное давление, МПа	26
Максимальное давление, МПа	29

ЦГ-63.50x1680.01

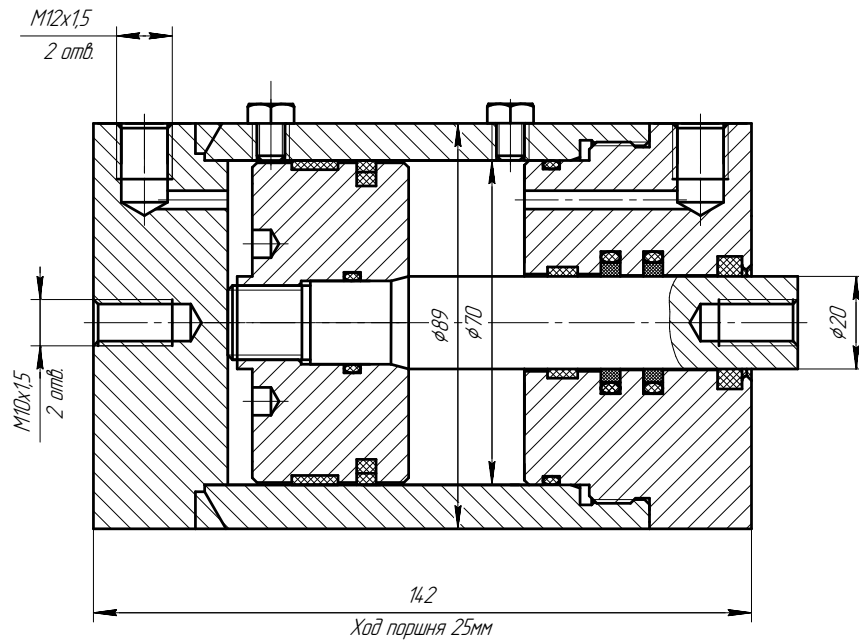


ТЕХНИЧЕСКАЯ ХАРАКТЕРИСТИКА

Номинальное давление, МПа	12
Максимальное давление, МПа	16

ПОРШНЕВЫЕ ГИДРОЦИЛИНДРЫ
ДИАМЕТРОМ 70 ММ

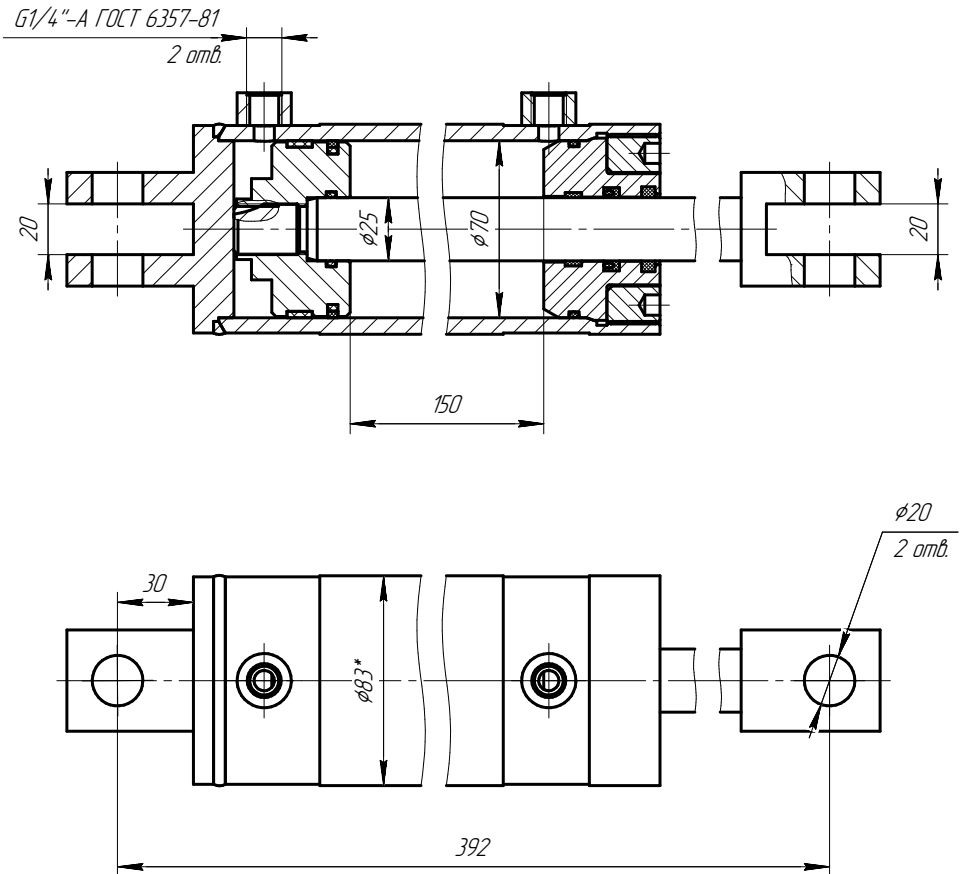
ЦГ-70.20x25.87



ТЕХНИЧЕСКАЯ ХАРАКТЕРИСТИКА

Номинальное давление, МПа	1,2
---------------------------	-----

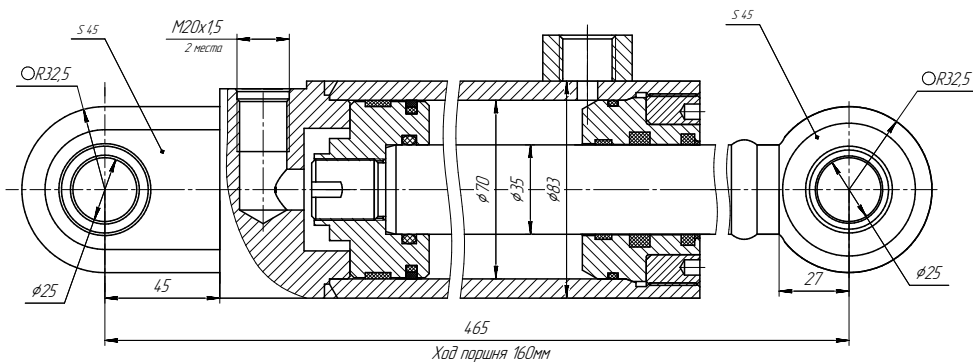
ЦГ-70.25x150.01



ТЕХНИЧЕСКАЯ ХАРАКТЕРИСТИКА

Номинальное давление, МПа	16
Максимальное давление, МПа	20

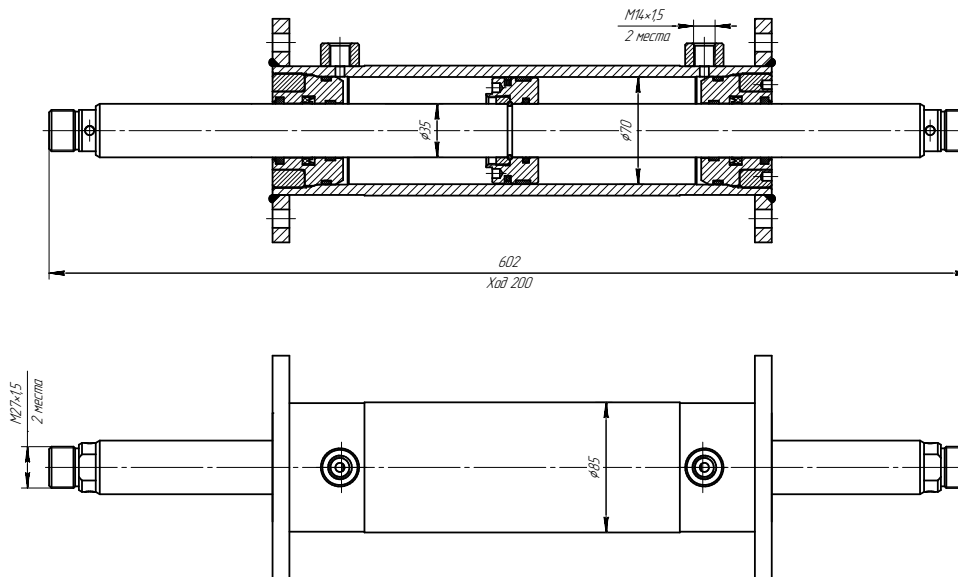
ЦГ-70.35x160.22



ТЕХНИЧЕСКАЯ ХАРАКТЕРИСТИКА

Номинальное давление, МПа	16
Максимальное давление, МПа	20

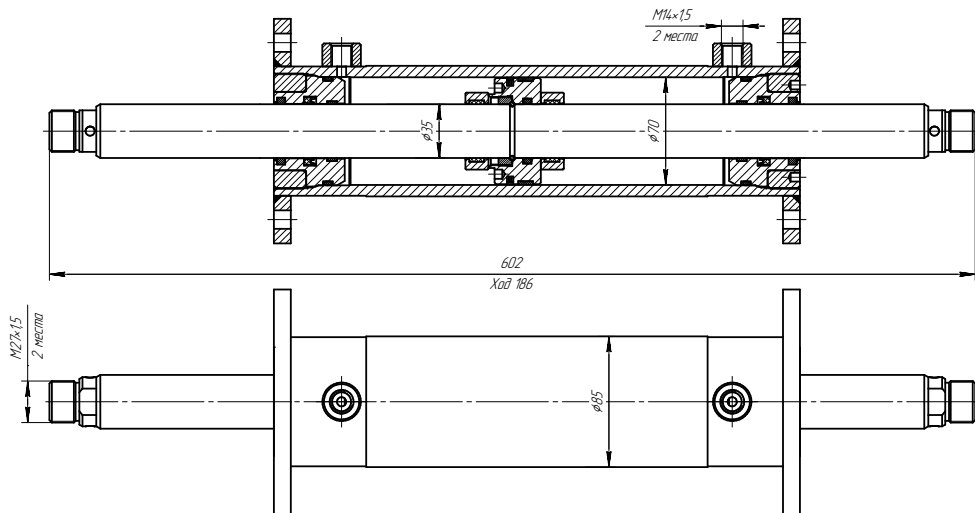
ЦГ2-70.35x200.56



ТЕХНИЧЕСКАЯ ХАРАКТЕРИСТИКА

Номинальное давление, МПа	10
Максимальное давление, МПа	12

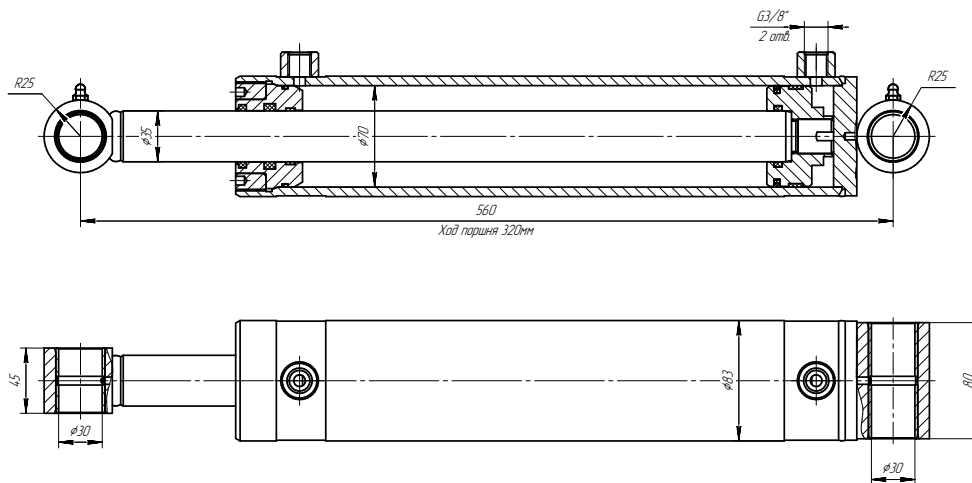
ЦГ2-70.35x216.56



ТЕХНИЧЕСКАЯ ХАРАКТЕРИСТИКА

Номинальное давление, МПа	16
Максимальное давление, МПа	20

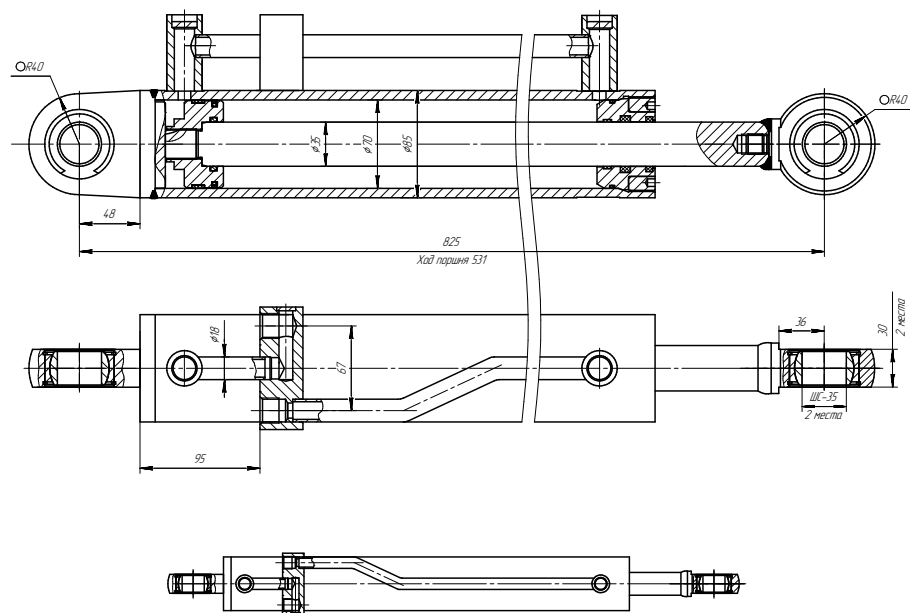
ЦГ-70.35x320.22



ТЕХНИЧЕСКАЯ ХАРАКТЕРИСТИКА

Номинальное давление, МПа	16
Максимальное давление, МПа	20

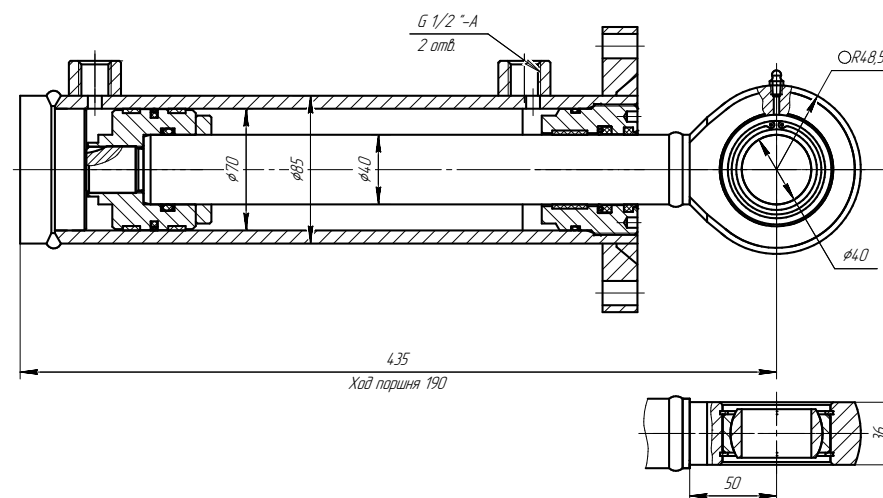
ЦГ-70.35x531.11



ТЕХНИЧЕСКАЯ ХАРАКТЕРИСТИКА

Номинальное давление, МПа	16
Максимальное давление, МПа	20

ЦГ-70.40x190.31

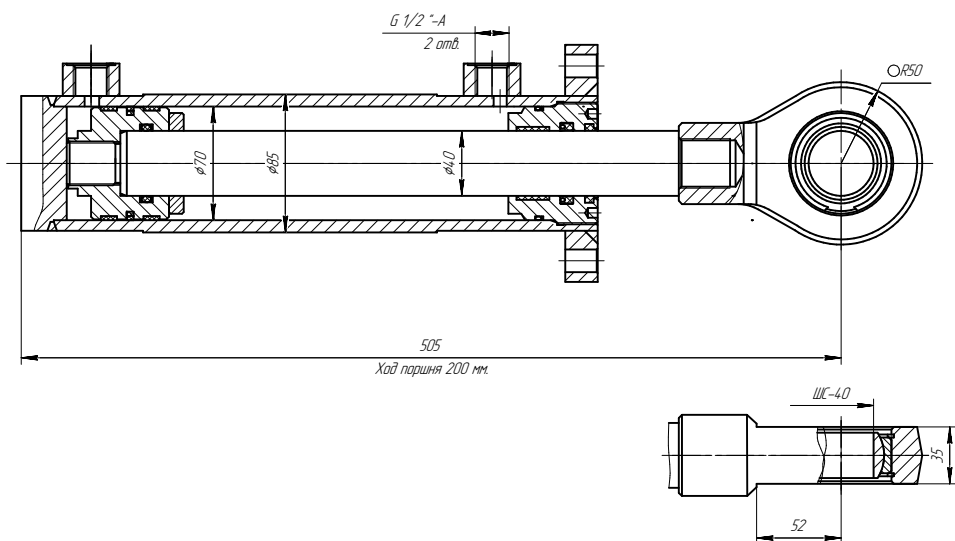


ТЕХНИЧЕСКАЯ ХАРАКТЕРИСТИКА

Номинальное давление, МПа	25
Максимальное давление, МПа	29

ПОРШНЕВЫЕ ГИДРОЦИЛИНДРЫ
ДИАМЕТРОМ 70 ММ

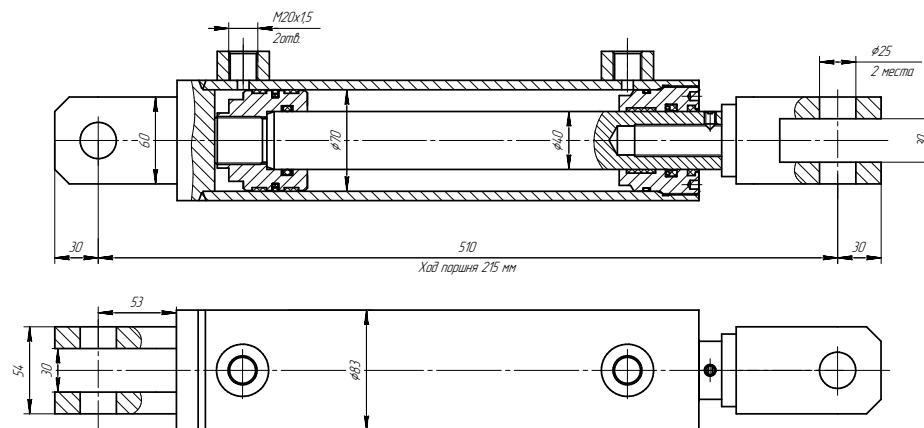
ЦГ-70.40x200.31



ТЕХНИЧЕСКАЯ ХАРАКТЕРИСТИКА

Номинальное давление, МПа	25
Максимальное давление, МПа	28

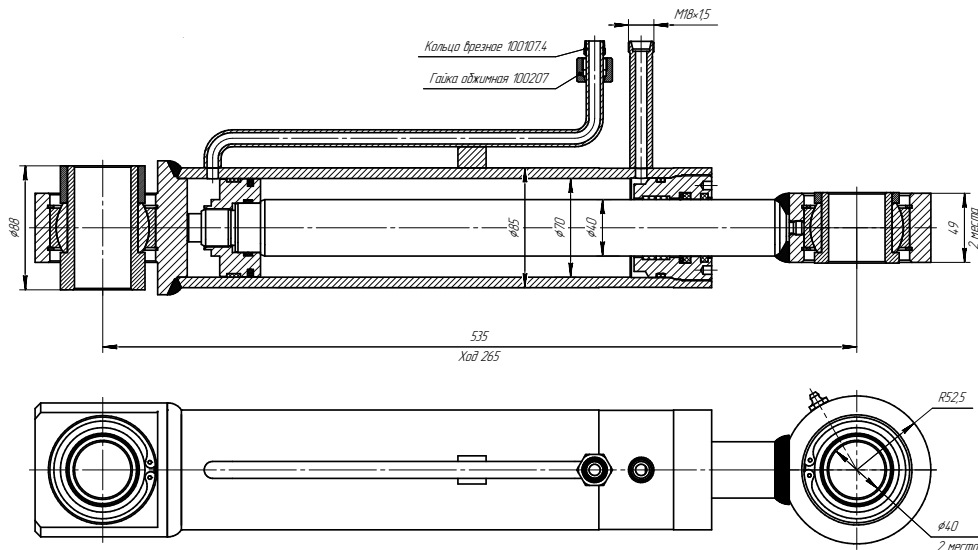
ЦГ-70.40x215.01



ТЕХНИЧЕСКАЯ ХАРАКТЕРИСТИКА

Номинальное давление, МПа	25
Максимальное давление, МПа	28

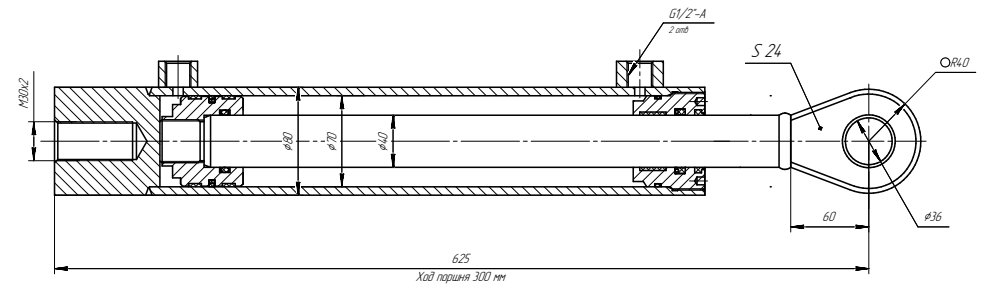
ЦГ-70.40x265.11



ТЕХНИЧЕСКАЯ ХАРАКТЕРИСТИКА

Номинальное давление, МПа	18
Максимальное давление, МПа	25

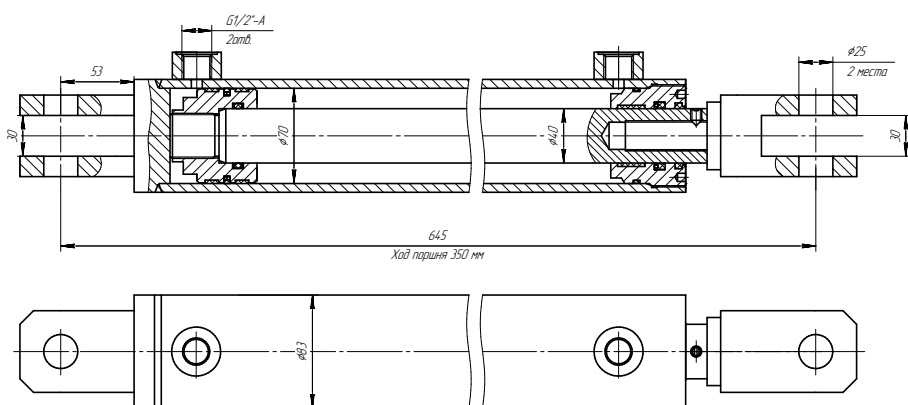
ЦГ-70.40x300.82



ТЕХНИЧЕСКАЯ ХАРАКТЕРИСТИКА

Номинальное давление, МПа	16
Максимальное давление, МПа	20

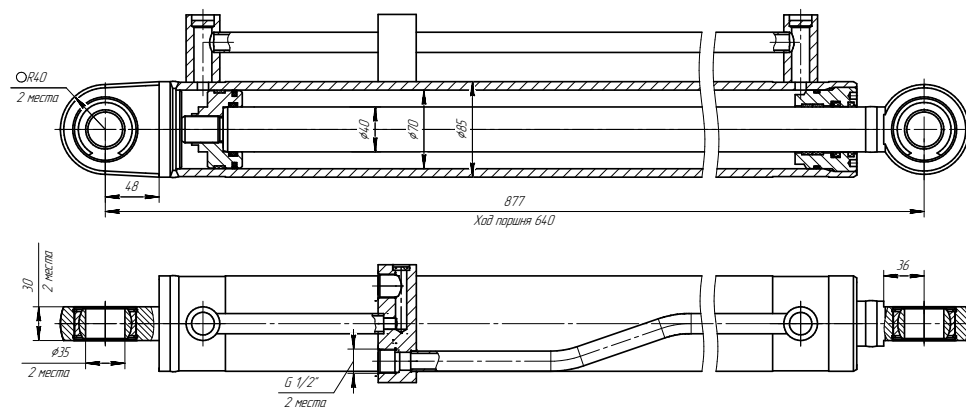
ЦГ-70.40x350.01



ТЕХНИЧЕСКАЯ ХАРАКТЕРИСТИКА

Номинальное давление, МПа	25
Максимальное давление, МПа	28

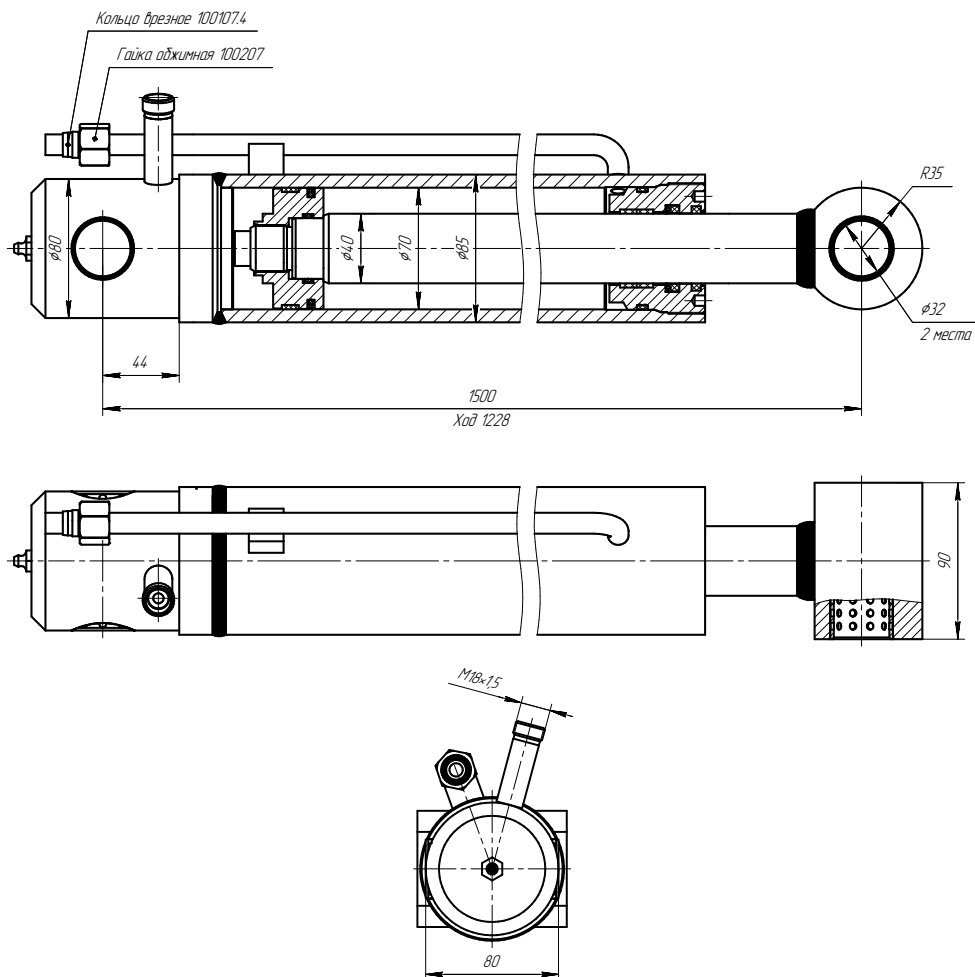
ЦГ-70.40x640.11



ТЕХНИЧЕСКАЯ ХАРАКТЕРИСТИКА

Номинальное давление, МПа	16
Максимальное давление, МПа	20

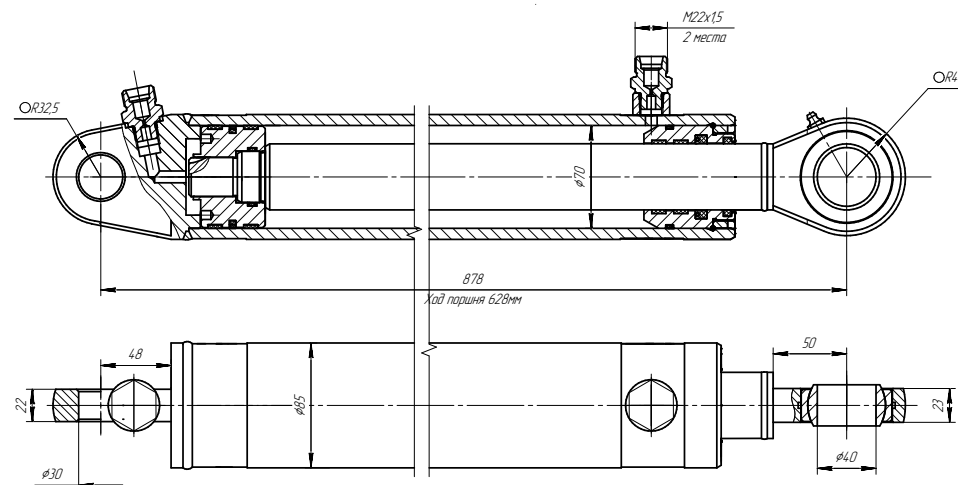
ЦГ-70.40x1228.22



ТЕХНИЧЕСКАЯ ХАРАКТЕРИСТИКА

Номинальное давление, МПа	18
Максимальное давление, МПа	25

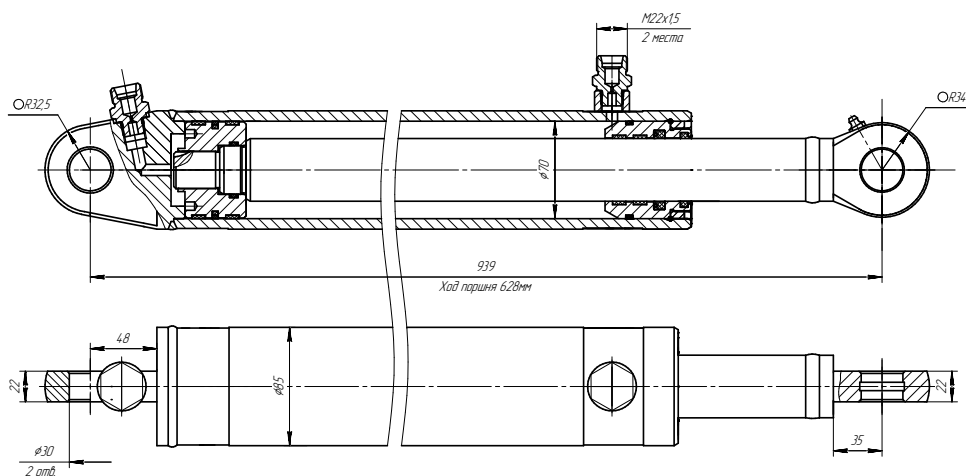
ЦГ-70.45x628.21



ТЕХНИЧЕСКАЯ ХАРАКТЕРИСТИКА

Номинальное давление, МПа	16
Максимальное давление, МПа	20

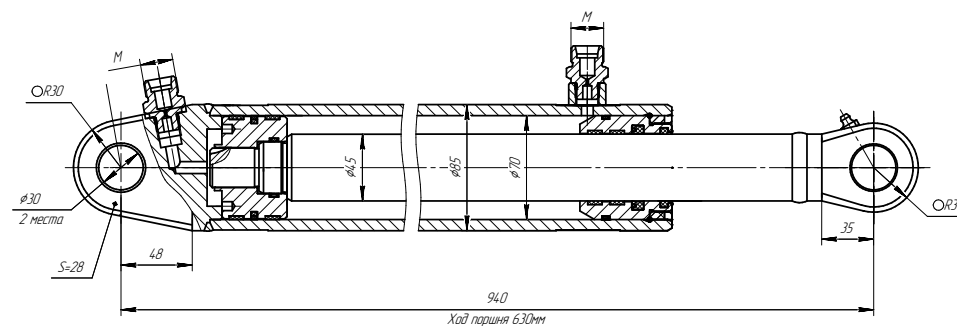
ЦГ-70.45x628.22



ТЕХНИЧЕСКАЯ ХАРАКТЕРИСТИКА

Номинальное давление, МПа	16
Максимальное давление, МПа	20

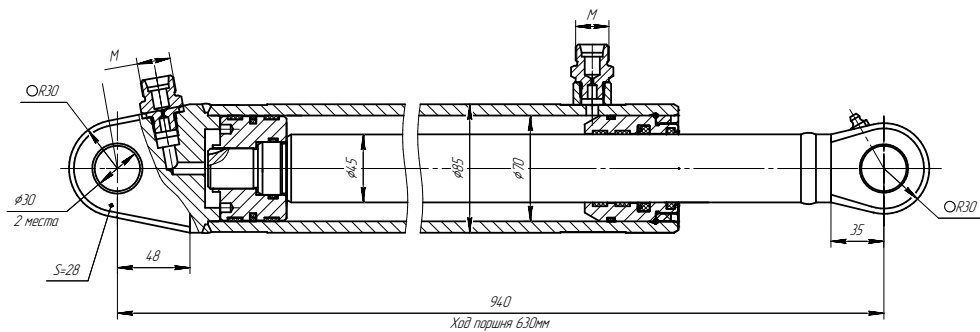
ЦГ-70.45x630.22



ТЕХНИЧЕСКАЯ ХАРАКТЕРИСТИКА

Номинальное давление, МПа	16
Максимальное давление, МПа	20

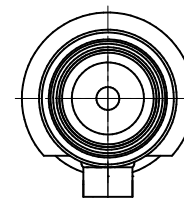
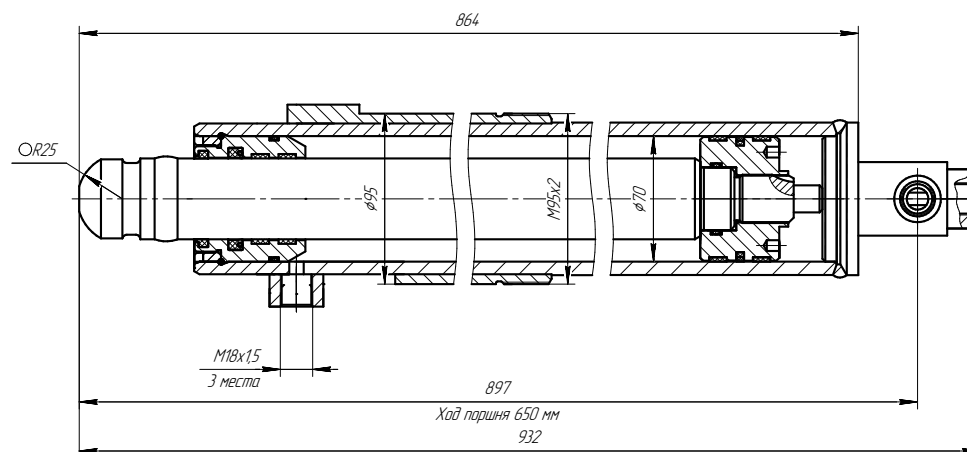
ЦГ-70.45х630.22



ТЕХНИЧЕСКАЯ ХАРАКТЕРИСТИКА

Номинальное давление, МПа	16
Максимальное давление, МПа	20

ЦГ-70.45х650.55

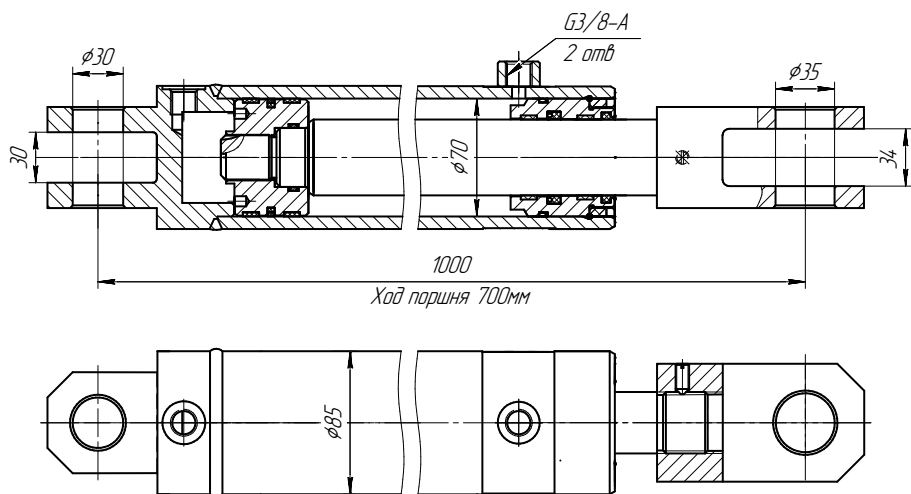


ТЕХНИЧЕСКАЯ ХАРАКТЕРИСТИКА

Номинальное давление, МПа	16
Максимальное давление, МПа	20

ПОРШНЕВЫЕ ГИДРОЦИЛИНДРЫ
ДИАМЕТРОМ 70 ММ

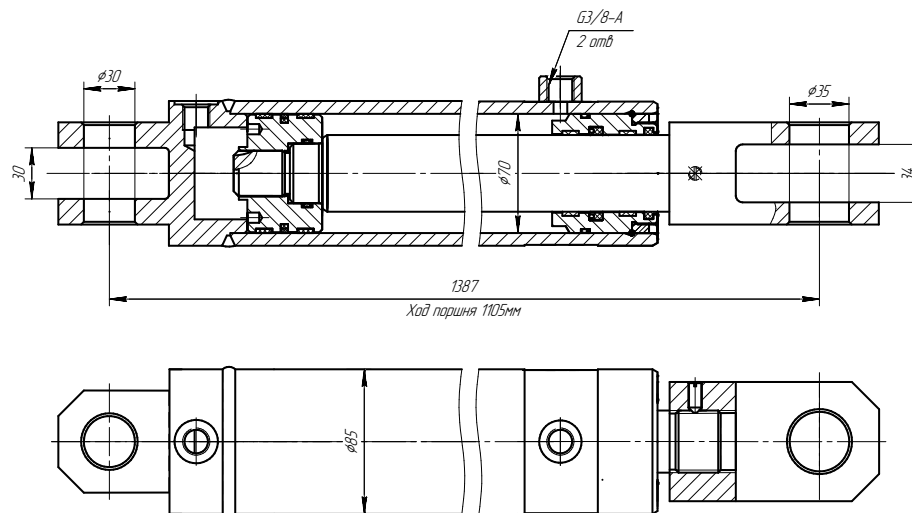
ЦГ-70.45x700.01



ТЕХНИЧЕСКАЯ ХАРАКТЕРИСТИКА

Номинальное давление, МПа	25
Максимальное давление, МПа	28

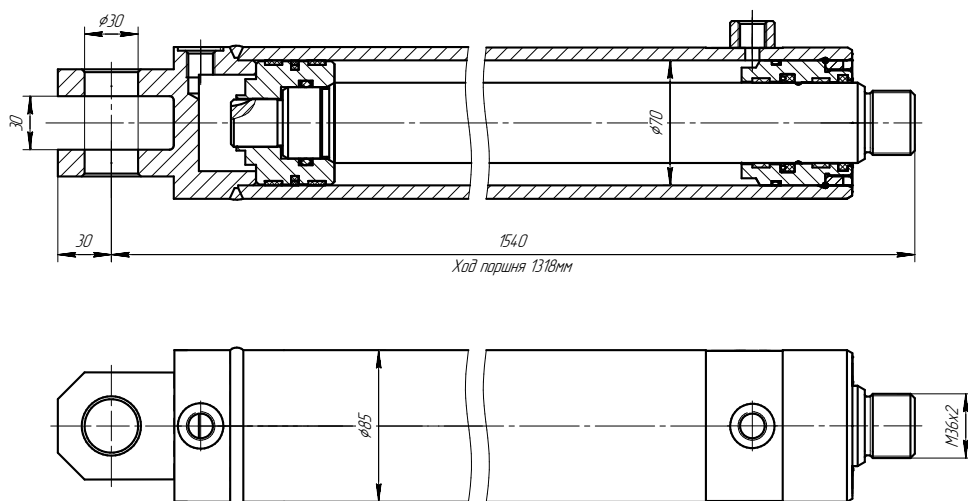
ЦГ-70.45x1105.01



ТЕХНИЧЕСКАЯ ХАРАКТЕРИСТИКА

Номинальное давление, МПа	25
Максимальное давление, МПа	28

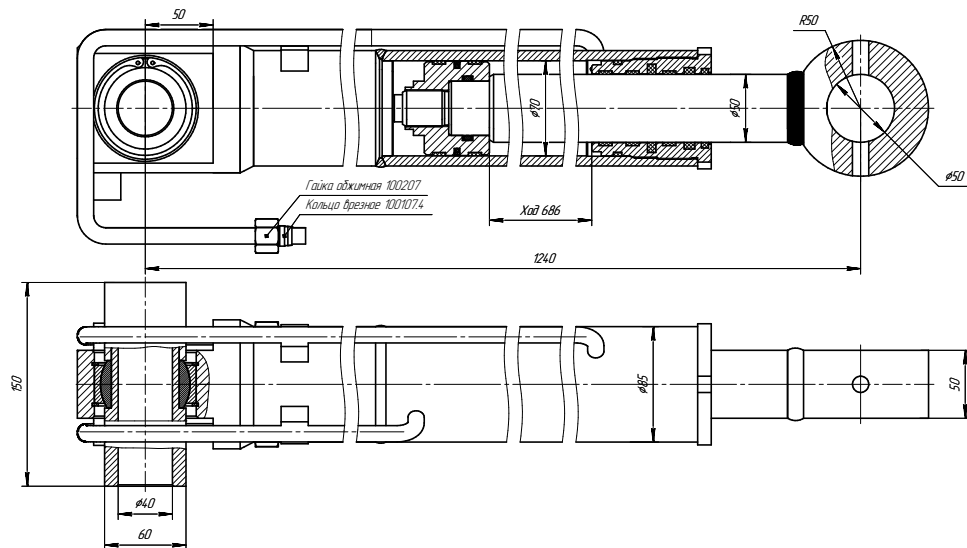
ЦГ-70.45x1318.01.000



ТЕХНИЧЕСКАЯ ХАРАКТЕРИСТИКА

Номинальное давление, МПа	16
Максимальное давление, МПа	20

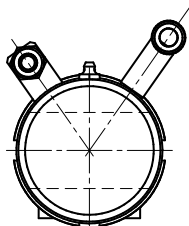
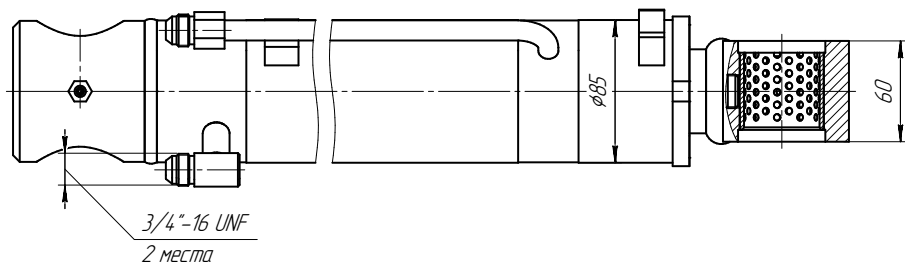
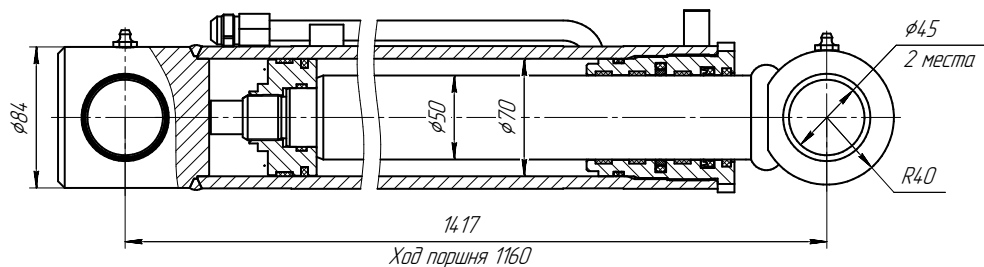
ЦГ-70.50x686.19



ТЕХНИЧЕСКАЯ ХАРАКТЕРИСТИКА

Номинальное давление, МПа	18
Максимальное давление, МПа	25

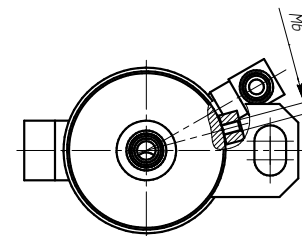
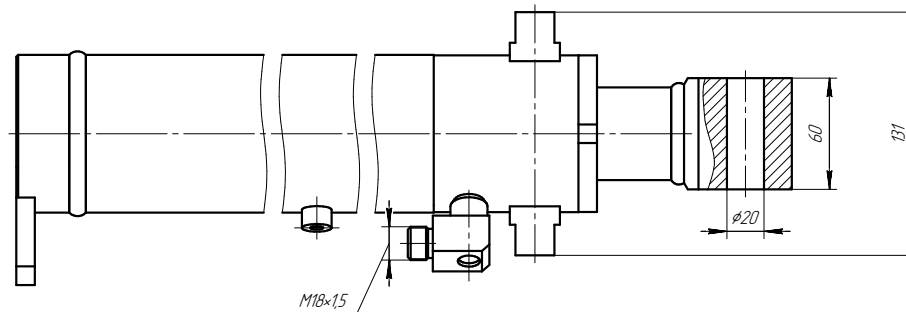
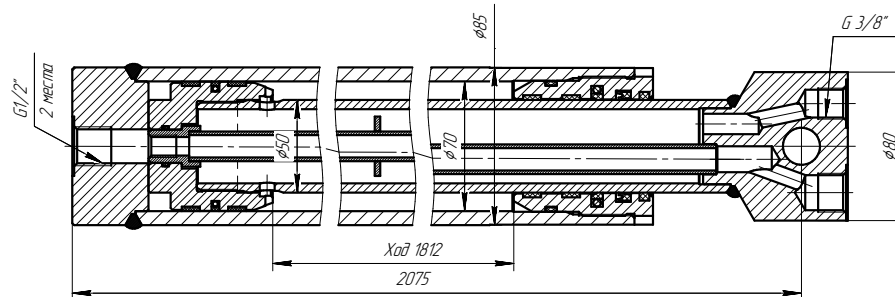
ЦГ-70.50x1160.22



ТЕХНИЧЕСКАЯ ХАРАКТЕРИСТИКА

Номинальное давление, МПа	16
Максимальное давление, МПа	22

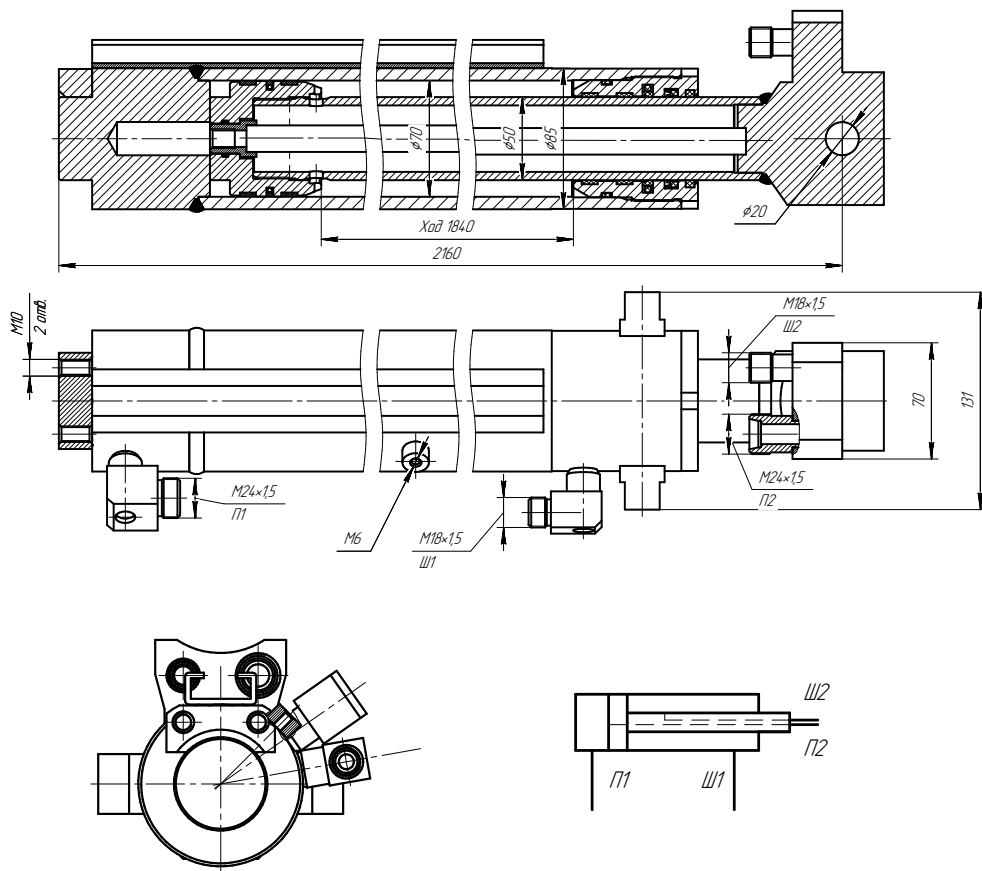
ЦГ-70.50x1812.58



ТЕХНИЧЕСКАЯ ХАРАКТЕРИСТИКА

Номинальное давление, МПа	28
Максимальное давление, МПа	32

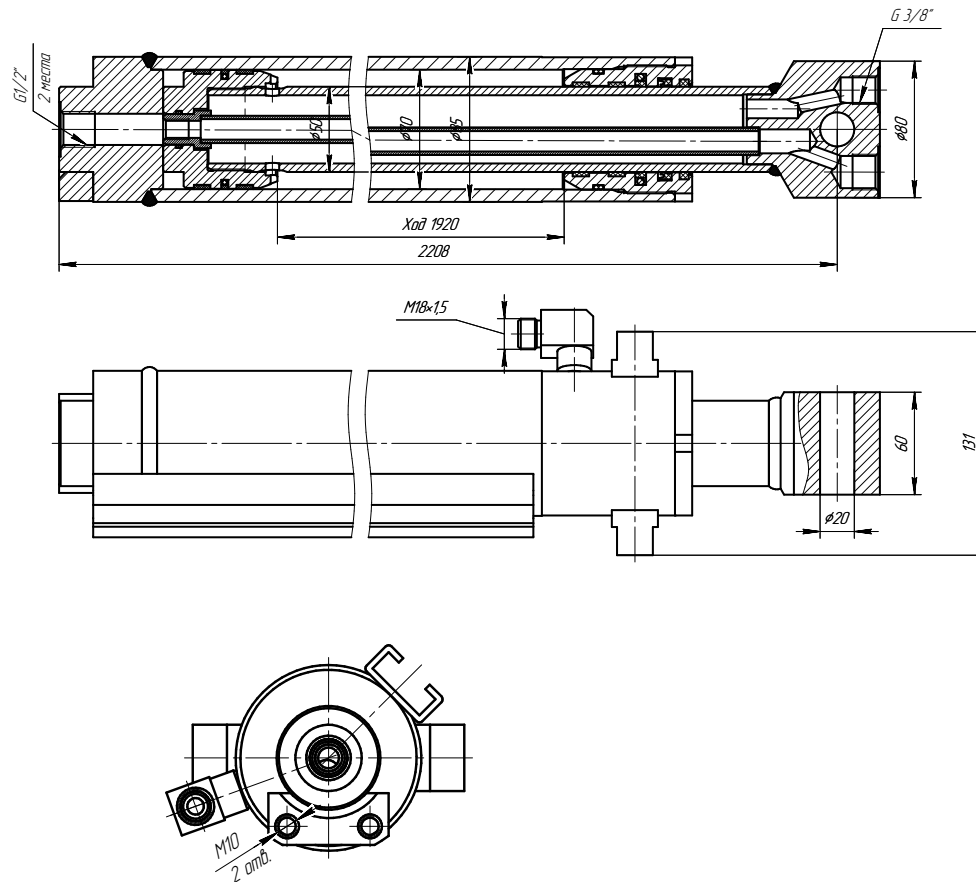
ЦГ-70.50x1840.58



ТЕХНИЧЕСКАЯ ХАРАКТЕРИСТИКА

Номинальное давление, МПа	28
Максимальное давление, МПа	32

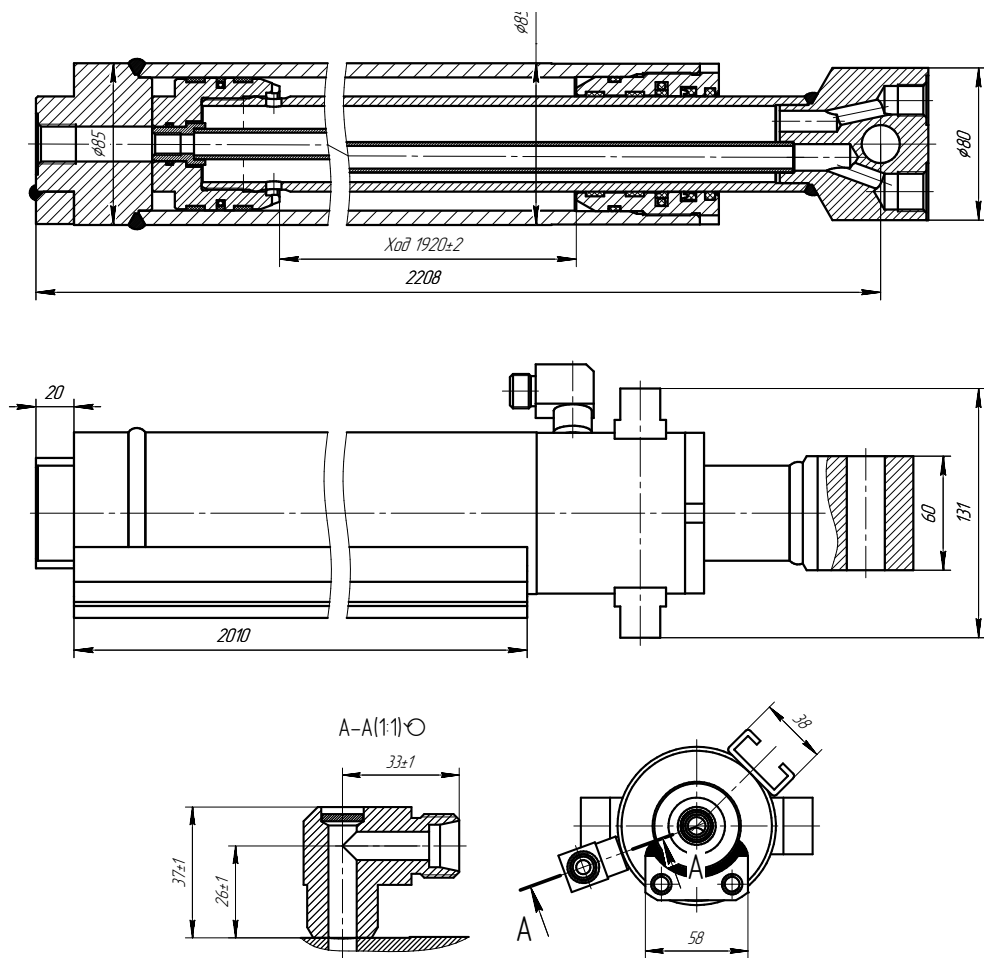
ЦГ-70.50x1857.58



ТЕХНИЧЕСКАЯ ХАРАКТЕРИСТИКА

Номинальное давление, МПа	28
Максимальное давление, МПа	32

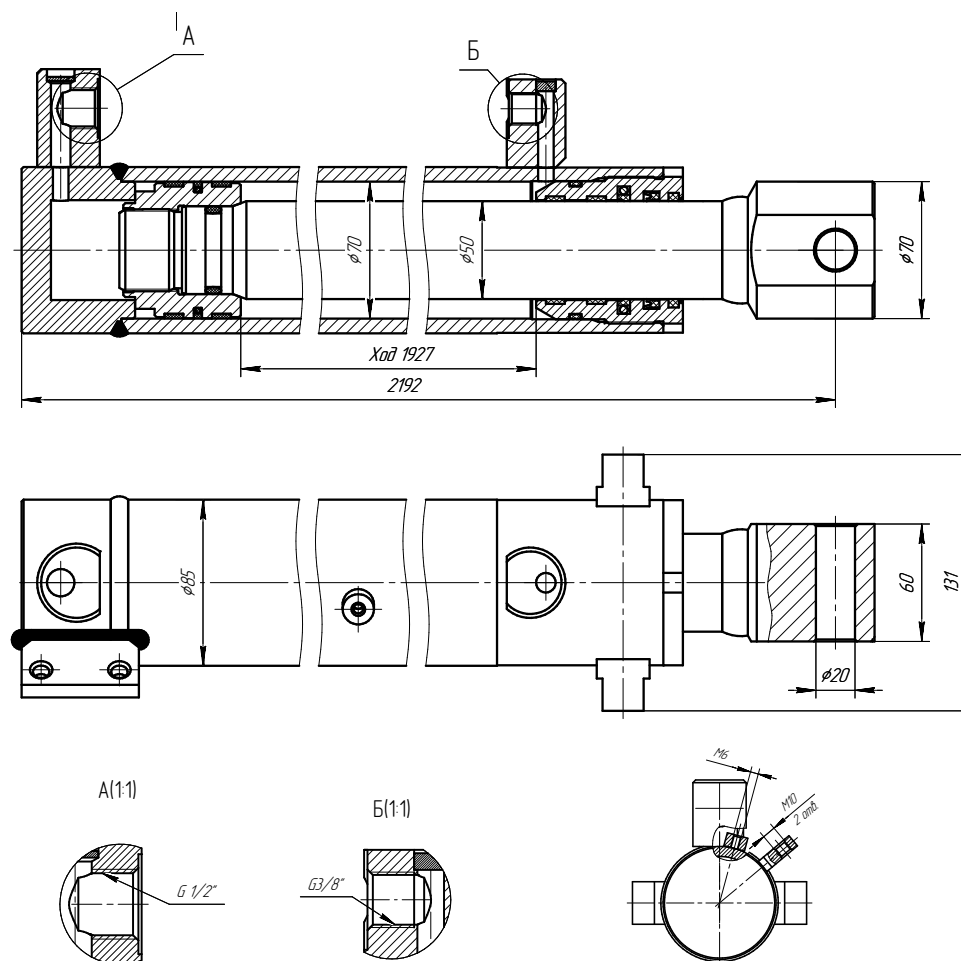
ЦГ-70.50x1920.58



ТЕХНИЧЕСКАЯ ХАРАКТЕРИСТИКА

Номинальное давление, МПа	28
Максимальное давление, МПа	32

ЦГ-70.50x1927.58

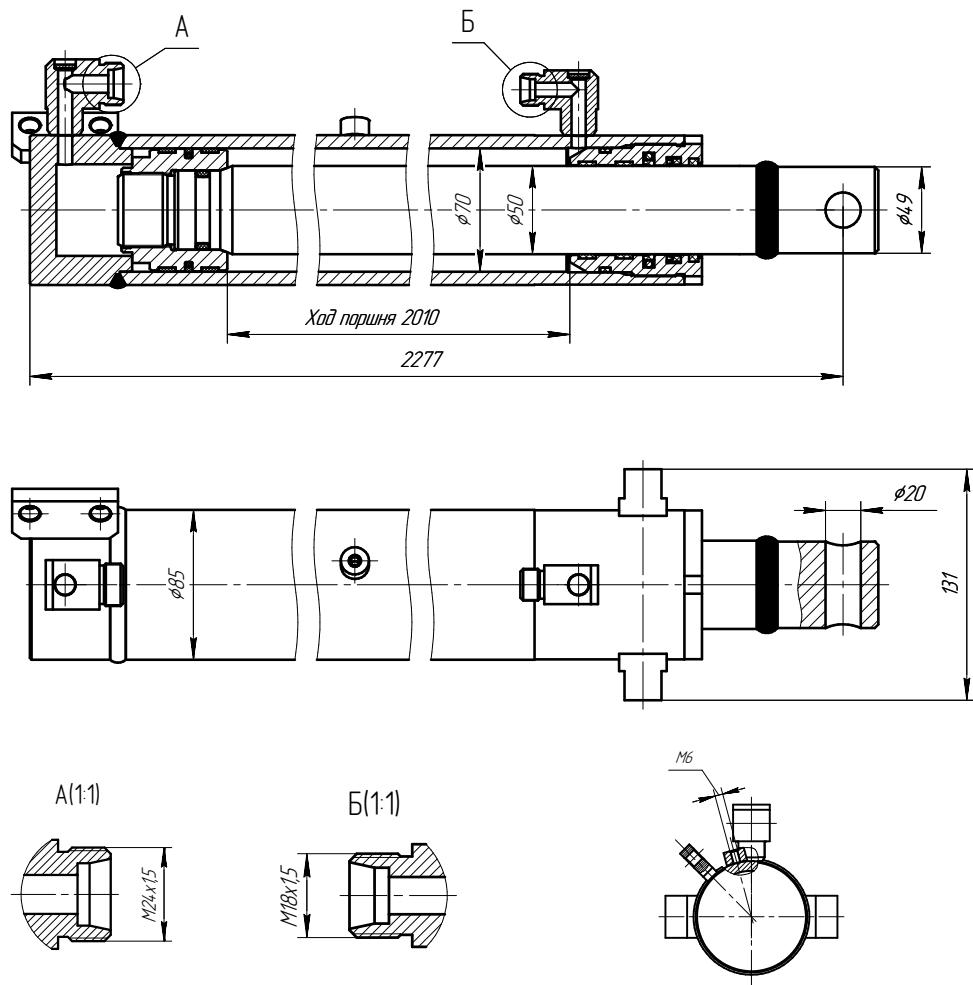


ТЕХНИЧЕСКАЯ ХАРАКТЕРИСТИКА

Номинальное давление, МПа	28
Максимальное давление, МПа	32

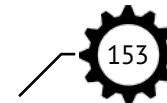
ДИАМЕТРОМ 70 ММ

ЦГ-70.50x2010.58

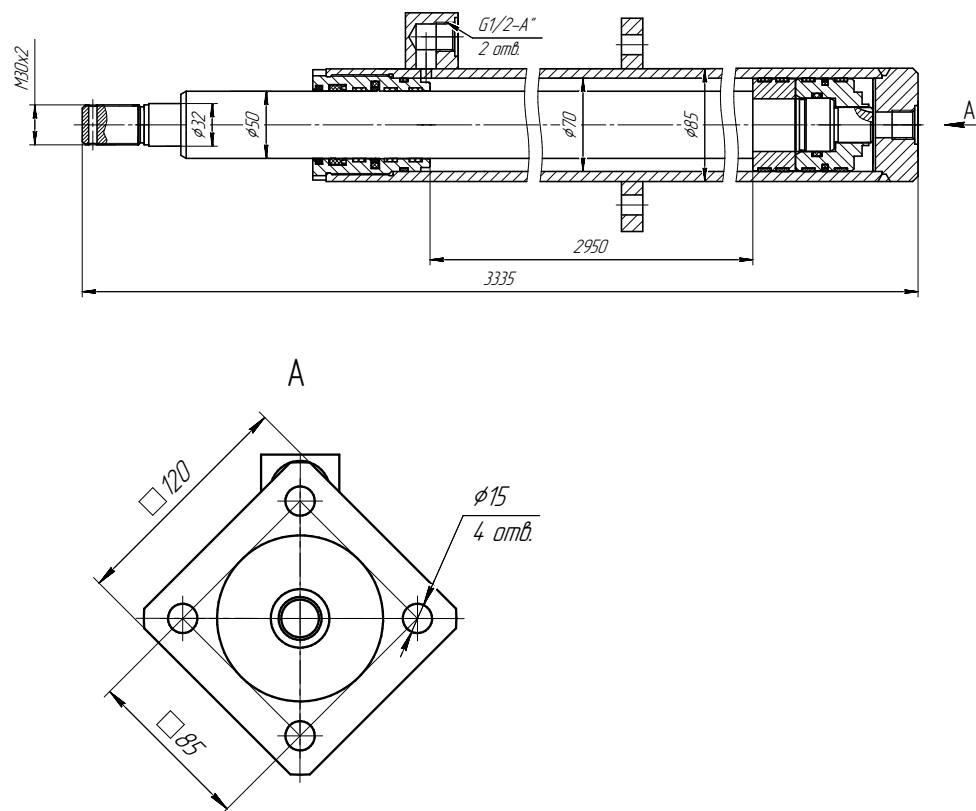


ТЕХНИЧЕСКАЯ ХАРАКТЕРИСТИКА

Номинальное давление, МПа	28
Максимальное давление, МПа	32



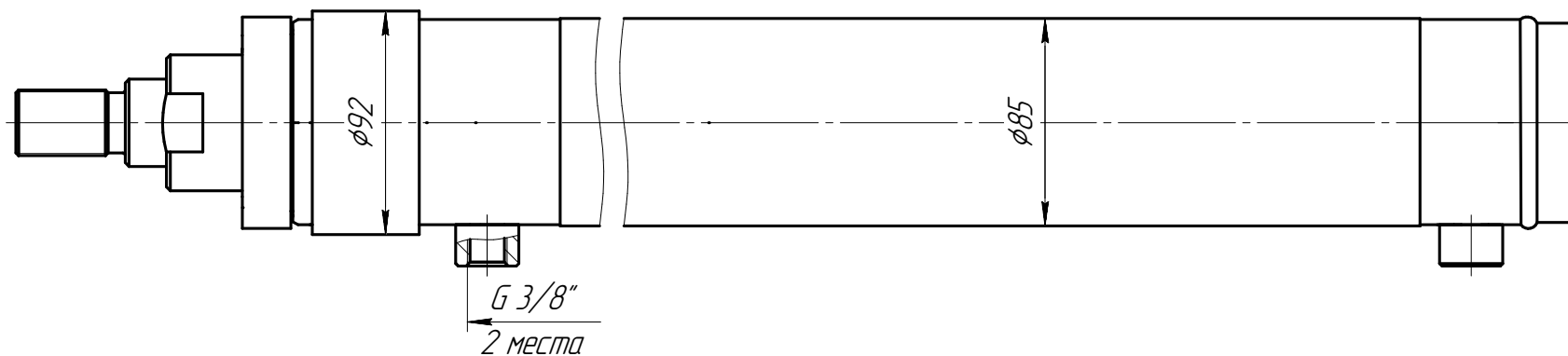
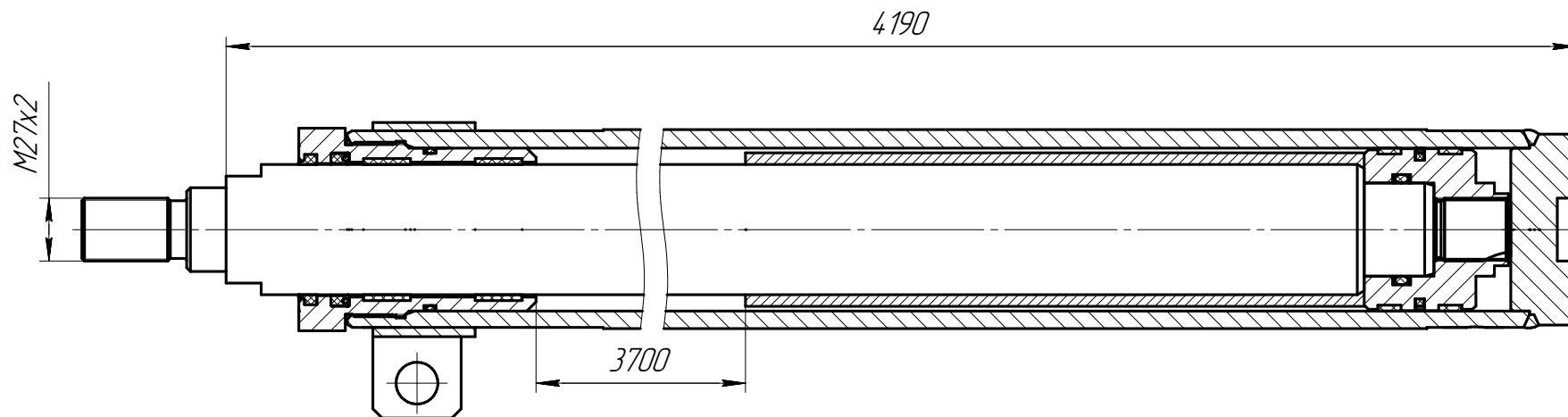
ЦГ-70.50x2950.55



ТЕХНИЧЕСКАЯ ХАРАКТЕРИСТИКА

Номинальное давление, МПа	23
Максимальное давление, МПа	28

ЦГ-70.56x3700.83

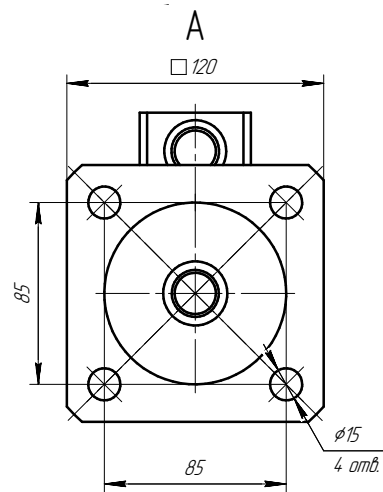
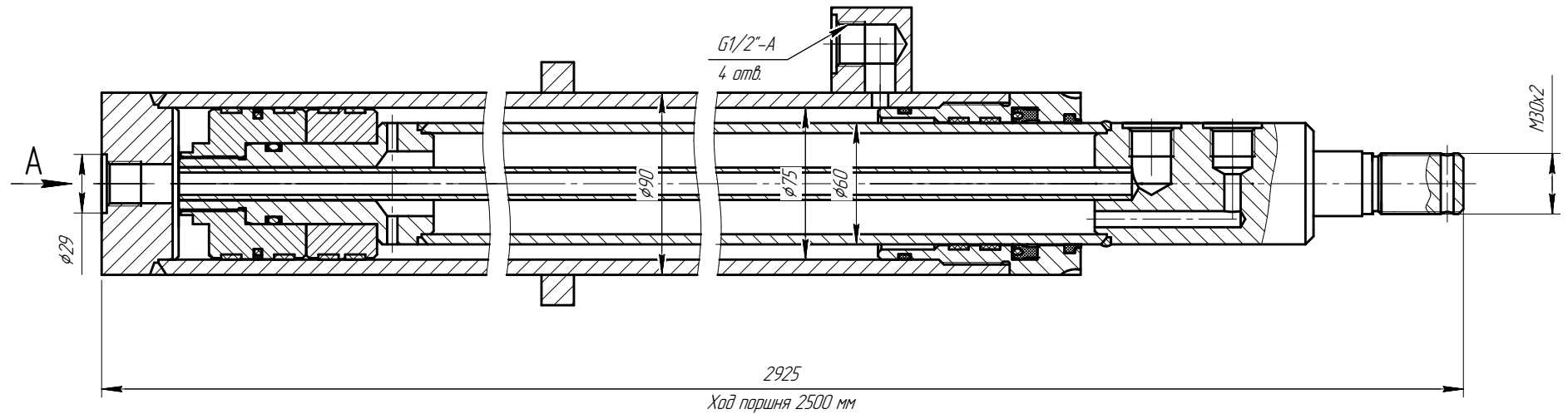


ТЕХНИЧЕСКАЯ ХАРАКТЕРИСТИКА

Номинальное давление, МПа	16
Максимальное давление, МПа	20

АКТУАЛЬНО НА МОМЕНТ ПУБЛИКАЦИИ. ДОПОЛНИТЕЛЬНАЯ ИНФОРМАЦИЯ ПРЕДОСТАВЛЯЕТСЯ ПО ЗАПРОСУ.

ЦГ-75.60x2500.55

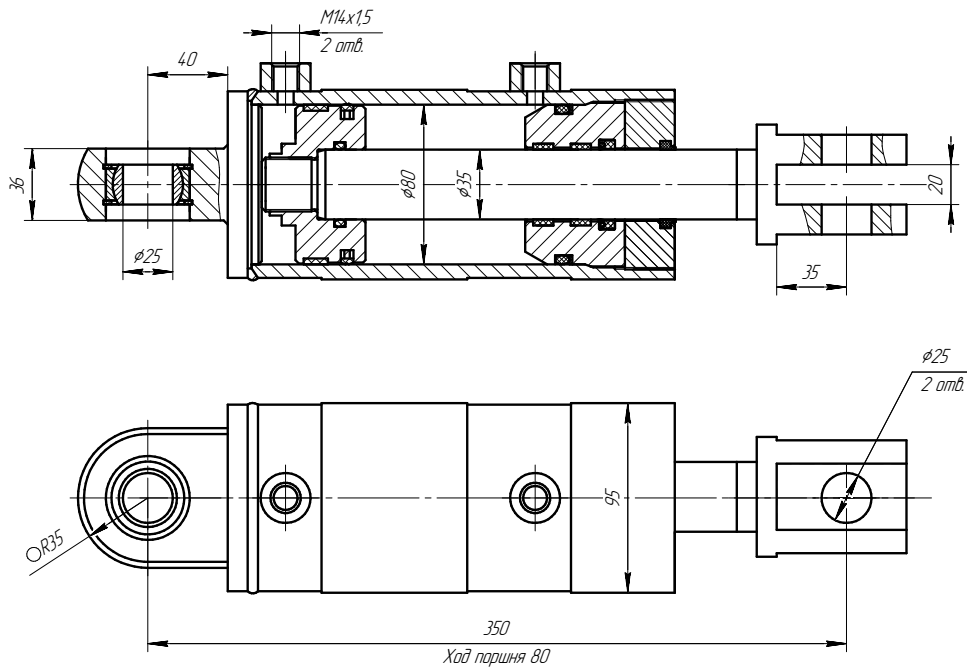


ТЕХНИЧЕСКАЯ ХАРАКТЕРИСТИКА

Номинальное давление, МПа	23
Максимальное давление, МПа	28

АКТУАЛЬНО НА МОМЕНТ ПУБЛИКАЦИИ. ДОПОЛНИТЕЛЬНАЯ ИНФОРМАЦИЯ ПРЕДОСТАВЛЯЕТСЯ ПО ЗАПРОСУ.

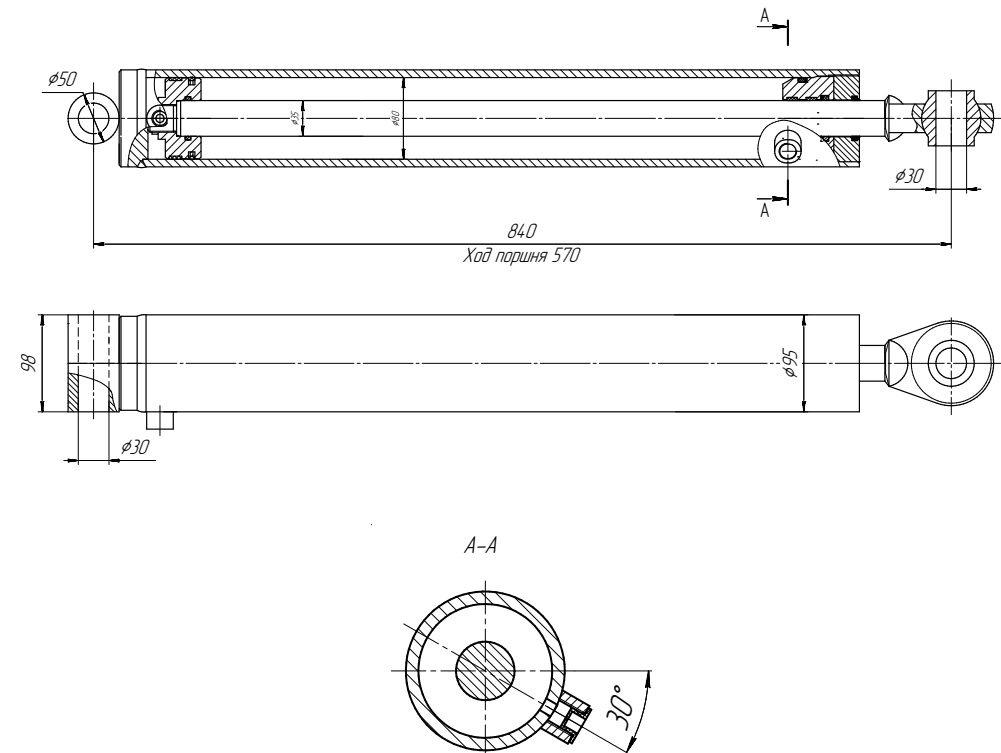
ЦГ-80.35x80.18



ТЕХНИЧЕСКАЯ ХАРАКТЕРИСТИКА

Номинальное давление, МПа	16
Максимальное давление, МПа	20

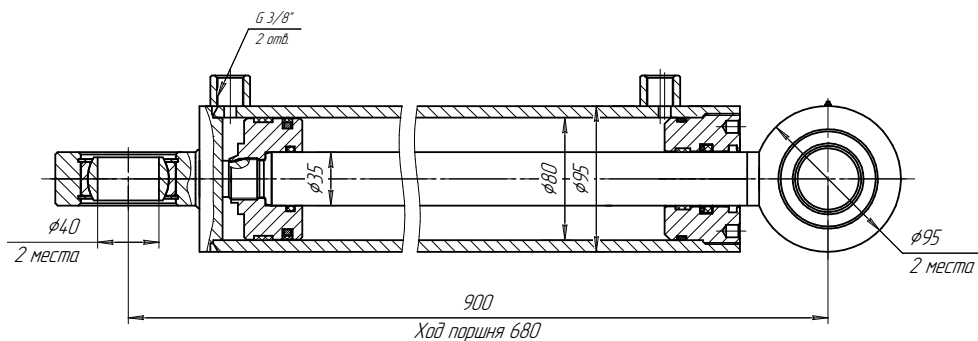
ЦГ-80.35x570.21



ТЕХНИЧЕСКАЯ ХАРАКТЕРИСТИКА

Номинальное давление, МПа	16
Максимальное давление, МПа	20

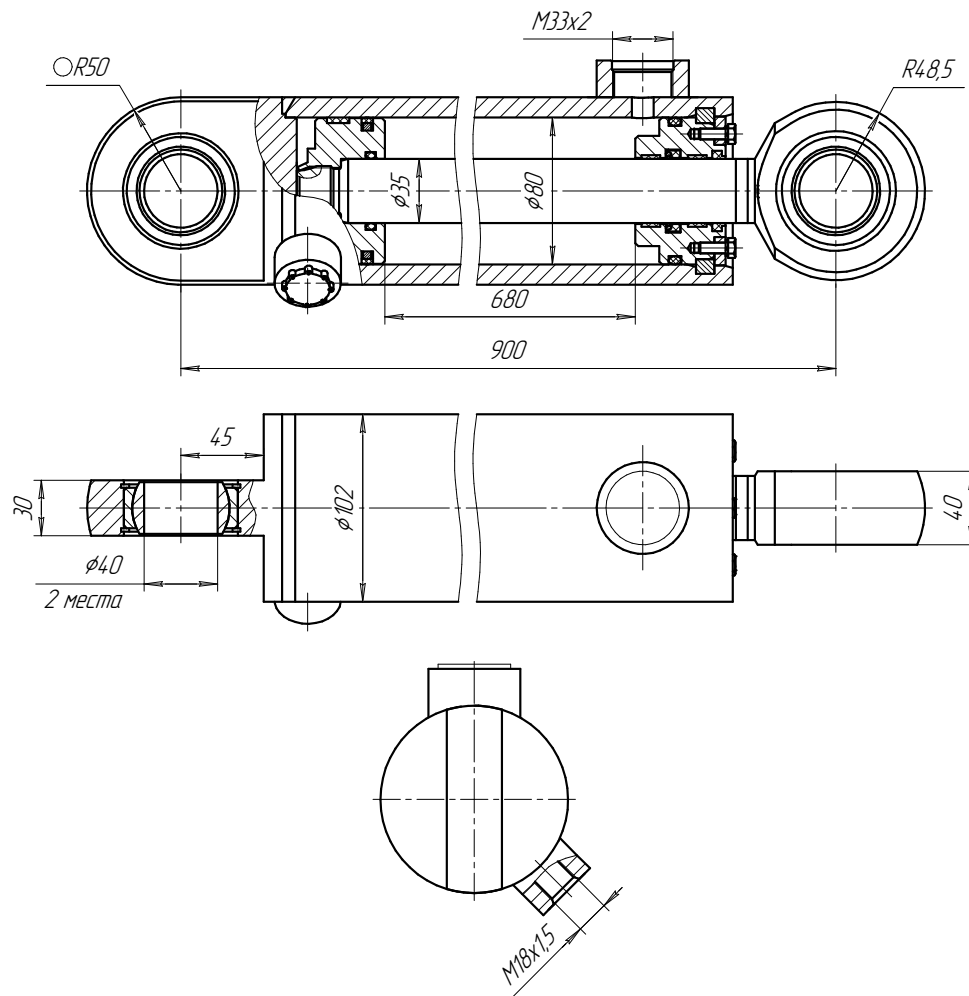
ЦГ-80.35x680.11



ТЕХНИЧЕСКАЯ ХАРАКТЕРИСТИКА

Номинальное давление, МПа	16
Максимальное давление, МПа	20

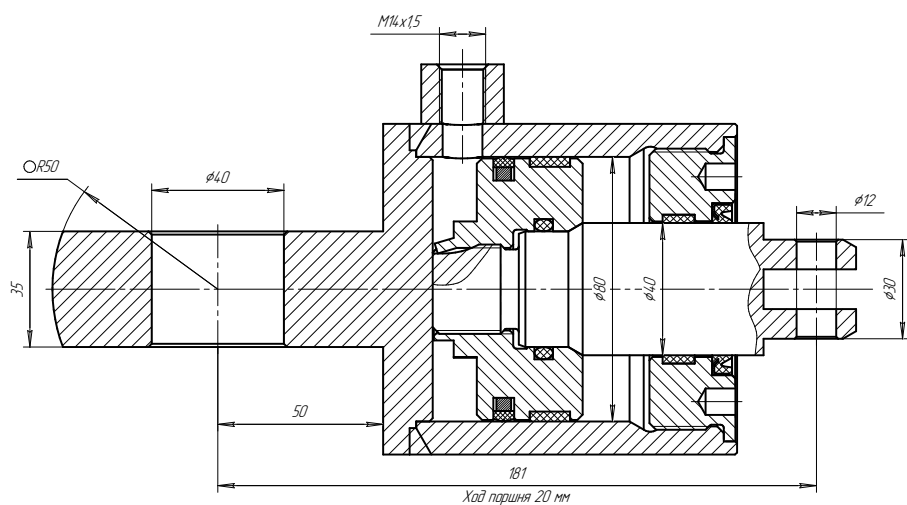
ЦГ-80.35x680.11-01



ТЕХНИЧЕСКАЯ ХАРАКТЕРИСТИКА

Номинальное давление, МПа	12
Максимальное давление, МПа	20

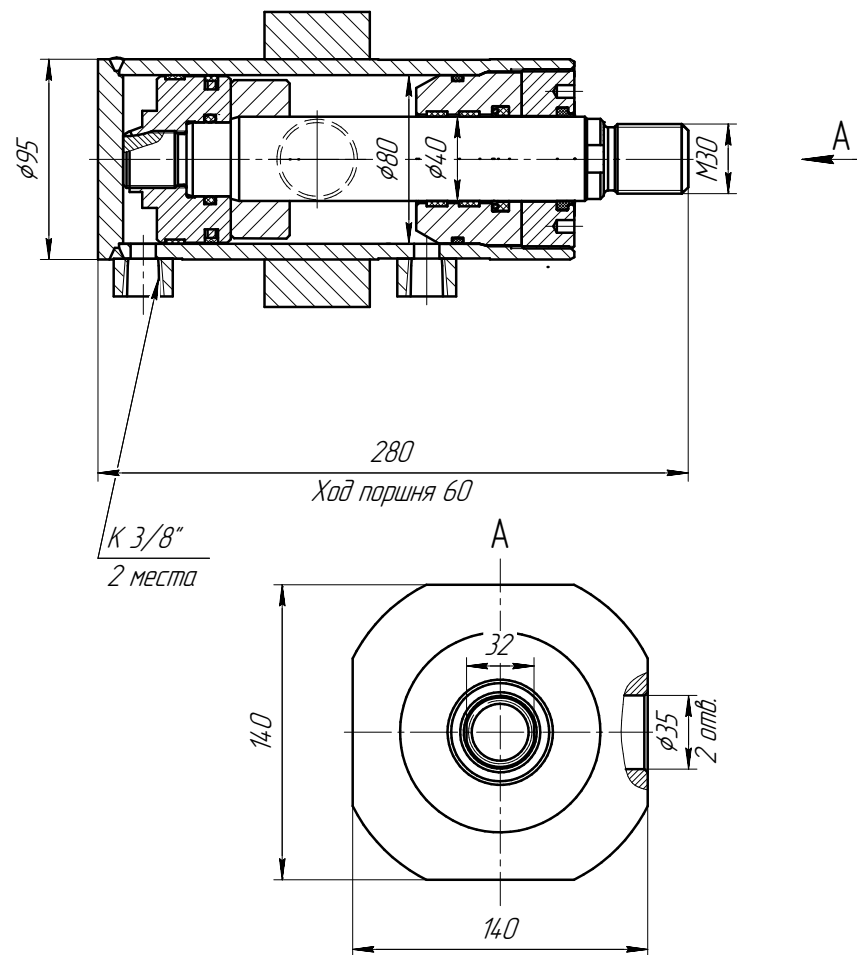
ЦГ-80.40x20.08



ТЕХНИЧЕСКАЯ ХАРАКТЕРИСТИКА

Номинальное давление, МПа	16
Максимальное давление, МПа	20

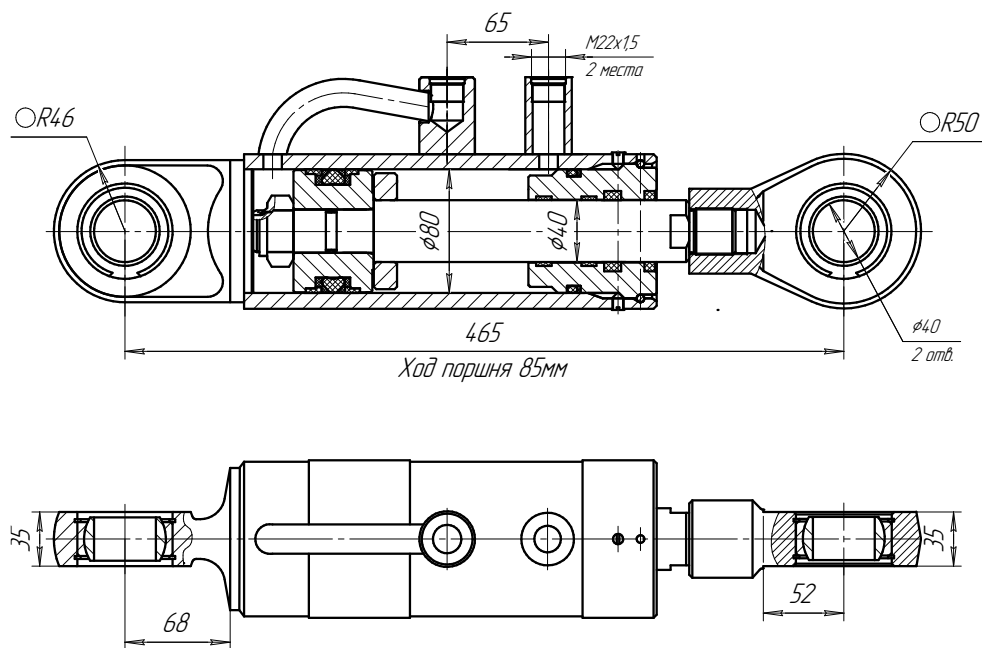
ЦГ-80.40x60.43



ТЕХНИЧЕСКАЯ ХАРАКТЕРИСТИКА

Номинальное давление, МПа	20
Максимальное давление, МПа	24

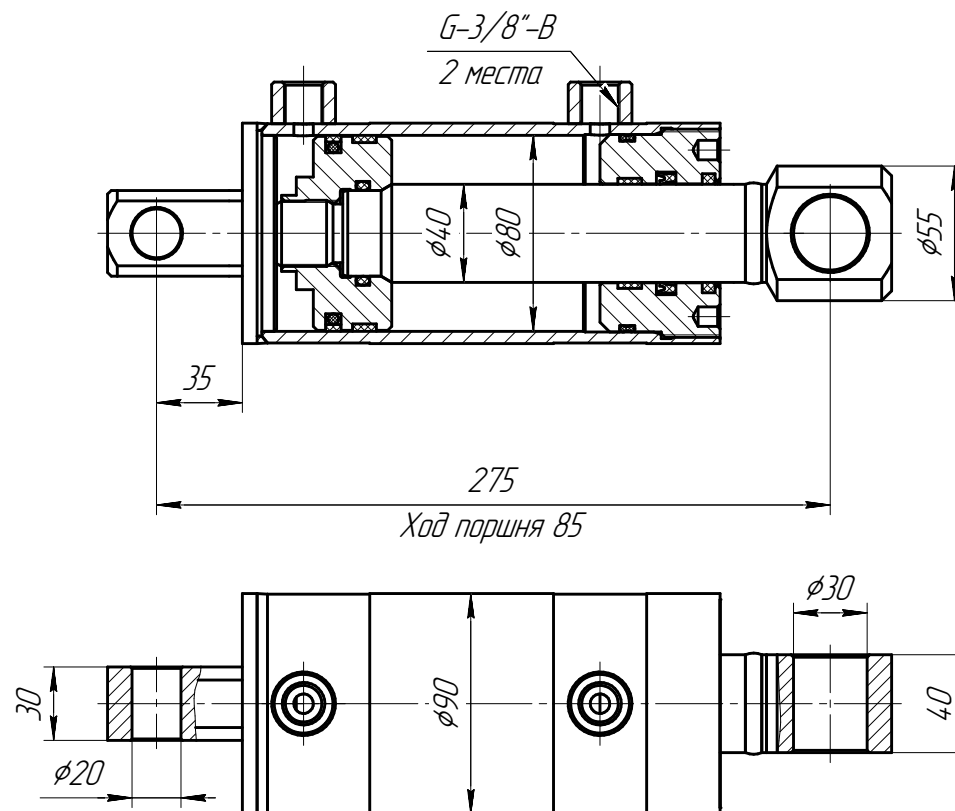
ЦГ-80.40x85.11



ТЕХНИЧЕСКАЯ ХАРАКТЕРИСТИКА

Номинальное давление, МПа	16
Максимальное давление, МПа	20

ЦГ-80.40x85.17



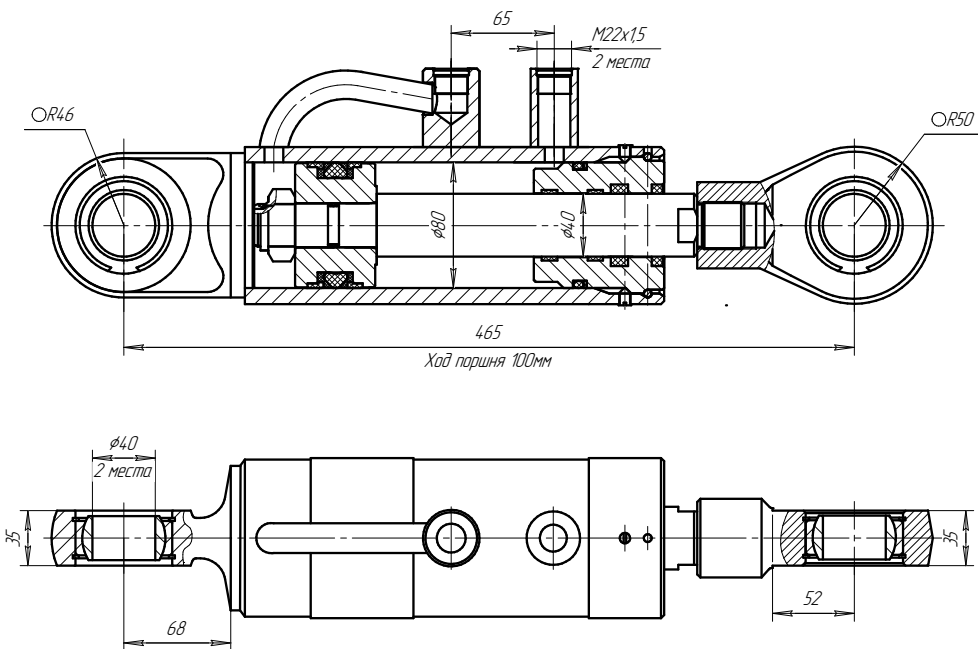
ТЕХНИЧЕСКАЯ ХАРАКТЕРИСТИКА

Номинальное давление, МПа	16
Максимальное давление, МПа	20



ПОРШНЕВЫЕ ГИДРОЦИЛИНДРЫ
ДИАМЕТРОМ 80 ММ

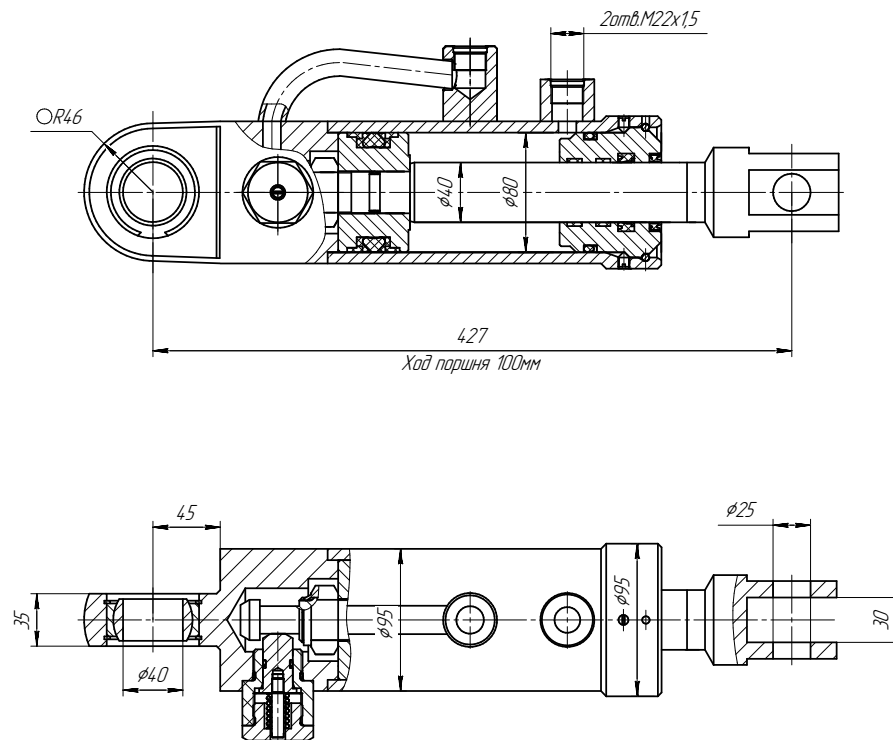
ЦГ-80.40x100.11



ТЕХНИЧЕСКАЯ ХАРАКТЕРИСТИКА

Номинальное давление, МПа	16
Максимальное давление, МПа	20

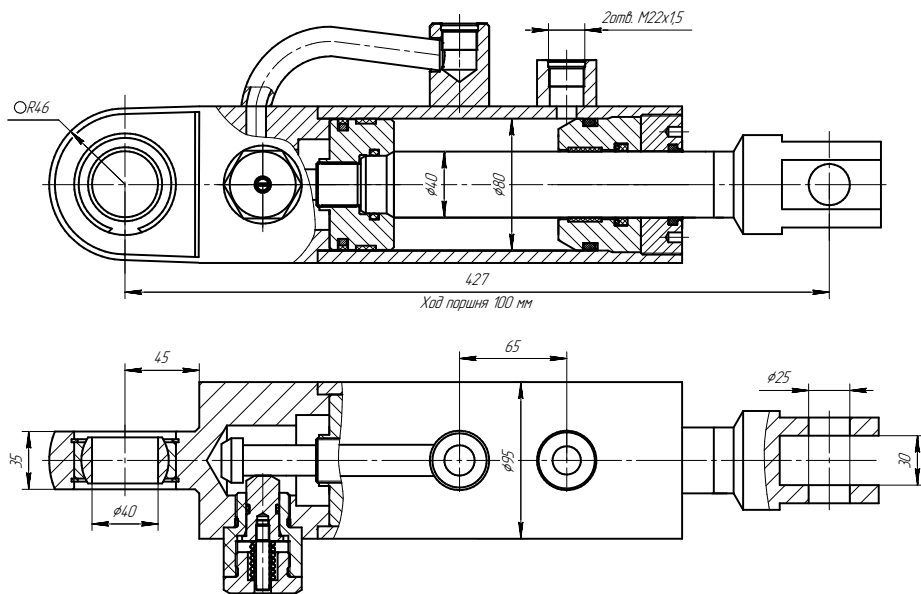
ЦГ-80.40x100.18



ТЕХНИЧЕСКАЯ ХАРАКТЕРИСТИКА

Номинальное давление, МПа	16
Максимальное давление, МПа	20

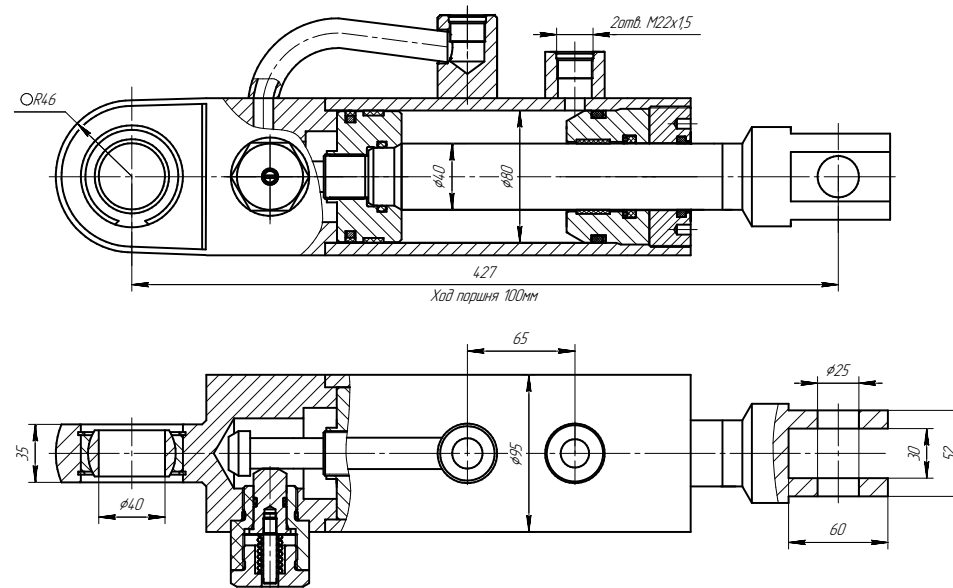
ЦГ-80.40x100.18-01



ТЕХНИЧЕСКАЯ ХАРАКТЕРИСТИКА

Номинальное давление, МПа	16
Максимальное давление, МПа	20

ЦГ-80.40x100.18-02

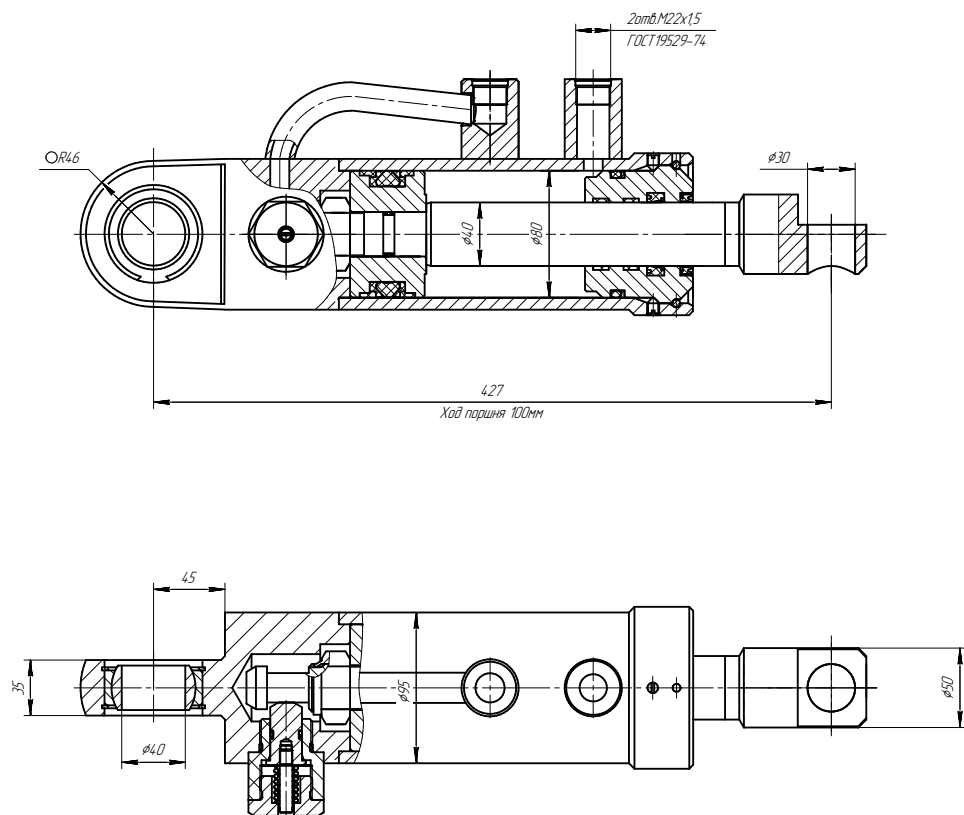


ТЕХНИЧЕСКАЯ ХАРАКТЕРИСТИКА

Номинальное давление, МПа	16
Максимальное давление, МПа	20

ПОРШНЕВЫЕ ГИДРОЦИЛИНДРЫ
ДИАМЕТРОМ 80 ММ

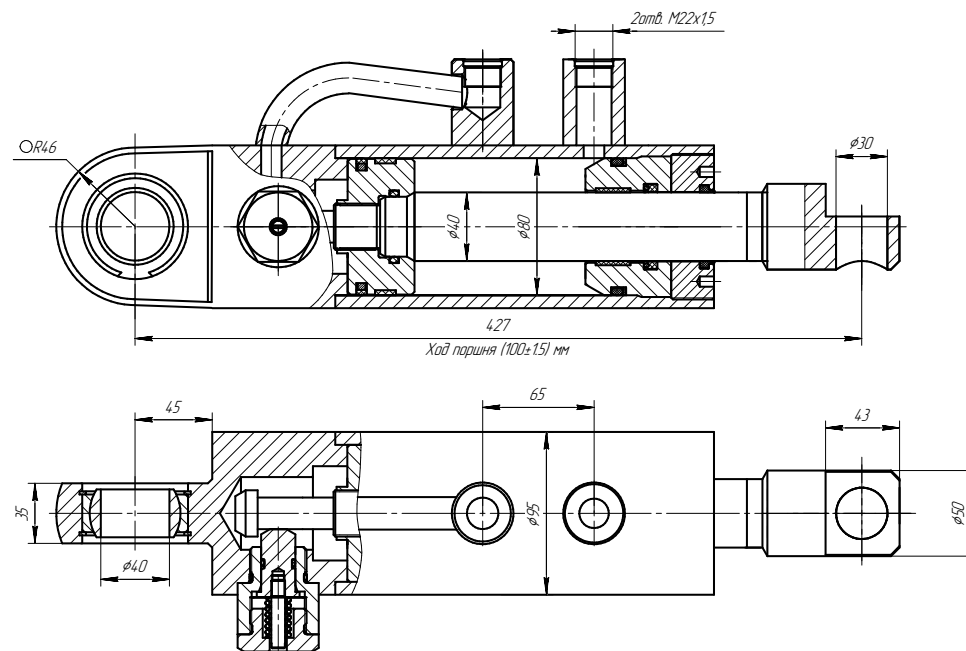
ЦГ-80.40x100.19



ТЕХНИЧЕСКАЯ ХАРАКТЕРИСТИКА

Номинальное давление, МПа	16
Максимальное давление, МПа	20

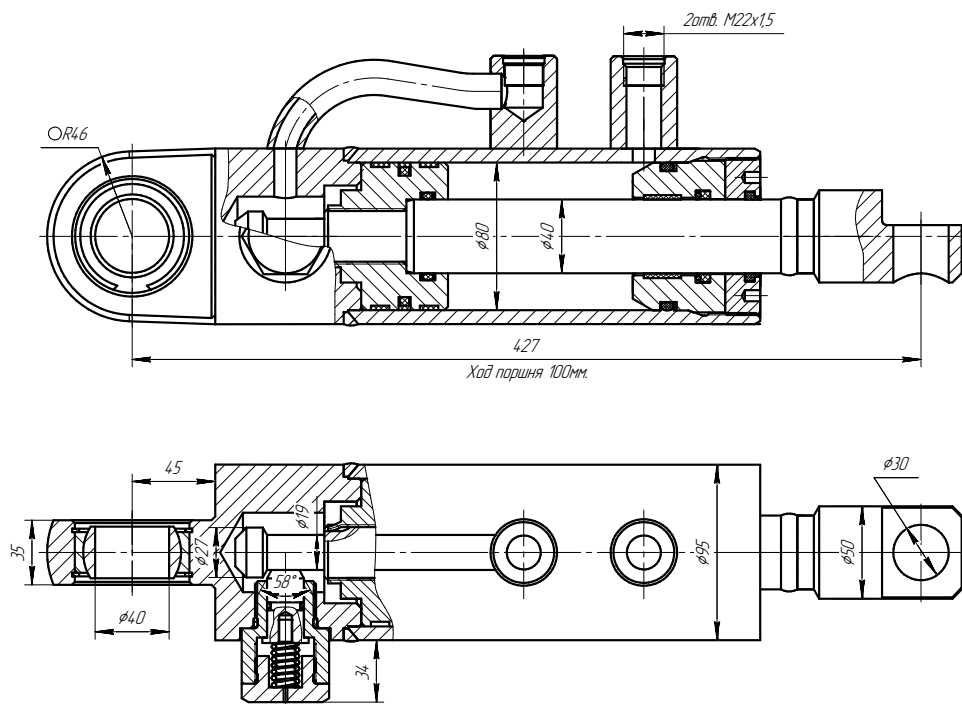
ЦГ-80.40x100.19-01



ТЕХНИЧЕСКАЯ ХАРАКТЕРИСТИКА

Номинальное давление, МПа	16
Максимальное давление, МПа	20

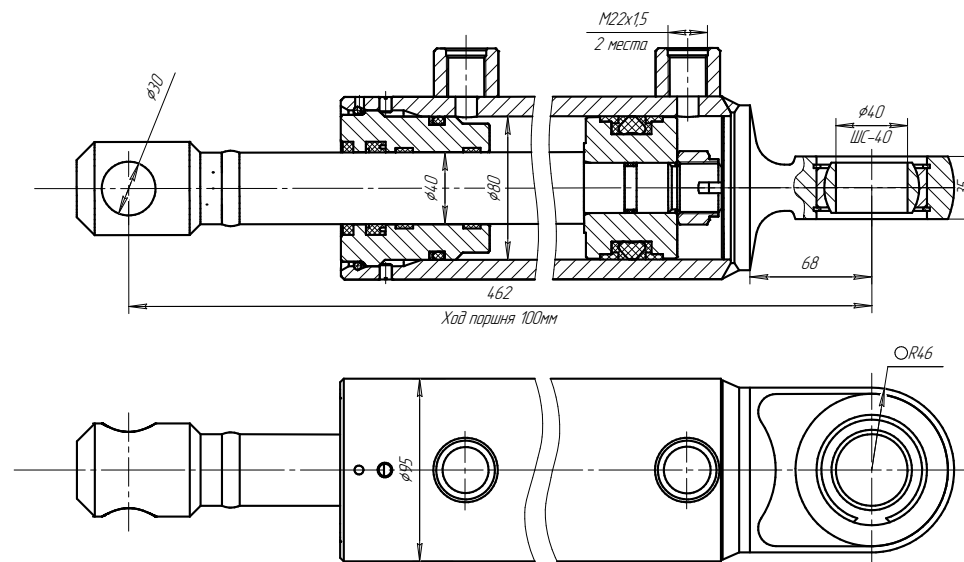
ЦГ-80.40x100.19-02



ТЕХНИЧЕСКАЯ ХАРАКТЕРИСТИКА

Номинальное давление, МПа	16
Максимальное давление, МПа	20

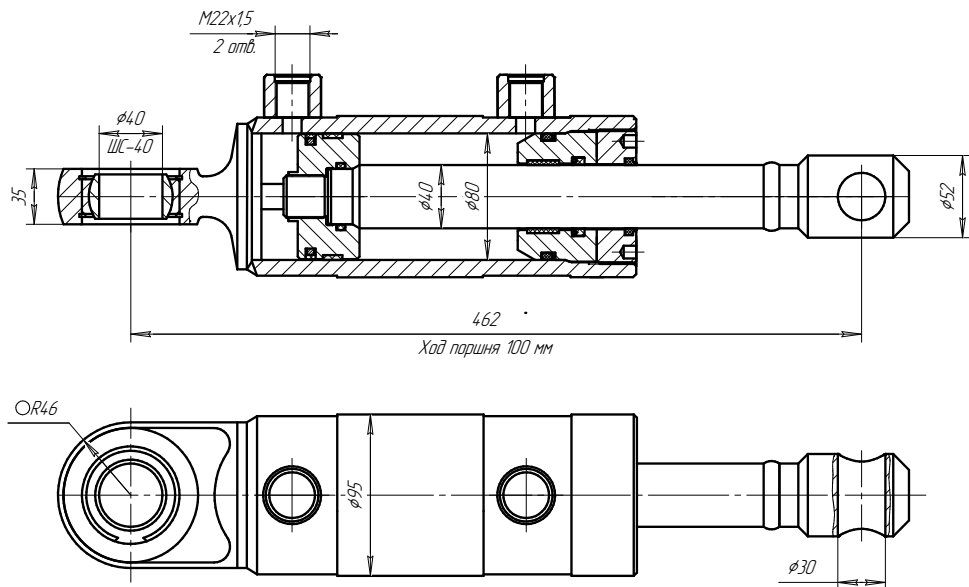
ЦГ-80.40x100.27



ТЕХНИЧЕСКАЯ ХАРАКТЕРИСТИКА

Номинальное давление, МПа	16
Максимальное давление, МПа	20

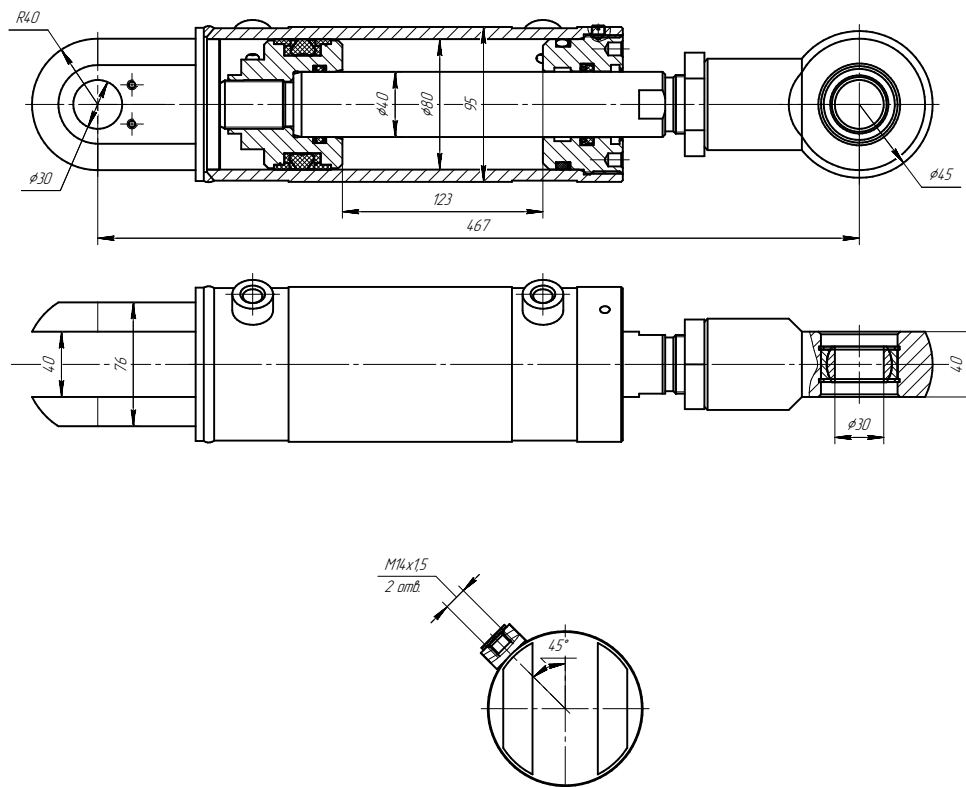
ЦГ-80.40x100.27-01



ТЕХНИЧЕСКАЯ ХАРАКТЕРИСТИКА

Номинальное давление, МПа	16
Максимальное давление, МПа	20

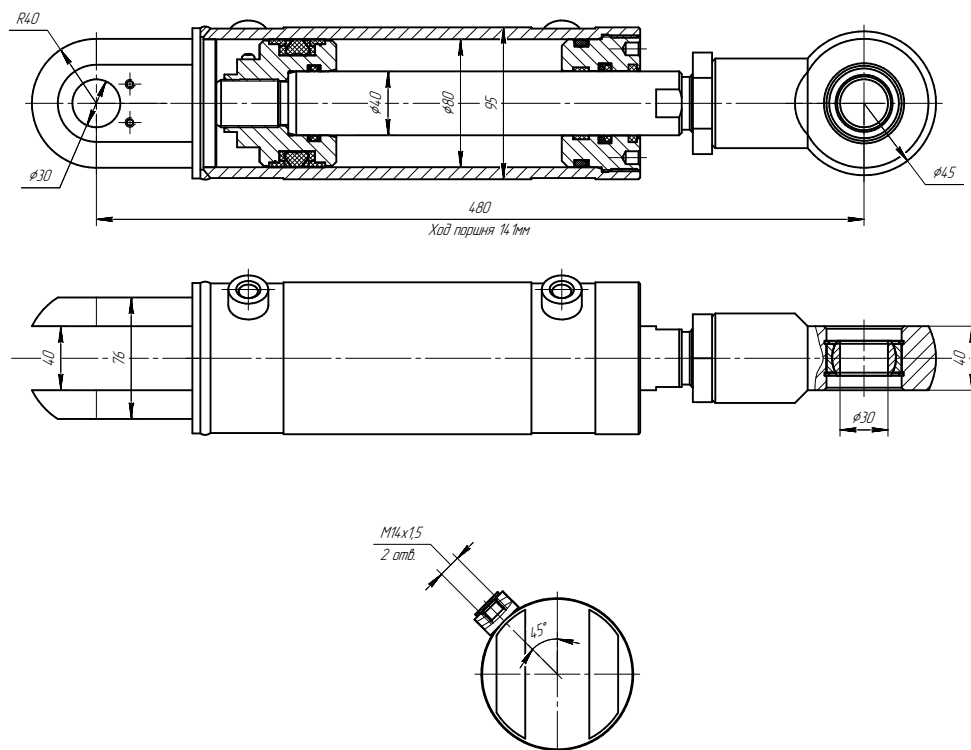
ЦГ-80.40x123.04



ТЕХНИЧЕСКАЯ ХАРАКТЕРИСТИКА

Номинальное давление, МПа	13
---------------------------	----

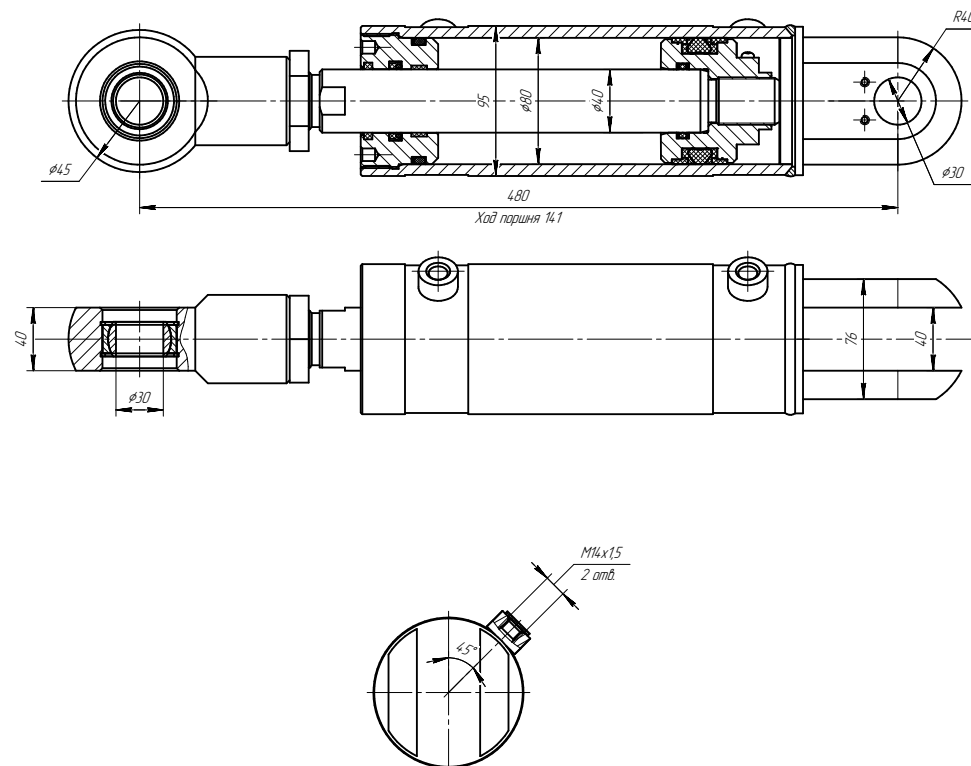
ЦГ-80.40x141.04



ТЕХНИЧЕСКАЯ ХАРАКТЕРИСТИКА

Номинальное давление, МПа	13
---------------------------	----

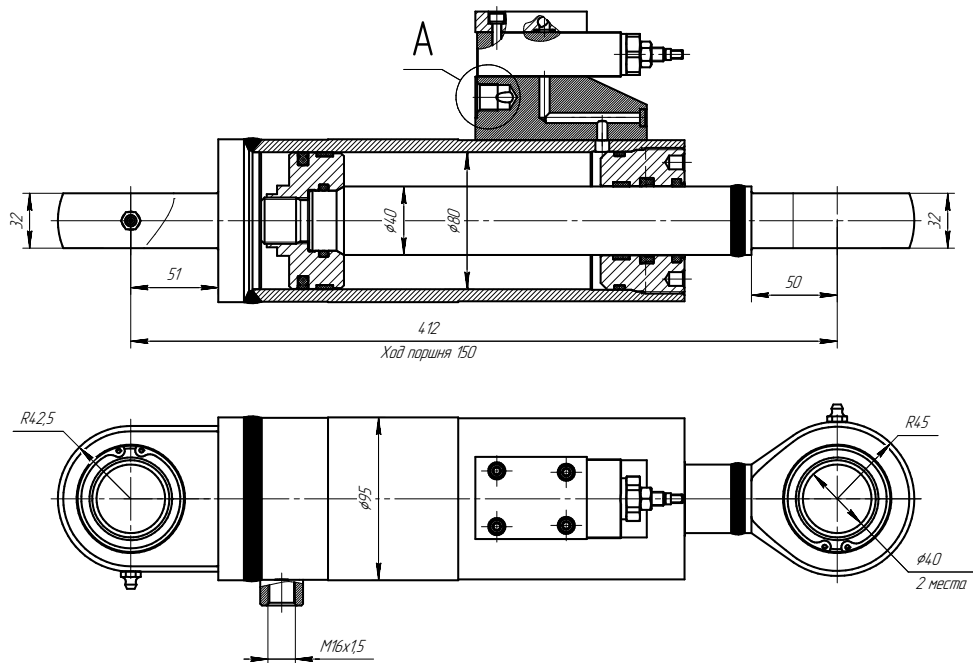
ЦГ-80.40x141.04-01



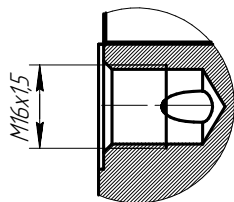
ТЕХНИЧЕСКАЯ ХАРАКТЕРИСТИКА

Номинальное давление, МПа	13
---------------------------	----

ЦГ-80.40x150.11



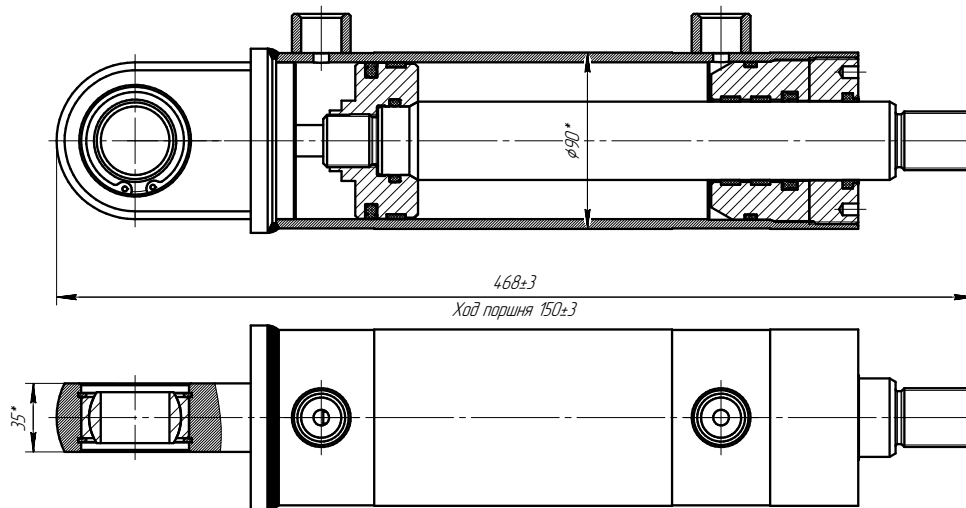
A(1:1)



ТЕХНИЧЕСКАЯ ХАРАКТЕРИСТИКА

Номинальное давление, МПа	20
Максимальное давление, МПа	25

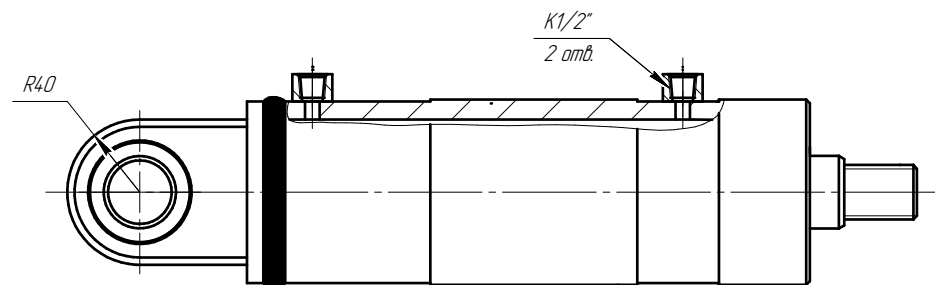
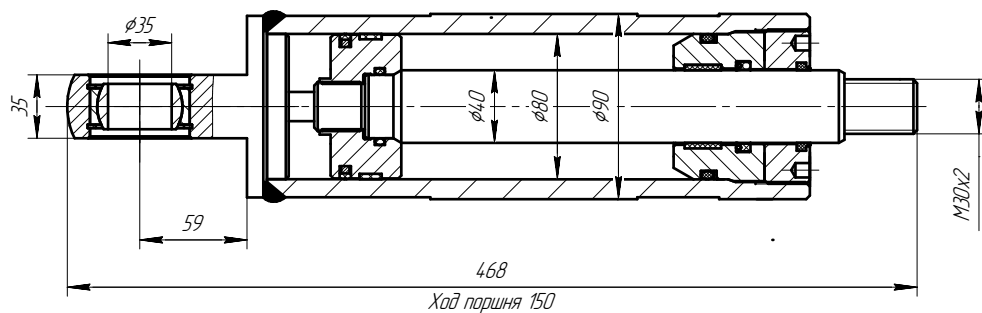
ЦГ-80.40x150.13.000-01



ТЕХНИЧЕСКАЯ ХАРАКТЕРИСТИКА

Номинальное давление, МПа	20
Максимальное давление, МПа	24

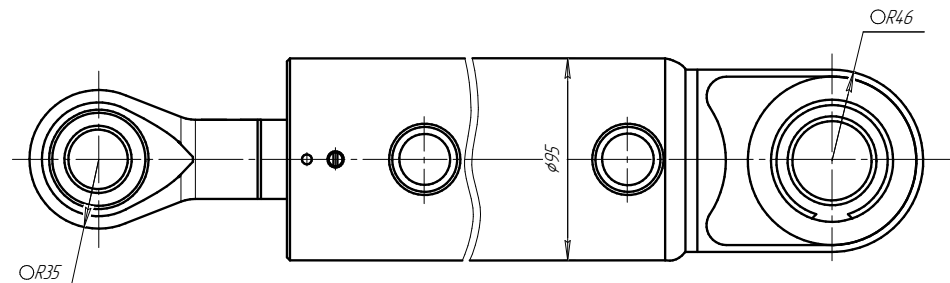
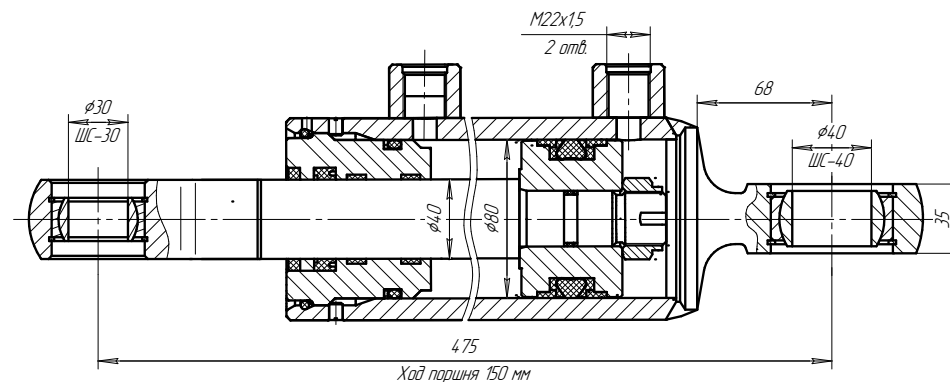
ЦГ-80.40x150.13-01



ТЕХНИЧЕСКАЯ ХАРАКТЕРИСТИКА

Номинальное давление, МПа	20
Максимальное давление, МПа	24

ЦГ-80.40x150.27

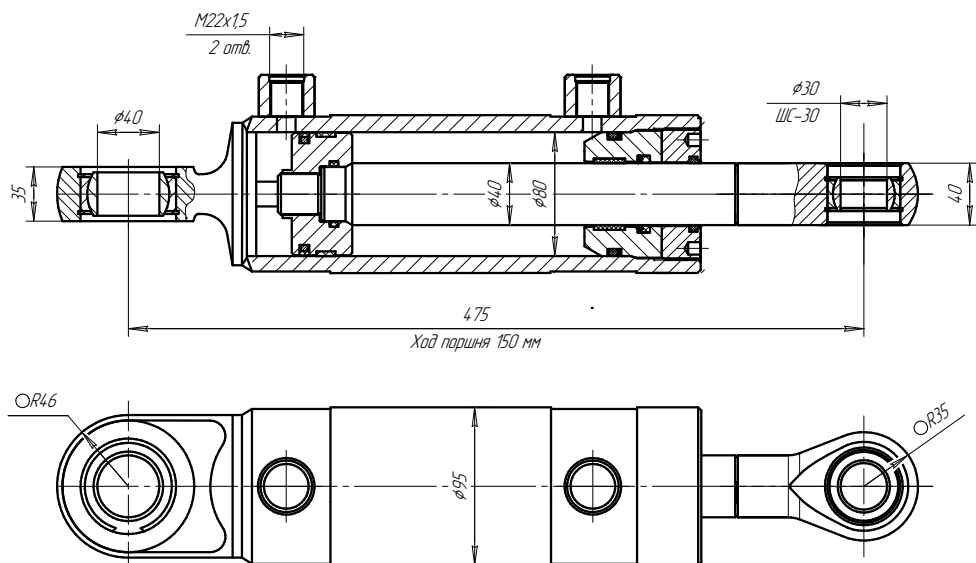


ТЕХНИЧЕСКАЯ ХАРАКТЕРИСТИКА

Номинальное давление, МПа	10
Максимальное давление, МПа	15

ПОРШНЕВЫЕ ГИДРОЦИЛИНДРЫ
ДИАМЕТРОМ 80 ММ

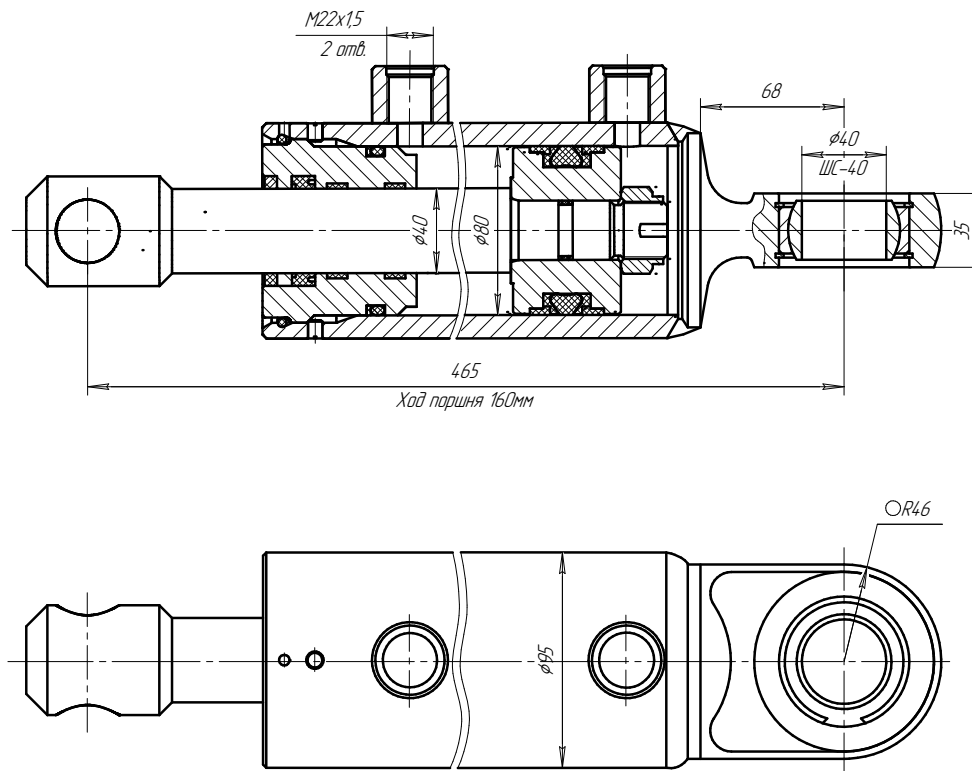
ЦГ-80.40x150.27-01



ТЕХНИЧЕСКАЯ ХАРАКТЕРИСТИКА

Номинальное давление, МПа	16
Максимальное давление, МПа	20

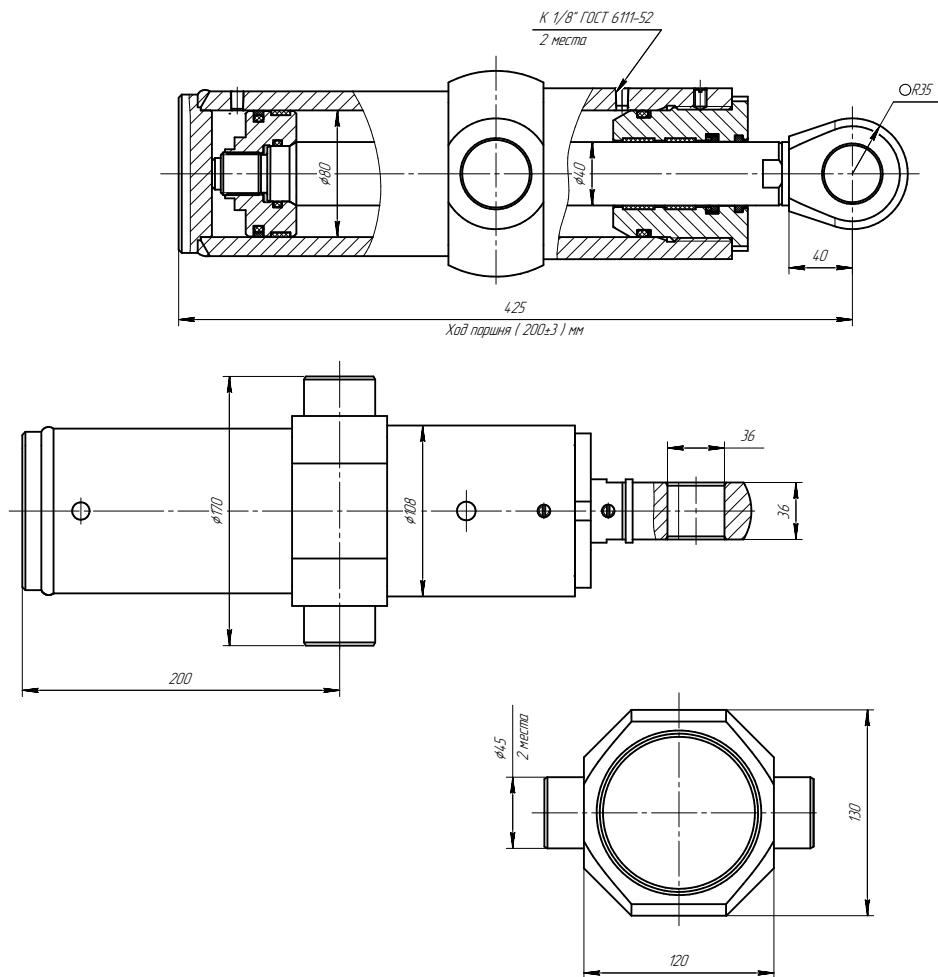
ЦГ-80.40x160.27



ТЕХНИЧЕСКАЯ ХАРАКТЕРИСТИКА

Номинальное давление, МПа	16
Максимальное давление, МПа	20

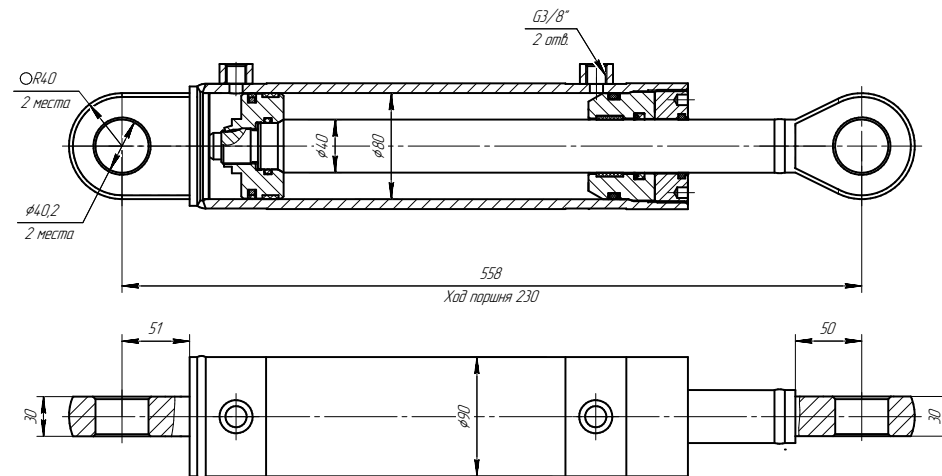
ЦГ-80.40x200.32



ТЕХНИЧЕСКАЯ ХАРАКТЕРИСТИКА

Номинальное давление, МПа	16
Максимальное давление, МПа	25

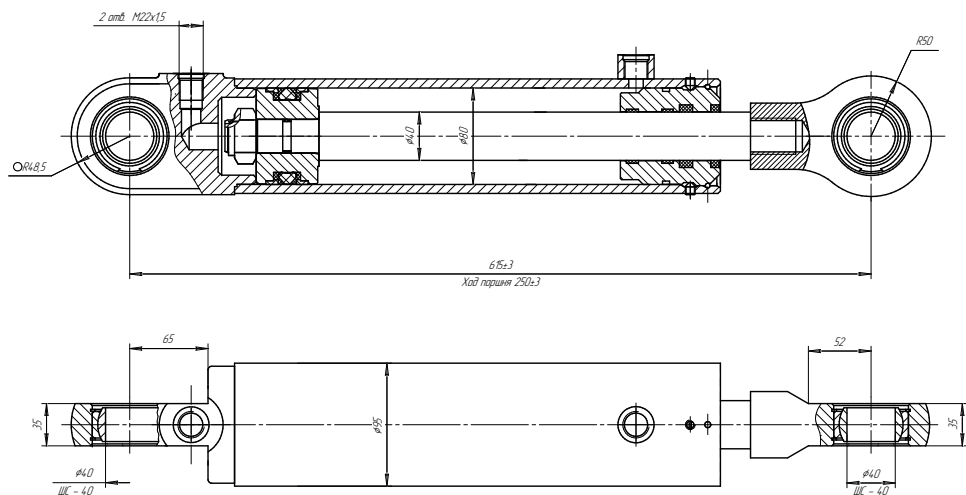
ЦГ-80.40x230.22



ТЕХНИЧЕСКАЯ ХАРАКТЕРИСТИКА

Номинальное давление, МПа	20
Максимальное давление, МПа	25

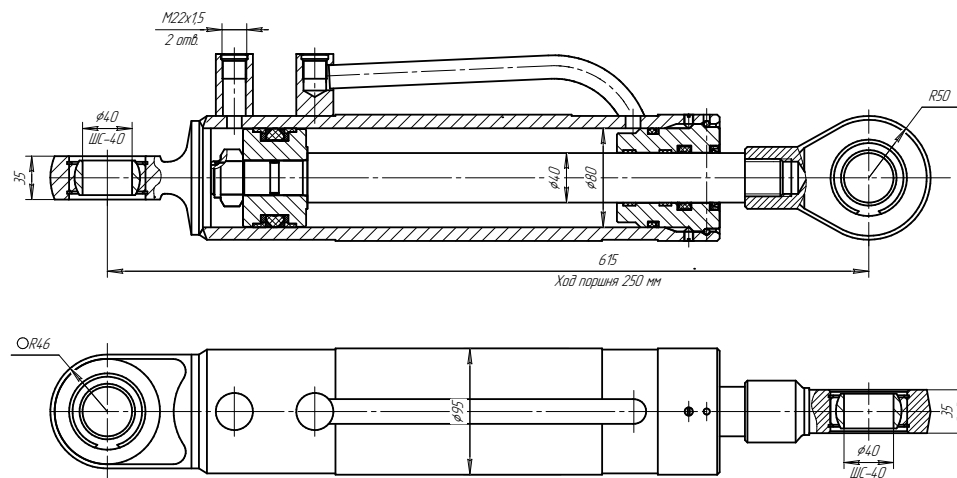
ЦГ-80.40x250.11



ТЕХНИЧЕСКАЯ ХАРАКТЕРИСТИКА

Номинальное давление, МПа	16
Максимальное давление, МПа	20

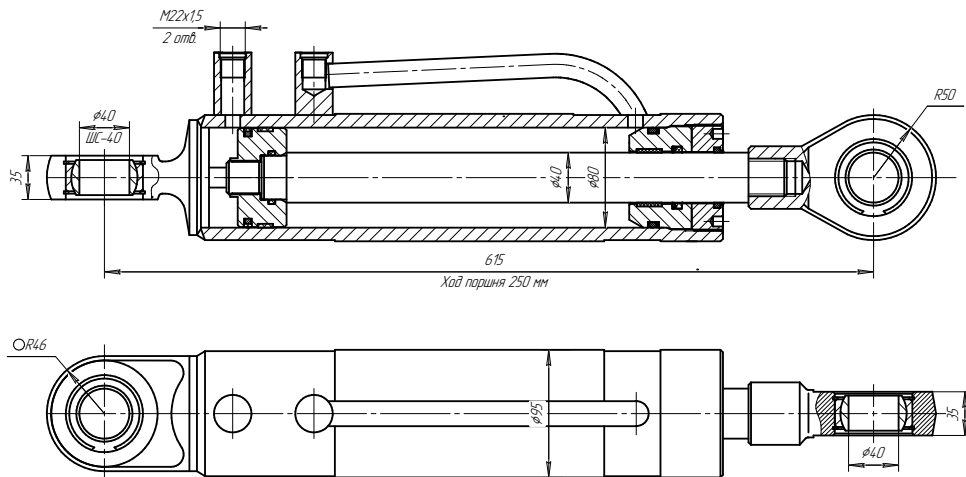
ЦГ-80.40x250.11-01



ТЕХНИЧЕСКАЯ ХАРАКТЕРИСТИКА

Номинальное давление, МПа	16
Максимальное давление, МПа	20

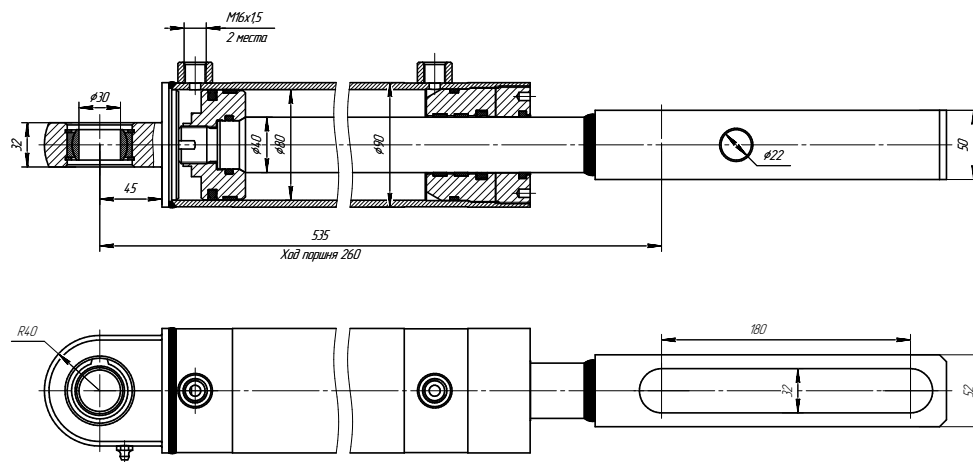
ЦГ-80.40x250.11-02



ТЕХНИЧЕСКАЯ ХАРАКТЕРИСТИКА

Номинальное давление, МПа	16
Максимальное давление, МПа	20

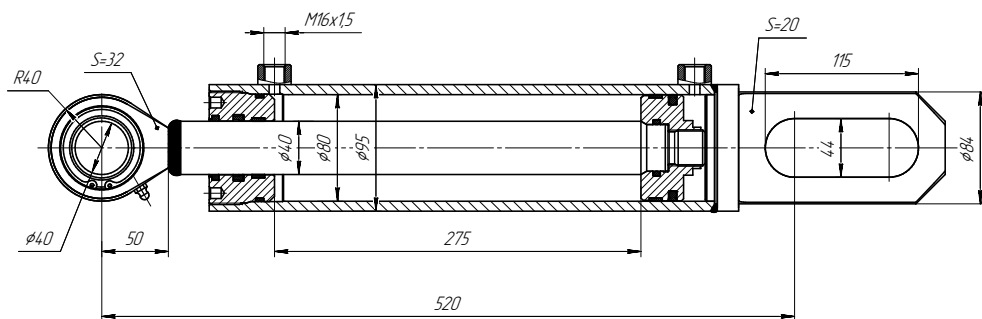
ЦГ-80.40x260.19



ТЕХНИЧЕСКАЯ ХАРАКТЕРИСТИКА

Номинальное давление, МПа	20
Максимальное давление, МПа	21

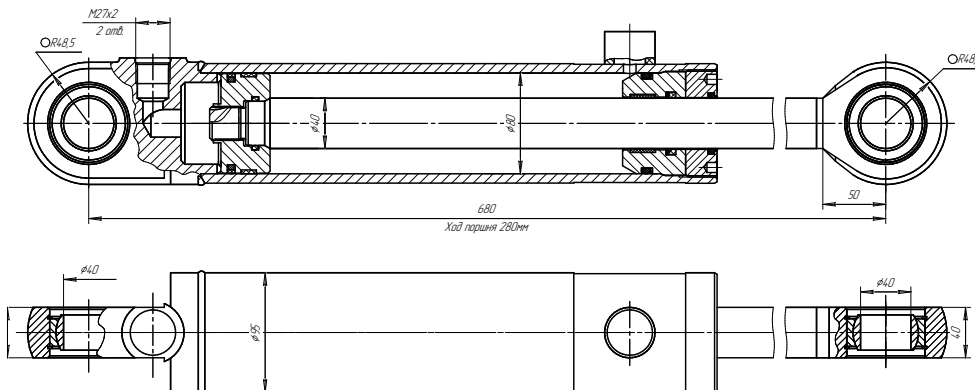
ЦГ-80.40x275.18



ТЕХНИЧЕСКАЯ ХАРАКТЕРИСТИКА

Номинальное давление, МПа	16
Максимальное давление, МПа	20

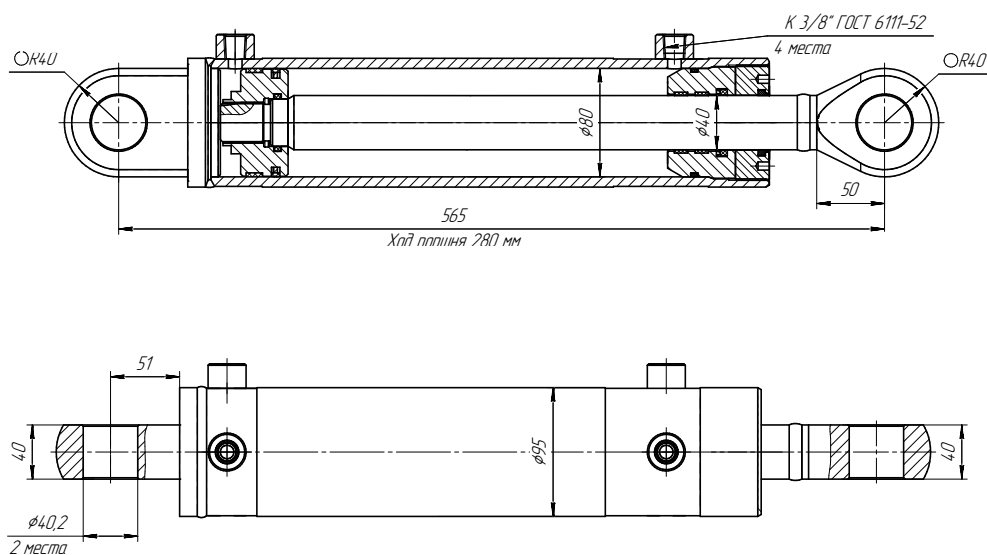
ЦГ-80.40x280.11-01



ТЕХНИЧЕСКАЯ ХАРАКТЕРИСТИКА

Номинальное давление, МПа	20
Максимальное давление, МПа	25

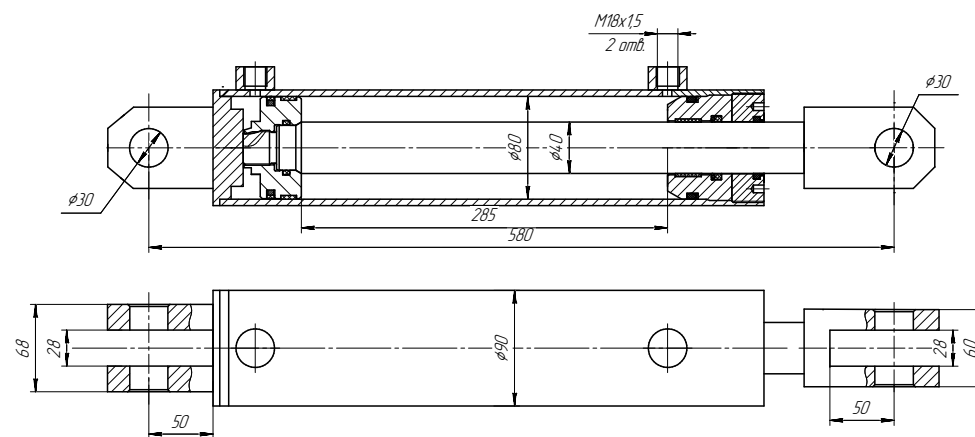
ЦГ-80.40x280.22



ТЕХНИЧЕСКАЯ ХАРАКТЕРИСТИКА

Номинальное давление, МПа	16
Максимальное давление, МПа	20

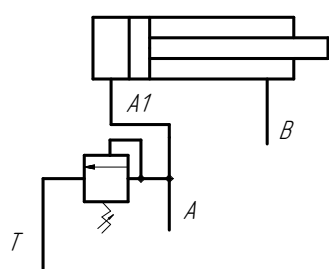
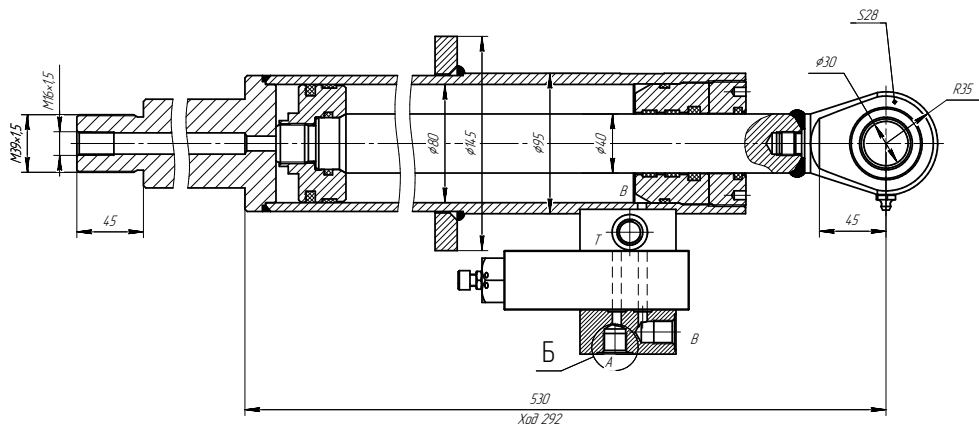
ЦГ-80.40x285.01



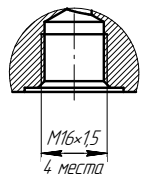
ТЕХНИЧЕСКАЯ ХАРАКТЕРИСТИКА

Номинальное давление, МПа	16
Максимальное давление, МПа	20

ЦГ-80.40x292.84



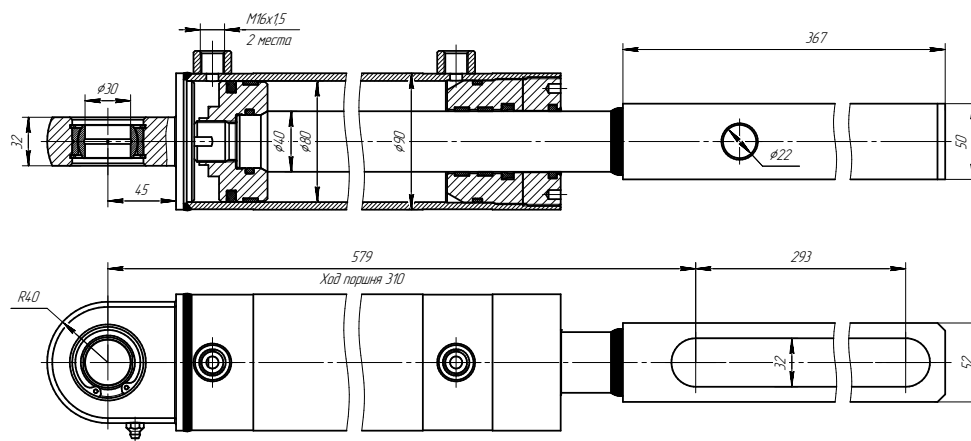
Б(1:1)



ТЕХНИЧЕСКАЯ ХАРАКТЕРИСТИКА

Номинальное давление, МПа	20
Максимальное давление, МПа	21

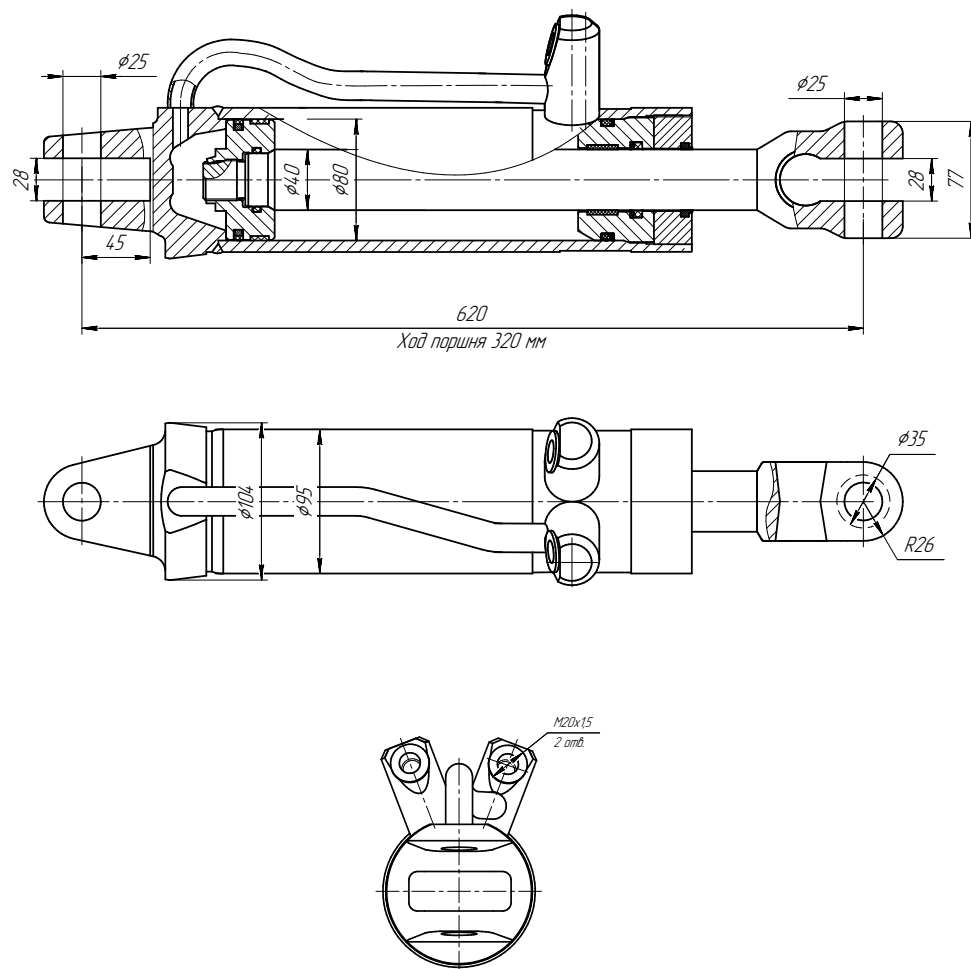
ЦГ-80.40x310.19.000



ТЕХНИЧЕСКАЯ ХАРАКТЕРИСТИКА

Номинальное давление, МПа	20
Максимальное давление, МПа	21

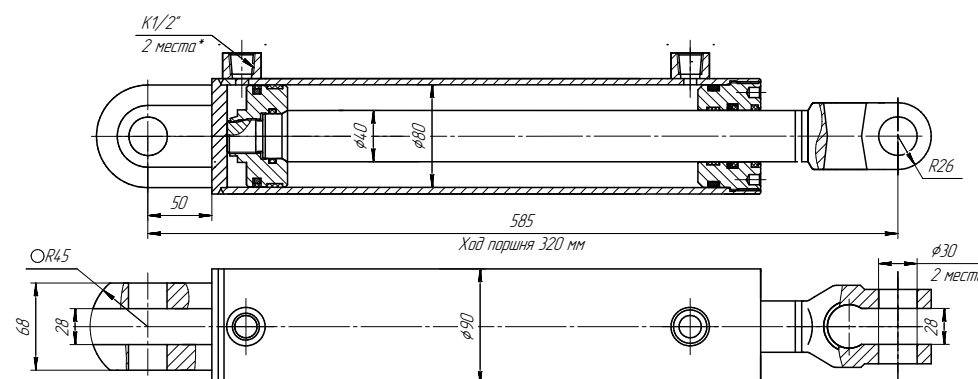
ЦГ-80.40x320.01



ТЕХНИЧЕСКАЯ ХАРАКТЕРИСТИКА

Номинальное давление, МПа	16
Максимальное давление, МПа	20

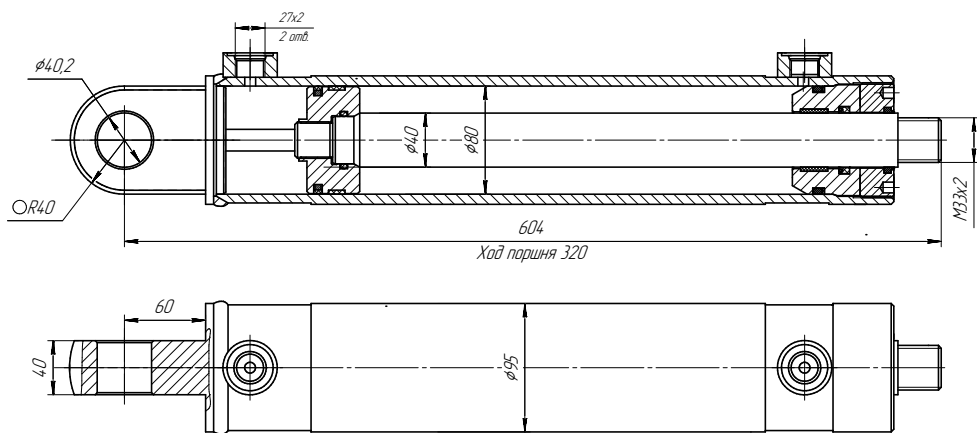
ЦГ-80.40x320.01-01



ТЕХНИЧЕСКАЯ ХАРАКТЕРИСТИКА

Номинальное давление, МПа	16
Максимальное давление, МПа	20

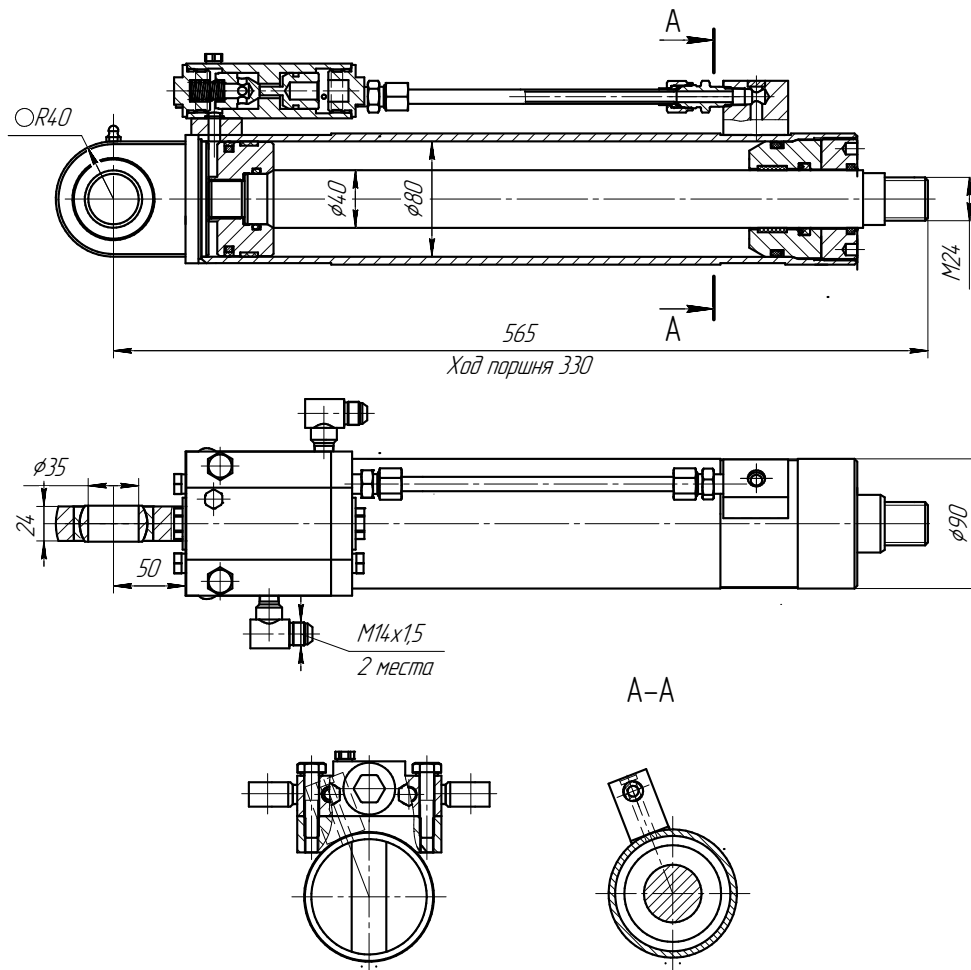
ЦГ-80.40x320.23



ТЕХНИЧЕСКАЯ ХАРАКТЕРИСТИКА

Номинальное давление, МПа	16
Максимальное давление, МПа	20

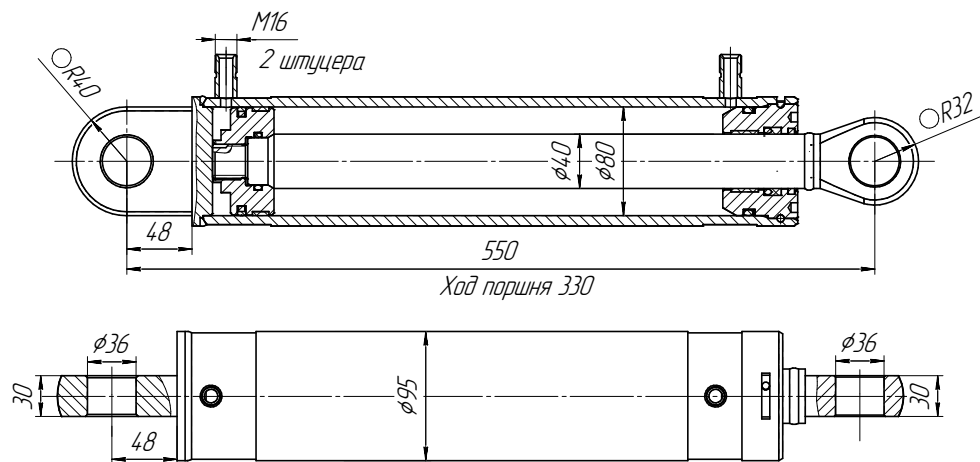
ЦГ-80.40x330.13



ТЕХНИЧЕСКАЯ ХАРАКТЕРИСТИКА

Номинальное давление, МПа	16
Максимальное давление, МПа	20

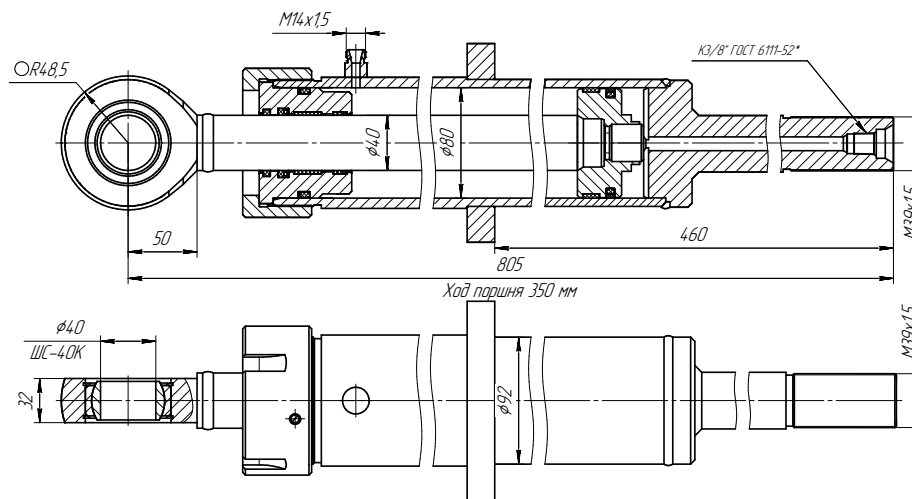
ЦГ-80.40x330.17



ТЕХНИЧЕСКАЯ ХАРАКТЕРИСТИКА

Номинальное давление, МПа	16
Максимальное давление, МПа	20

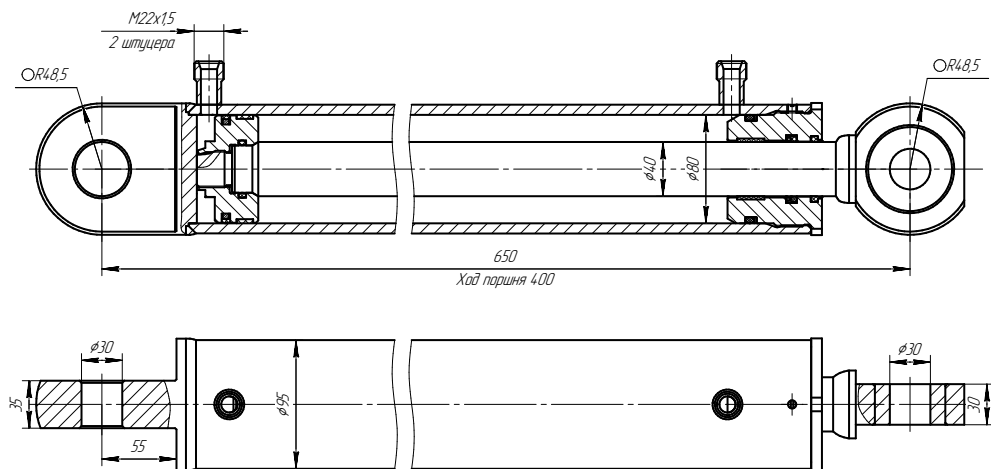
ЦГ-80.40x350.84



ТЕХНИЧЕСКАЯ ХАРАКТЕРИСТИКА

Номинальное давление, МПа	18
Максимальное давление, МПа	24

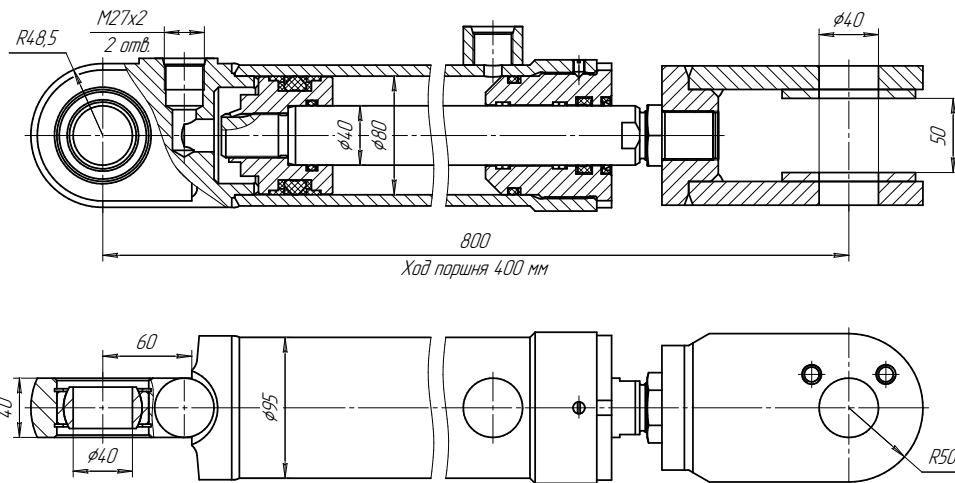
ЦГ-80.40x400.17



ТЕХНИЧЕСКАЯ ХАРАКТЕРИСТИКА

Номинальное давление, МПа	16
Максимальное давление, МПа	20

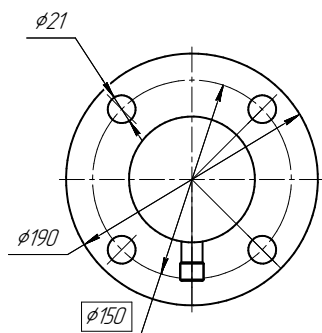
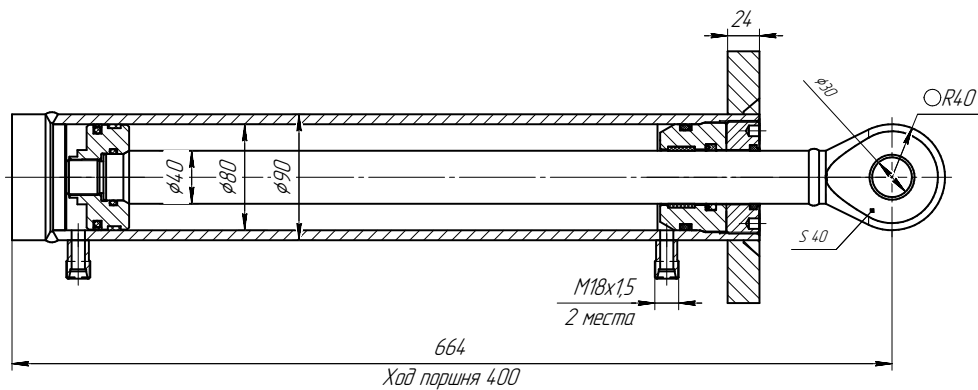
ЦГ-80.40x400.18



ТЕХНИЧЕСКАЯ ХАРАКТЕРИСТИКА

Номинальное давление, МПа	20
Максимальное давление, МПа	25

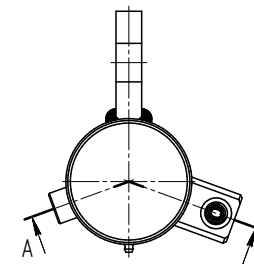
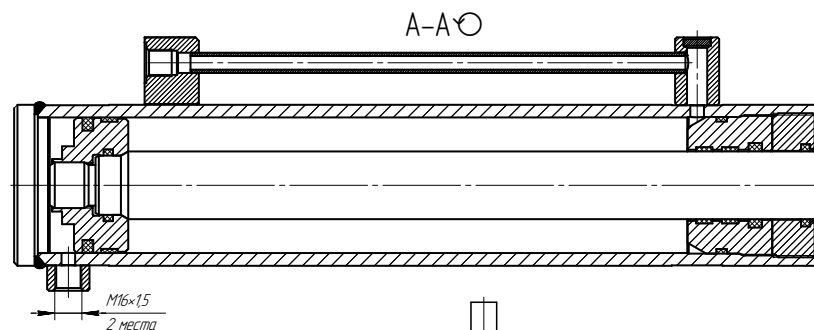
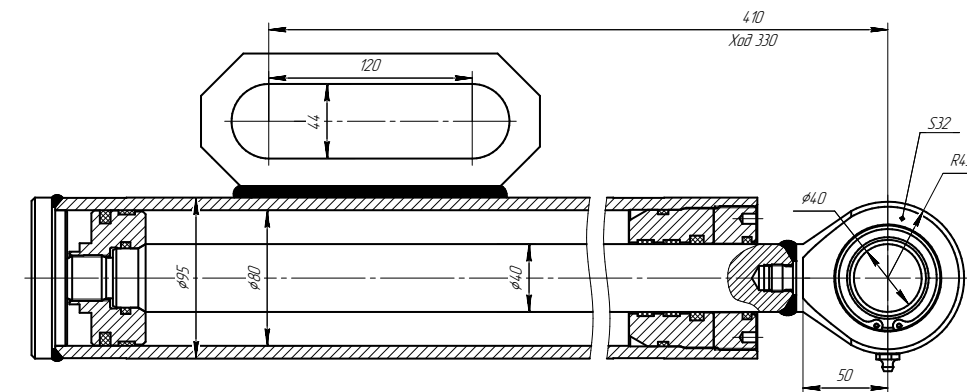
ЦГ-80.40x400.32



ТЕХНИЧЕСКАЯ ХАРАКТЕРИСТИКА

Номинальное давление, МПа	16
Максимальное давление, МПа	20

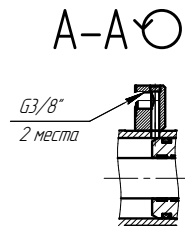
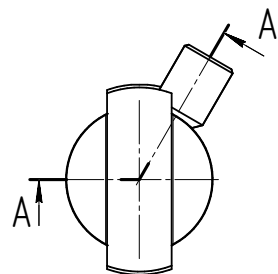
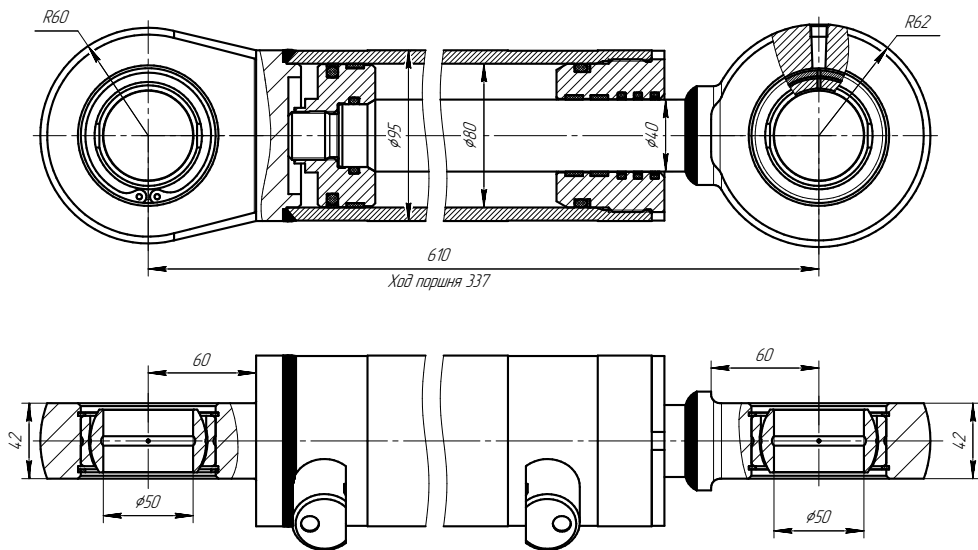
ЦГ-80.40x330.64



ТЕХНИЧЕСКАЯ ХАРАКТЕРИСТИКА

Номинальное давление, МПа	20
Максимальное давление, МПа	21

ЦГ-80.40х337.11



ТЕХНИЧЕСКАЯ ХАРАКТЕРИСТИКА

Номинальное давление, МПа	16
Максимальное давление, МПа	20

ЦГ-80.40х400.13-01

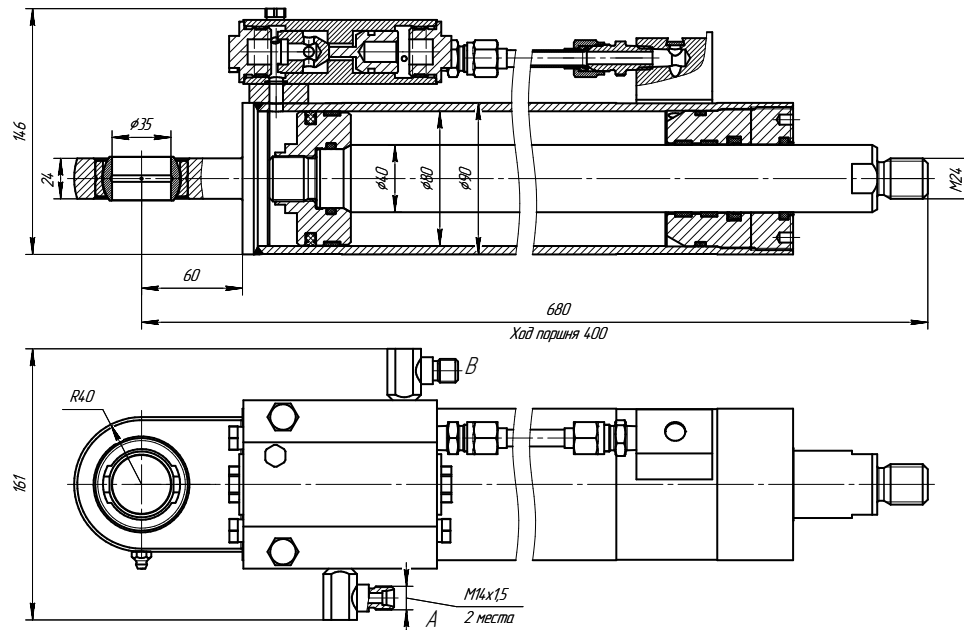
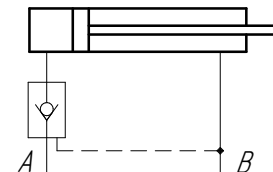


Схема гидравлическая

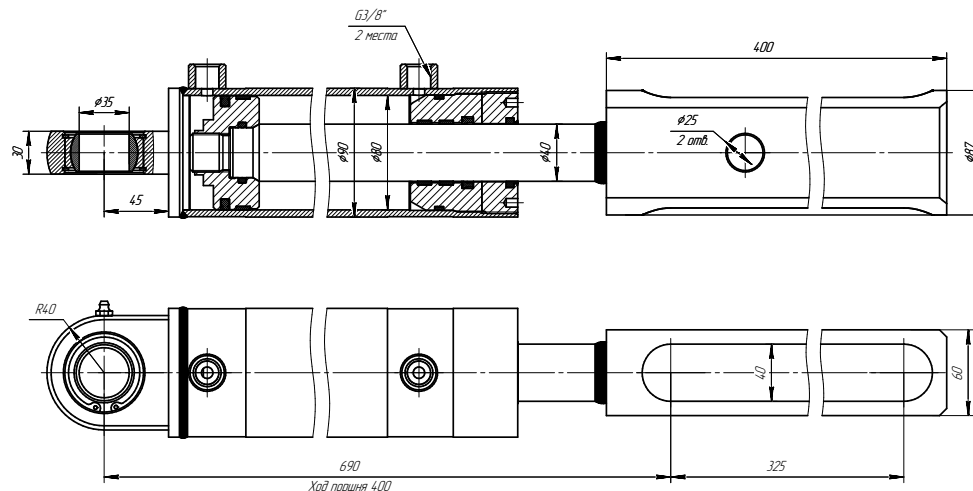
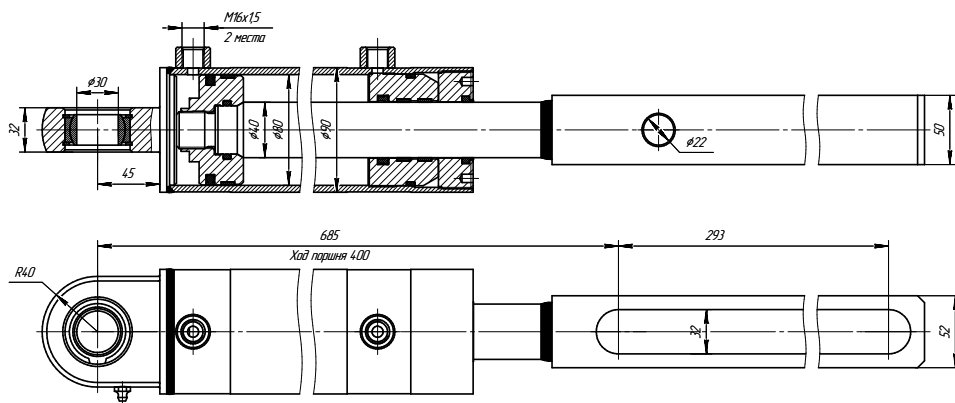


ТЕХНИЧЕСКАЯ ХАРАКТЕРИСТИКА

Номинальное давление, МПа	16
Максимальное давление, МПа	20

ЦГ-80.40x400.19

ЦГ-80.40x400.19-01



ТЕХНИЧЕСКАЯ ХАРАКТЕРИСТИКА

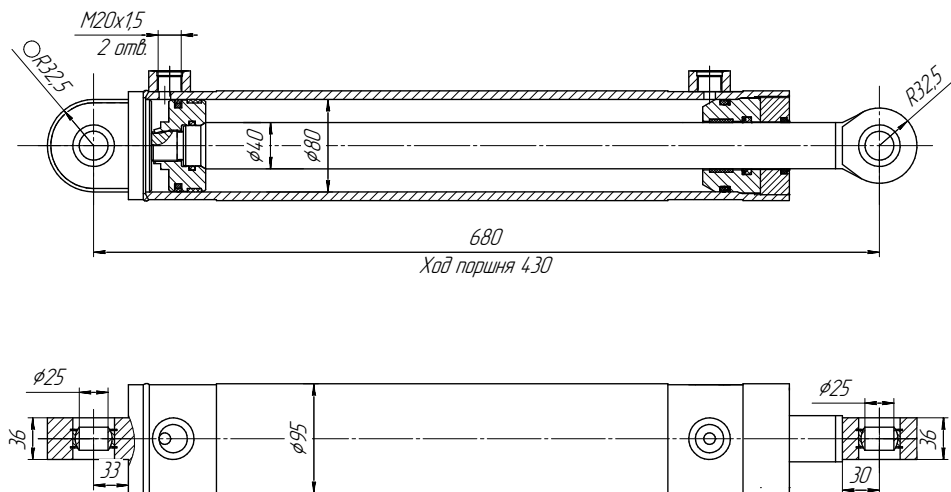
Номинальное давление, МПа	20
Максимальное давление, МПа	24

ТЕХНИЧЕСКАЯ ХАРАКТЕРИСТИКА

Номинальное давление, МПа	20
Максимальное давление, МПа	24

ПОРШНЕВЫЕ ГИДРОЦИЛИНДРЫ
ДИАМЕТРОМ 80 ММ

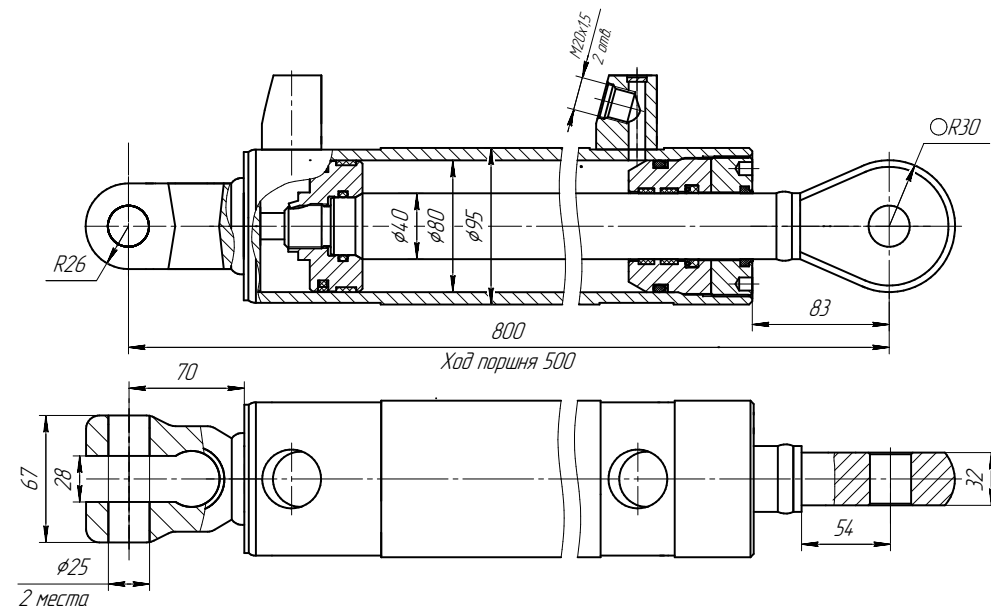
ЦГ-80.40x430.11



ТЕХНИЧЕСКАЯ ХАРАКТЕРИСТИКА

Номинальное давление, МПа	16
Максимальное давление, МПа	20

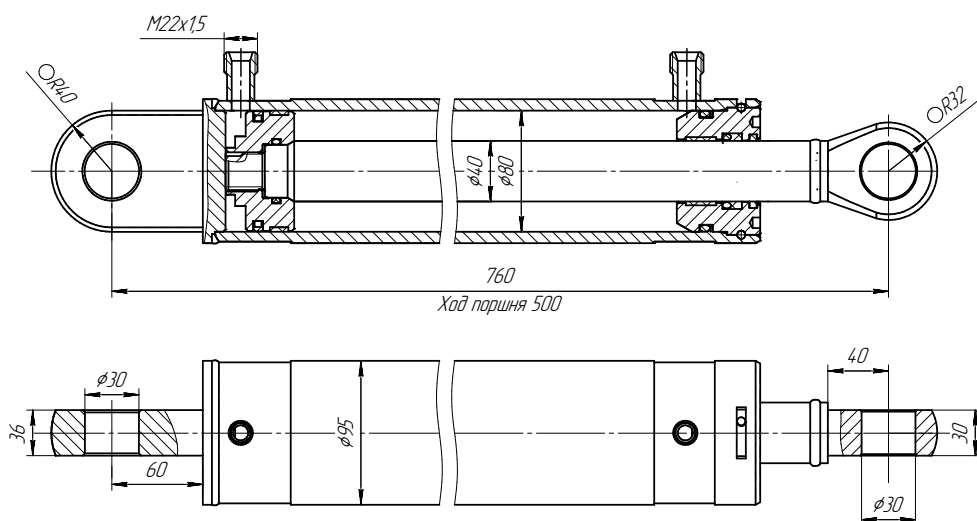
ЦГ-80.40x500.05



ТЕХНИЧЕСКАЯ ХАРАКТЕРИСТИКА

Номинальное давление, МПа	16
Максимальное давление, МПа	20

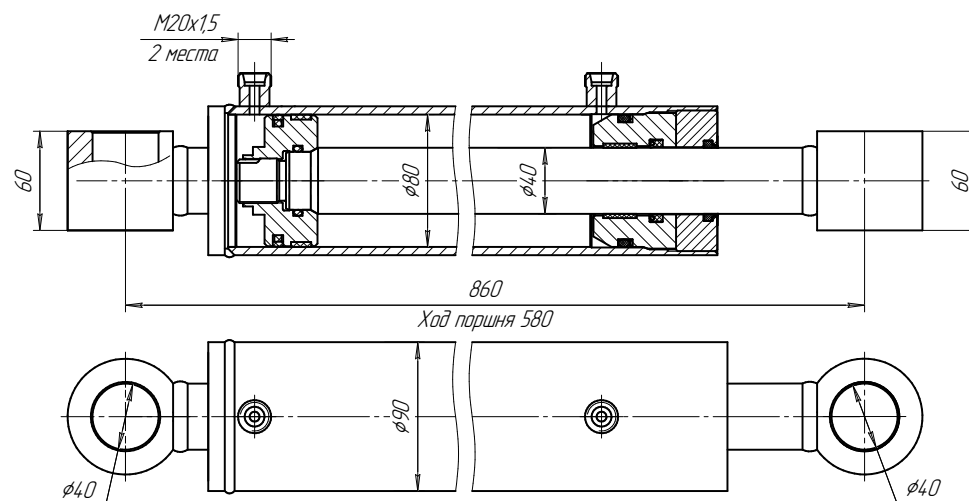
ЦГ-80.40x500.17



ТЕХНИЧЕСКАЯ ХАРАКТЕРИСТИКА

Номинальное давление, МПа	16
Максимальное давление, МПа	20

ЦГ-80.40x580.22

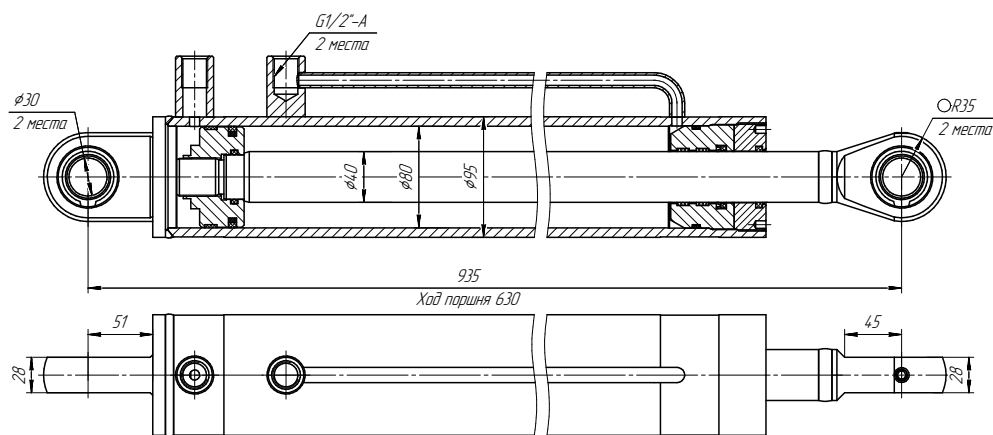


ТЕХНИЧЕСКАЯ ХАРАКТЕРИСТИКА

Номинальное давление, МПа	16
Максимальное давление, МПа	20

ПОРШНЕВЫЕ ГИДРОЦИЛИНДРЫ
ДИАМЕТРОМ 80 ММ

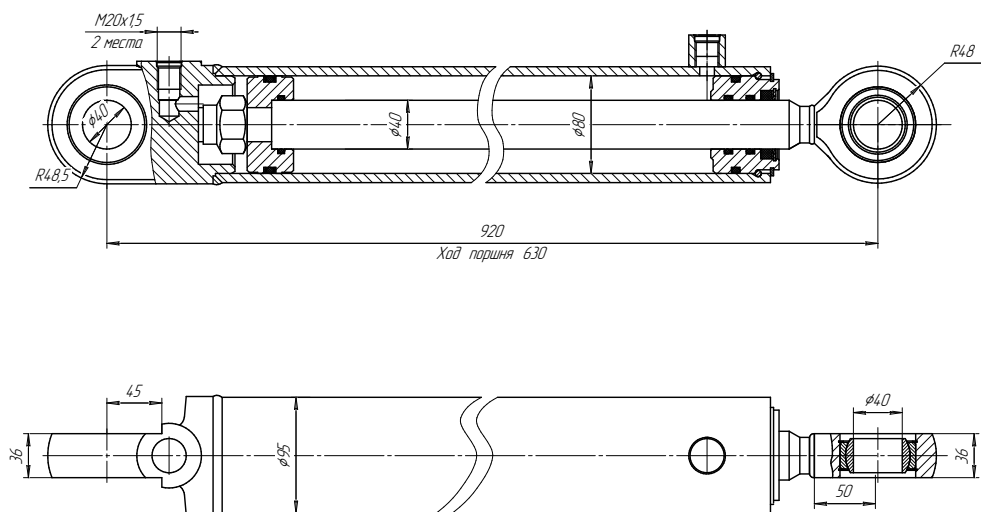
ЦГ-80.40x630.11-02



ТЕХНИЧЕСКАЯ ХАРАКТЕРИСТИКА

Номинальное давление, МПа	20
Максимальное давление, МПа	24

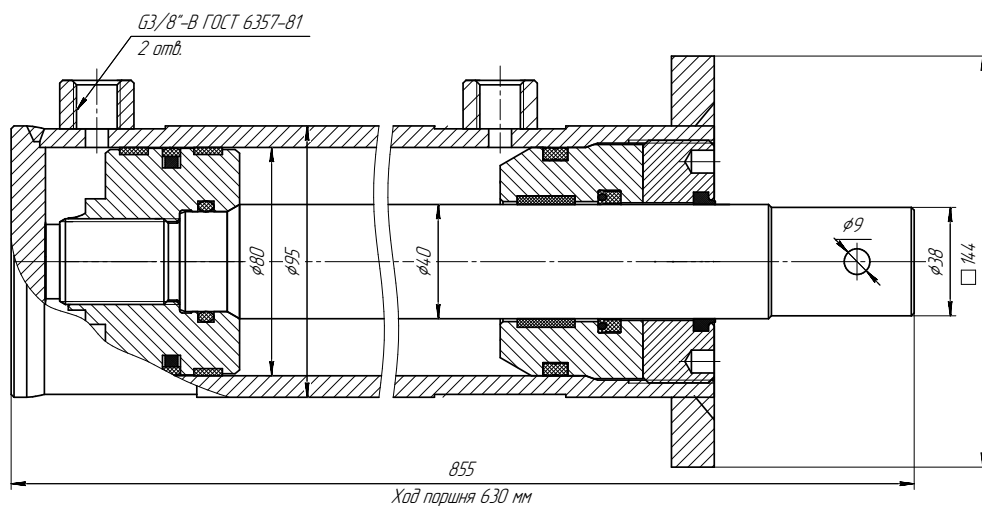
ЦГ-80.40x630.21



ТЕХНИЧЕСКАЯ ХАРАКТЕРИСТИКА

Номинальное давление, МПа	16
Максимальное давление, МПа	20

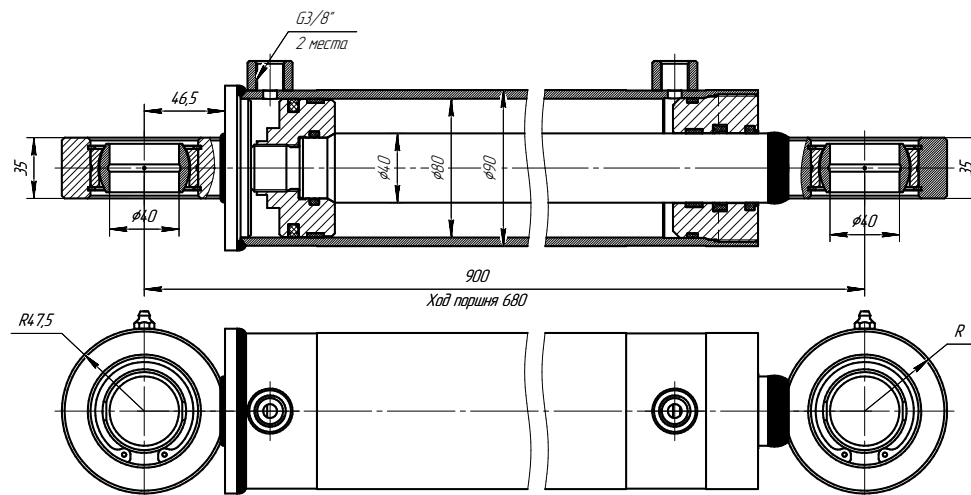
ЦГ-80.40x630.65



ТЕХНИЧЕСКАЯ ХАРАКТЕРИСТИКА

Номинальное давление, МПа	16
Максимальное давление, МПа	20

ЦГ-80.40x680.11



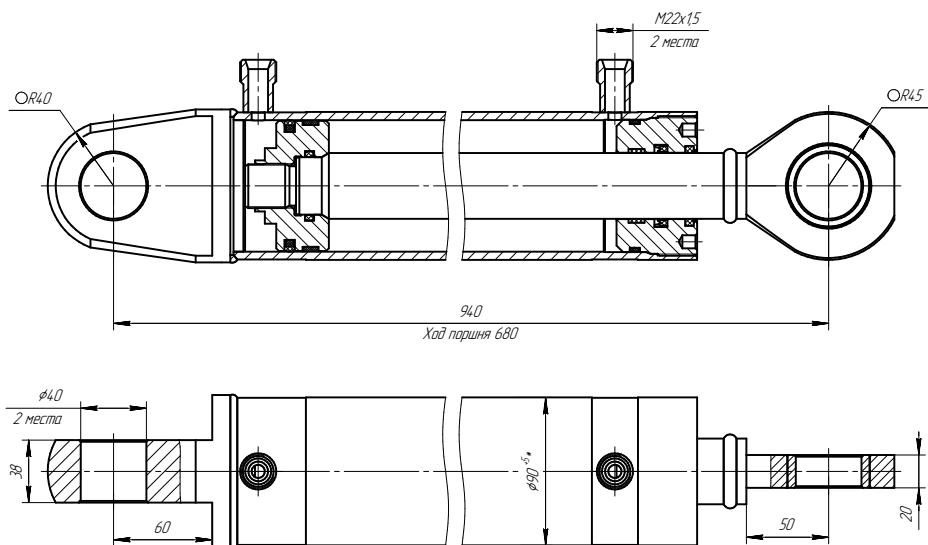
Обозначение	R, мм
ЦГ-80.40x680.11	47,5
ЦГ-80.40x680.11-01	44,5

ТЕХНИЧЕСКАЯ ХАРАКТЕРИСТИКА

Номинальное давление, МПа	16
Максимальное давление, МПа	20

ПОРШНЕВЫЕ ГИДРОЦИЛИНДРЫ
ДИАМЕТРОМ 80 ММ

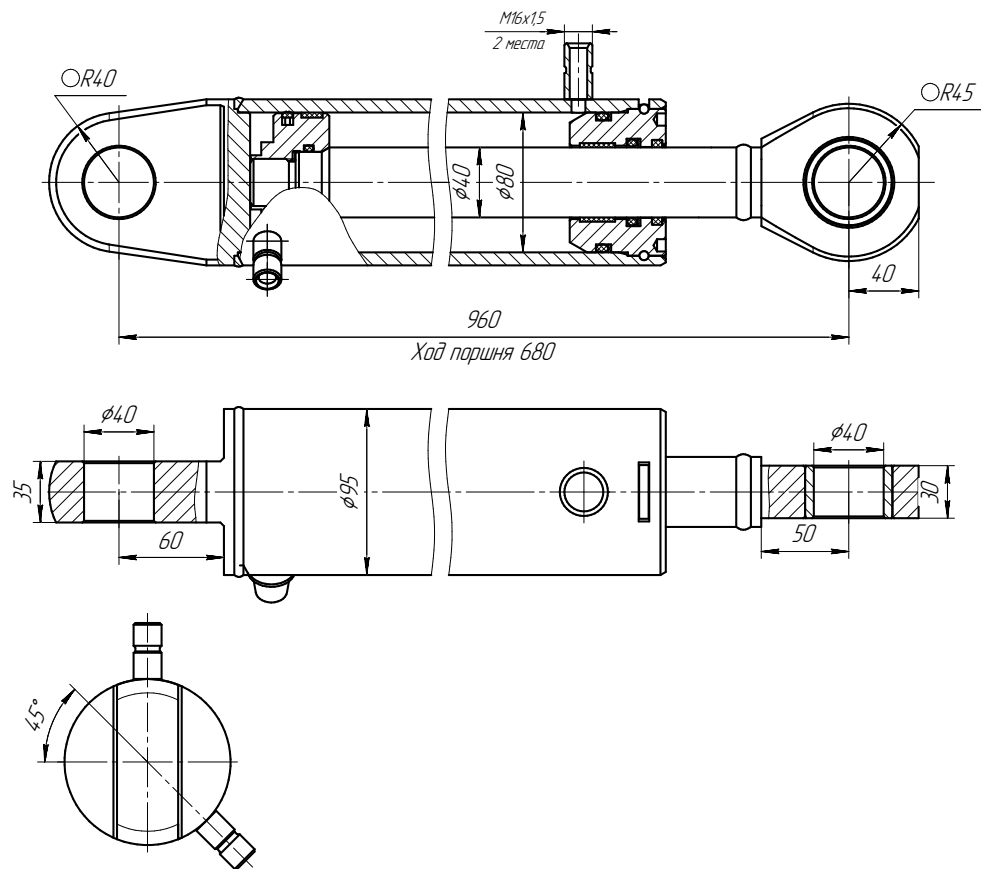
ЦГ-80.40x680.17



ТЕХНИЧЕСКАЯ ХАРАКТЕРИСТИКА

Номинальное давление, МПа	16
Максимальное давление, МПа	20

ЦГ-80.40x680.17-01

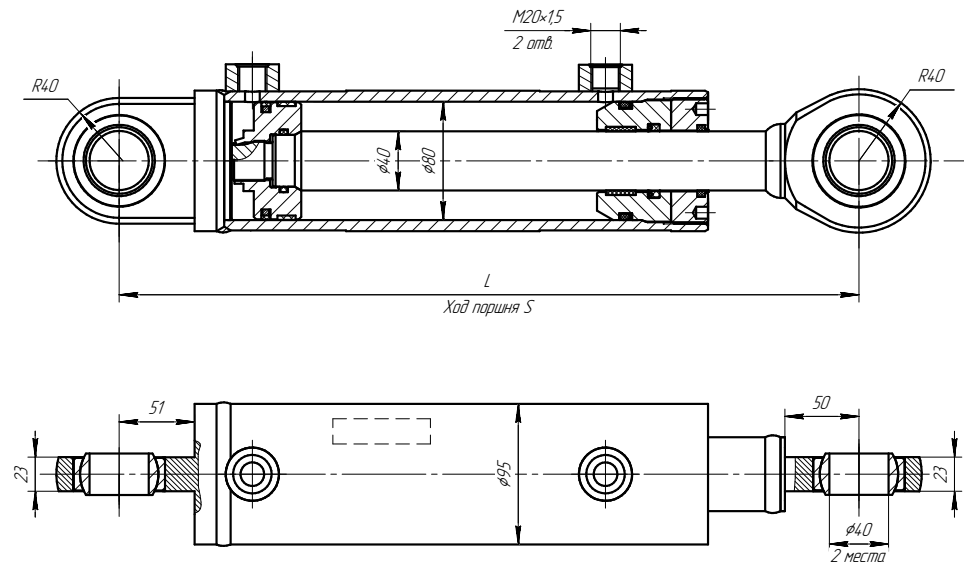
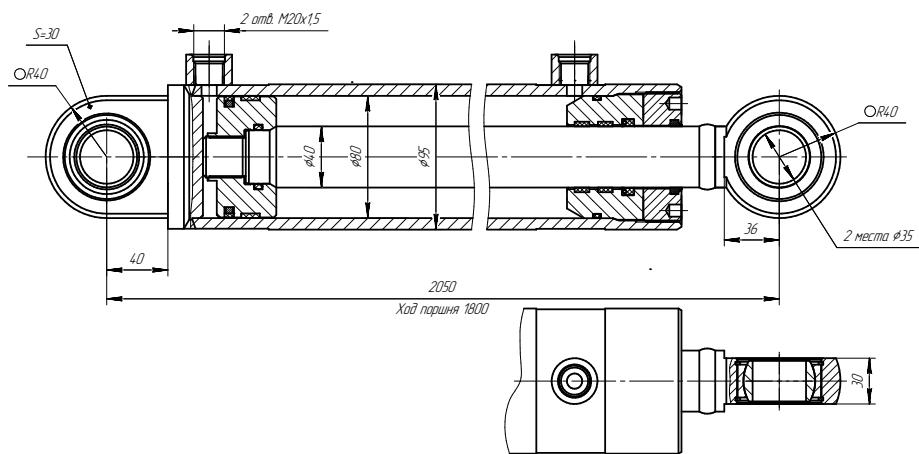


ТЕХНИЧЕСКАЯ ХАРАКТЕРИСТИКА

Номинальное давление, МПа	16
Максимальное давление, МПа	20

ЦГ-80.40x1800.11

ЦГ-80.40xS.11-01



ТЕХНИЧЕСКАЯ ХАРАКТЕРИСТИКА

Номинальное давление, МПа	16
Максимальное давление, МПа	20

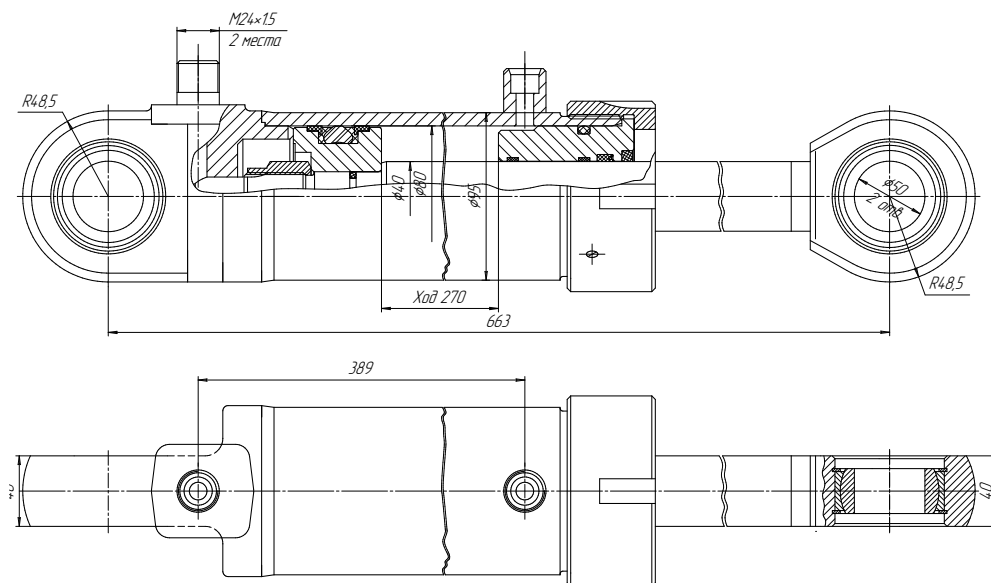
ТЕХНИЧЕСКАЯ ХАРАКТЕРИСТИКА

Номинальное давление, МПа	16
Максимальное давление, МПа	20

Обозначение	L, мм	S, мм
ЦГ-80.40x200.11.000-01 СБ	500	200
ЦГ-80.40x400.11.000-05 СБ	700	400
ЦГ-80.40x630.11.000 СБ	930	630
ЦГ-80.40x250.11.000-03 СБ	550	250
ЦГ-80.40x320.11.000-01 СБ	620	320
ЦГ-80.40x500.11.000 СБ	800	500
ЦГ-80.40x800.11.000 СБ	1100	800

ПОРШНЕВЫЕ ГИДРОЦИЛИНДРЫ
ДИАМЕТРОМ 80 ММ

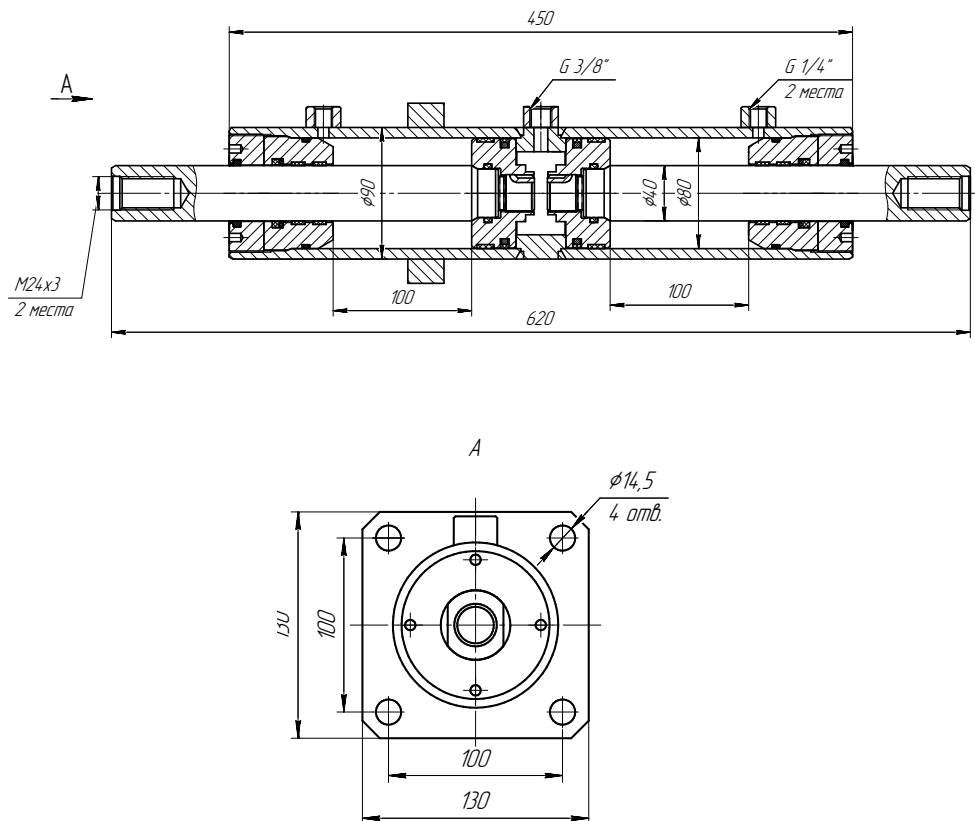
ЦГ-1-80.40x270.11



ТЕХНИЧЕСКАЯ ХАРАКТЕРИСТИКА

Номинальное давление, МПа	16
Максимальное давление, МПа	20

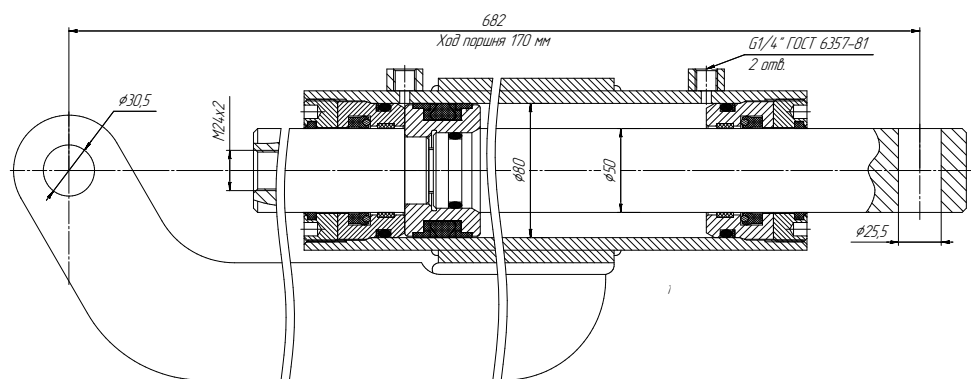
ЦГ-2-80.40x100.65



ТЕХНИЧЕСКАЯ ХАРАКТЕРИСТИКА

Номинальное давление, МПа	20
Максимальное давление, МПа	24

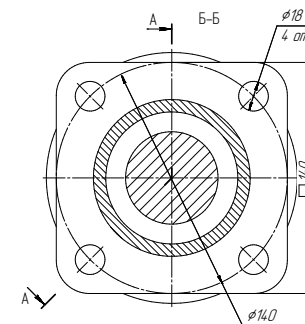
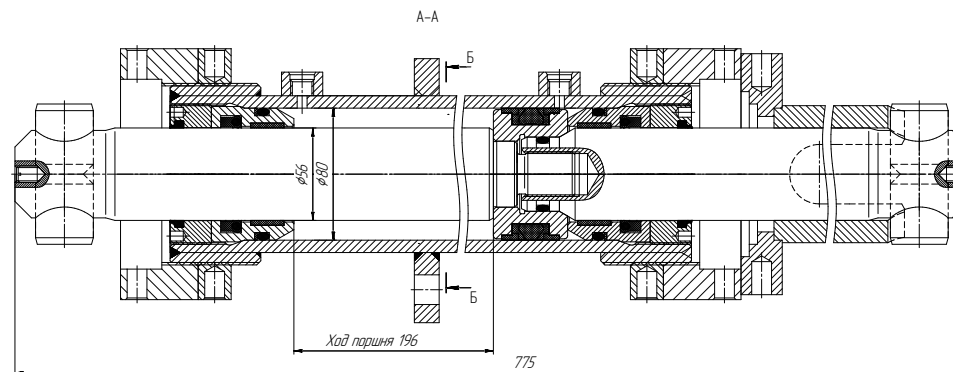
ЦГ2-80.50x170.22



ТЕХНИЧЕСКАЯ ХАРАКТЕРИСТИКА

Номинальное давление, МПа	16
Максимальное давление, МПа	20

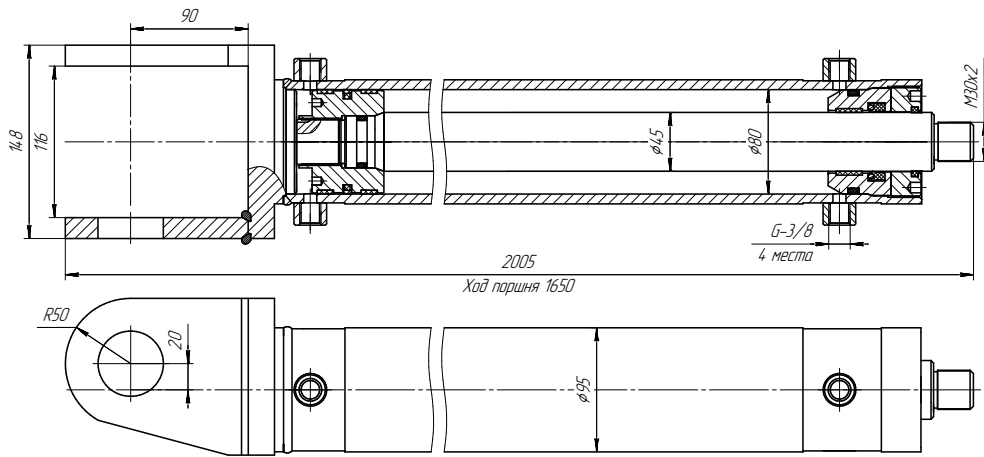
ЦГ2-80.56x196.81



ТЕХНИЧЕСКАЯ ХАРАКТЕРИСТИКА

Максимальное давление, МПа	25
----------------------------	----

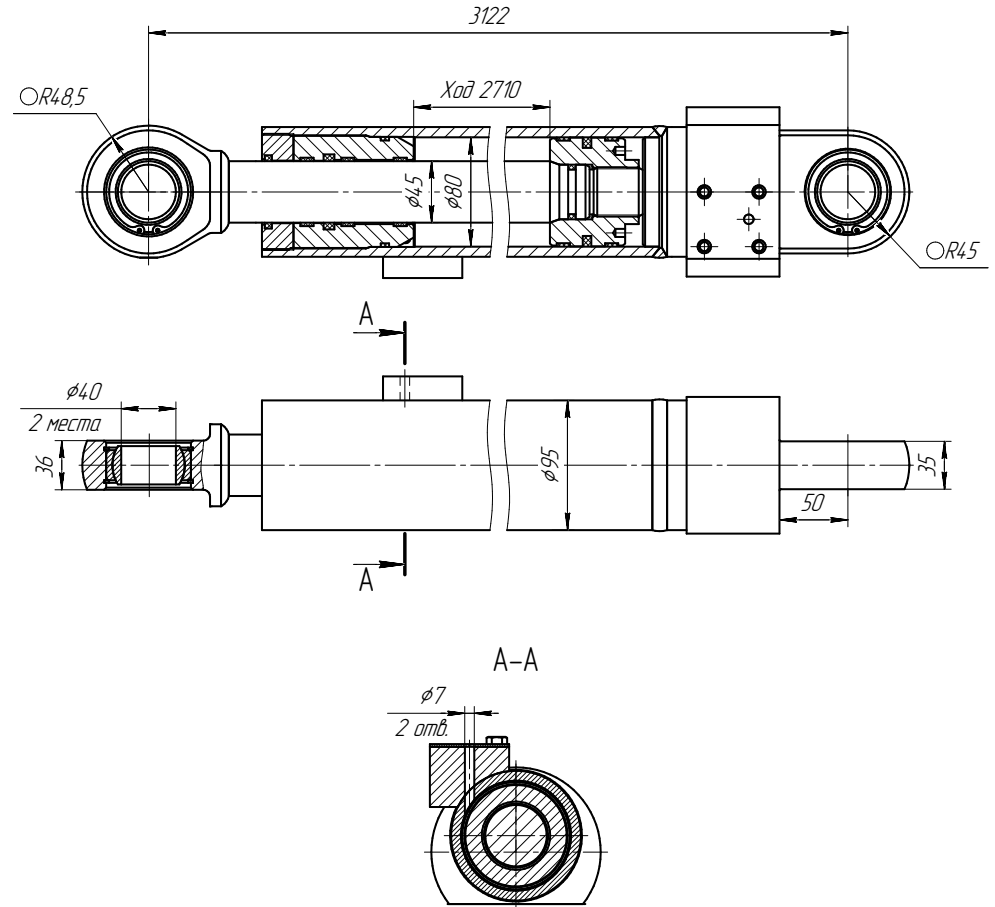
ЦГ-80.45x1650.02



ТЕХНИЧЕСКАЯ ХАРАКТЕРИСТИКА

Номинальное давление, МПа	25
Максимальное давление, МПа	28

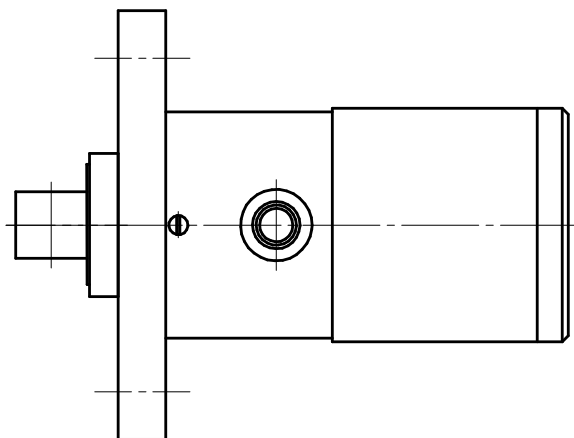
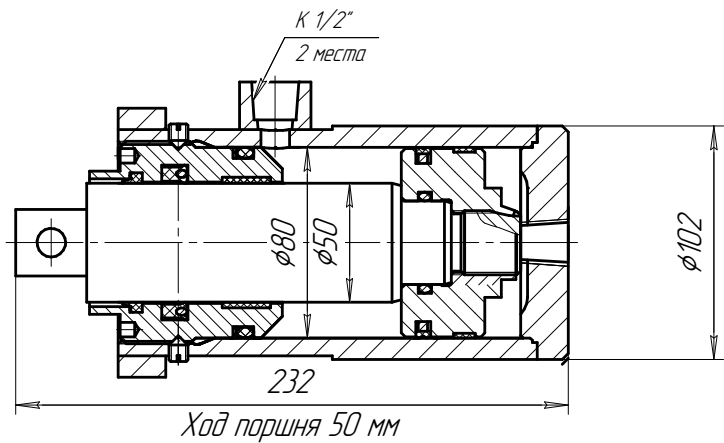
ЦГ-80.45x2710.11



ТЕХНИЧЕСКАЯ ХАРАКТЕРИСТИКА

Номинальное давление, МПа	16
Максимальное давление, МПа	20

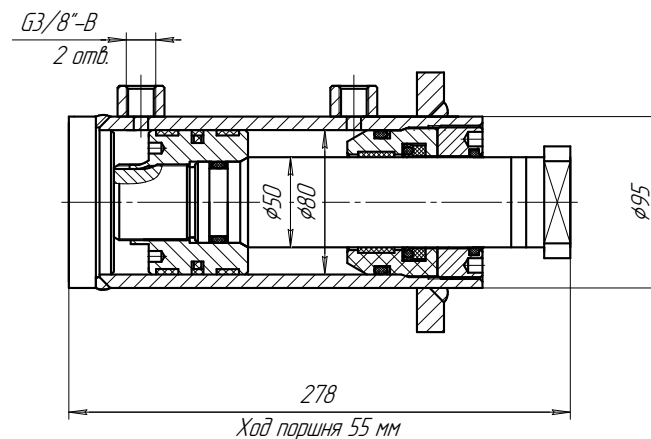
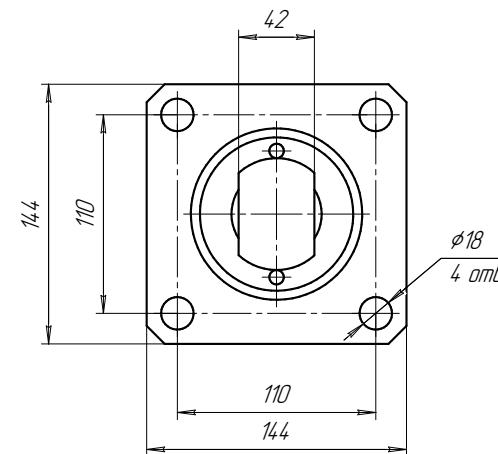
ЦГ-80.50x50.65-01



ТЕХНИЧЕСКАЯ ХАРАКТЕРИСТИКА

Номинальное давление, МПа	16
Максимальное давление, МПа	20

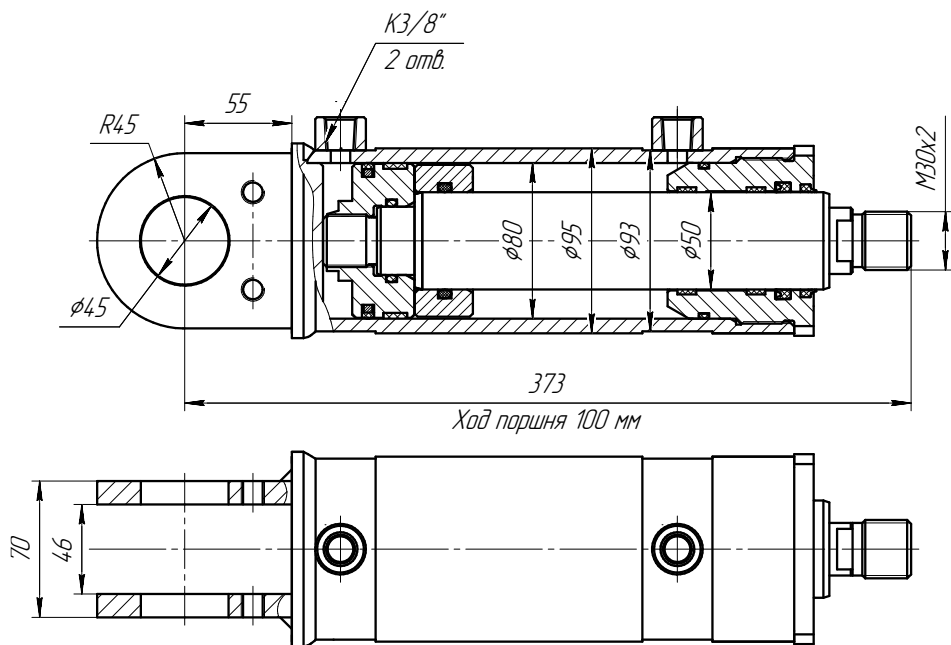
ЦГ-80.50x55.65



ТЕХНИЧЕСКАЯ ХАРАКТЕРИСТИКА

Номинальное давление, МПа	20
Максимальное давление, МПа	22

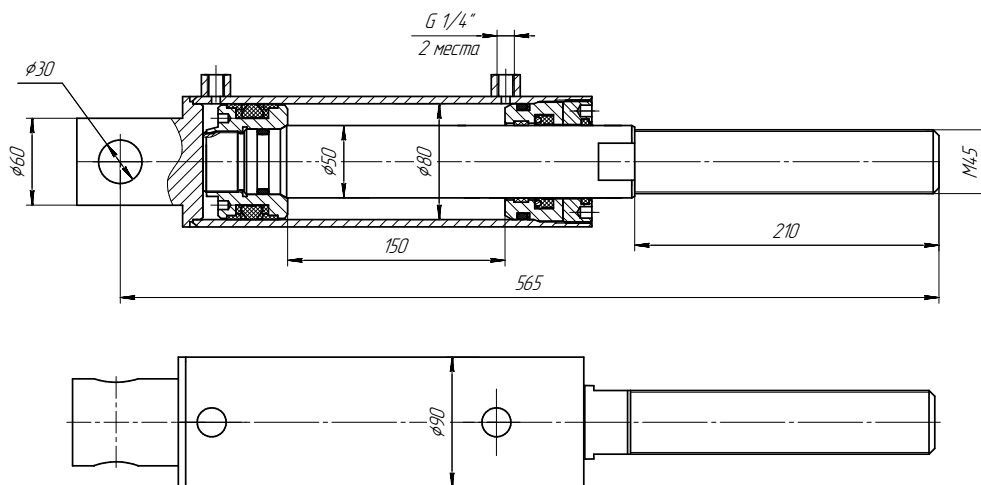
ЦГ-80.50x100.02



ТЕХНИЧЕСКАЯ ХАРАКТЕРИСТИКА

Номинальное давление, МПа	16
Максимальное давление, МПа	20

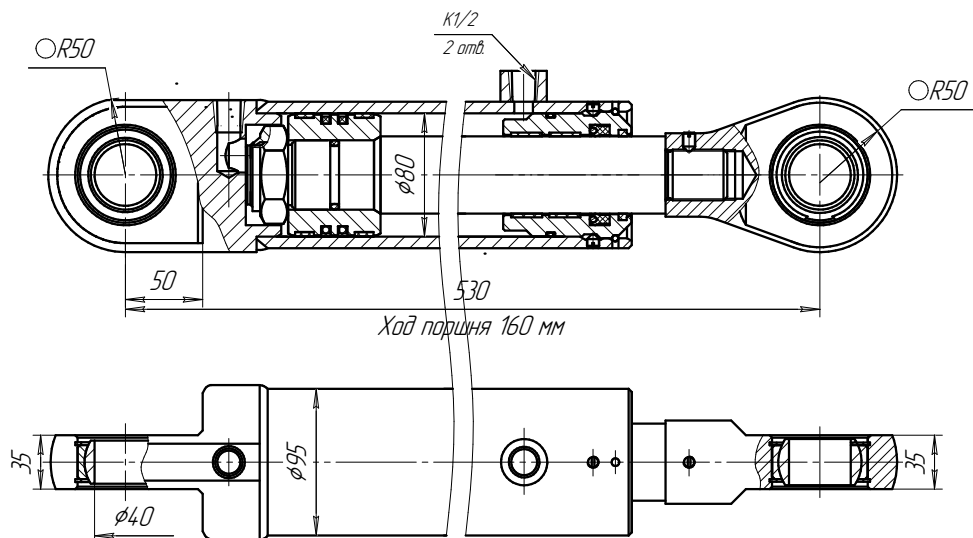
ЦГ-80.50x150.23



ТЕХНИЧЕСКАЯ ХАРАКТЕРИСТИКА

Номинальное давление, МПа	16
Максимальное давление, МПа	20

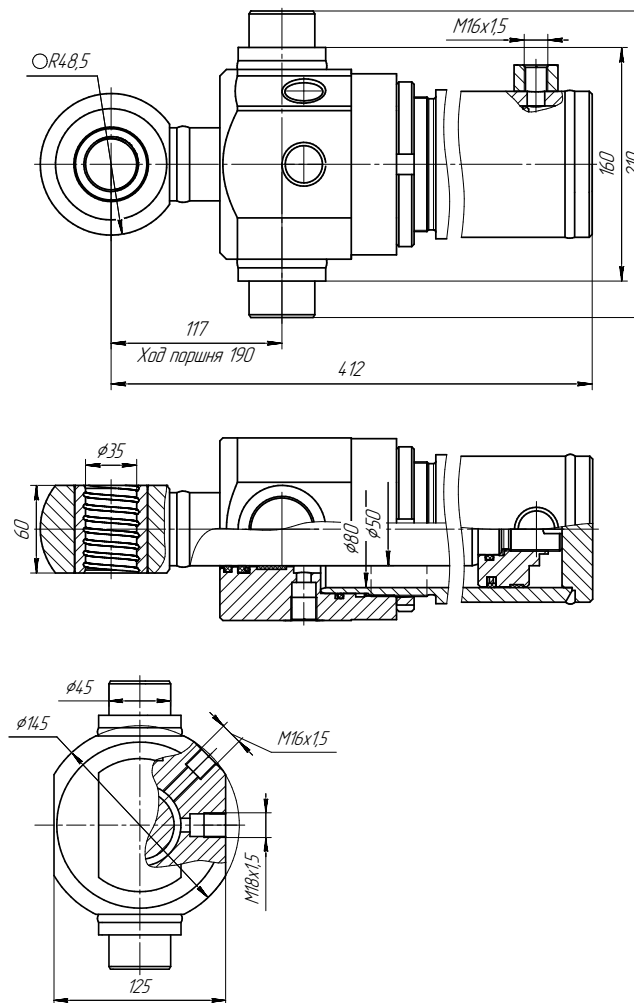
ЦГ-80.50x160.11



ТЕХНИЧЕСКАЯ ХАРАКТЕРИСТИКА

Номинальное давление, МПа	16
Максимальное давление, МПа	20

ЦГ-80.50x190.32

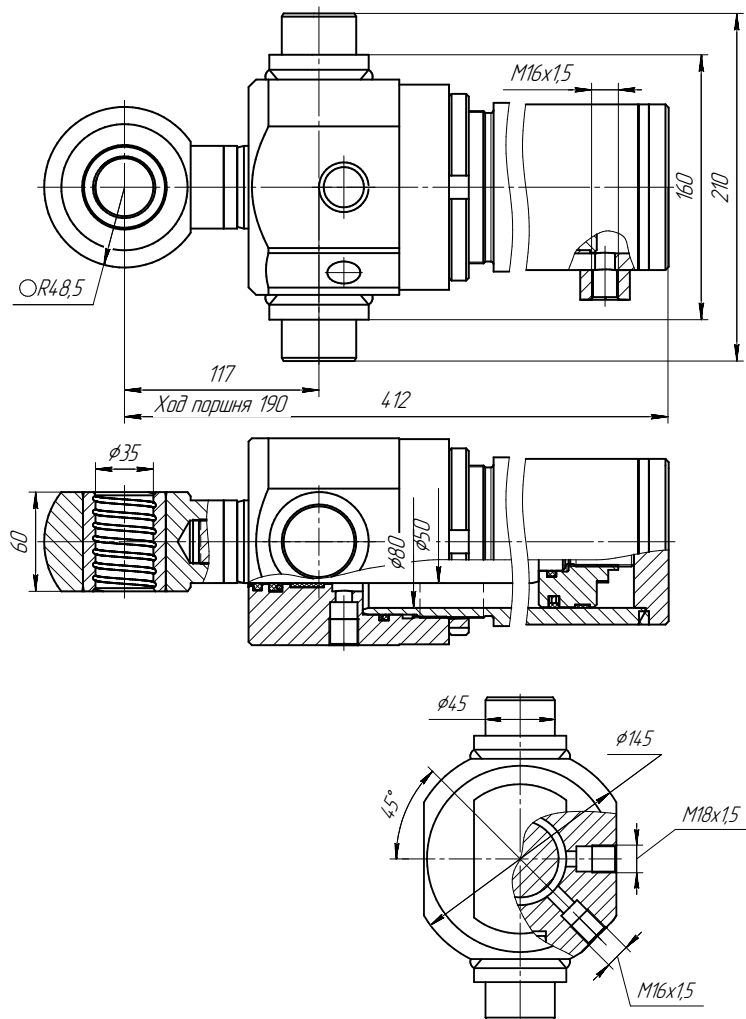


ТЕХНИЧЕСКАЯ ХАРАКТЕРИСТИКА

Номинальное давление, МПа	16
Максимальное давление, МПа	20

ПОРШНЕВЫЕ ГИДРОЦИЛИНДРЫ
ДИАМЕТРОМ 80 ММ

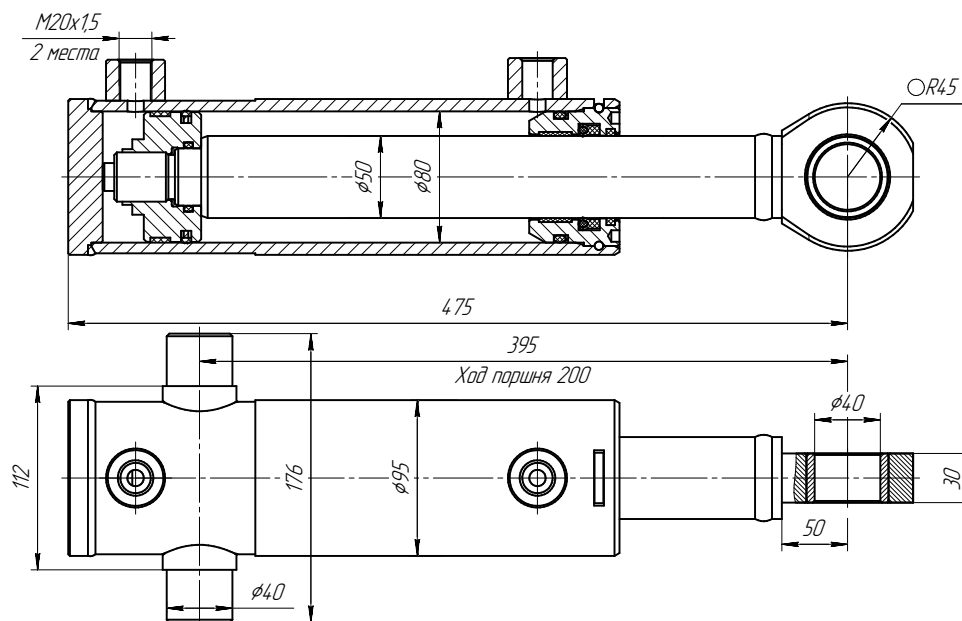
ЦГ-80.50x190.32-01



ТЕХНИЧЕСКАЯ ХАРАКТЕРИСТИКА

Номинальное давление, МПа	16
Максимальное давление, МПа	20

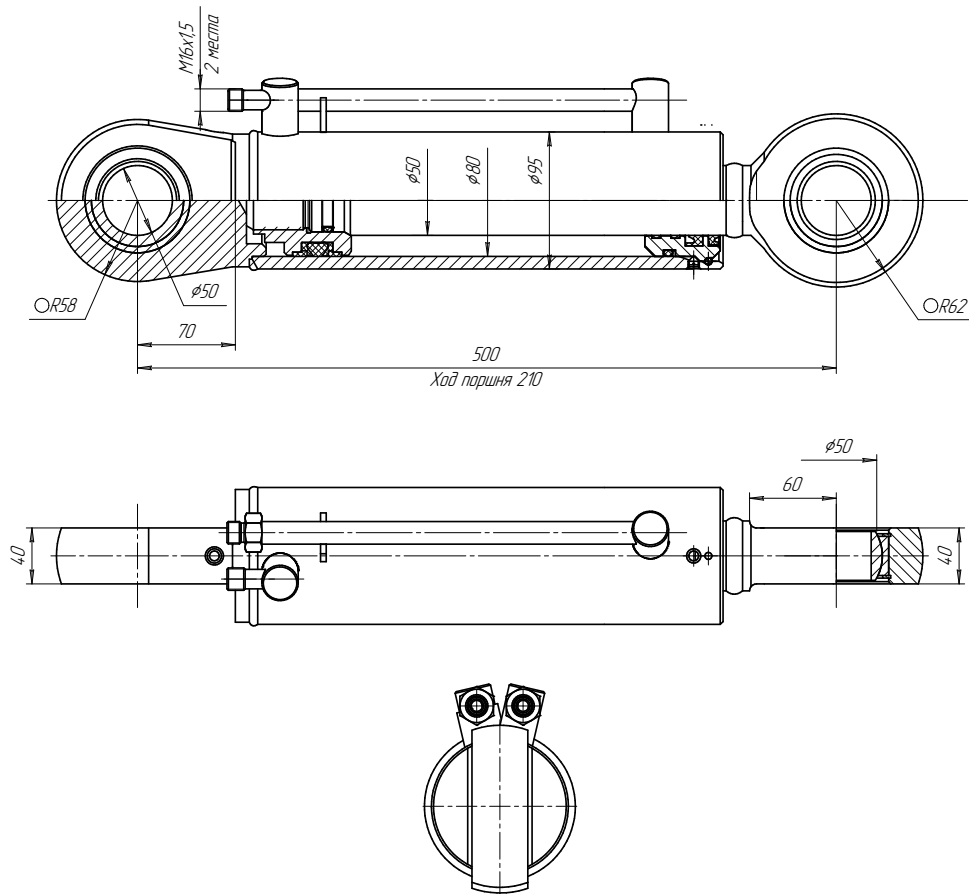
ЦГ-80.50x200.32



ТЕХНИЧЕСКАЯ ХАРАКТЕРИСТИКА

Номинальное давление, МПа	16
Максимальное давление, МПа	20

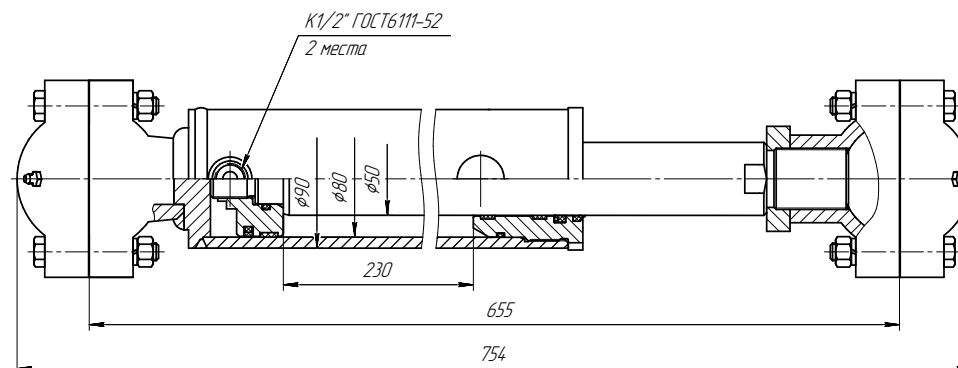
ЦГ-80.50x210.11



ТЕХНИЧЕСКАЯ ХАРАКТЕРИСТИКА

Номинальное давление, МПа	20
Максимальное давление, МПа	25

ЦГ-80.50x230.70

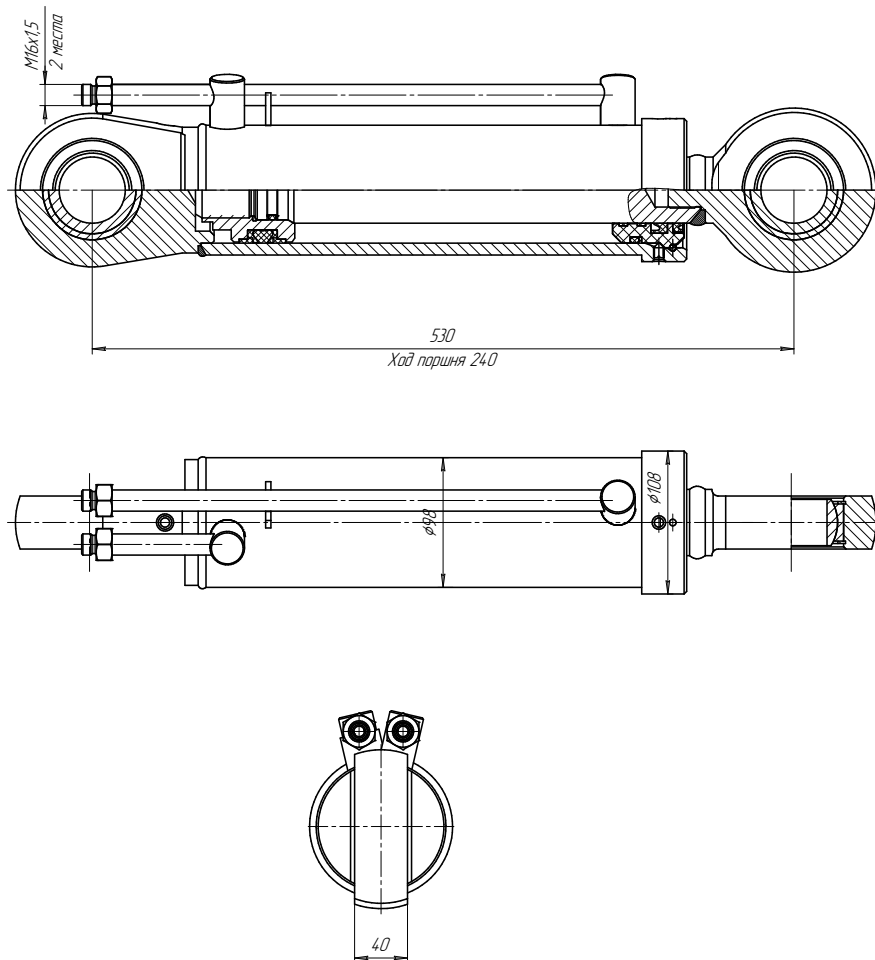


ТЕХНИЧЕСКАЯ ХАРАКТЕРИСТИКА

Номинальное давление, МПа	16
Максимальное давление, МПа	20

ПОРШНЕВЫЕ ГИДРОЦИЛИНДРЫ
ДИАМЕТРОМ 80 ММ

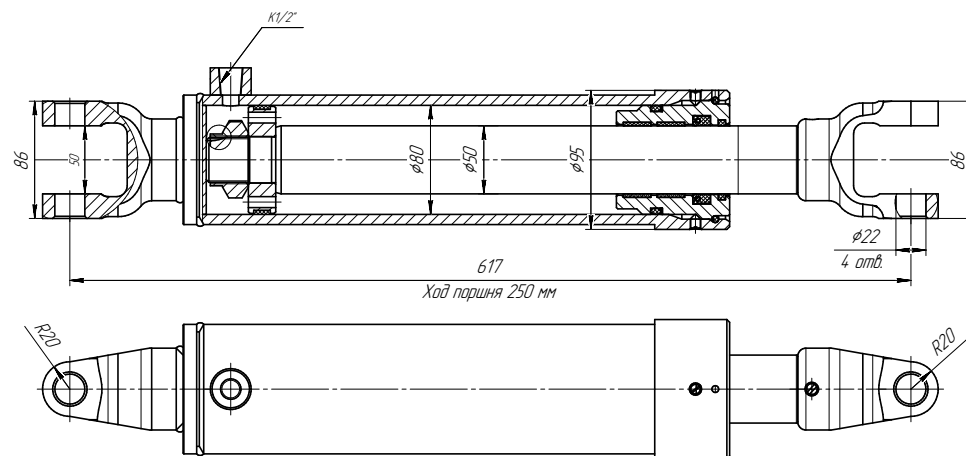
ЦГ-80.50x240.11



ТЕХНИЧЕСКАЯ ХАРАКТЕРИСТИКА

Максимальное давление, МПа	25
----------------------------	----

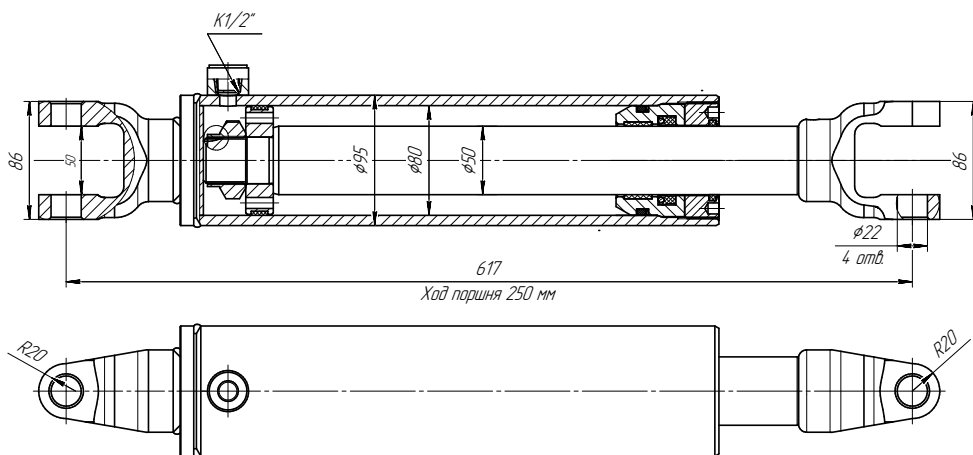
ЦГ-80.50x250.01



ТЕХНИЧЕСКАЯ ХАРАКТЕРИСТИКА

Номинальное давление, МПа	16
Максимальное давление, МПа	20

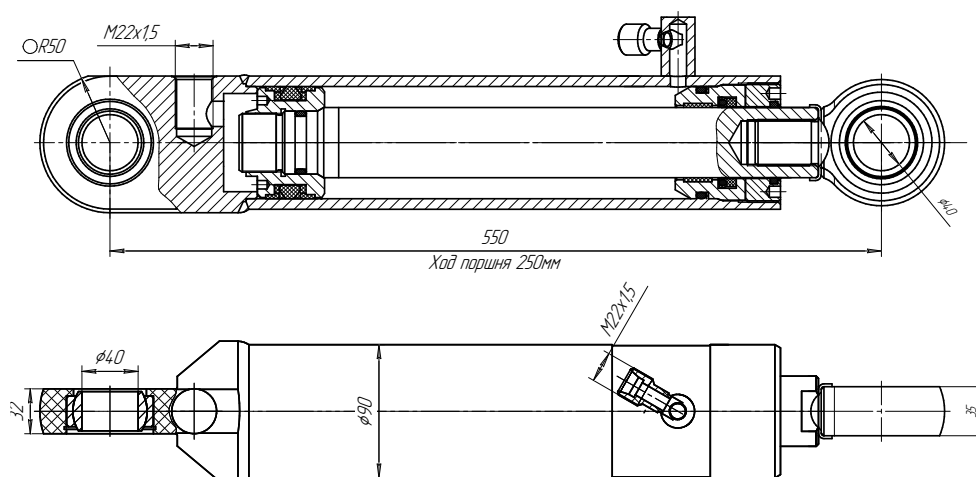
ЦГ-80.50x250.01-01



ТЕХНИЧЕСКАЯ ХАРАКТЕРИСТИКА

Номинальное давление, МПа	16
Максимальное давление, МПа	20

ЦГ-80.50x250.12

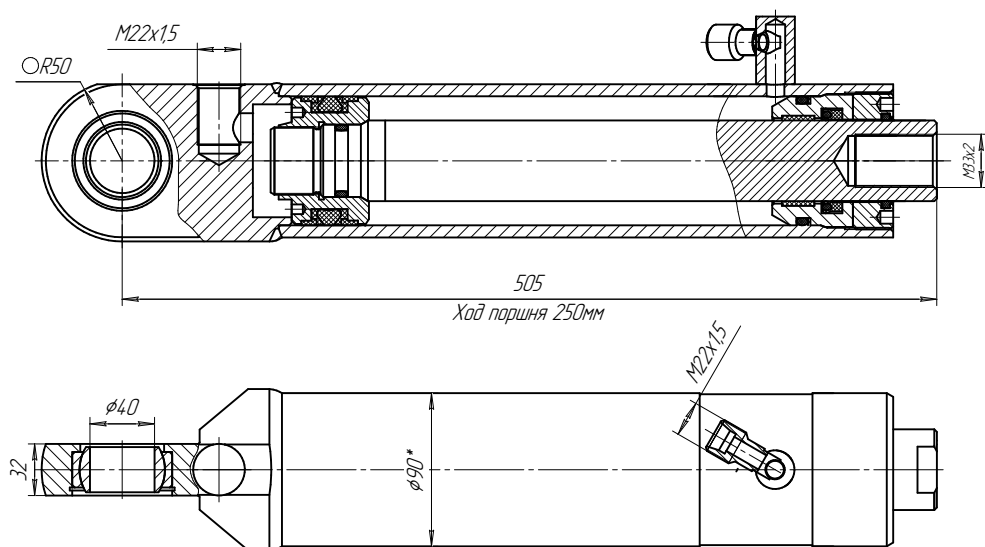


ТЕХНИЧЕСКАЯ ХАРАКТЕРИСТИКА

Номинальное давление, МПа	16
Максимальное давление, МПа	20

ПОРШНЕВЫЕ ГИДРОЦИЛИНДРЫ
ДИАМЕТРОМ 80 ММ

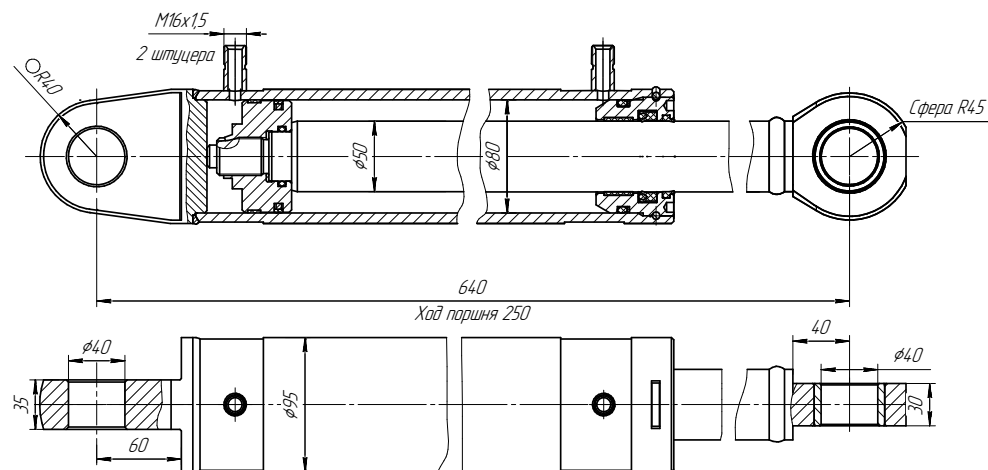
ЦГ-80.50x250.14



ТЕХНИЧЕСКАЯ ХАРАКТЕРИСТИКА

Номинальное давление, МПа	16
Максимальное давление, МПа	20

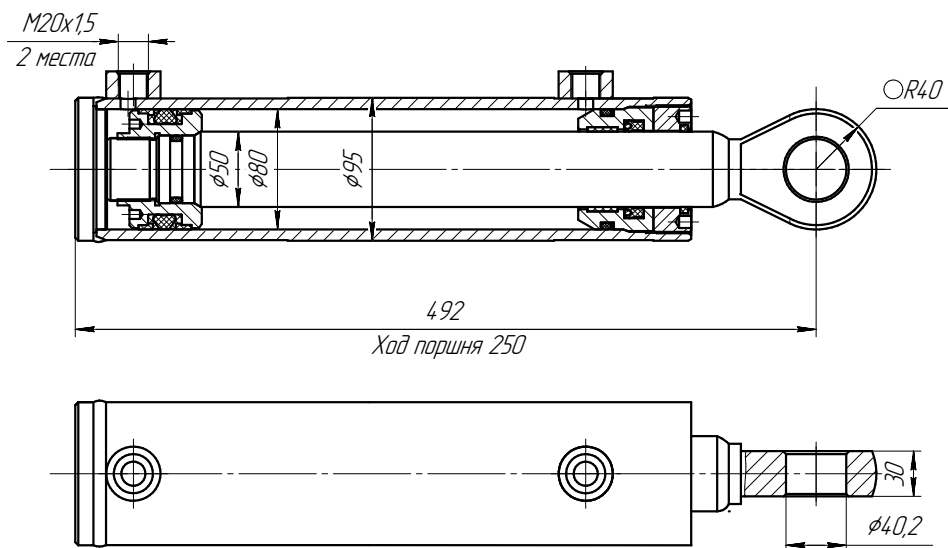
ЦГ-80.50x250.17-01



ТЕХНИЧЕСКАЯ ХАРАКТЕРИСТИКА

Номинальное давление, МПа	16
Максимальное давление, МПа	20

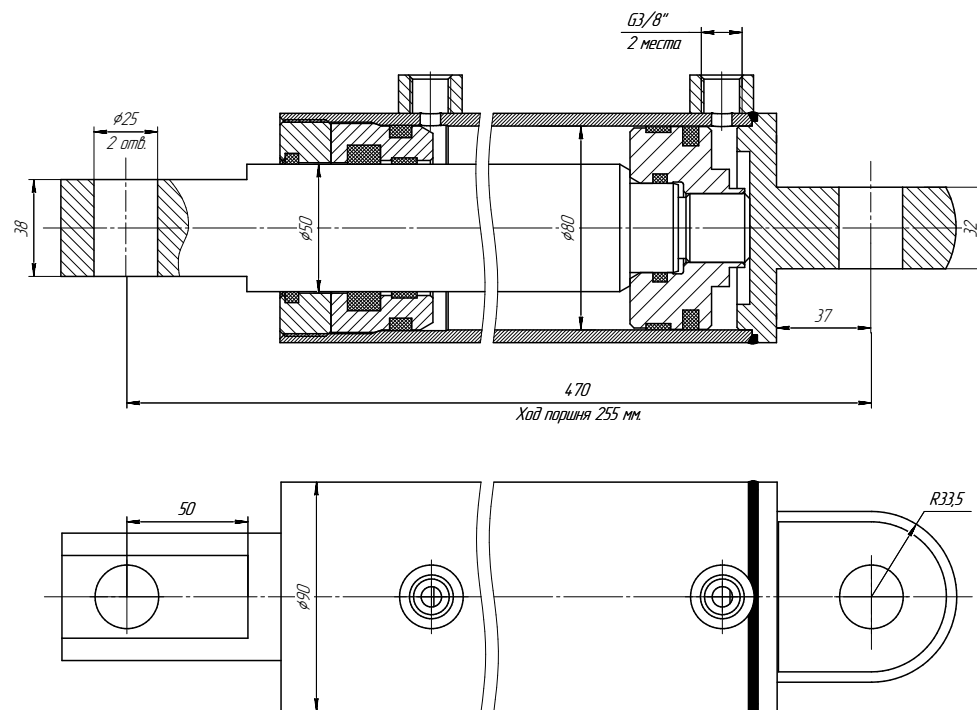
ЦГ-80.50x250.58



ТЕХНИЧЕСКАЯ ХАРАКТЕРИСТИКА

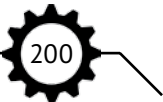
Номинальное давление, МПа	16
Максимальное давление, МПа	20

ЦГ-80.50x255.17



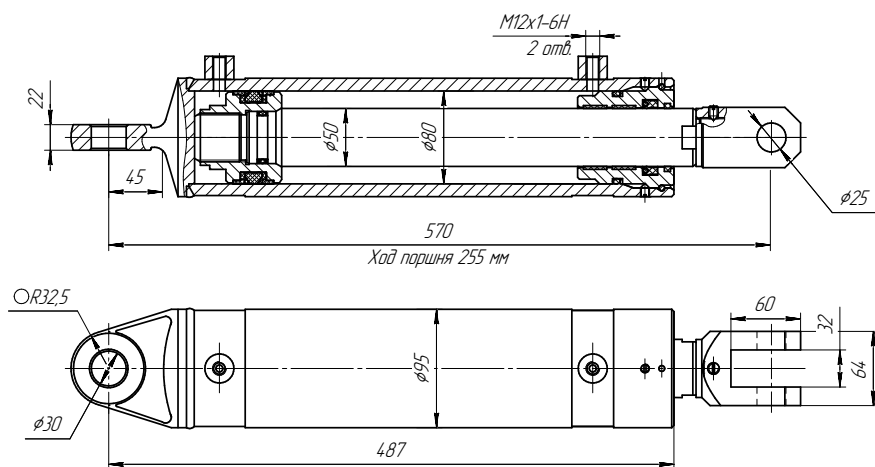
ТЕХНИЧЕСКАЯ ХАРАКТЕРИСТИКА

Номинальное давление, МПа	16
Максимальное давление, МПа	20



ПОРШНЕВЫЕ ГИДРОЦИЛИНДРЫ
ДИАМЕТРОМ 80 ММ

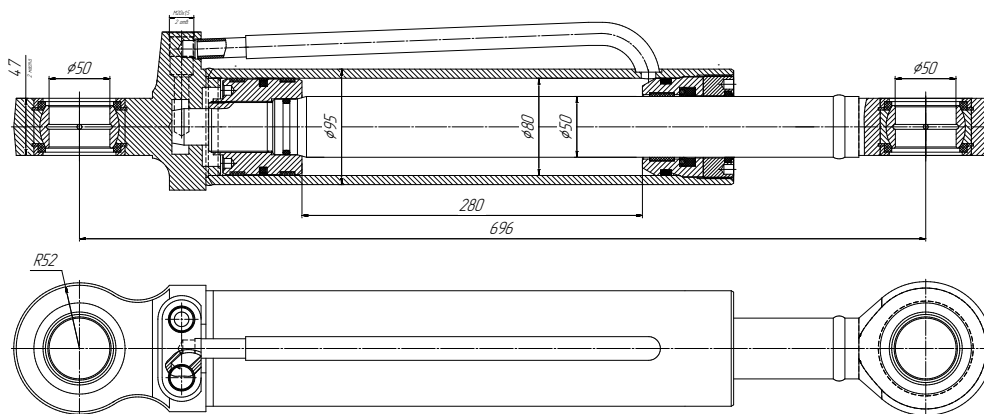
ЦГ-80.50x255.38



ТЕХНИЧЕСКАЯ ХАРАКТЕРИСТИКА

Номинальное давление, МПа	16
Максимальное давление, МПа	20

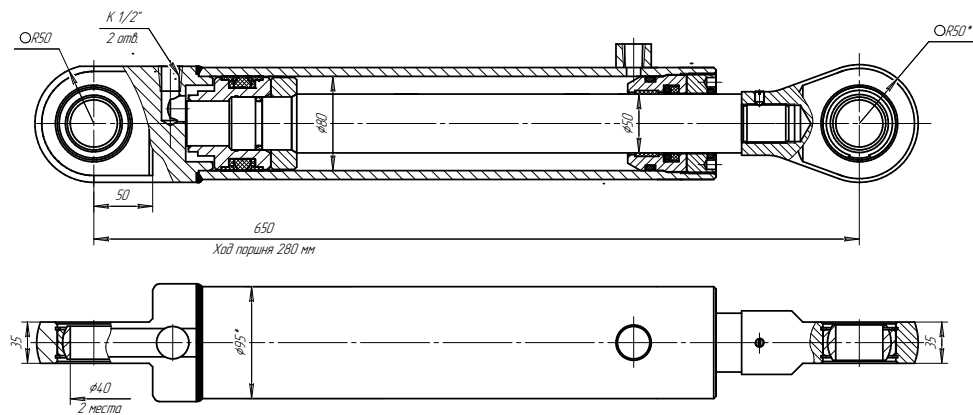
ЦГ-80.50x280.11



ТЕХНИЧЕСКАЯ ХАРАКТЕРИСТИКА

Номинальное давление, МПа	16
Максимальное давление, МПа	20

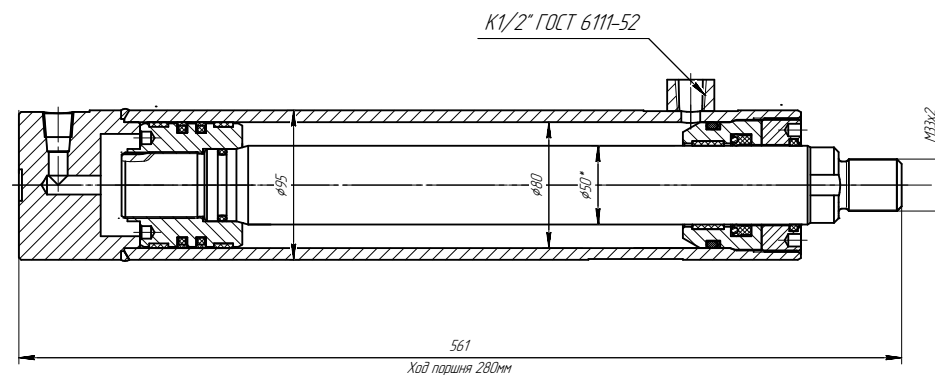
ЦГ-80.50x280.11-01



ТЕХНИЧЕСКАЯ ХАРАКТЕРИСТИКА

Номинальное давление, МПа	16
Максимальное давление, МПа	20

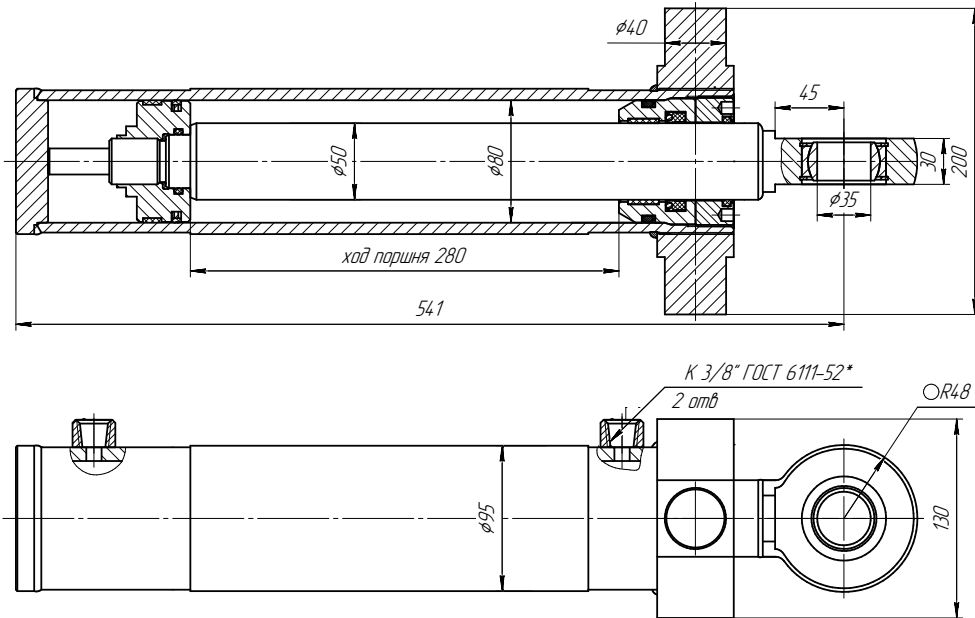
ЦГ-80.50x280.33



ТЕХНИЧЕСКАЯ ХАРАКТЕРИСТИКА

Номинальное давление, МПа	16
Максимальное давление, МПа	20

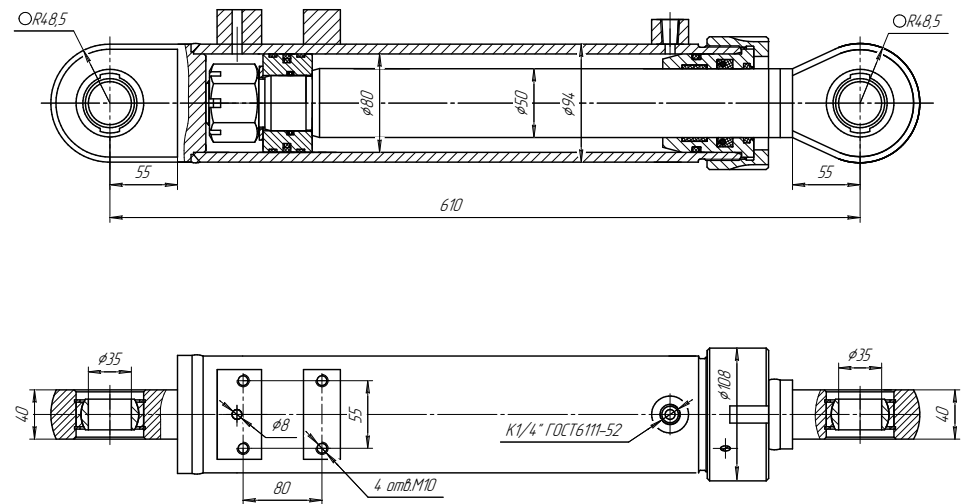
ЦГ-80.50x280.41



ТЕХНИЧЕСКАЯ ХАРАКТЕРИСТИКА

Номинальное давление, МПа	16
Максимальное давление, МПа	20

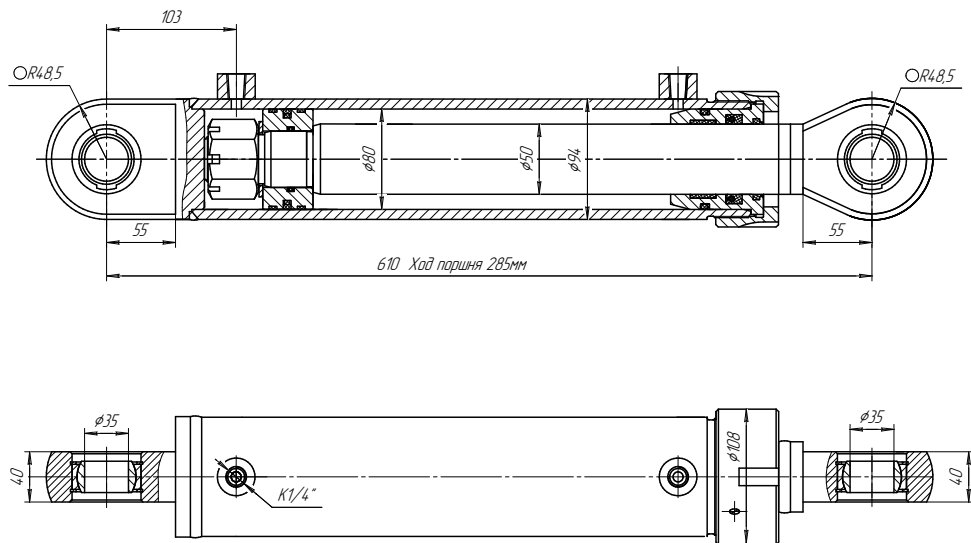
ЦГ-80.50x285.11



ТЕХНИЧЕСКАЯ ХАРАКТЕРИСТИКА

Номинальное давление, МПа	20
Максимальное давление, МПа	25

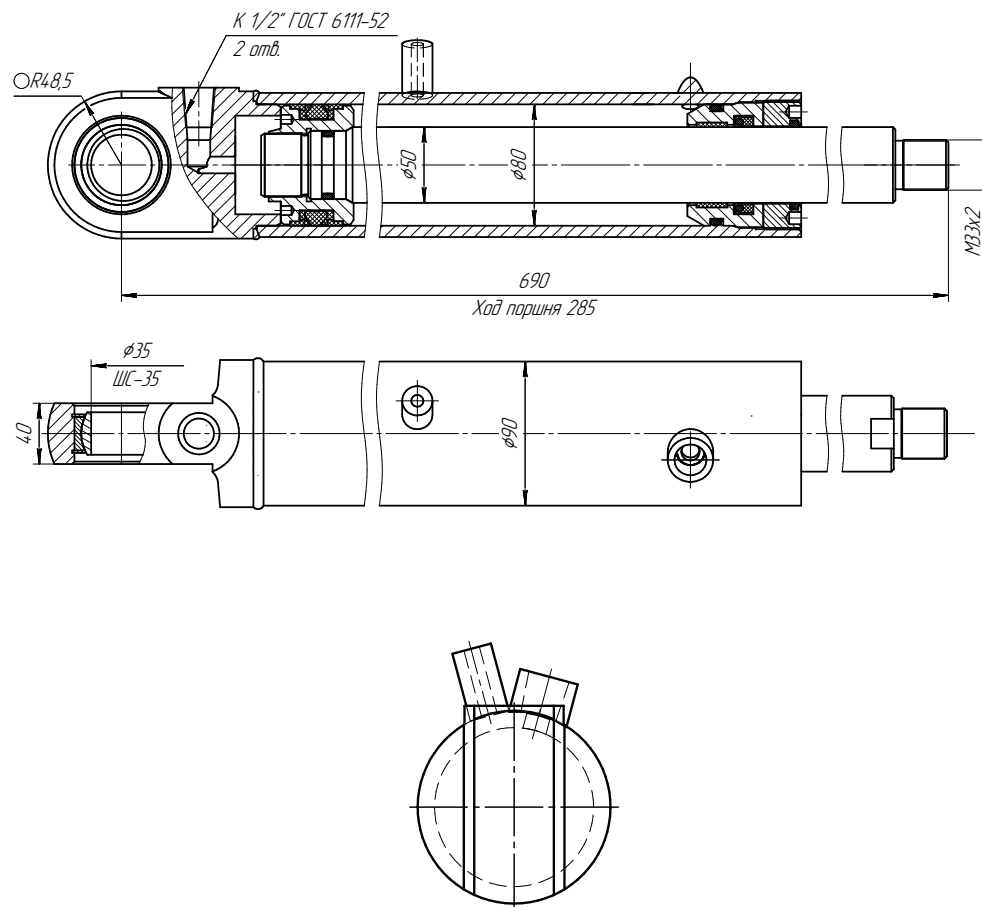
ЦГ-80.50x285.11-01



ТЕХНИЧЕСКАЯ ХАРАКТЕРИСТИКА

Номинальное давление, МПа	20
Максимальное давление, МПа	25

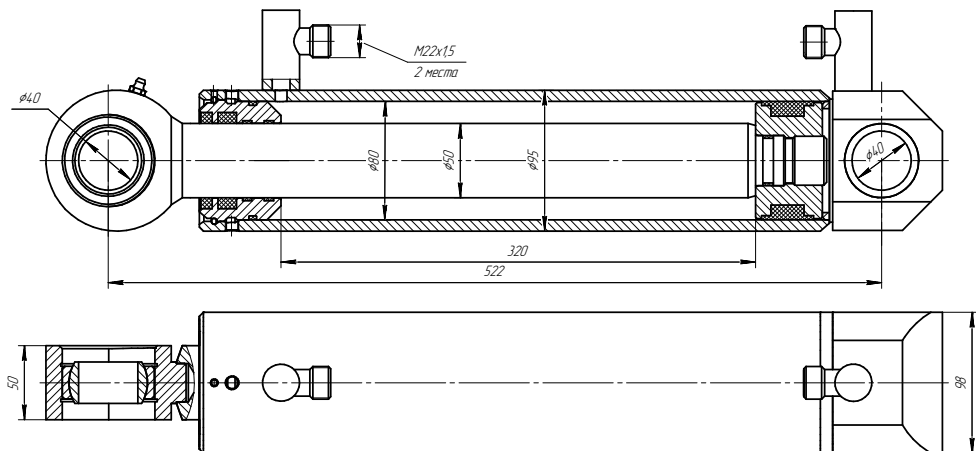
ЦГ-80.50x285.13



ТЕХНИЧЕСКАЯ ХАРАКТЕРИСТИКА

Номинальное давление, МПа	16
Максимальное давление, МПа	20

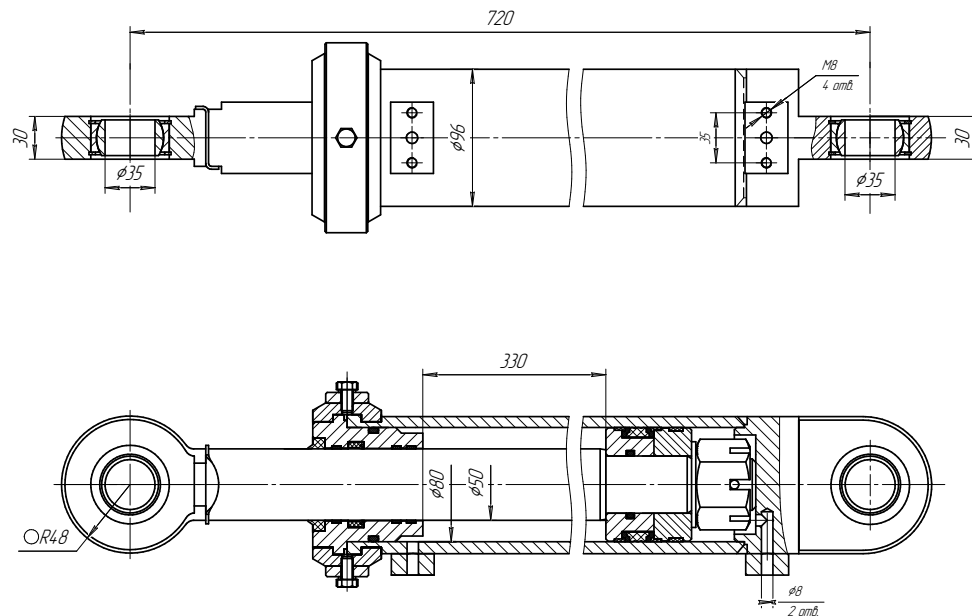
ЦГ-80.50x320.21



ТЕХНИЧЕСКАЯ ХАРАКТЕРИСТИКА

Номинальное давление, МПа	?
Максимальное давление, МПа	?

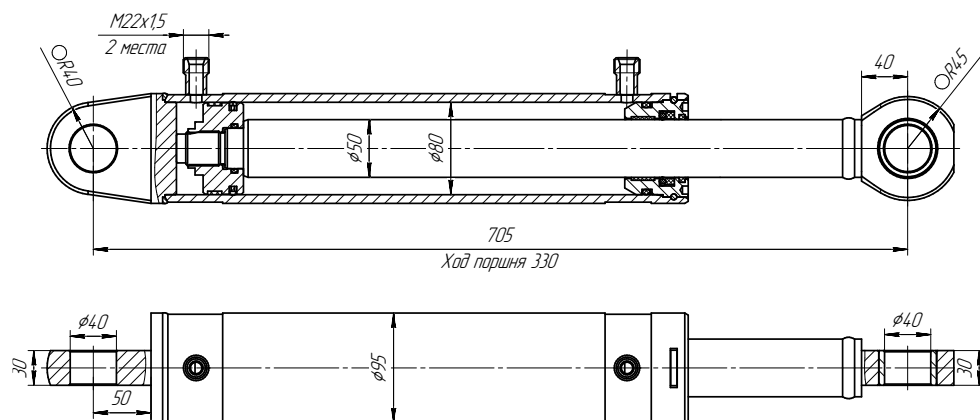
ЦГ-80.50x330.11



ТЕХНИЧЕСКАЯ ХАРАКТЕРИСТИКА

Номинальное давление, МПа	16
Максимальное давление, МПа	25

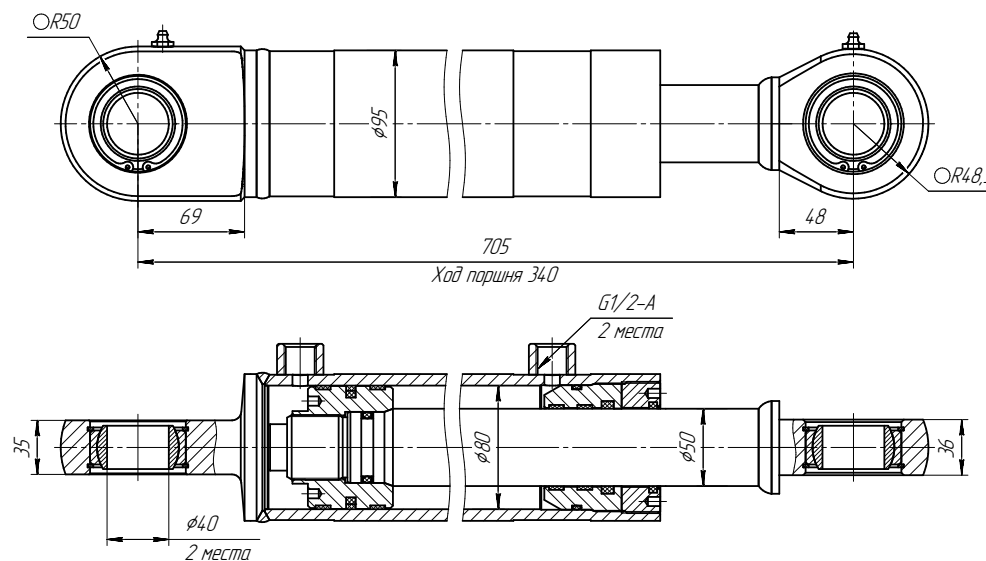
ЦГ-80.50x330.17



ТЕХНИЧЕСКАЯ ХАРАКТЕРИСТИКА

Номинальное давление, МПа	16
Максимальное давление, МПа	20

ЦГ-80.50x340.11

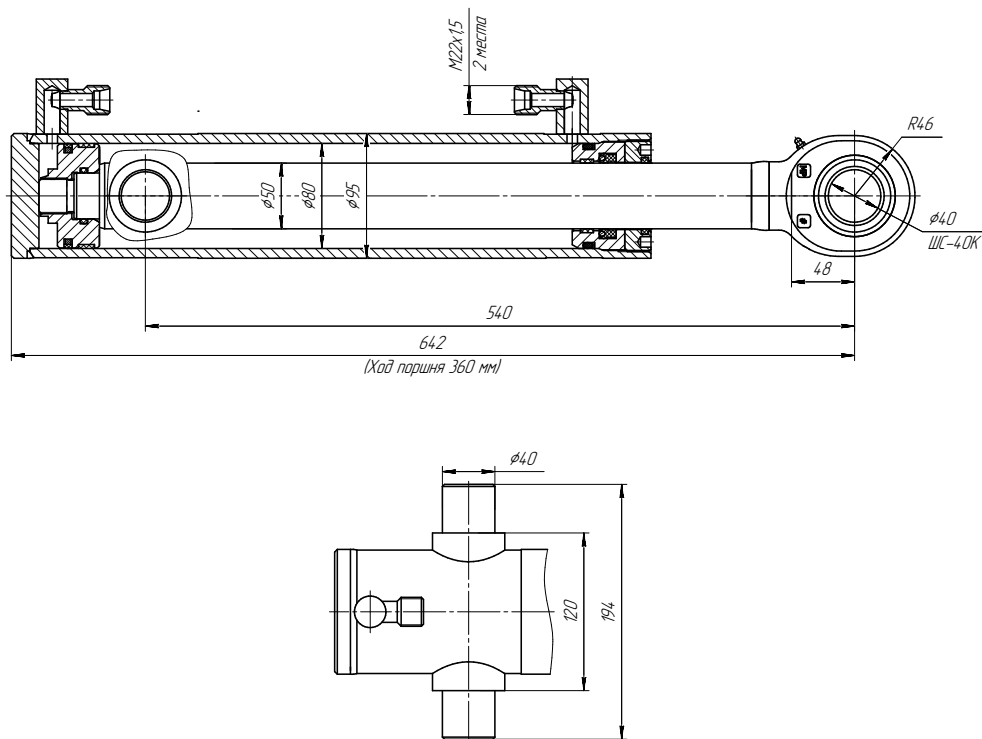


ТЕХНИЧЕСКАЯ ХАРАКТЕРИСТИКА

Номинальное давление, МПа	25
Максимальное давление, МПа	28

ПОРШНЕВЫЕ ГИДРОЦИЛИНДРЫ
ДИАМЕТРОМ 80 ММ

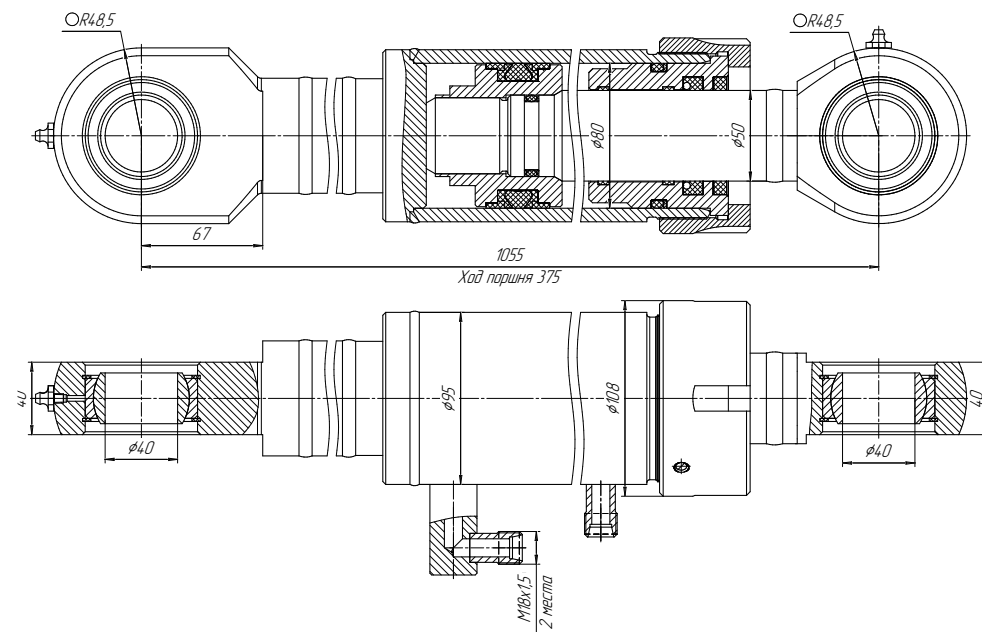
ЦГ-80.50x360.31



ТЕХНИЧЕСКАЯ ХАРАКТЕРИСТИКА

Номинальное давление, МПа	16
Максимальное давление, МПа	20

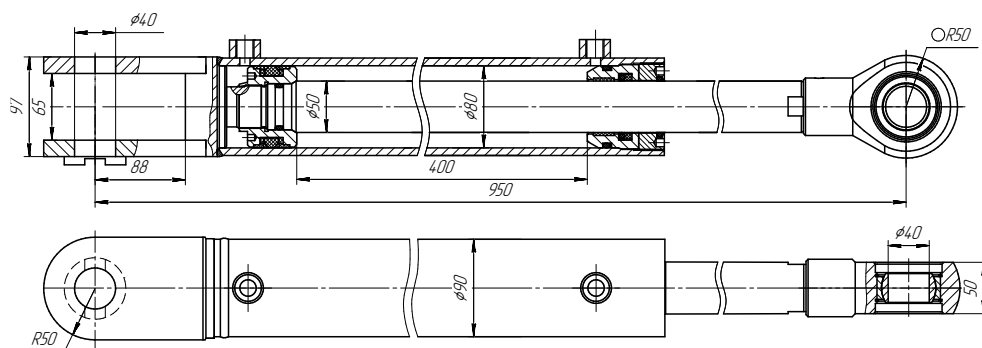
ЦГ-80.50x375.11



ТЕХНИЧЕСКАЯ ХАРАКТЕРИСТИКА

Номинальное давление, МПа	20
Максимальное давление, МПа	26

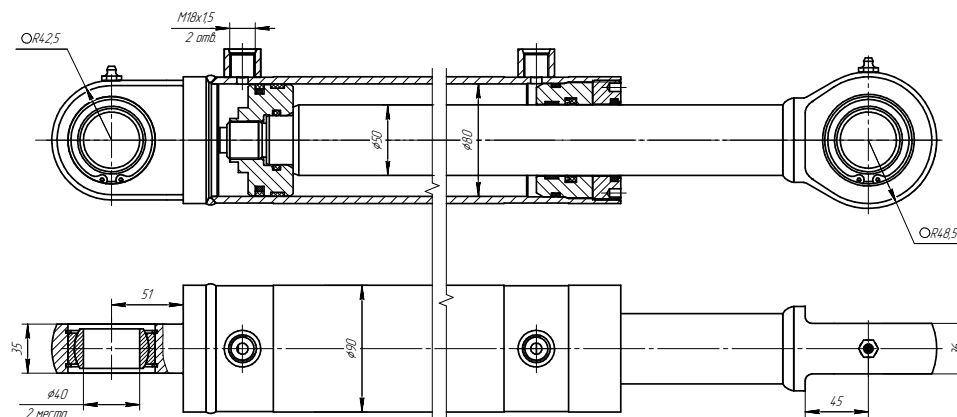
ЦГ-80.50х400.04



ТЕХНИЧЕСКАЯ ХАРАКТЕРИСТИКА

Номинальное давление, МПа	20
Максимальное давление, МПа	25

ЦГ-80.50х400.11-01

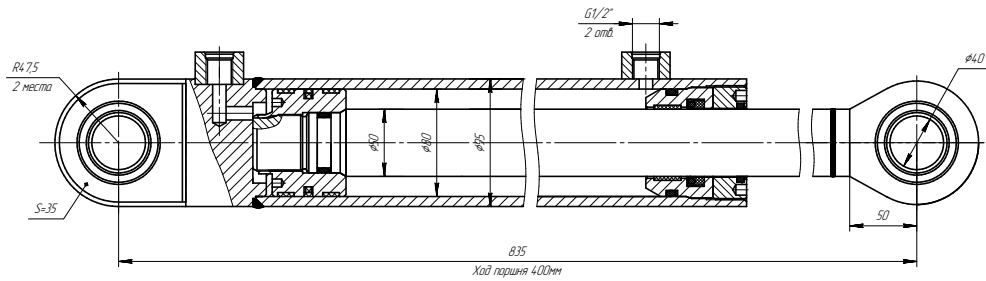


ТЕХНИЧЕСКАЯ ХАРАКТЕРИСТИКА

Номинальное давление, МПа	16
Максимальное давление, МПа	20

ПОРШНЕВЫЕ ГИДРОЦИЛИНДРЫ
 ДИАМЕТРОМ 80 ММ

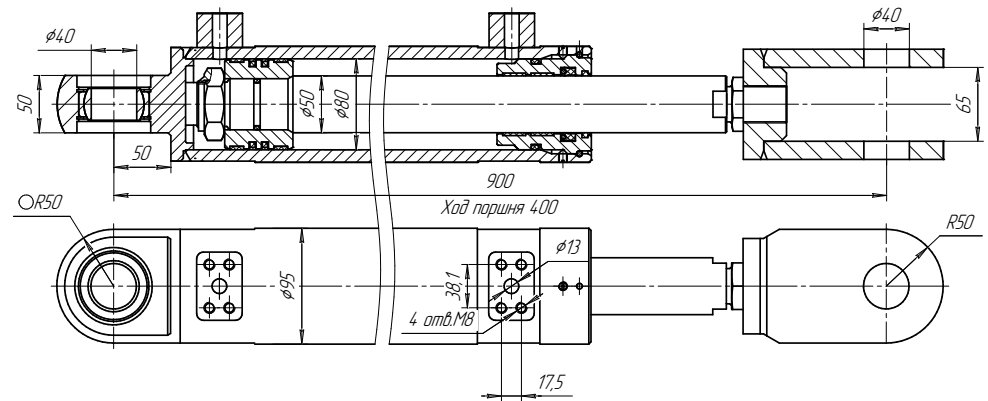
ЦГ-80.50x400.11-12



ТЕХНИЧЕСКАЯ ХАРАКТЕРИСТИКА

Номинальное давление, МПа	20
Максимальное давление, МПа	24

ЦГ-80.50x400.18

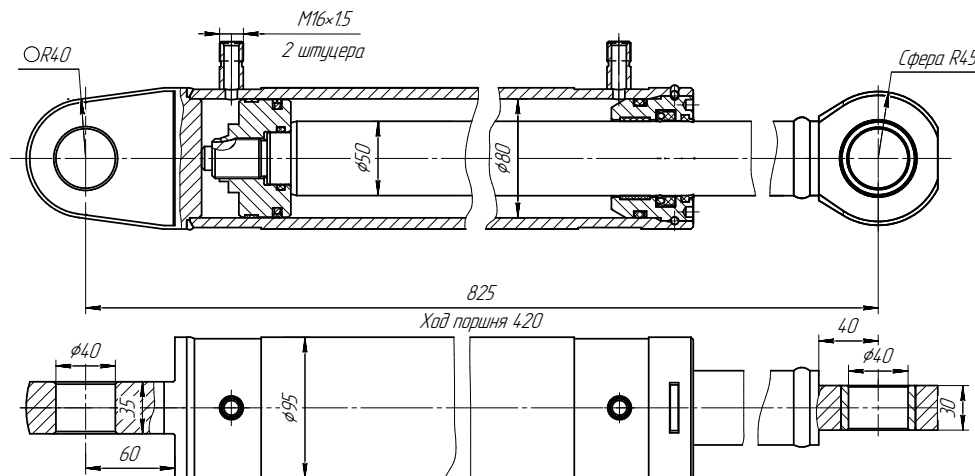
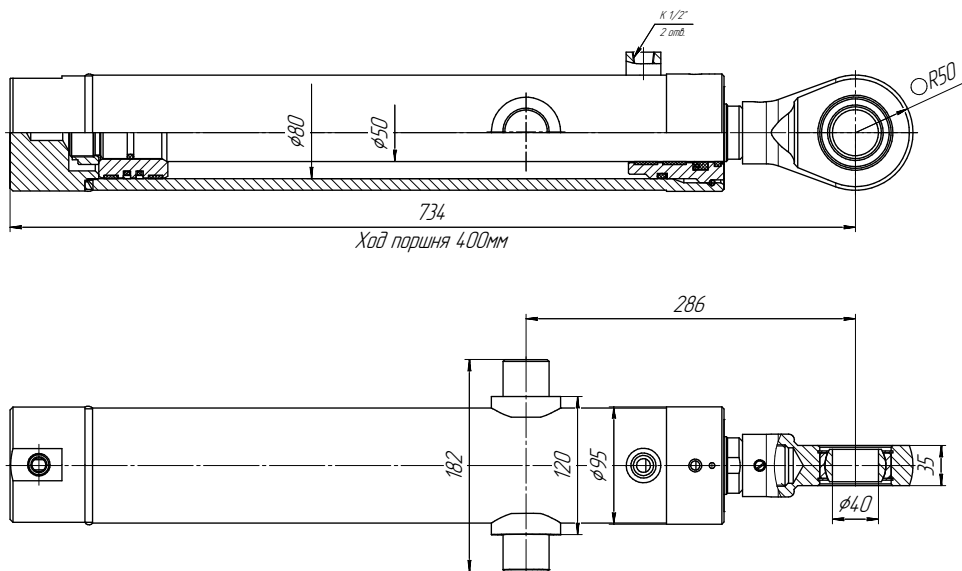


ТЕХНИЧЕСКАЯ ХАРАКТЕРИСТИКА

Номинальное давление, МПа	20
---------------------------	----

ЦГ-80.50x400.31

ЦГ-80.50x420.17



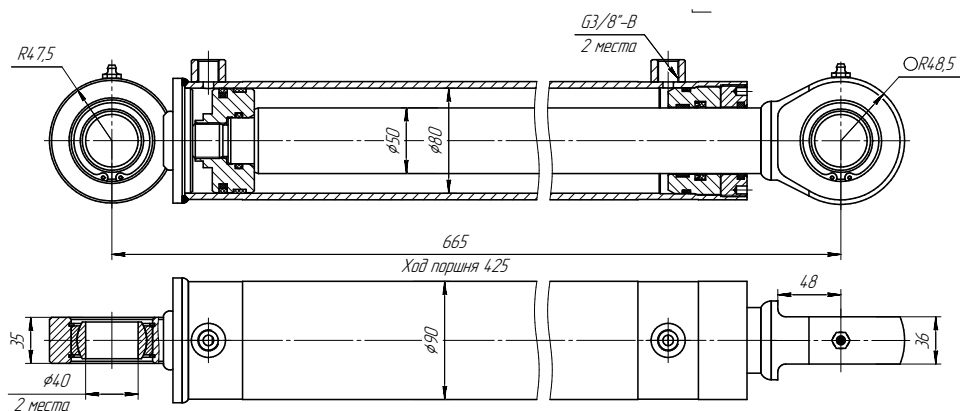
ТЕХНИЧЕСКАЯ ХАРАКТЕРИСТИКА

Номинальное давление, МПа	16
Максимальное давление, МПа	20

ТЕХНИЧЕСКАЯ ХАРАКТЕРИСТИКА

Номинальное давление, МПа	16
Максимальное давление, МПа	20

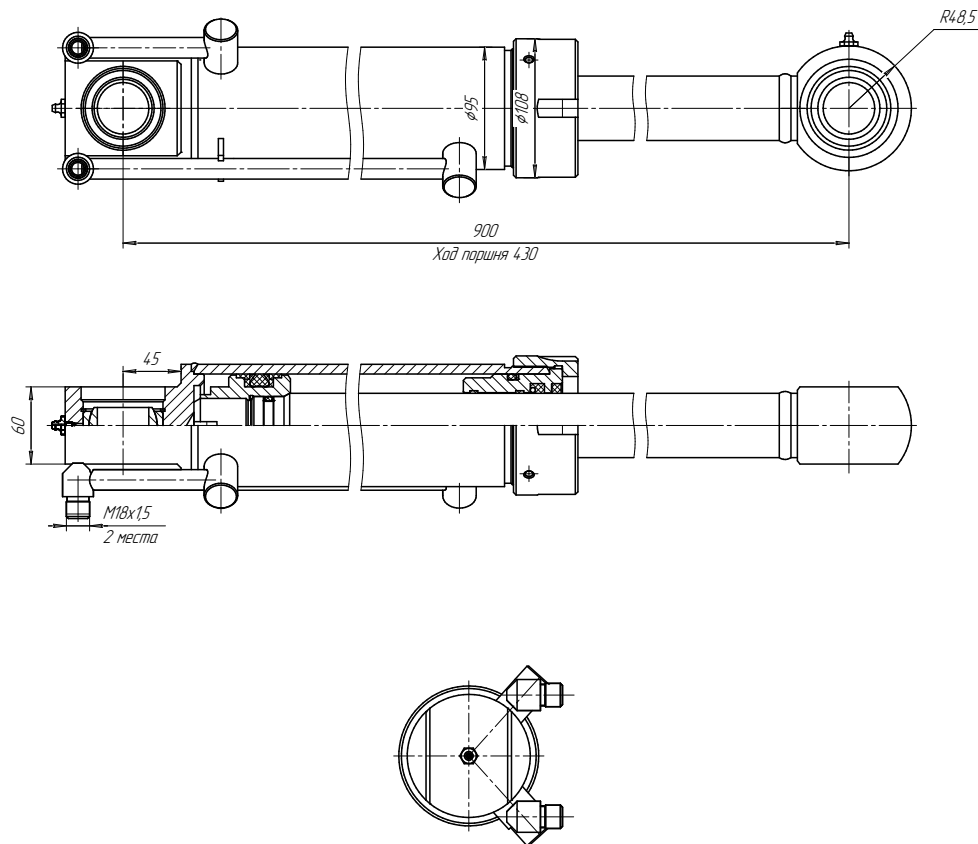
ЦГ-80.50x425.11



ТЕХНИЧЕСКАЯ ХАРАКТЕРИСТИКА

Номинальное давление, МПа	16
Максимальное давление, МПа	20

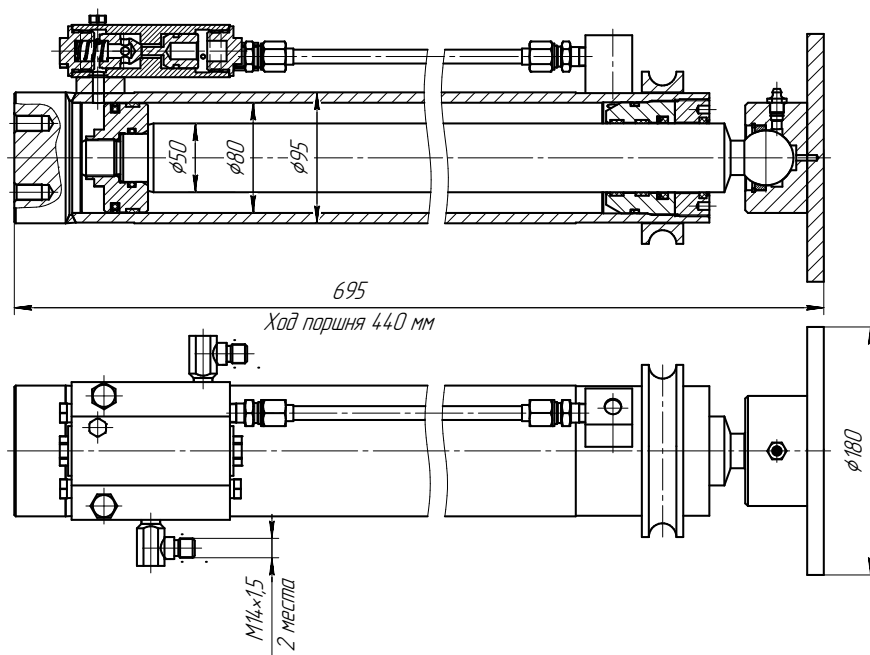
ЦГ-80.50x430.11



ТЕХНИЧЕСКАЯ ХАРАКТЕРИСТИКА

Номинальное давление, МПа	23
Максимальное давление, МПа	26

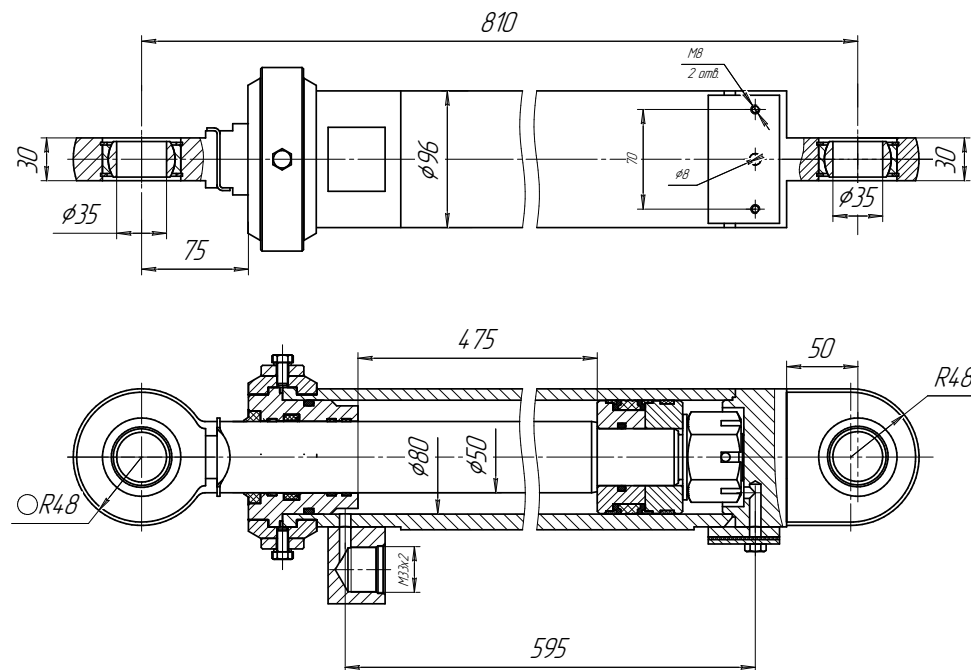
ЦГ-80.50x440.65



ТЕХНИЧЕСКАЯ ХАРАКТЕРИСТИКА

Номинальное давление, МПа	16
Максимальное давление, МПа	20

ЦГ-80.50x475.11

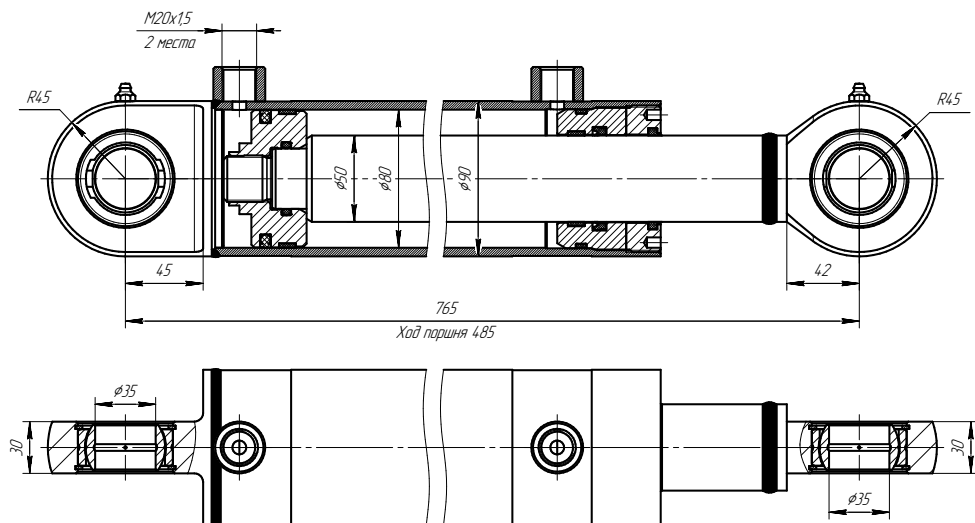


ТЕХНИЧЕСКАЯ ХАРАКТЕРИСТИКА

Номинальное давление, МПа	16
Максимальное давление, МПа	25

ПОРШНЕВЫЕ ГИДРОЦИЛИНДРЫ
ДИАМЕТРОМ 80 ММ

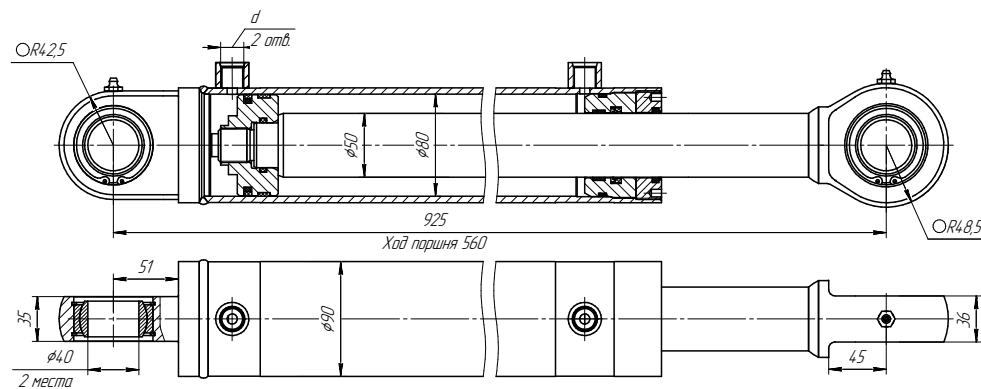
ЦГ-80.50x485.11



ТЕХНИЧЕСКАЯ ХАРАКТЕРИСТИКА

Номинальное давление, МПа	16
Максимальное давление, МПа	20

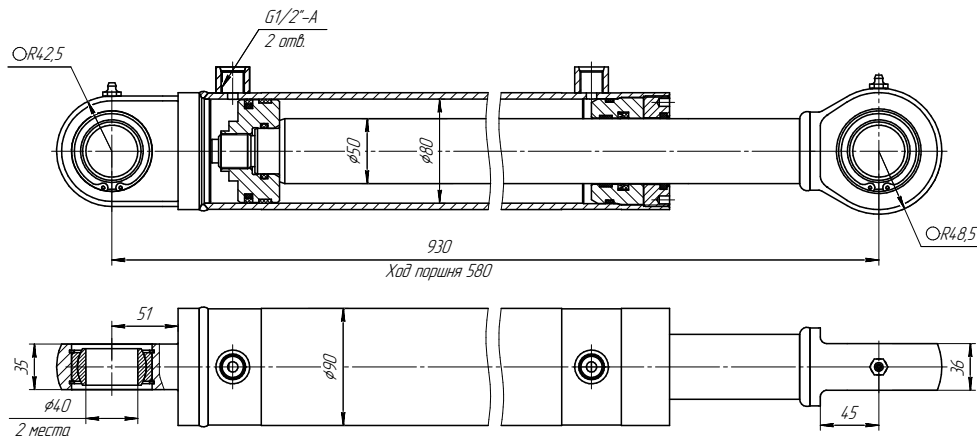
ЦГ-80.50x560.11-01



ТЕХНИЧЕСКАЯ ХАРАКТЕРИСТИКА

Номинальное давление, МПа	16
Максимальное давление, МПа	20

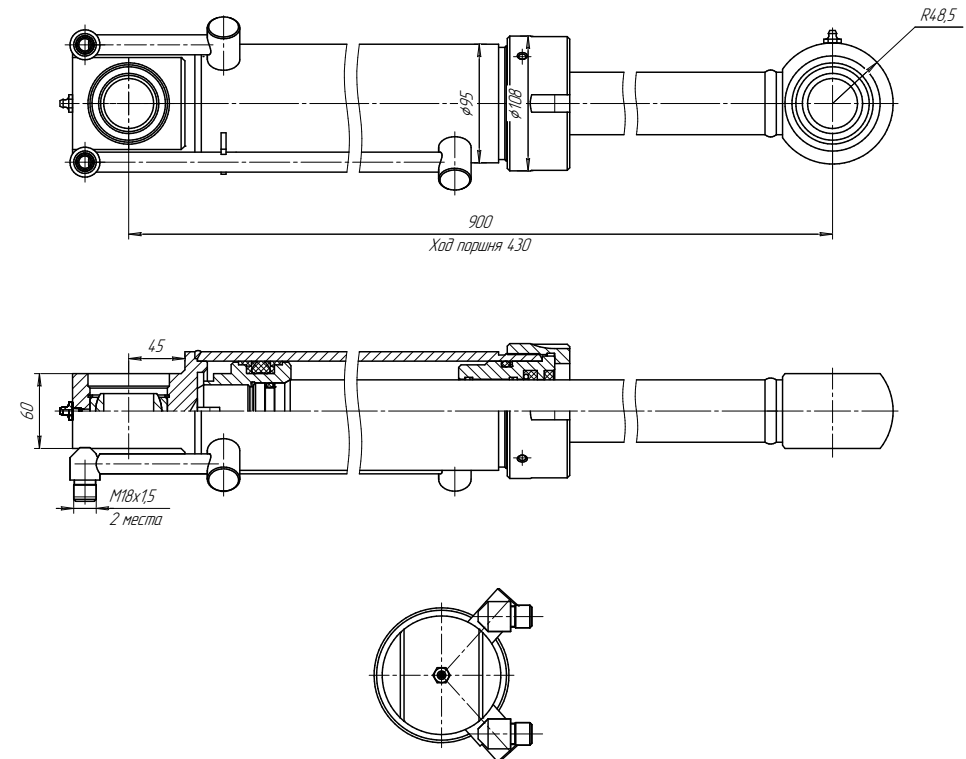
ЦГ-80.50x580.11



ТЕХНИЧЕСКАЯ ХАРАКТЕРИСТИКА

Номинальное давление, МПа	16
Максимальное давление, МПа	20

ЦГ-80.50x600.11

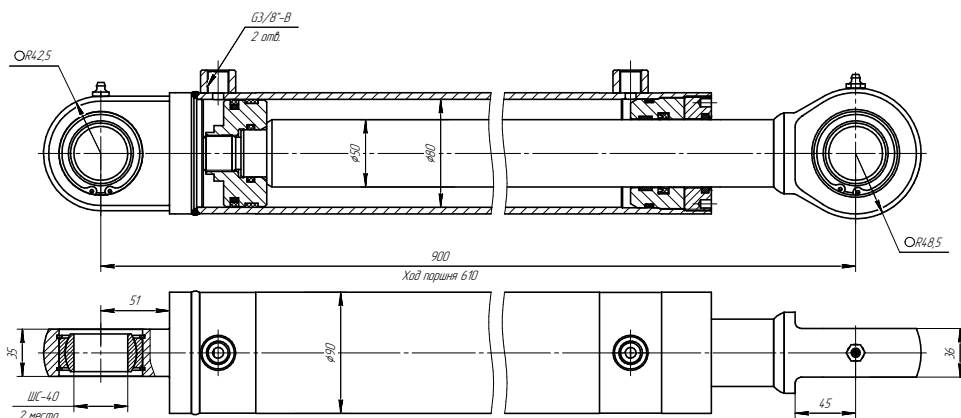


ТЕХНИЧЕСКАЯ ХАРАКТЕРИСТИКА

Номинальное давление, МПа	23
Максимальное давление, МПа	26

ПОРШНЕВЫЕ ГИДРОЦИЛИНДРЫ
ДИАМЕТРОМ 80 ММ

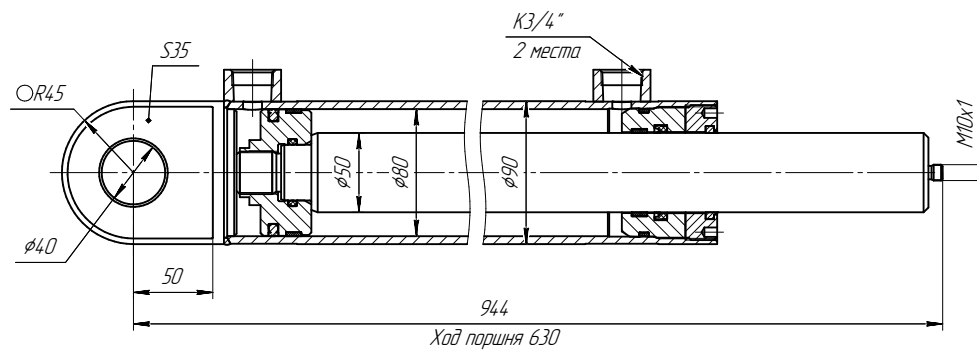
ЦГ-80.50x610.11



ТЕХНИЧЕСКАЯ ХАРАКТЕРИСТИКА

Номинальное давление, МПа	16
Максимальное давление, МПа	20

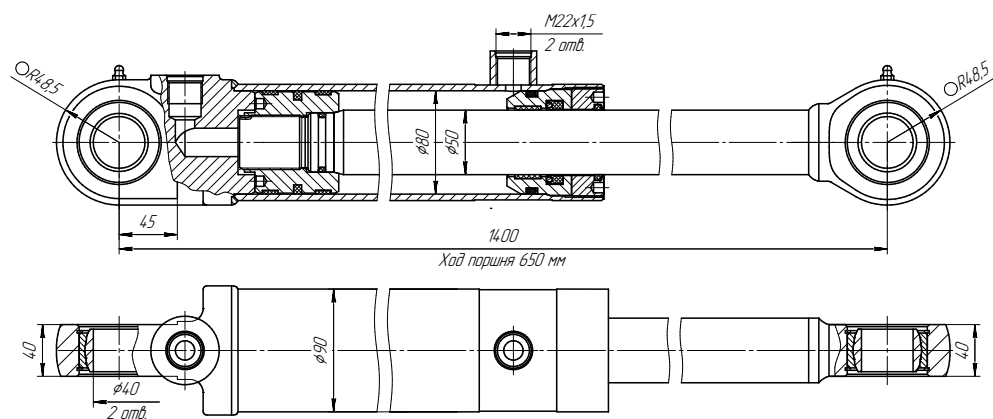
ЦГ-80.50x630.23



ТЕХНИЧЕСКАЯ ХАРАКТЕРИСТИКА

Номинальное давление, МПа	16
Максимальное давление, МПа	20

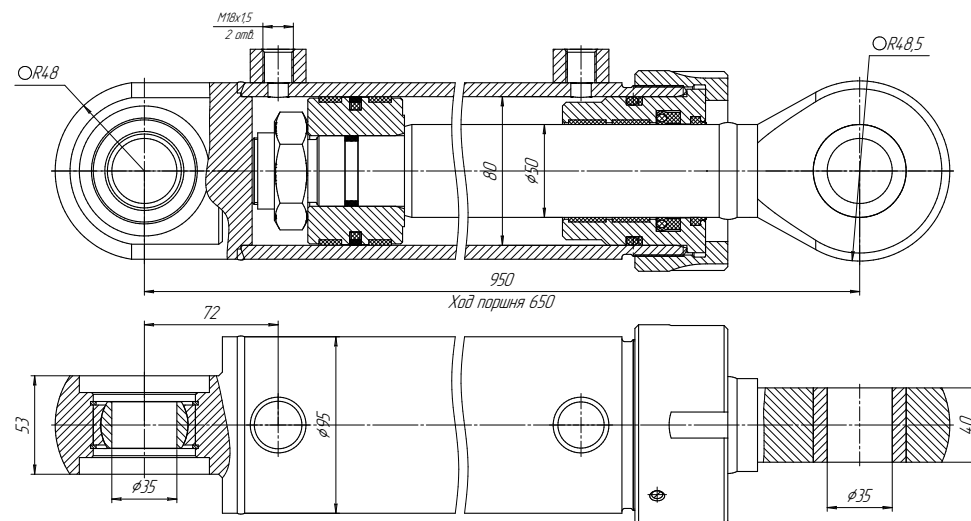
ЦГ-80.50х650.11



ТЕХНИЧЕСКАЯ ХАРАКТЕРИСТИКА

Номинальное давление, МПа	16
Максимальное давление, МПа	20

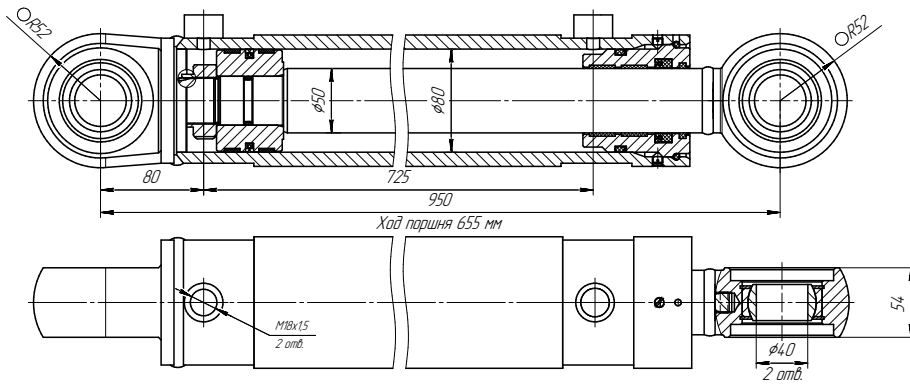
ЦГ-80.50х650.12



ТЕХНИЧЕСКАЯ ХАРАКТЕРИСТИКА

Номинальное давление, МПа	16
Максимальное давление, МПа	20

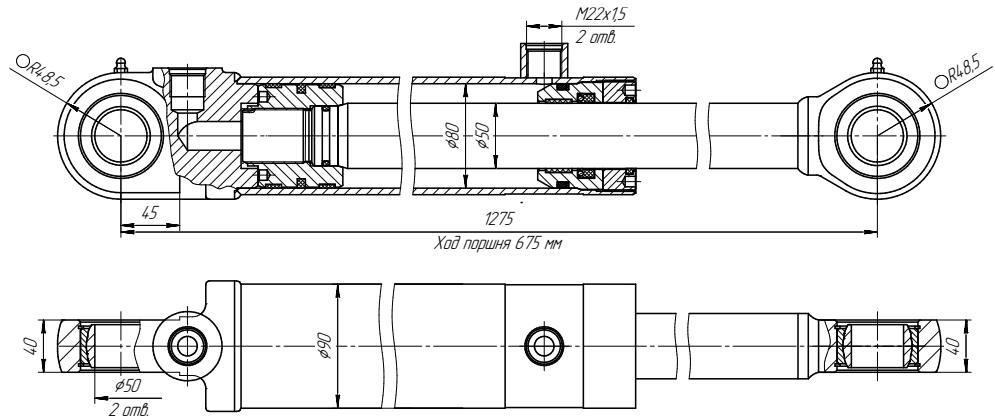
ЦГ-80.50x655.11



ТЕХНИЧЕСКАЯ ХАРАКТЕРИСТИКА

Номинальное давление, МПа	16
Максимальное давление, МПа	20

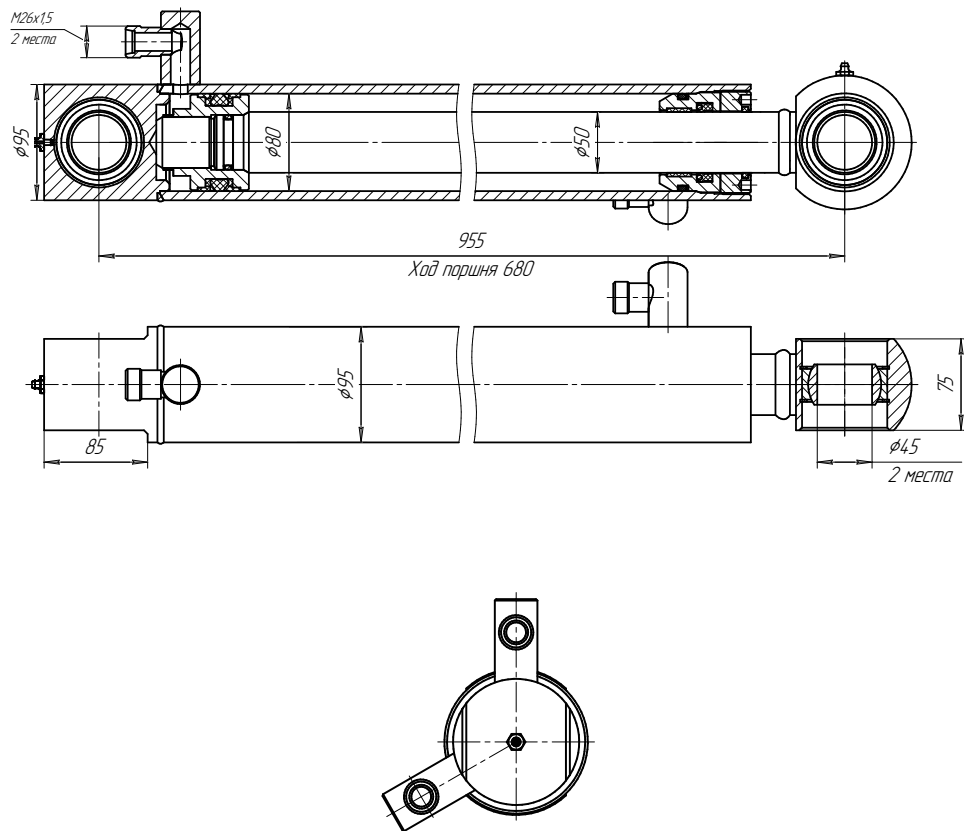
ЦГ-80.50x675.11



ТЕХНИЧЕСКАЯ ХАРАКТЕРИСТИКА

Номинальное давление, МПа	16
Максимальное давление, МПа	20

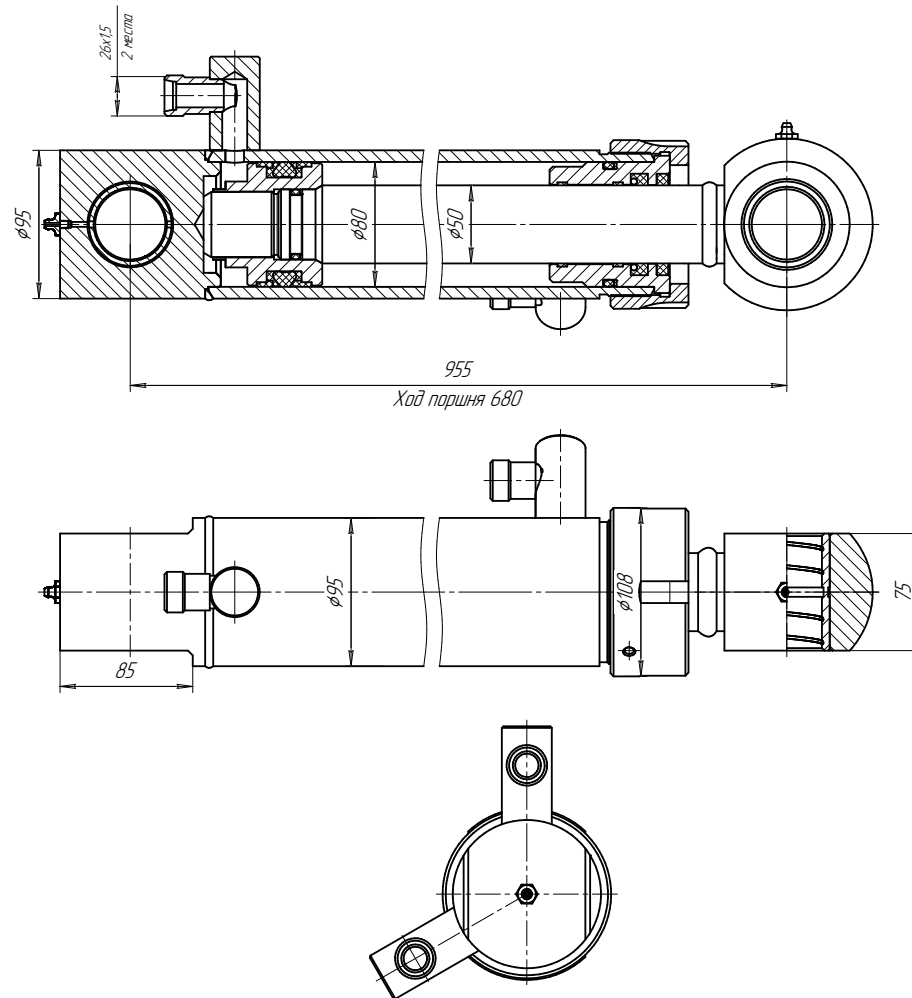
ЦГ-80.50х680.11



ТЕХНИЧЕСКАЯ ХАРАКТЕРИСТИКА

Номинальное давление, МПа	23
Максимальное давление, МПа	26

ЦГ-80.50х680.22

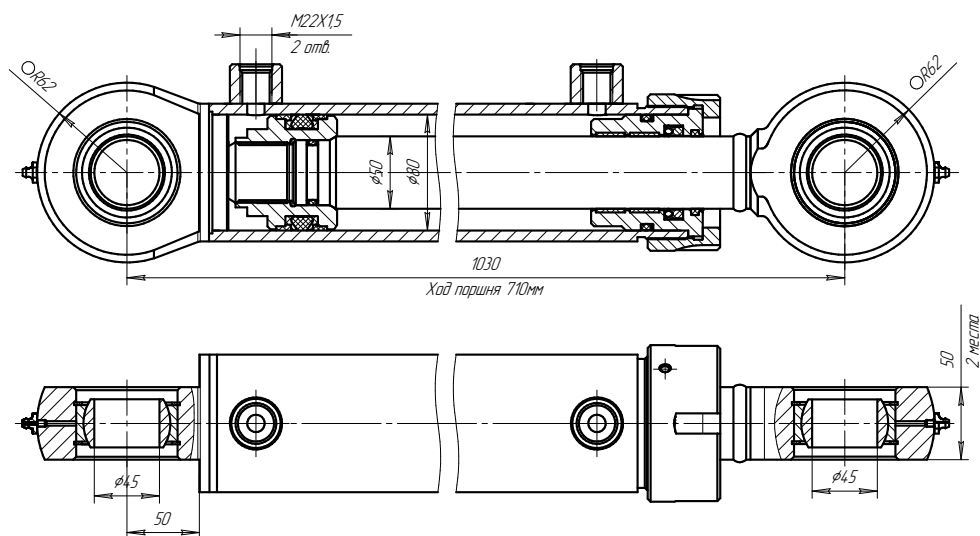


ТЕХНИЧЕСКАЯ ХАРАКТЕРИСТИКА

Номинальное давление, МПа	23
Максимальное давление, МПа	26

ПОРШНЕВЫЕ ГИДРОЦИЛИНДРЫ
ДИАМЕТРОМ 80 ММ

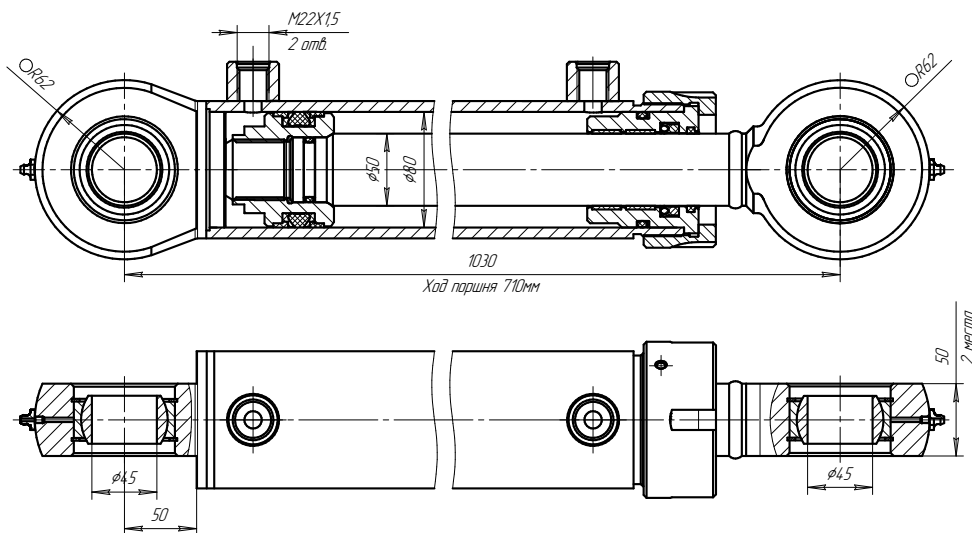
ЦГ-80.50x710.11



ТЕХНИЧЕСКАЯ ХАРАКТЕРИСТИКА

Номинальное давление, МПа	23
Максимальное давление, МПа	27

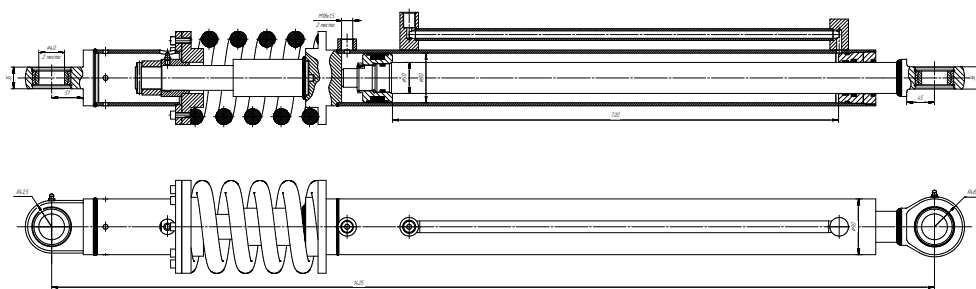
ЦГ-80.50x710.33



ТЕХНИЧЕСКАЯ ХАРАКТЕРИСТИКА

Номинальное давление, МПа	23
Максимальное давление, МПа	27

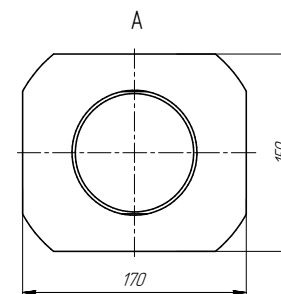
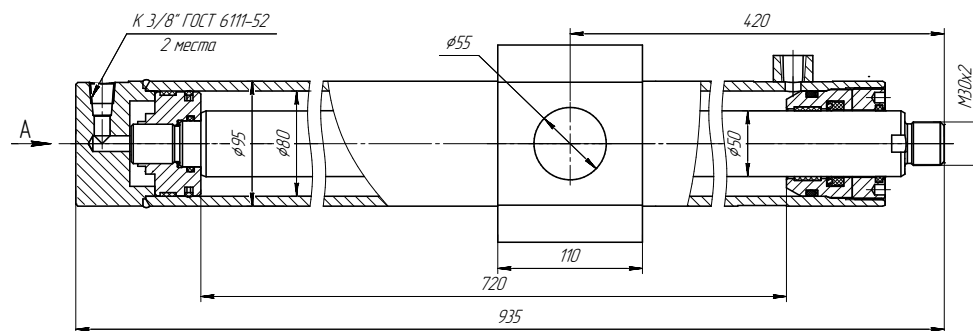
ЦГ-80.50x720.11.000



ТЕХНИЧЕСКАЯ ХАРАКТЕРИСТИКА

Номинальное давление, МПа	20
Максимальное давление, МПа	24

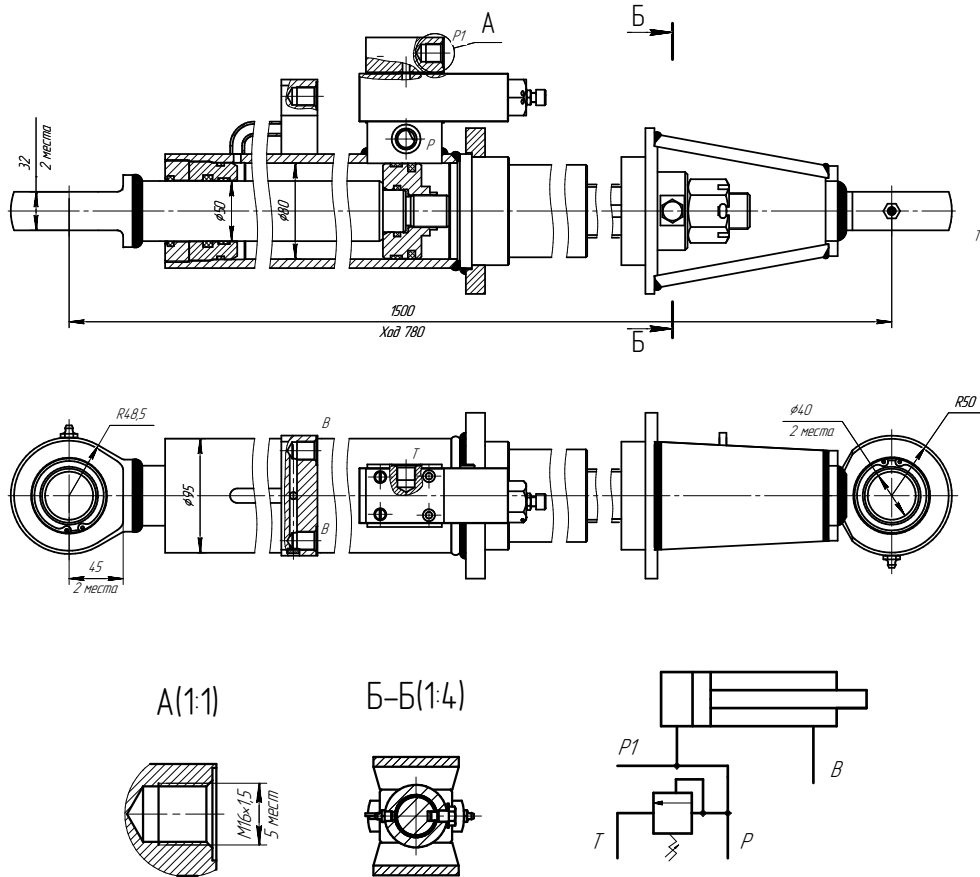
ЦГ-80.50x720.43



ТЕХНИЧЕСКАЯ ХАРАКТЕРИСТИКА

Номинальное давление, МПа	18
Максимальное давление, МПа	20

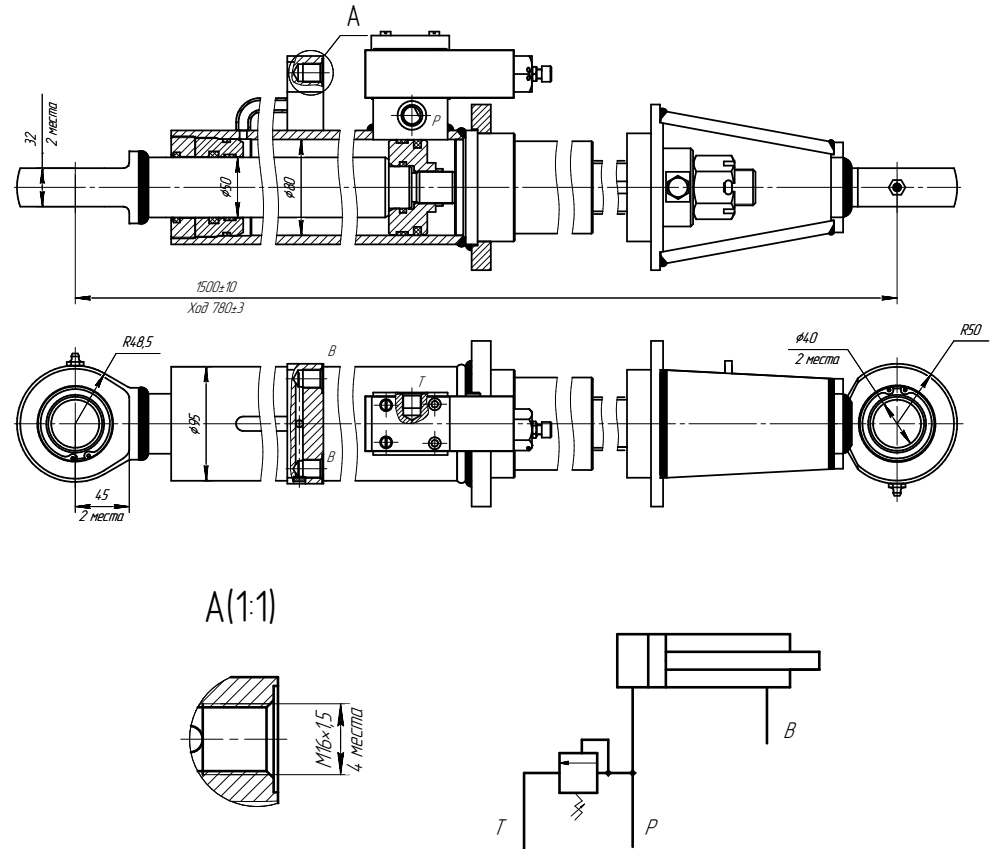
ЦГ-80.50x780.11



ТЕХНИЧЕСКАЯ ХАРАКТЕРИСТИКА

Номинальное давление, МПа	20
Максимальное давление, МПа	21

ЦГ-80.50x780.11-01

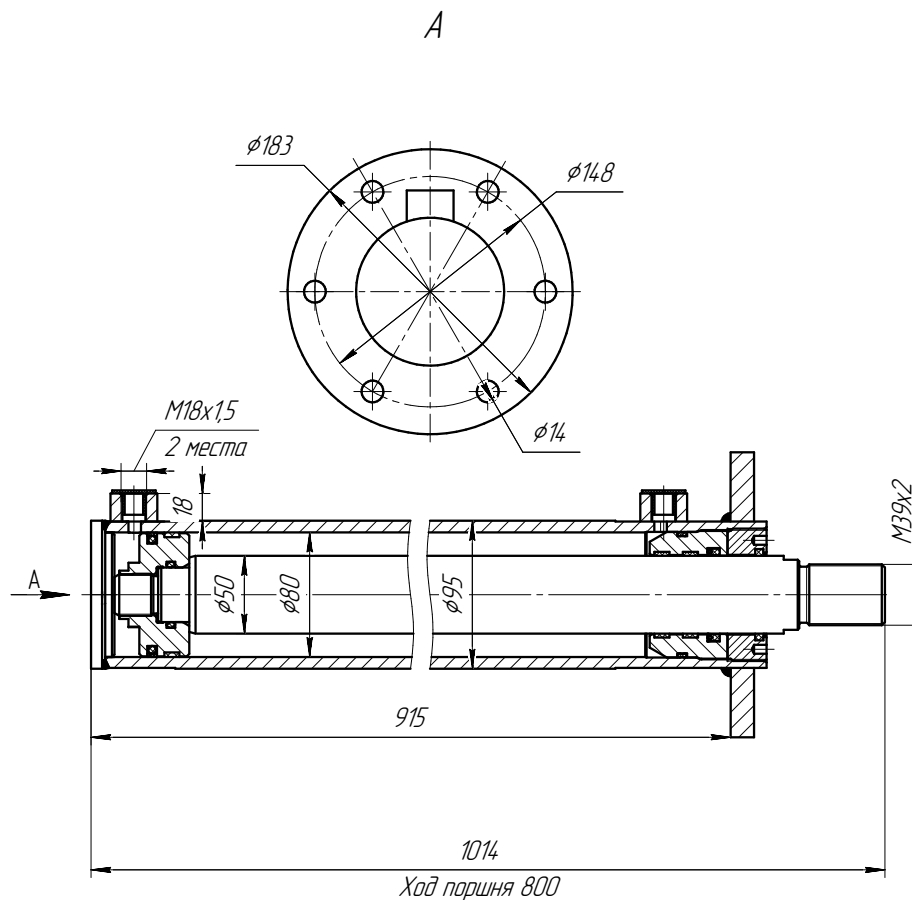
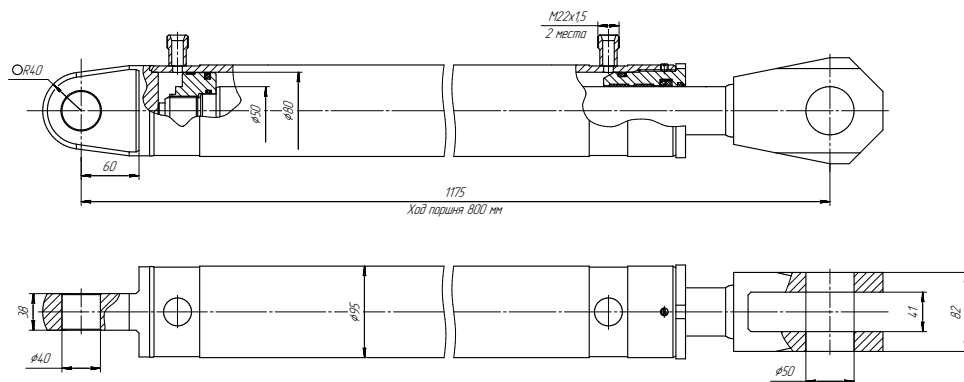


ТЕХНИЧЕСКАЯ ХАРАКТЕРИСТИКА

Номинальное давление, МПа	20
Максимальное давление, МПа	21

ЦГ-80.50x800.18

ЦГ-80.50x800.65



ТЕХНИЧЕСКАЯ ХАРАКТЕРИСТИКА

Номинальное давление, МПа	16
Максимальное давление, МПа	20

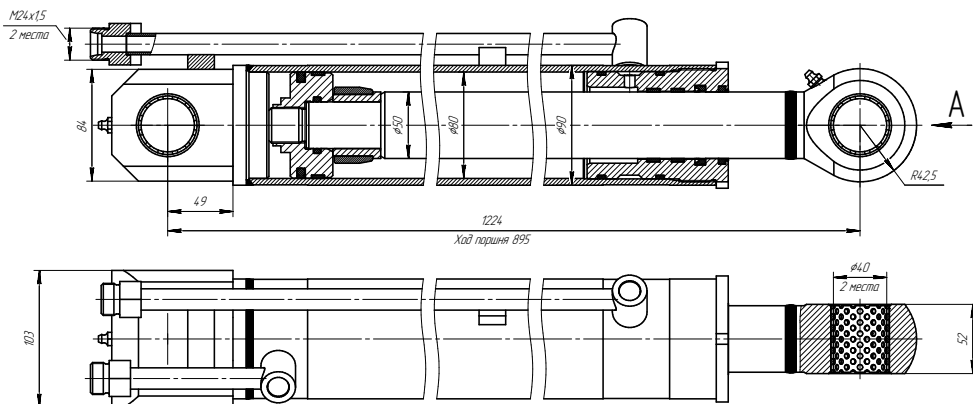
ТЕХНИЧЕСКАЯ ХАРАКТЕРИСТИКА

Номинальное давление, МПа	20
Максимальное давление, МПа	24



ПОРШНЕВЫЕ ГИДРОЦИЛИНДРЫ
ДИАМЕТРОМ 80 ММ

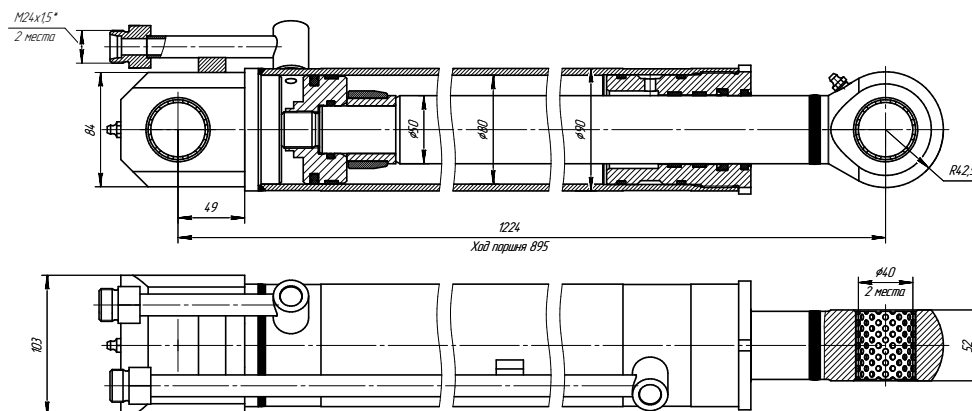
ЦГ-80.50x895.22



ТЕХНИЧЕСКАЯ ХАРАКТЕРИСТИКА

Номинальное давление, МПа	20
Максимальное давление, МПа	24

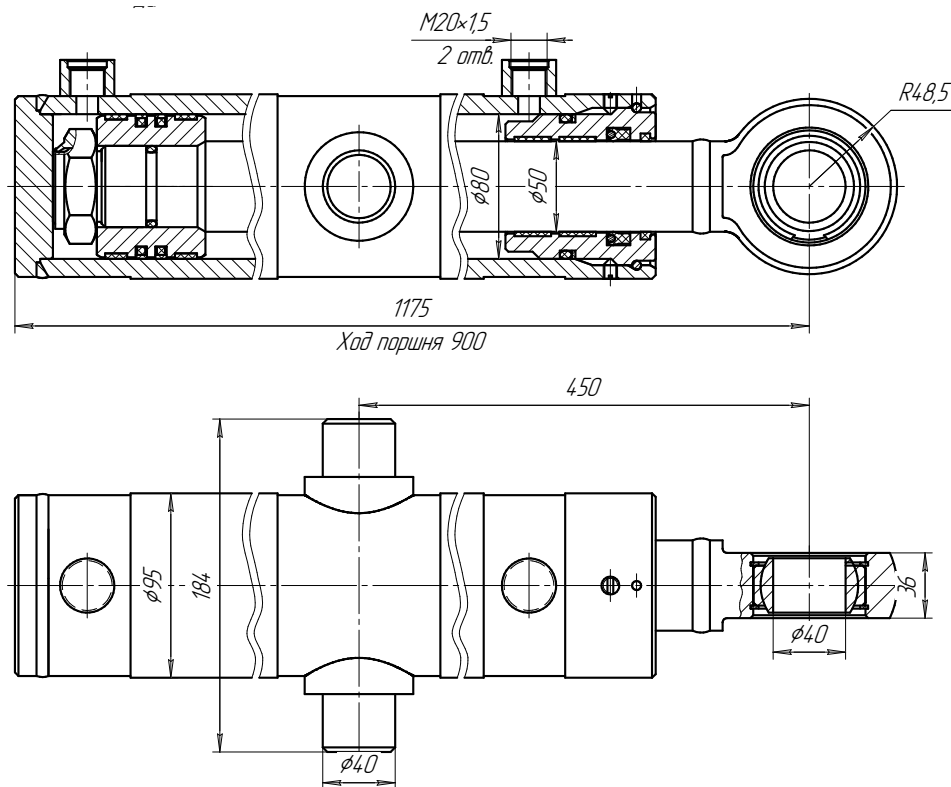
ЦГ-80.50x895.22-01



ТЕХНИЧЕСКАЯ ХАРАКТЕРИСТИКА

Номинальное давление, МПа	20
Максимальное давление, МПа	24

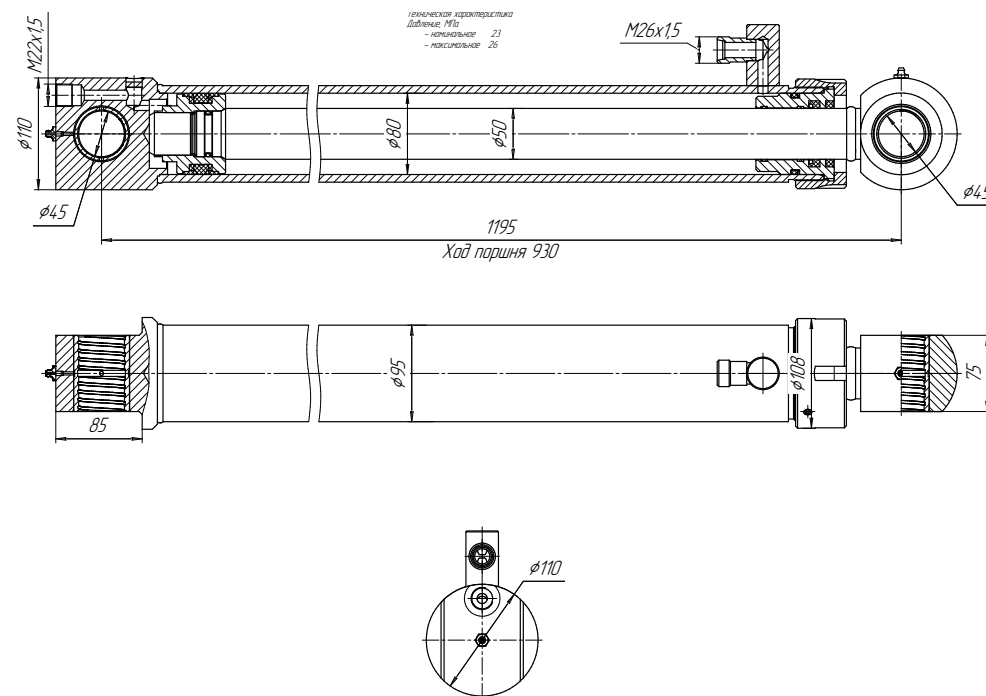
ЦГ-80.50x900.31



ТЕХНИЧЕСКАЯ ХАРАКТЕРИСТИКА

Номинальное давление, МПа	16
Максимальное давление, МПа	20

ЦГ-80.50x930.22



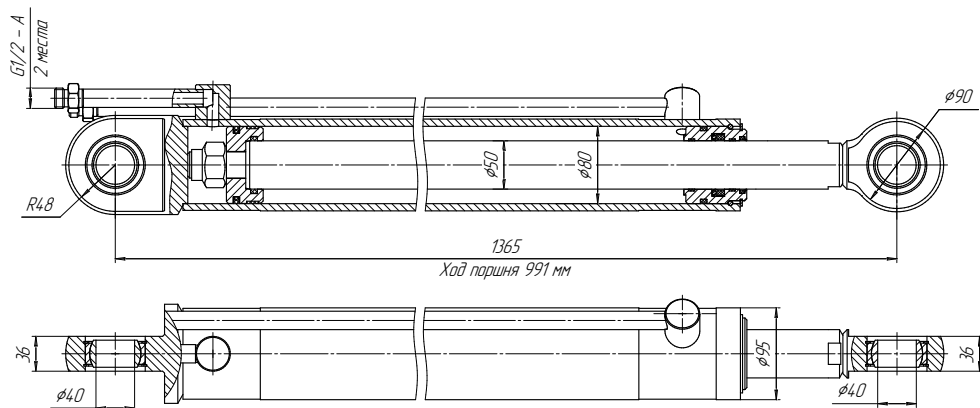
ТЕХНИЧЕСКАЯ ХАРАКТЕРИСТИКА

Номинальное давление, МПа	23
Максимальное давление, МПа	26



ПОРШНЕВЫЕ ГИДРОЦИЛИНДРЫ
ДИАМЕТРОМ 80 ММ

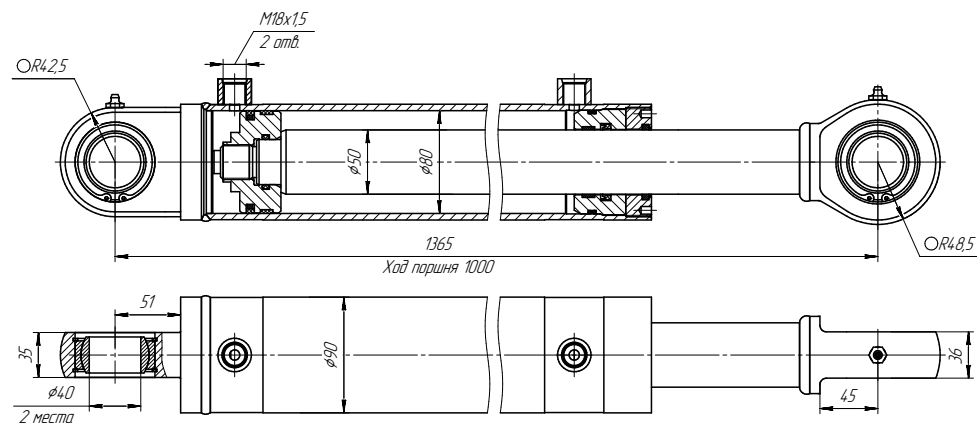
ЦГ-80.50x991.11



ТЕХНИЧЕСКАЯ ХАРАКТЕРИСТИКА

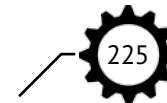
Номинальное давление, МПа	16
Максимальное давление, МПа	20

ЦГ-80.50x1000.11



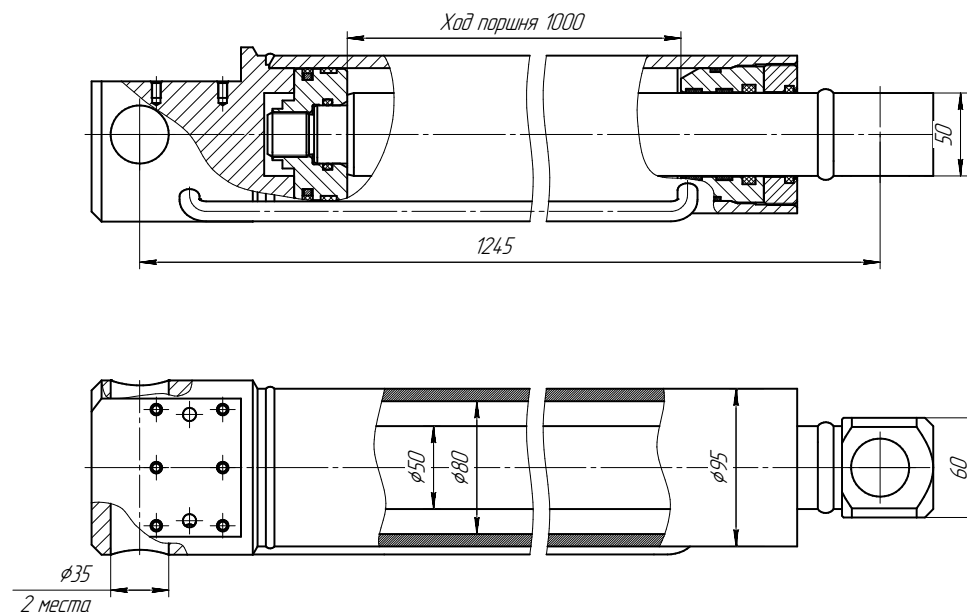
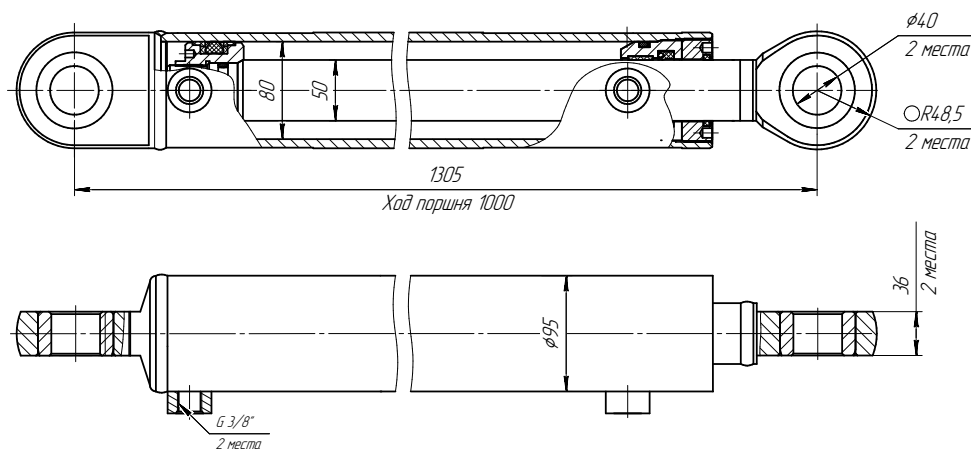
ТЕХНИЧЕСКАЯ ХАРАКТЕРИСТИКА

Номинальное давление, МПа	16
Максимальное давление, МПа	20



ЦГ-80.50x1000.22

ЦГ-80.50x1000.22-01



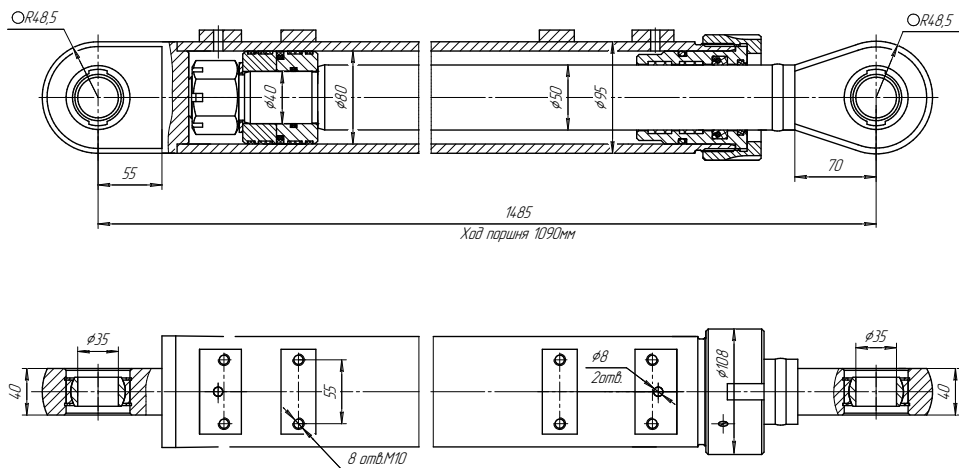
ТЕХНИЧЕСКАЯ ХАРАКТЕРИСТИКА

Номинальное давление, МПа	20
Максимальное давление, МПа	22

ТЕХНИЧЕСКАЯ ХАРАКТЕРИСТИКА

Номинальное давление, МПа	24
Максимальное давление, МПа	28

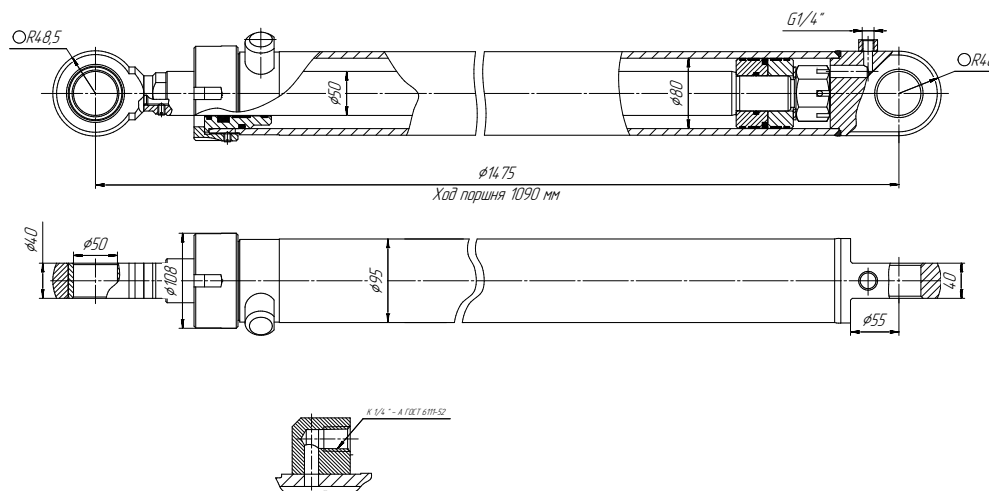
ЦГ-80.50x1090.11



ТЕХНИЧЕСКАЯ ХАРАКТЕРИСТИКА

Номинальное давление, МПа	20
Максимальное давление, МПа	25

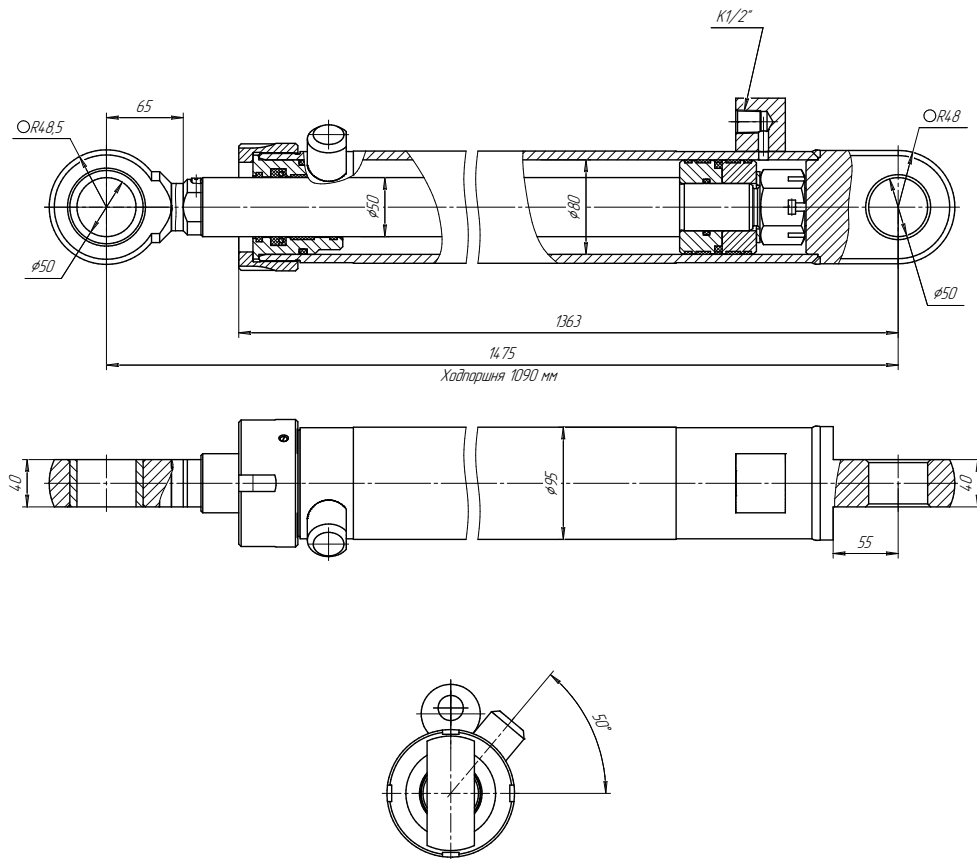
ЦГ-80.50x1090.22



ТЕХНИЧЕСКАЯ ХАРАКТЕРИСТИКА

Номинальное давление, МПа	16
Максимальное давление, МПа	20

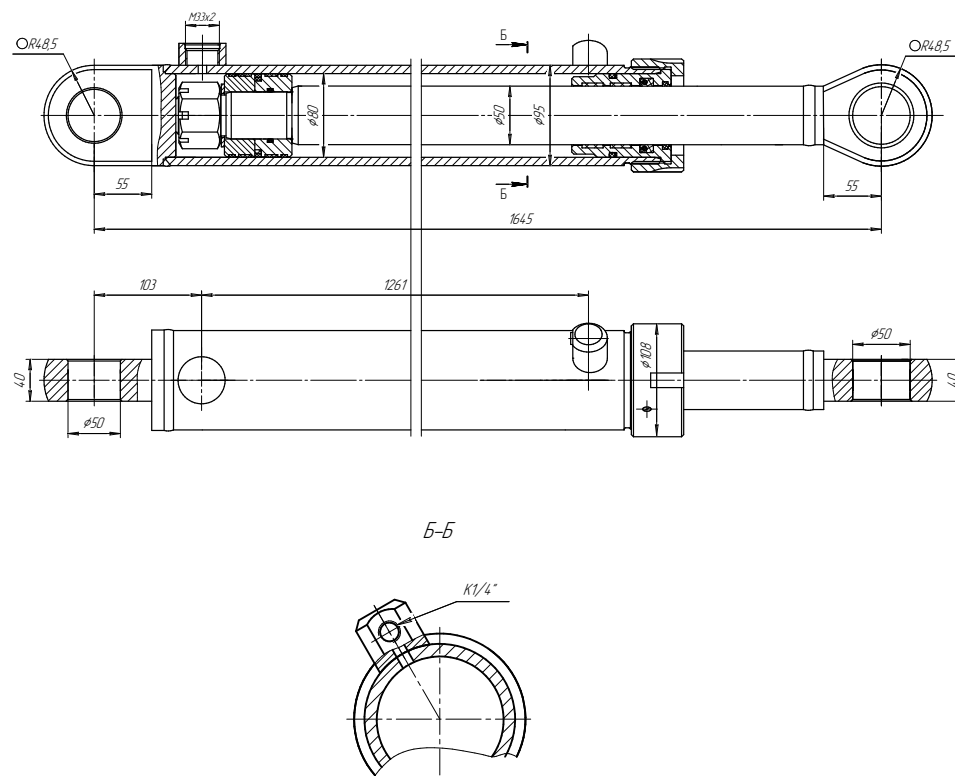
ЦГ-80.50x1090.22-01



ТЕХНИЧЕСКАЯ ХАРАКТЕРИСТИКА

Номинальное давление, МПа	16
Максимальное давление, МПа	20

ЦГ-80.50x1160.22

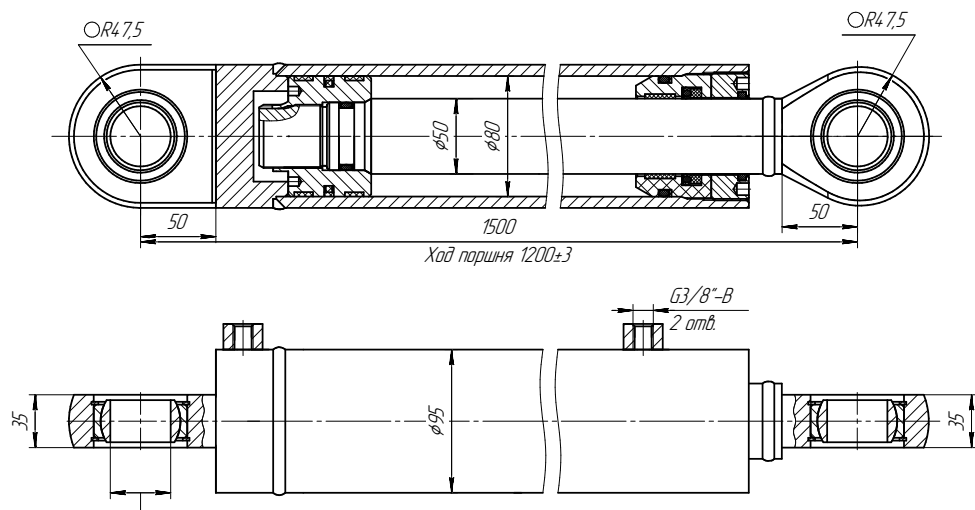


ТЕХНИЧЕСКАЯ ХАРАКТЕРИСТИКА

Номинальное давление, МПа	20
Максимальное давление, МПа	25

ПОРШНЕВЫЕ ГИДРОЦИЛИНДРЫ
ДИАМЕТРОМ 80 ММ

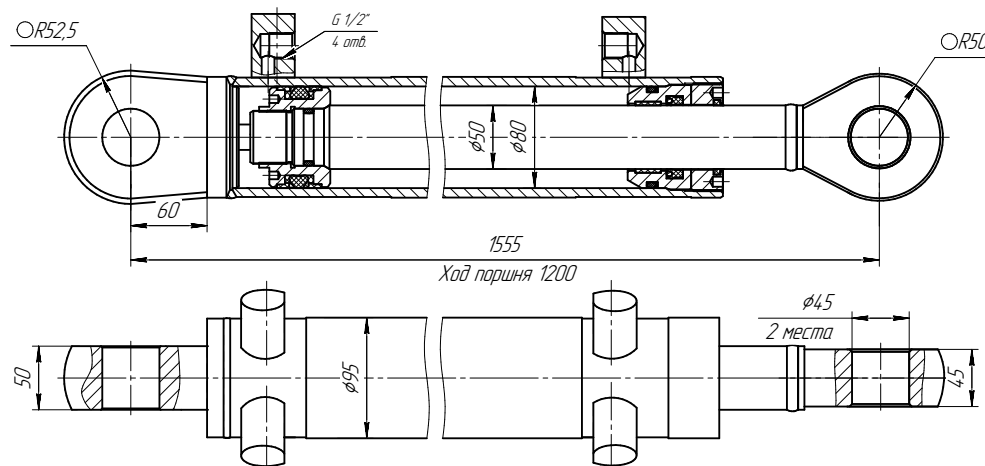
ЦГ-80.50x1200.11



ТЕХНИЧЕСКАЯ ХАРАКТЕРИСТИКА

Номинальное давление, МПа	20
Максимальное давление, МПа	22

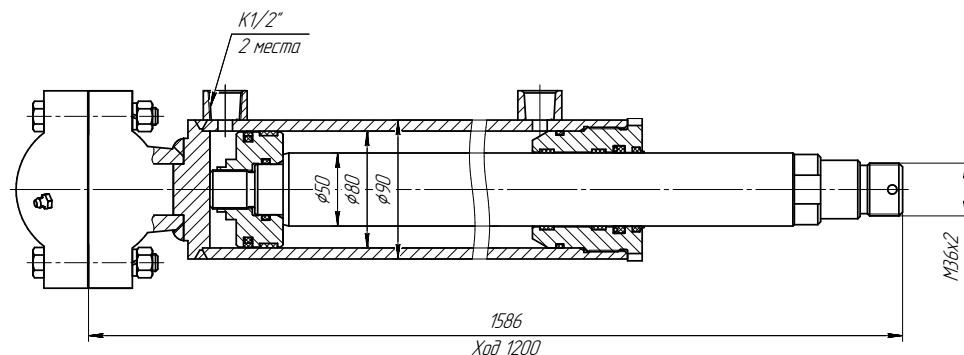
ЦГ-80.50x1200.22



ТЕХНИЧЕСКАЯ ХАРАКТЕРИСТИКА

Номинальное давление, МПа	16
Максимальное давление, МПа	20

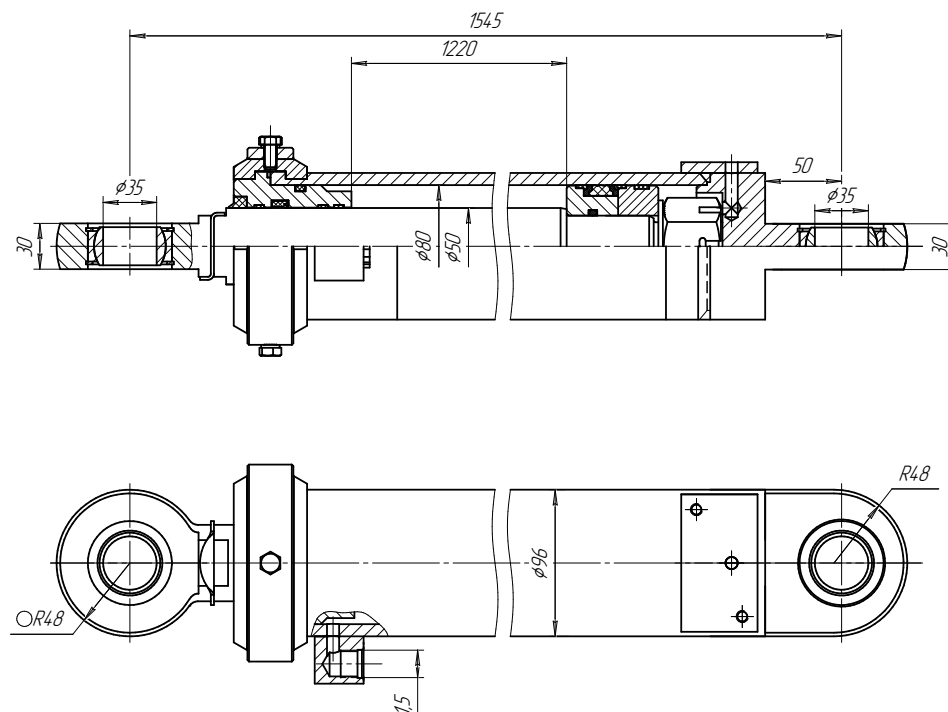
ЦГ-80.50x1200.73



ТЕХНИЧЕСКАЯ ХАРАКТЕРИСТИКА

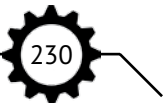
Номинальное давление, МПа	16
Максимальное давление, МПа	20

ЦГ-80.50x1220.11



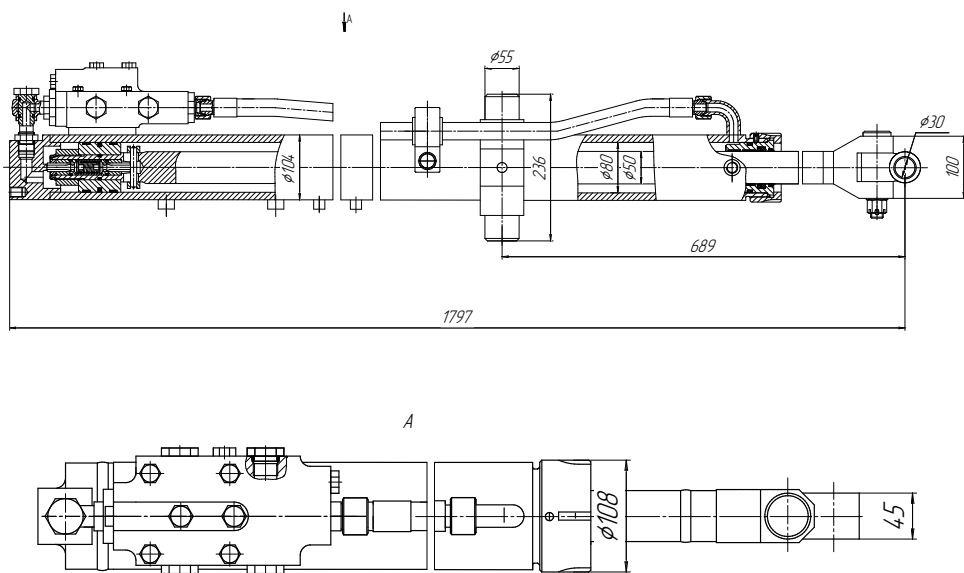
ТЕХНИЧЕСКАЯ ХАРАКТЕРИСТИКА

Номинальное давление, МПа	16
Максимальное давление, МПа	25



ПОРШНЕВЫЕ ГИДРОЦИЛИНДРЫ
ДИАМЕТРОМ 80 ММ

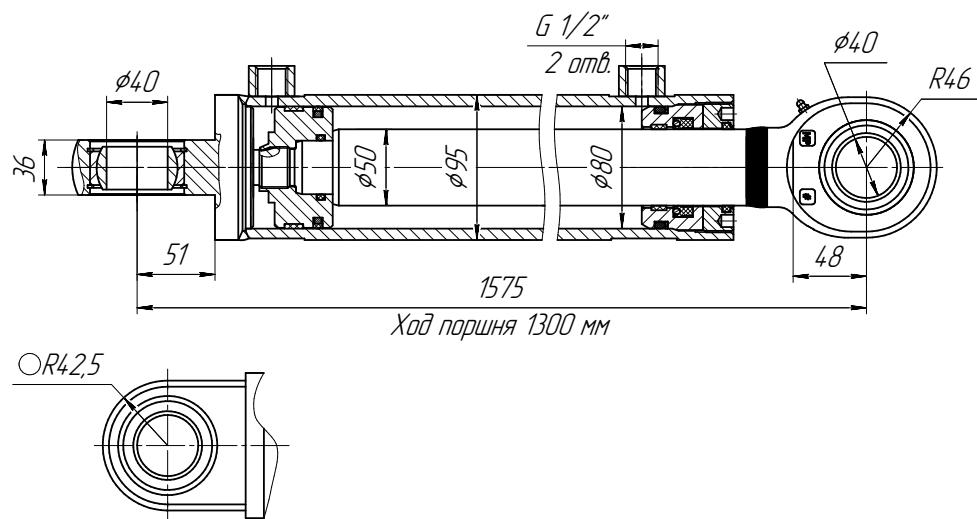
ЦГ-80.50x1268.47



ТЕХНИЧЕСКАЯ ХАРАКТЕРИСТИКА

Номинальное давление, МПа	16
Максимальное давление, МПа	20

ЦГ-80.50x1300.11



ТЕХНИЧЕСКАЯ ХАРАКТЕРИСТИКА

Номинальное давление, МПа	20
Максимальное давление, МПа	24